

(以此為準)

工程指示 / 要求簡箋(E.I.)

工程指示編號: EI/ 2842 / 20 修改版次: A1
 工程編號: J-837 工程名稱: 官塘 (裕民坊)
 工程項目: 3/F 後加 Glass Wall + Shop 305 收口鋁板生產
 收件人: 生統 發件人: 大明 日期: 22/12/2020

要求提供 / 確認 事項:

- | | | |
|------------------------------------|-------------------------------------|-------------------------------|
| <input type="checkbox"/> 初步鋁料 B.M. | <input type="checkbox"/> 加工拆圖, 然後生產 | <input type="checkbox"/> 尺寸表 |
| <input type="checkbox"/> 正式鋁料 B.M. | <input type="checkbox"/> 技術上資料 / 指示 | <input type="checkbox"/> 報價 |
| <input type="checkbox"/> 配件 B.M. | <input type="checkbox"/> 樣辦或貨品說明書 | <input type="checkbox"/> 分判合約 |
| <input type="checkbox"/> 其他: _____ | | |

內容:

煩請按 加工圖紙生產鋁板後送地盤安裝.

請在 28/12/2020 前完成上列要求.

補回圖紙 J837-GW-LB04

附有關圖紙 / 文件: 附 B.M 表 1 頁, 圖紙 9 頁

前次漏出 更正顏色

以上項目為:

- 原合約工程包 原合約工程加 / 減賬 新工程報價 (白色)

原因:-

分發東莞各部門:

- () 生產技術總監 連附件 () 技術部 連附件 () 生產部 連附件 () 機械設計部 連附件
 () 採購部 連附件 生產統籌部 連附件 梅
 () 質檢部 連附件 () 會計部 連附件 () 報關組 連附件 () 其他 _____ 連附件

分發香港各部門:

- () 行政部 連附件 () 會計部 連附件 () 統籌部 連附件 () 工程部地盤科文 連附件 勝明
 () 採購部 連附件 () QS 部 連附件 () 維修部 連附件 () 其他 王禮秋 連附件

傳遞編號: HK 2922

發件人簽署: [Signature]

項目經理簽署: [Signature]

FTP

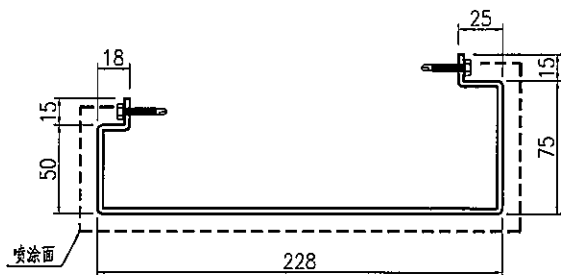
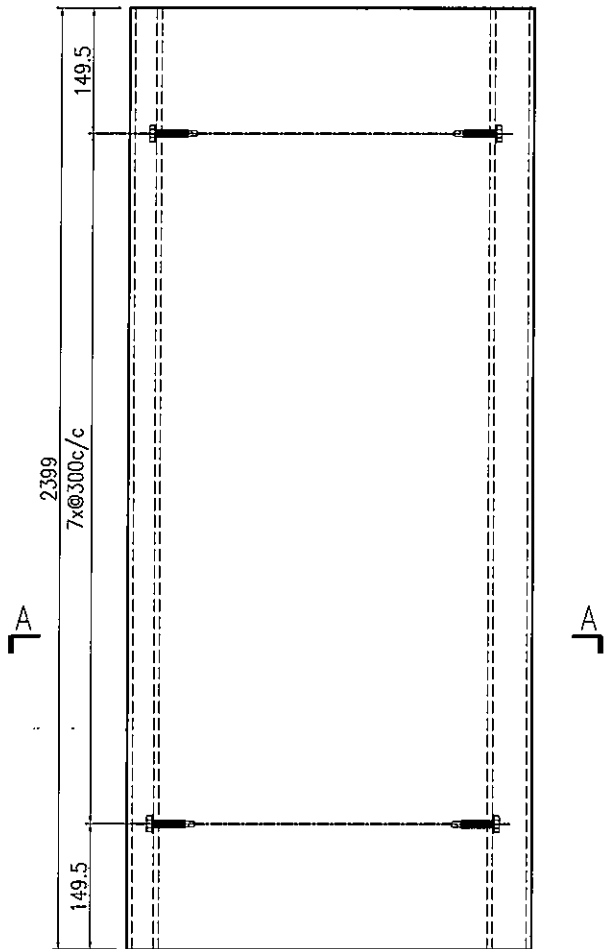
EG-DWG3



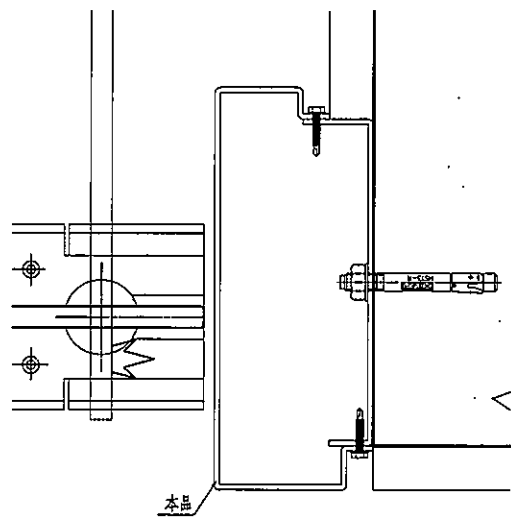
美特鋁質 有限公司
MIDI Aluminium Fabricator Ltd.

产品编号	L(mm)	数量	A	B	C	D	E	N	M
		1							

工程號	J837	地盤	觀塘平台
-----	------	----	------



SECTION A-A



4
3204
OUTSIDE
TYPICAL WINDOW WALL DETAIL

名稱	鋁板加工圖	制圖	曾建平	2020-05-29	修改		
材料	3mm厚鋁板	復核			日期		
顏色	UC1803649FXL-3 香檳金	批准			圖號	J837-GW-LB04	

UC199834SC(LA)-3 白色