



工程指示 / 要求簡箋(E.I.)

工程指示編號：EI/ 2842 / 20 修改版次：

工程編號：J-837

工程名稱：官塘 (裕民坊)

工程項目：3/F 後加 Glass Wall + Shop 305 收口鋁板生產

收件人：生統

發件人：大明

日期：16/12/2020

□要求提供 / □確認 事項：

- () 初步鋁料 B.M. () 加工拆圖，然後生產 () 尺寸表
- () 正式鋁料 B.M. () 技術上資料 / 指示 () 報價
- () 配件 B.M. () 樣辦或貨品說明書 () 分判合約
- () 其他：_____

內容：

煩請按 加工圖紙生產鋁板後送地盤安裝.

請在 28/12/2020 前完成上列要求。

附有關圖紙 / 文件：附 B.M 表 1 頁,圖紙 9 頁

以上項目為:

- 原合約工程包 原合約工程加 / 減賬 新工程報價

原因：-

分發東莞各部門：

- ()生產技術總監□連附件 ()技術部 □連附件 ()生產部 □連附件 ()機械設計部□連附件
- ()採購部 □連附件 生產統籌部□連附件 **梅**
- ()質檢部 □連附件 ()會計部 □連附件 ()報關組 □連附件 ()其他 _____ □連附件

分發香港各部門：

- ()行政部□連附件 ()會計部□連附件 ()統籌部□連附件 ()工程部地盤科文□連附件 **勝明**
- ()採購部□連附件 ()QS 部 □連附件 ()維修部□連附件 ()其他 **王禮秋** □連附件

傳遞編號：HK 2891

發件人簽署：

項目經理簽署：

(FTP)



美特鋁質有限
MDD Aluminium

工程號: J837
地 址: 觀塘平台

計算: 曾建平
核對:
批准:

日期: 2020/12/15
日期:
日期:

送呈: 施哥
副本:

B.M.編號:

項目類別: GW PG09

批准:

總展開面積: 4.17

總展開面積: 4.17

總V.F.: 3.98

此BM依據 施工圖計算

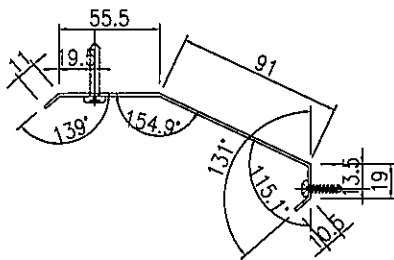
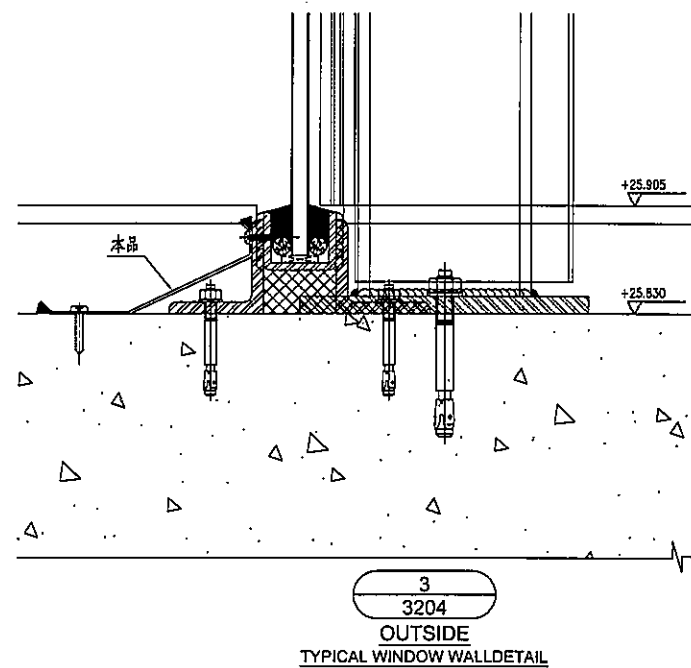
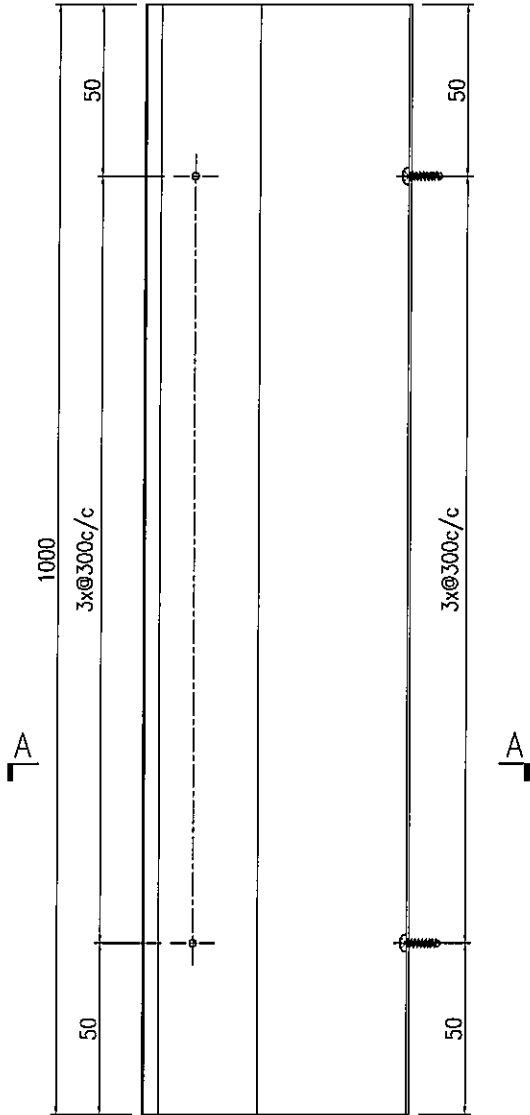
| 序號 | 修改標示 | 鋁板編號 | 鋁板名稱 | 噴塗顏色 | 實用 | 後備 | 總數 | 單位 | 單件V.F. (M2) | 總V.F. (M2) | 單件展開 面積(M2) | 總展開面 積(M2) | |
|----|------|---------------|-----------|--------------------|----|----|----|----|----------------|---------------|----------------|---------------|----------------|
| 1 | | J837-LB01 | 3mm 厚鋁板 | UCT99834SC(A)-3 白色 | 2 | 0 | 2 | 件 | 0.45 | 0.90 | 0.45 | 0.90 | Shop 305 |
| 2 | | J837-LB02 | 3mm 厚鋁板 | UCT99834SC(A)-3 白色 | 1 | 0 | 1 | 件 | 0.30 | 0.30 | 0.30 | 0.30 | Shop 305 |
| 4 | | J837-GW-LB03 | 3mm 厚鋁板 | UCT99834SC(A)-3 白色 | 1 | 0 | 1 | 件 | 0.10 | 0.10 | 0.10 | 0.10 | 3/F Glass Wall |
| 5 | | J837-GW-LB03A | 3mm 厚鋁板 | UCT99834SC(A)-3 白色 | 1 | 0 | 1 | 件 | 0.16 | 0.16 | 0.16 | 0.16 | 3/F Glass Wall |
| 6 | | J837-GW-LB03B | 3mm 厚鋁板 | UCT99834SC(A)-3 白色 | 1 | 0 | 1 | 件 | 0.16 | 0.16 | 0.16 | 0.16 | 3/F Glass Wall |
| 7 | | J837-GW-LB03C | 3mm 厚鋁板 | UCT99834SC(A)-3 白色 | 2 | 0 | 2 | 件 | 0.37 | 0.74 | 0.37 | 0.74 | 3/F Glass Wall |
| 8 | | J837-GW-LB04 | 3mm 厚鋁板 | UCT99834SC(A)-3 白色 | 1 | 0 | 1 | 件 | 1.02 | 1.02 | 1.02 | 1.02 | 3/F Glass Wall |
| 9 | | J837-GW-LB05 | 3mm 厚鋁板 | UCT99834SC(A)-3 白色 | 1 | 0 | 1 | 件 | 0.60 | 0.60 | 0.60 | 0.60 | 3/F Glass Wall |
| 10 | | | | | | | | | | | | | |
| 11 | | J837-GW-LB02 | 1.5mm 厚鋁板 | 鍍化處理 | 1 | 0 | 1 | 件 | | | 0.19 | 0.19 | 3/F Glass Wall |
| 12 | | | | | | | | | | | | | |
| 13 | | | | | | | | | | | | | |
| 14 | | | | | | | | | | | | | |
| 15 | | | | | | | | | | | | | |
| 16 | | | | | | | | | | | | | |
| 17 | | | | | | | | | | | | | |
| 18 | | | | | | | | | | | | | |
| 19 | | | | | | | | | | | | | |
| 52 | | | | | | | 11 | 件 | | 3.98 | | 4.17 | |



美特鋁質 有限公司
MIDI Aluminium Fabricator Ltd.

| 产品编号 | L(mm) | 数量 | A | B | C | D | E | N | M |
|------|-------|----|---|---|---|---|---|---|---|
| | | 1 | | | | | | | |

工程號 J837 地盤 觀塘平台



SECTION A-A

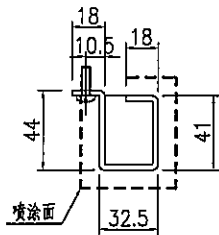
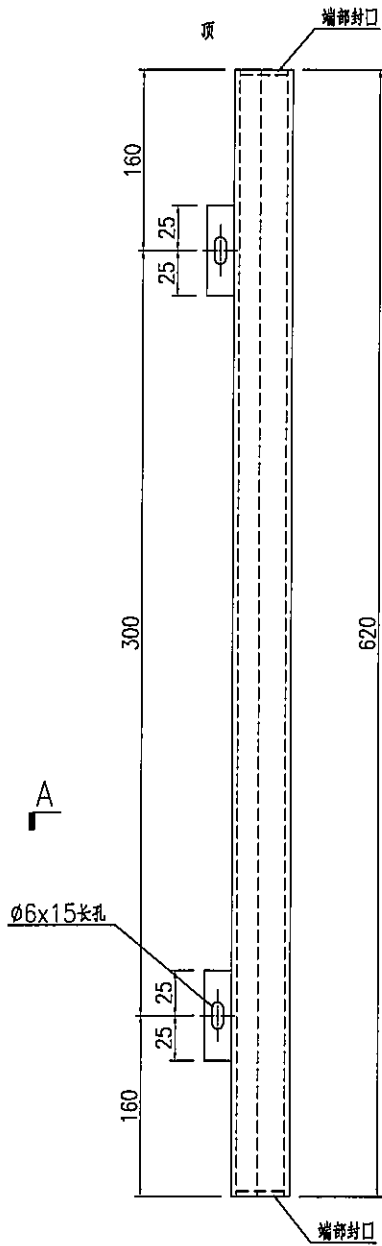
| | | | | | | | | |
|----|----------|----|-----|------------|----|--------------|--|--|
| 名稱 | 鋁板加工圖 | 制圖 | 曾建平 | 2020-05-29 | 修改 | | | |
| 材料 | 1.5mm厚鋁板 | 復核 | | | 日期 | | | |
| 顏色 | 鍍化處理 | 批准 | | | 圖號 | J837-GW-LB02 | | |



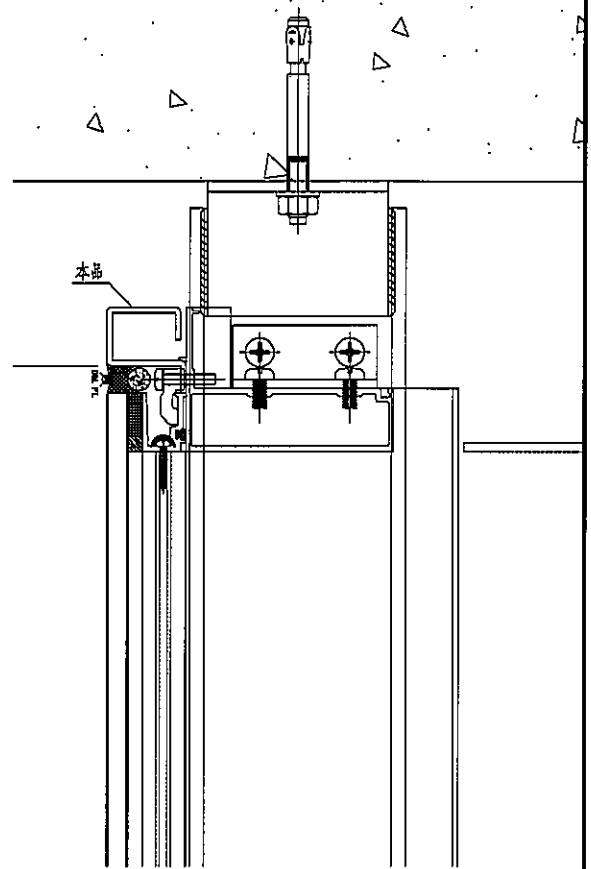
美特鋁質 有限公司
MIDI Aluminium Fabricator Ltd.

| 产品编号 | L(mm) | 数量 | A | B | C | D | E | N | M |
|------|-------|----|---|---|---|---|---|---|---|
| | | 1 | | | | | | | |

| | | | |
|-----|------|----|------|
| 工程號 | J837 | 地盤 | 觀塘平台 |
|-----|------|----|------|



SECTION A-A



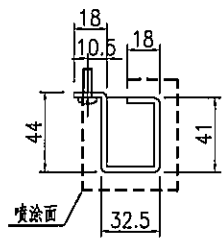
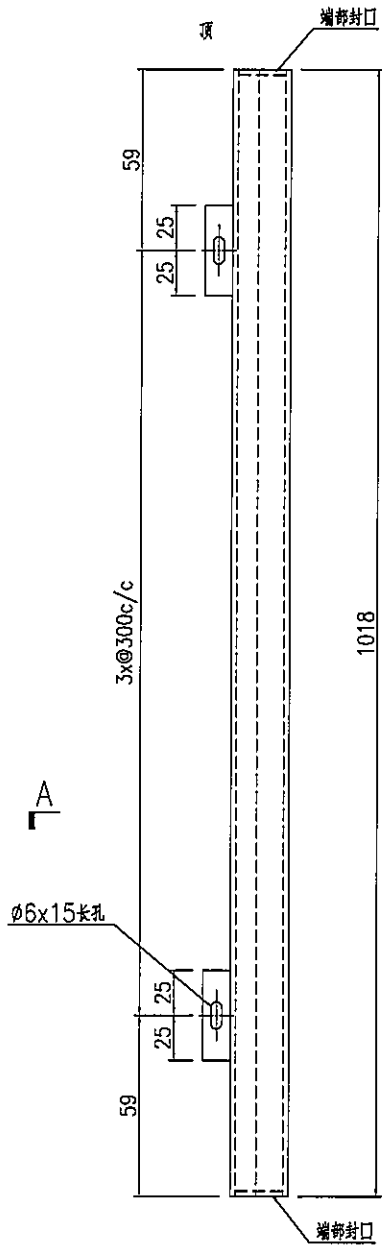
1
3201

OUTSIDE

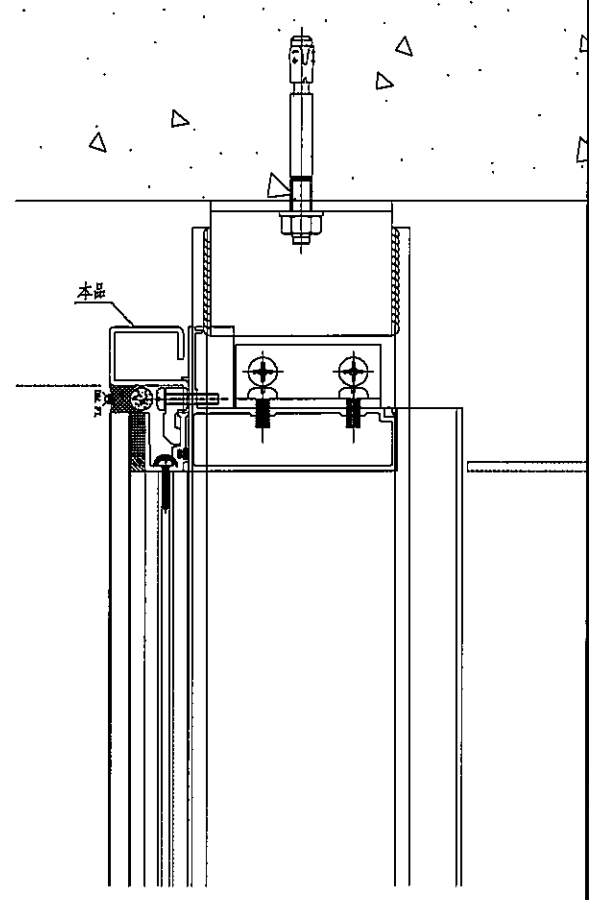
TYPICAL WINDOW WALL DETAIL

| | | | | | | | | | |
|----|--------------------|----|-----|------------|----|--------------|--|--|--|
| 名稱 | 鋁板加工圖 | 制圖 | 曾建平 | 2020-05-29 | 修改 | | | | |
| 材料 | 3mm厚鋁板 | 復核 | | | 日期 | | | | |
| 顏色 | UCT99834SC(A)-3 白色 | 批准 | | | 圖號 | J837-GW-LB03 | | | |

| | | | | | | | | | | | | | |
|---|------|----|------|------|-------|----|---|---|---|---|---|---|---|
|  美特鋁質有限公司 MIDI Aluminium Fabricator Ltd. | | | | 产品编号 | L(mm) | 数量 | A | B | C | D | E | N | M |
| 工程號 | J837 | 地盤 | 觀塘平台 | | | 1 | | | | | | | |



SECTION A-A

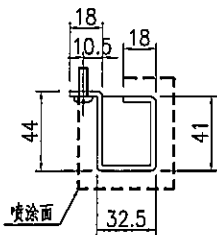
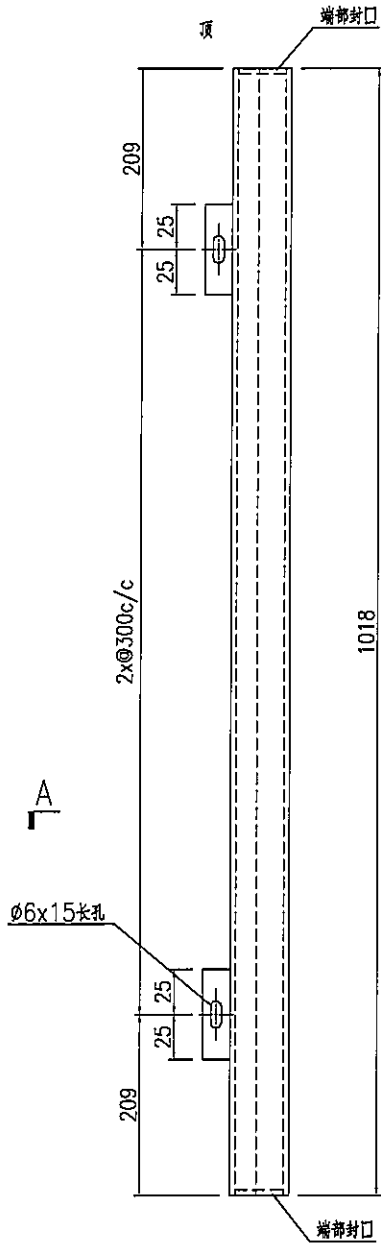


1
3201

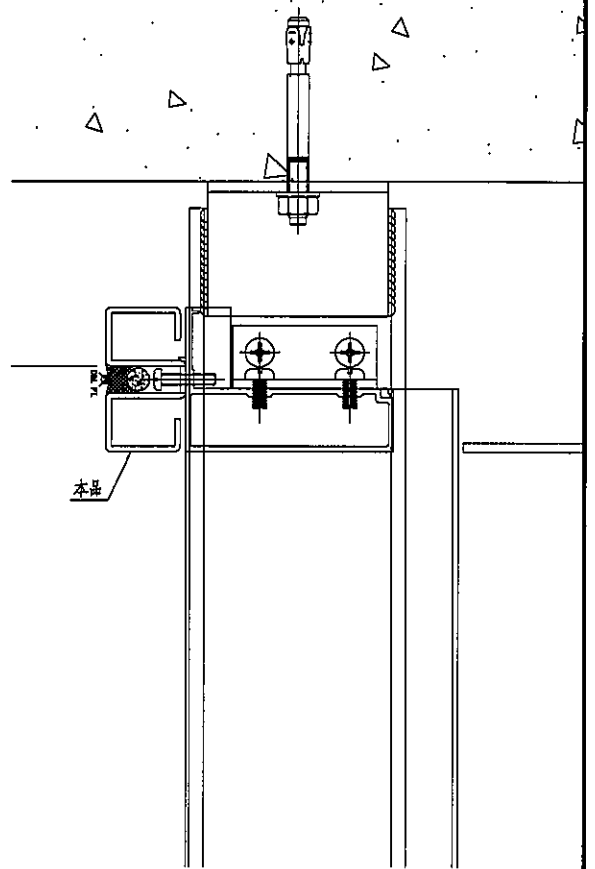
OUTSIDE
TYPICAL WINDOW WALL DETAIL

| | | | | | | | | | |
|----|--------------------|----|-----|------------|----|---------------|--|--|--|
| 名稱 | 鋁板加工圖 | 制圖 | 曾建平 | 2020-05-29 | 修改 | | | | |
| 材料 | 3mm厚鋁板 | 復核 | | | 日期 | | | | |
| 顏色 | UCT99834SC(A)-3 白色 | 批准 | | | 圖號 | J837-GW-LB03A | | | |

| | | | | | | | | | | | | | |
|---|------|----|------|------|-------|----|---|---|---|---|---|---|---|
|  美特鋁質 有限公司 MIDI Aluminium Fabricator Ltd. | | | | 产品编号 | L(mm) | 数量 | A | B | C | D | E | N | M |
| 工程號 | J837 | 地盤 | 觀塘平台 | | | 1 | | | | | | | |



SECTION A-A



1
3201

OUTSIDE

TYPICAL WINDOW WALL DETAIL

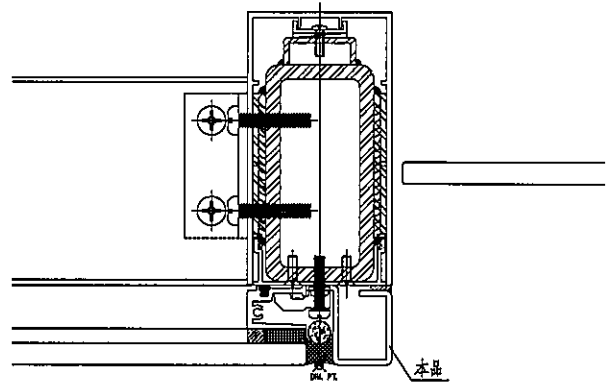
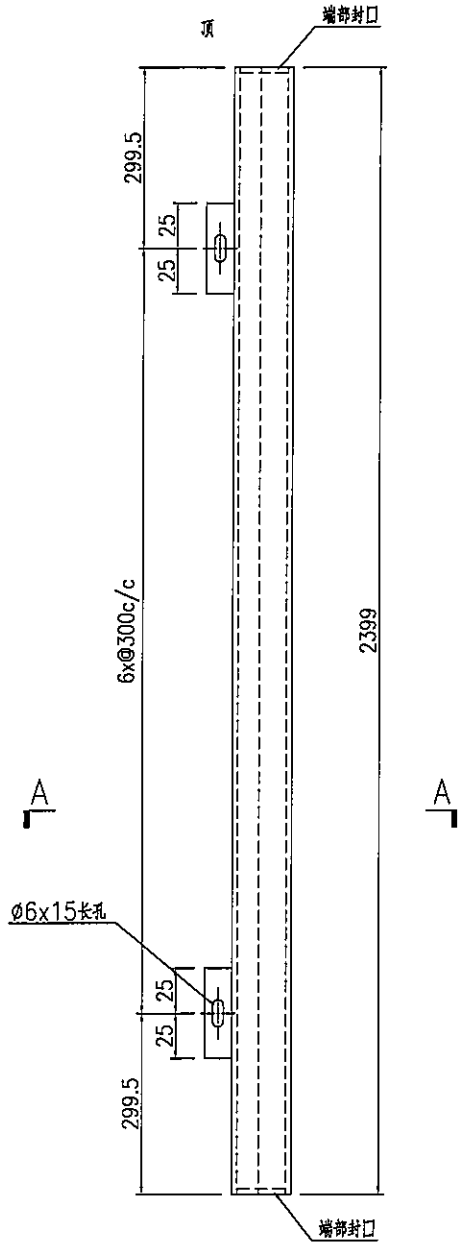
| | | | | | | | | | |
|----|--------------------|----|-----|------------|----|---------------|--|--|--|
| 名稱 | 鋁板加工圖 | 制圖 | 曾建平 | 2020-05-29 | 修改 | | | | |
| 材料 | 3mm厚鋁板 | 復核 | | | 日期 | | | | |
| 顏色 | UCT99834SC(A)-3 白色 | 批准 | | | 圖號 | J837-GW-LB03B | | | |

EG-DWG3

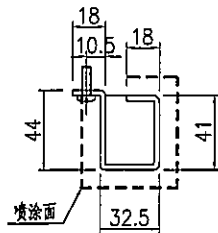

美特鋁質 有限公司
 MIDI Aluminium Fabricator Ltd.

| 产品编号 | L(mm) | 数量 | A | B | C | D | E | N | M |
|------|-------|----|---|---|---|---|---|---|---|
| | | 2 | | | | | | | |

工程號 J837 地盤 觀塘平台



2
 3204
 OUTSIDE
 TYPICAL WINDOW WALL DETAIL



SECTION A-A

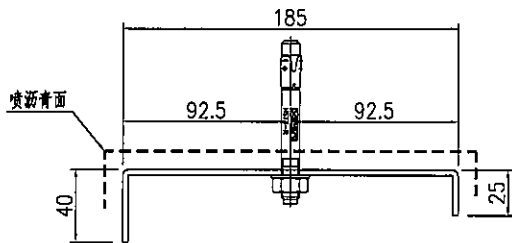
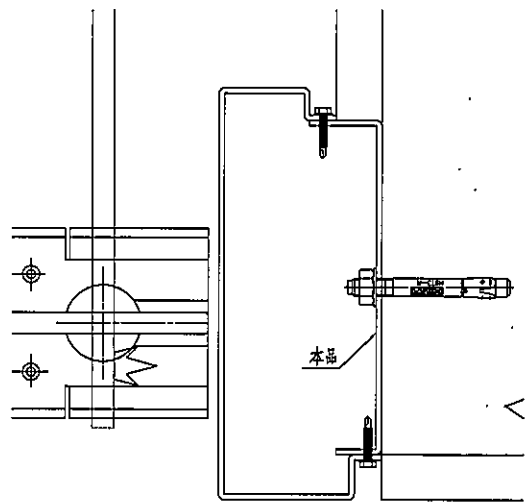
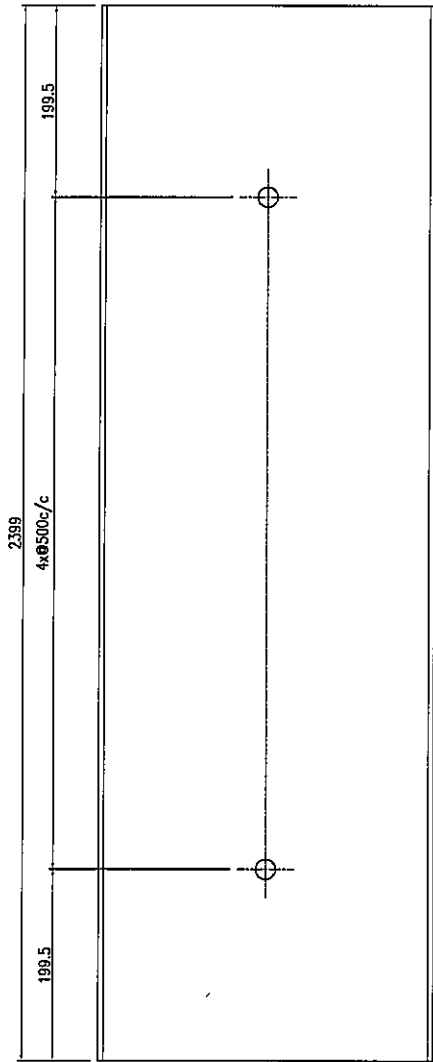
| | | | | | | | | |
|----|--------------------|----|-----|------------|----|---------------|--|--|
| 名稱 | 鋁板加工圖 | 制圖 | 曾建平 | 2020-05-29 | 修改 | | | |
| 材料 | 3mm厚鋁板 | 復核 | | | 日期 | | | |
| 顏色 | UCT99834SC(A)-3 白色 | 批准 | | | 圖號 | J837-GW-LB03C | | |



美特鋁質 有限公司
MIDI Aluminium Fabricator Ltd.

| 产品编号 | L(mm) | 数量 | A | B | C | D | E | N | M |
|------|-------|----|---|---|---|---|---|---|---|
| | | 1 | | | | | | | |

| | | | |
|-----|------|----|------|
| 工程號 | J837 | 地盤 | 觀塘平台 |
|-----|------|----|------|



SECTION A-A

4
3204
OUTSIDE
TYPICAL WINDOW WALL DETAIL

| | | | | | | | | |
|----|--------------------|----|-----|------------|----|--------------|--|--|
| 名稱 | 鋁板加工圖 | 制圖 | 曾建平 | 2020-05-29 | 修改 | | | |
| 材料 | 3mm厚鋁板 | 復核 | | | 日期 | | | |
| 顏色 | UCT99834SC(A)-3 白色 | 批准 | | | 圖號 | J837-GW-LB05 | | |