



工程指示 / 要求簡箋(E.I.)

工程指示編號：EI/ 2827 / 20 修改版次：
 工程編號：J-837 工程名稱：官塘 (裕民坊)
 工程項目：5/F 更衣室收口鋁板生產 (S.I. 1750)
 收件人：生統 發件人：大明 日期：14/12/2020

要求提供 / 確認 事項：

- | | | |
|------------------------------------|-------------------------------------|-------------------------------|
| <input type="checkbox"/> 初步鋁料 B.M. | <input type="checkbox"/> 加工拆圖，然後生產 | <input type="checkbox"/> 尺寸表 |
| <input type="checkbox"/> 正式鋁料 B.M. | <input type="checkbox"/> 技術上資料 / 指示 | <input type="checkbox"/> 報價 |
| <input type="checkbox"/> 配件 B.M. | <input type="checkbox"/> 樣辦或貨品說明書 | <input type="checkbox"/> 分判合約 |
| <input type="checkbox"/> 其他：_____ | | |

內容：

煩請按 加工圖紙生產鋁板後送地盤安裝。

請在 23/12/2020 前完成上列要求。

附有關圖紙 / 文件：附 B.M 表 1 頁,圖紙 5 頁

以上項目為:

- 原合約工程包 原合約工程加 / 減賬 新工程報價

原因：-

分發東莞各部門：

- () 生產技術總監 連附件 () 技術部 連附件 () 生產部 連附件 () 機械設計部 連附件
 () 採購部 連附件 () 生產統籌部 連附件 指
 () 質檢部 連附件 () 會計部 連附件 () 報關組 連附件 () 其他 _____ 連附件

分發香港各部門：

- () 行政部 連附件 () 會計部 連附件 () 統籌部 連附件 () 工程部地盤科文 連附件 勝明
 () 採購部 連附件 () QS 部 連附件 () 維修部 連附件 () 其他 _____ 連附件

傳遞編號：

KK 2862

發件人簽署：

項目經理簽署：



美特鋁質有限公司
MTDI Aluminium Fabricator Ltd

工程號: J-837

地盤名稱: 觀塘

項目類別:

修改版次:

計算: 日期: 14/12/2020

核對: 日期: 14/12/2020

批准:

A/C Code:

總面積: 1.337

總重量: 10.87

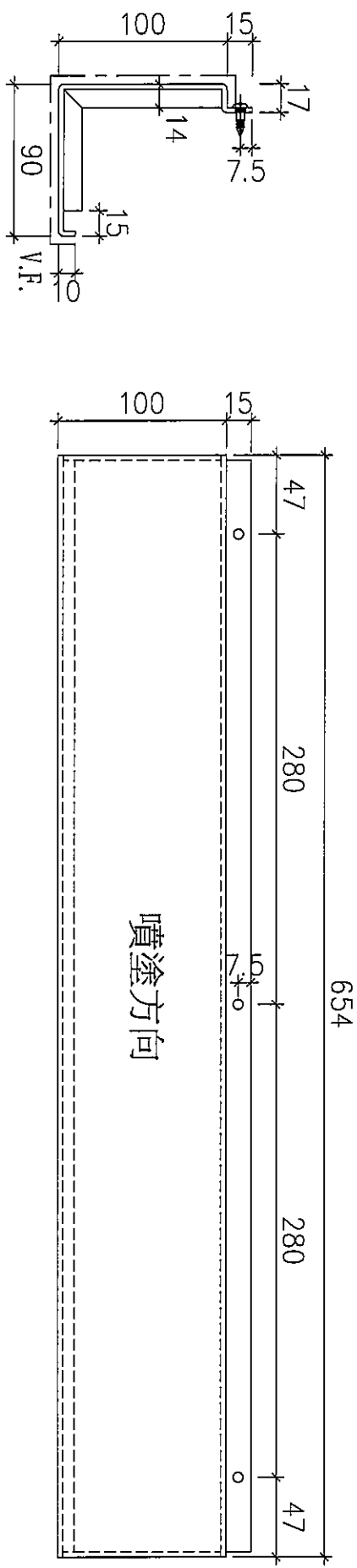
送呈: 副本:

此BM依據大圖計算

序號	鋁板圖號	鋁板名稱	顏色	實用	後備	總數	總重量	1.337		總重量: 10.87		備註
								單件展開面積	總展開面積	單件V.F.	總V.F.	
1	J837-AC-001	3mm厚鋁板	UCT803649FXL (香檳金)	1	0	1	1.54	0.19	0.19	0.15	0.15	
2	J837-AC-002	3mm厚鋁板	UCT803649FXL (香檳金)	1	0	1	1.30	0.16	0.16	0.12	0.12	
3	J837-AC-003	3mm厚鋁板	UCT803649FXL (香檳金)	4	0	4	5.21	0.16	0.64	0.50	1.99	
4	J837-AC-004	3mm厚鋁板	UCT803649FXL (香檳金)	1	0	1	1.30	0.16	0.16	0.12	0.12	
5	J837-AC-005	3mm厚鋁板	UCT803649FXL (香檳金)	1	0	1	1.54	0.19	0.19	0.15	0.15	
6												
7												
8												
9												
10												
11												
12												
13												
14												
15												
16												
17												
18												
19												
20												
21												
				8		8						

數量

1



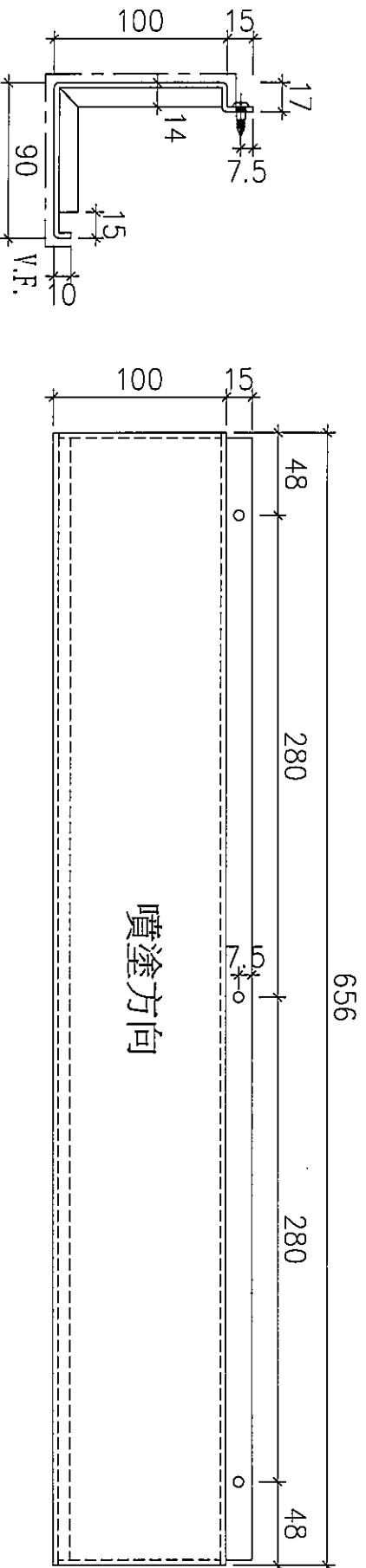
J837-AC-002

鋁板加工圖

3mm 鋁摺件

顏色：UCT803649FXL-3 (香檳金)

數量
4



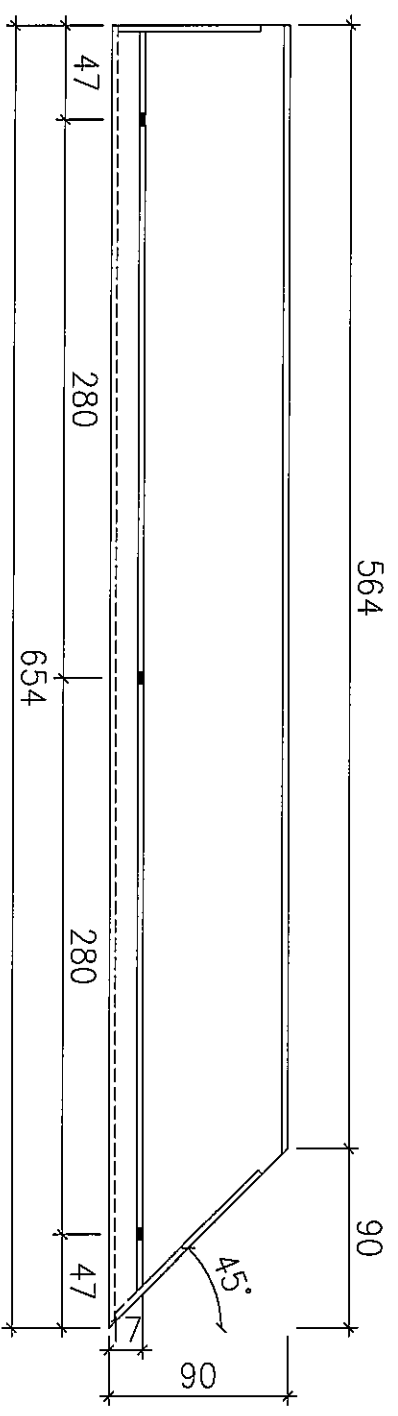
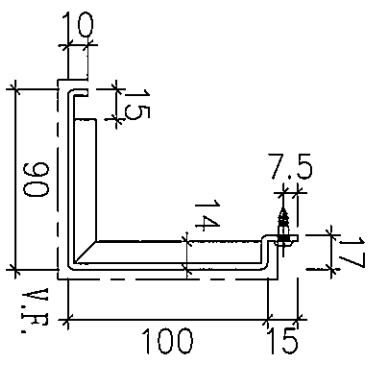
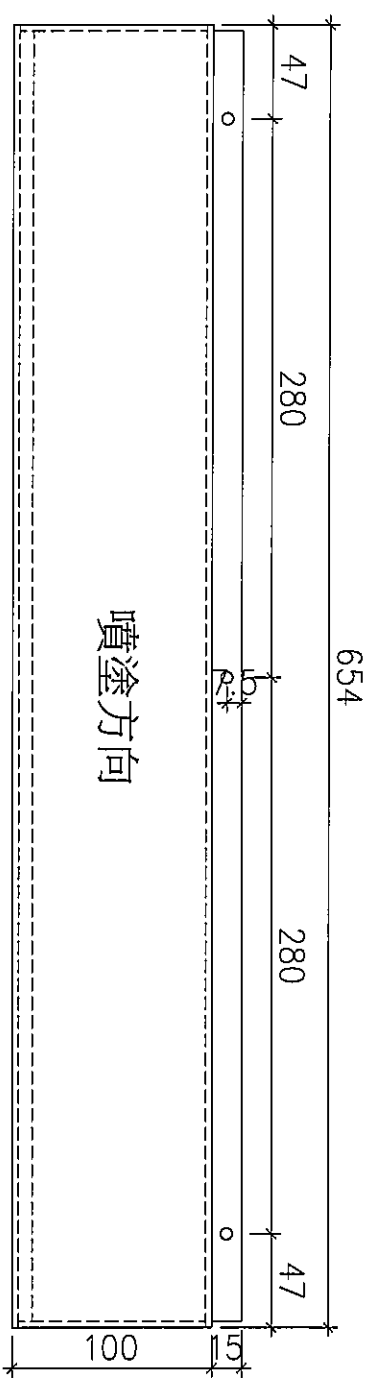
J837-AC-003

鋁板加工圖

3mm 鋁摺件

顏色：UCT803649FXL-3 (香檳金)

數量
1



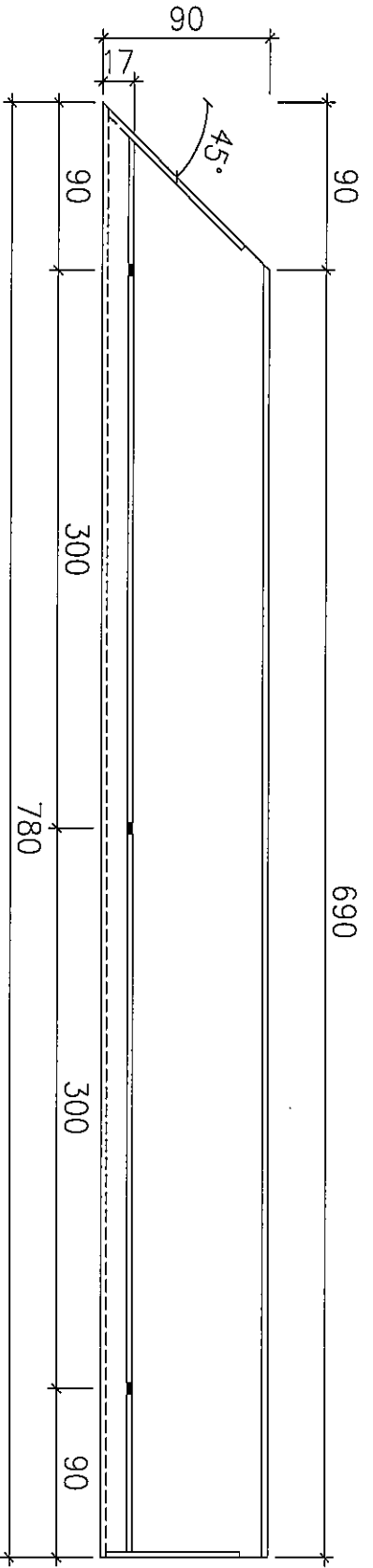
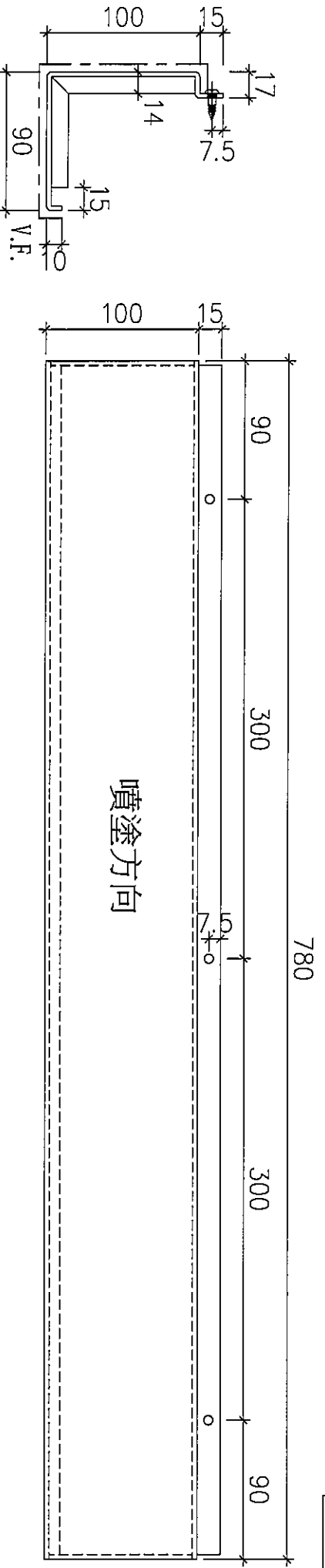
J837-AC-004

鋁板加工圖

3mm 鋁摺件

顏色：UCT803649FXL-3 (香檳金)

數量
1



J837-AC-005

鋁板加工圖

3mm 鋁摺件

顏色：UCT80364FYL-3 (香檳金)

