



工程指示 / 要求簡箋 (E.I.)

工程指示編號: EI/ 2770 / 20 修改版次: D1

工程編號: J-837

工程名稱: 官塘裕民坊 (平台)

工程項目: 欄河後加室內鋁板生產 (S.I. 1949)

收件人: 生統

發件人: 大明

日期: 14/12/2020

要求提供 / 確認事項:

- | | | |
|------------------------------------|-------------------------------------|-------------------------------|
| <input type="checkbox"/> 初步鋁料 B.M. | <input type="checkbox"/> 加工拆圖, 然後生產 | <input type="checkbox"/> 尺寸表 |
| <input type="checkbox"/> 正式鋁料 B.M. | <input type="checkbox"/> 技術上資料 / 指示 | <input type="checkbox"/> 報價 |
| <input type="checkbox"/> 配件 B.M. | <input type="checkbox"/> 樣辦或貨品說明書 | <input type="checkbox"/> 分判合約 |
| <input type="checkbox"/> 其他: _____ | | |

內容:

*** 放行生產**

煩請按圖紙生產鋁摺件後, 送地盤安裝。

修改數量
修改尺寸

請在 15/12/2020 前完成上列要求。

新增圖紙
VGR.B

附有關圖紙 / 文件: 附 B.M 表 1 頁, 圖紙 12 頁

以上項目為:

原合約工程包

原合約工程加 / 減

新工程報價

原因: -

圖紙修改 VGR D

分發東莞各部門:

- | | | | |
|--|--|---|--|
| <input type="checkbox"/> 生產技術總監 <input type="checkbox"/> 連附件 | <input type="checkbox"/> 技術部 <input type="checkbox"/> 連附件 | <input type="checkbox"/> 生產部 <input type="checkbox"/> 連附件 | <input type="checkbox"/> 機械設計部 <input type="checkbox"/> 連附件 |
| <input type="checkbox"/> 採購部 <input type="checkbox"/> 連附件 | <input checked="" type="checkbox"/> 生產統籌部 <input type="checkbox"/> 連附件 | 梅 | |
| <input type="checkbox"/> 質檢部 <input type="checkbox"/> 連附件 | <input type="checkbox"/> 會計部 <input type="checkbox"/> 連附件 | <input type="checkbox"/> 報關組 <input type="checkbox"/> 連附件 | <input type="checkbox"/> 其他 _____ <input type="checkbox"/> 連附件 |

分發香港各部門:

- | | | | | |
|---|---|---|---|-----------|
| <input type="checkbox"/> 行政部 <input type="checkbox"/> 連附件 | <input type="checkbox"/> 會計部 <input type="checkbox"/> 連附件 | <input type="checkbox"/> 統籌部 <input type="checkbox"/> 連附件 | <input checked="" type="checkbox"/> 工程地盤科文 <input type="checkbox"/> 連附件 | 勝明 |
| <input type="checkbox"/> 採購部 <input type="checkbox"/> 連附件 | <input type="checkbox"/> IQS 部 <input type="checkbox"/> 連附件 | <input type="checkbox"/> 維修部 <input type="checkbox"/> 連附件 | <input type="checkbox"/> 其他 _____ <input type="checkbox"/> 連附件 | |

傳遞編號:

HK 2861

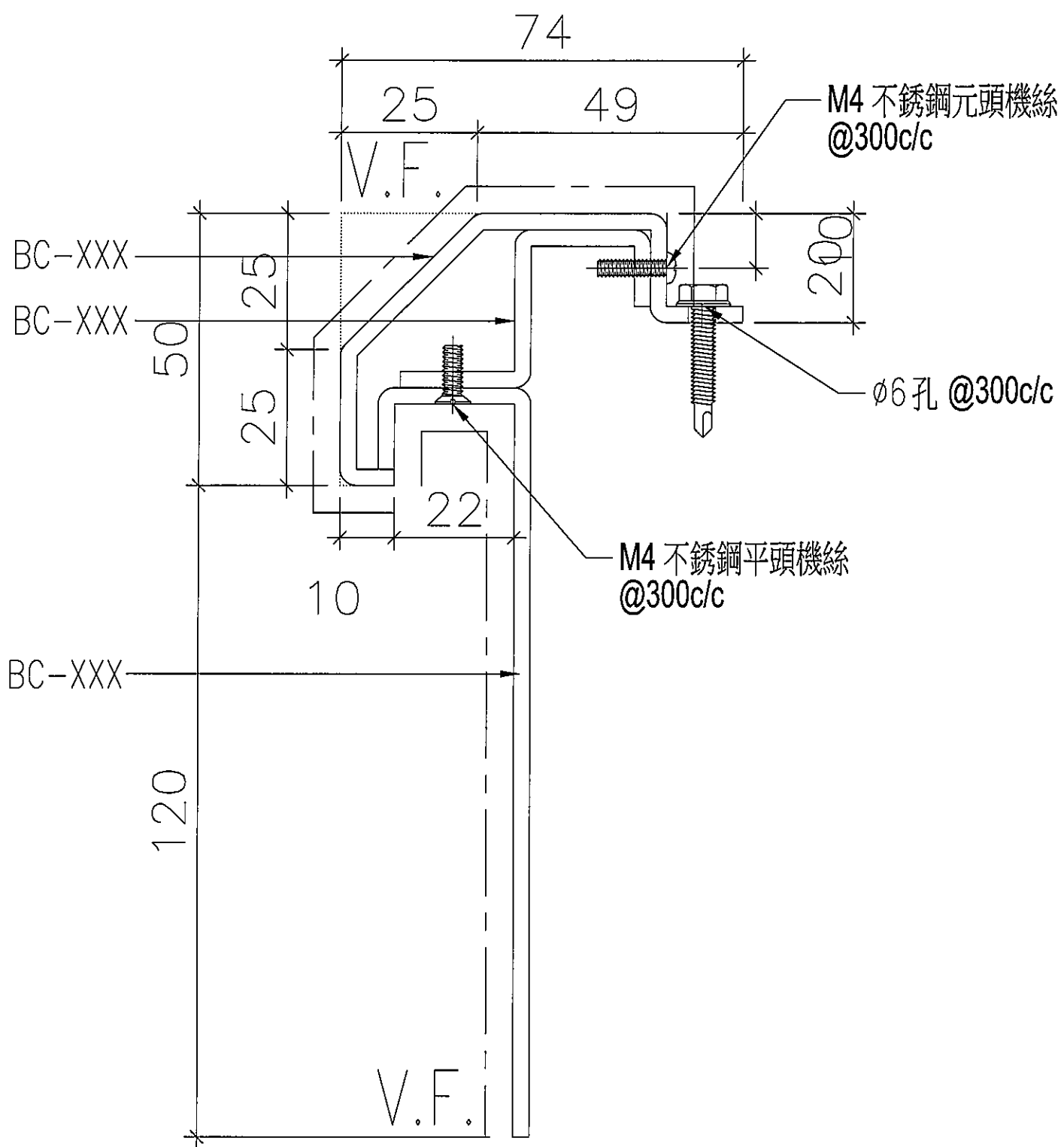
FTP

發件人簽署:

(Signature)

項目經理簽署:

(Signature)



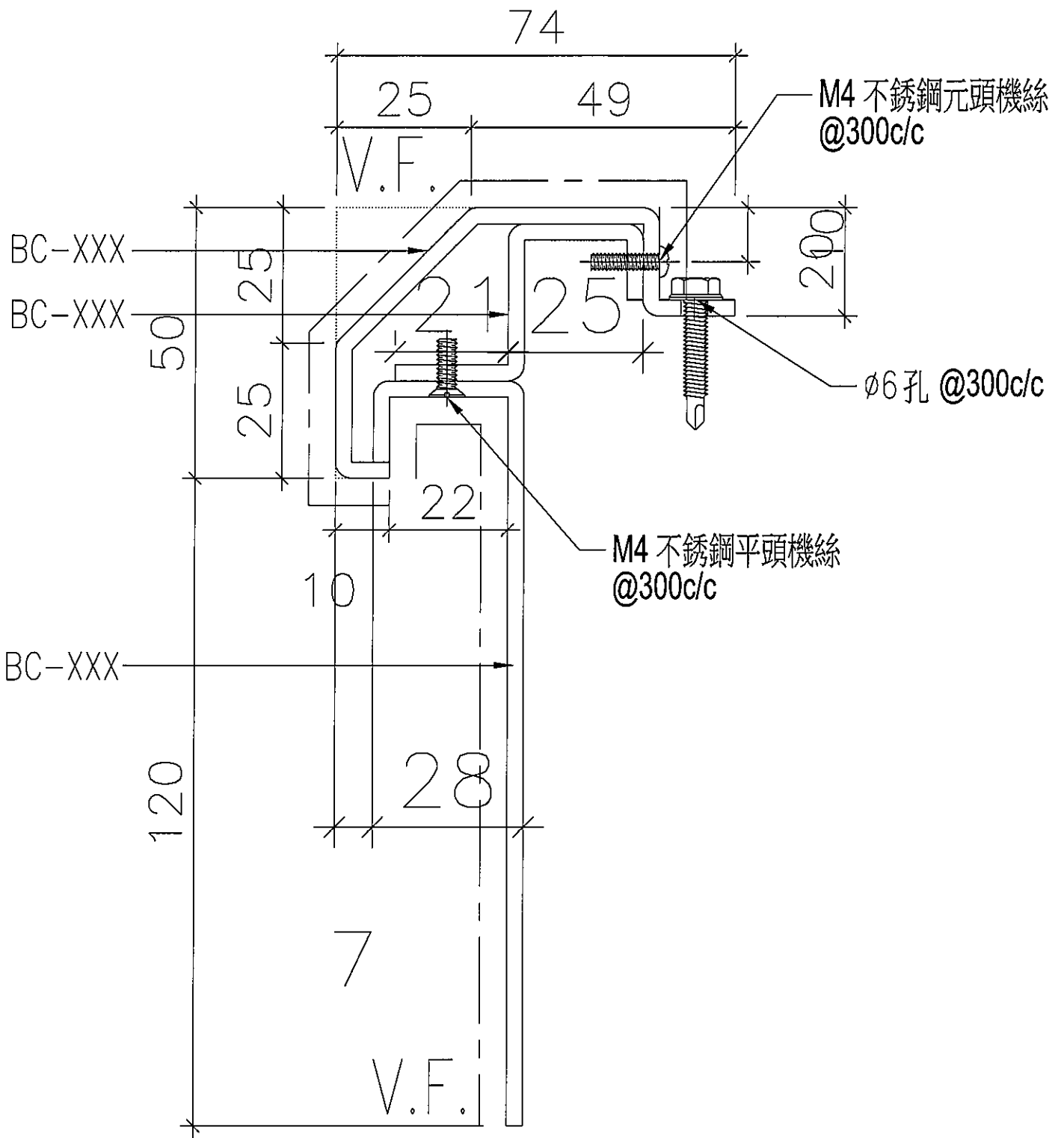
LB28 = BC-013+014+015

3mm 厚鋁板組裝圖

顏色：UCT803649FXL-3(香檳金)

長度：1505.2mm

數量：共 3 件



LB30 = BC-019+020+021

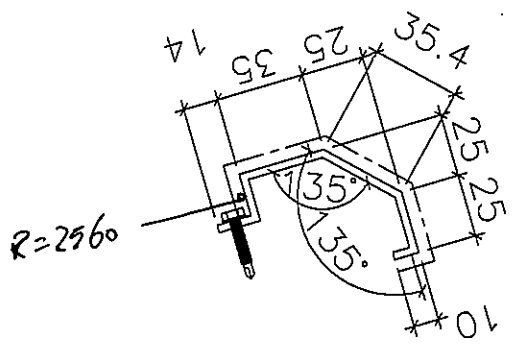
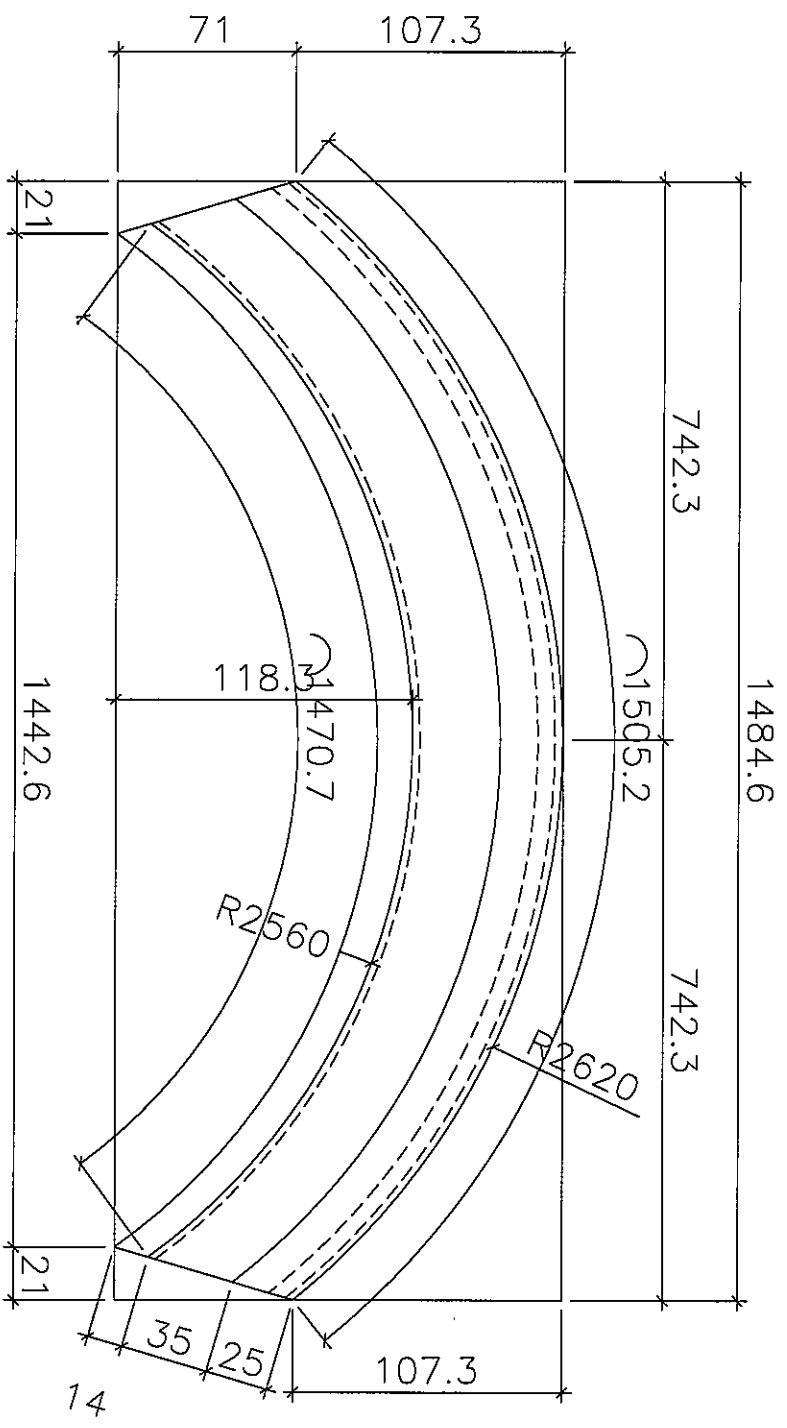
3mm 厚鋁板組裝圖

顏色 : UCT803649FXL-3(香檳金)

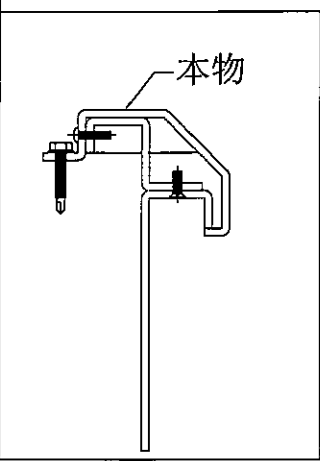
長度 : 1505.3mm

數量 : 共 3 件

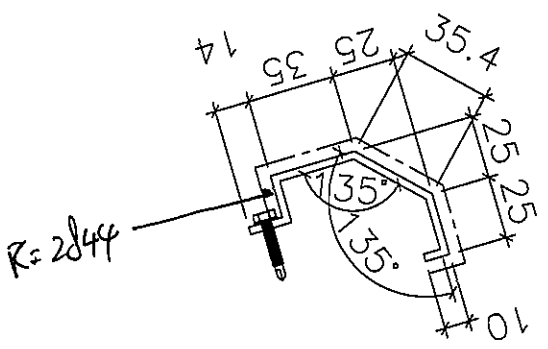
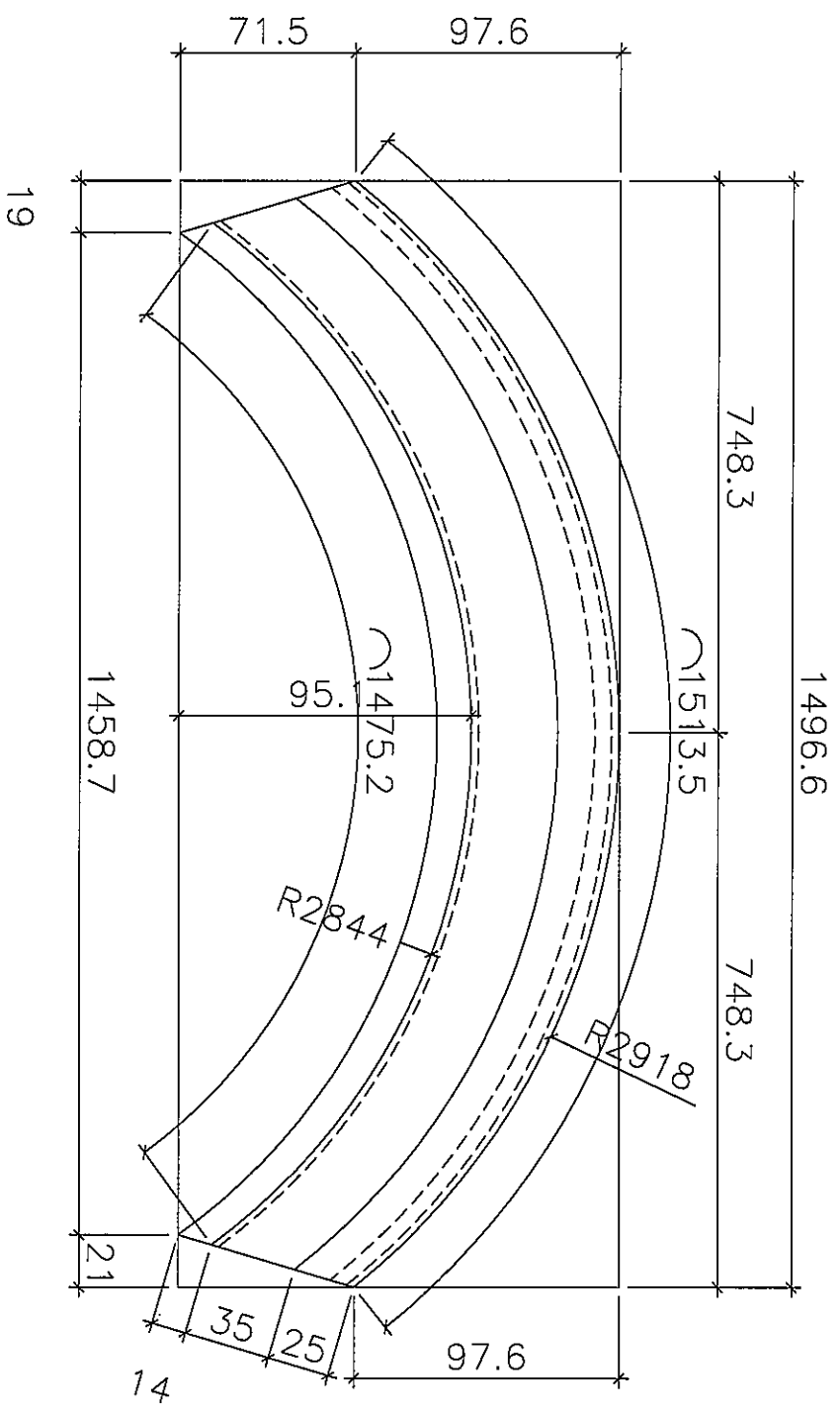
INSIDE



BC-013
3mm 厚鋁板
顏色：UCT803649FXL-3(香檳金)
數量：共 3 件



INSIDE

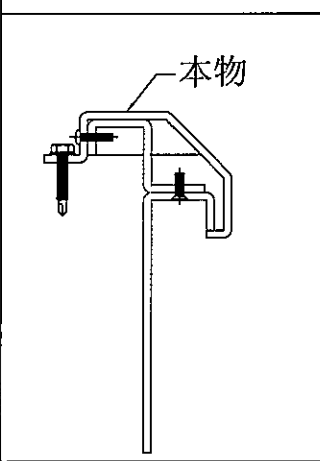


BC-016

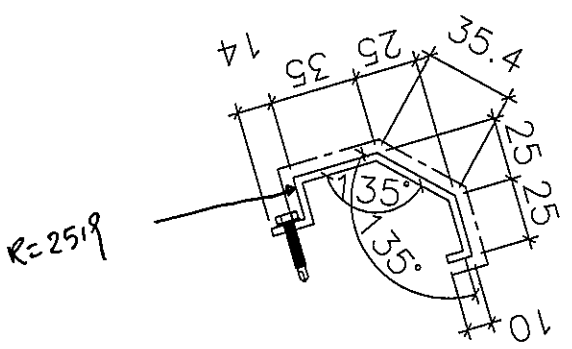
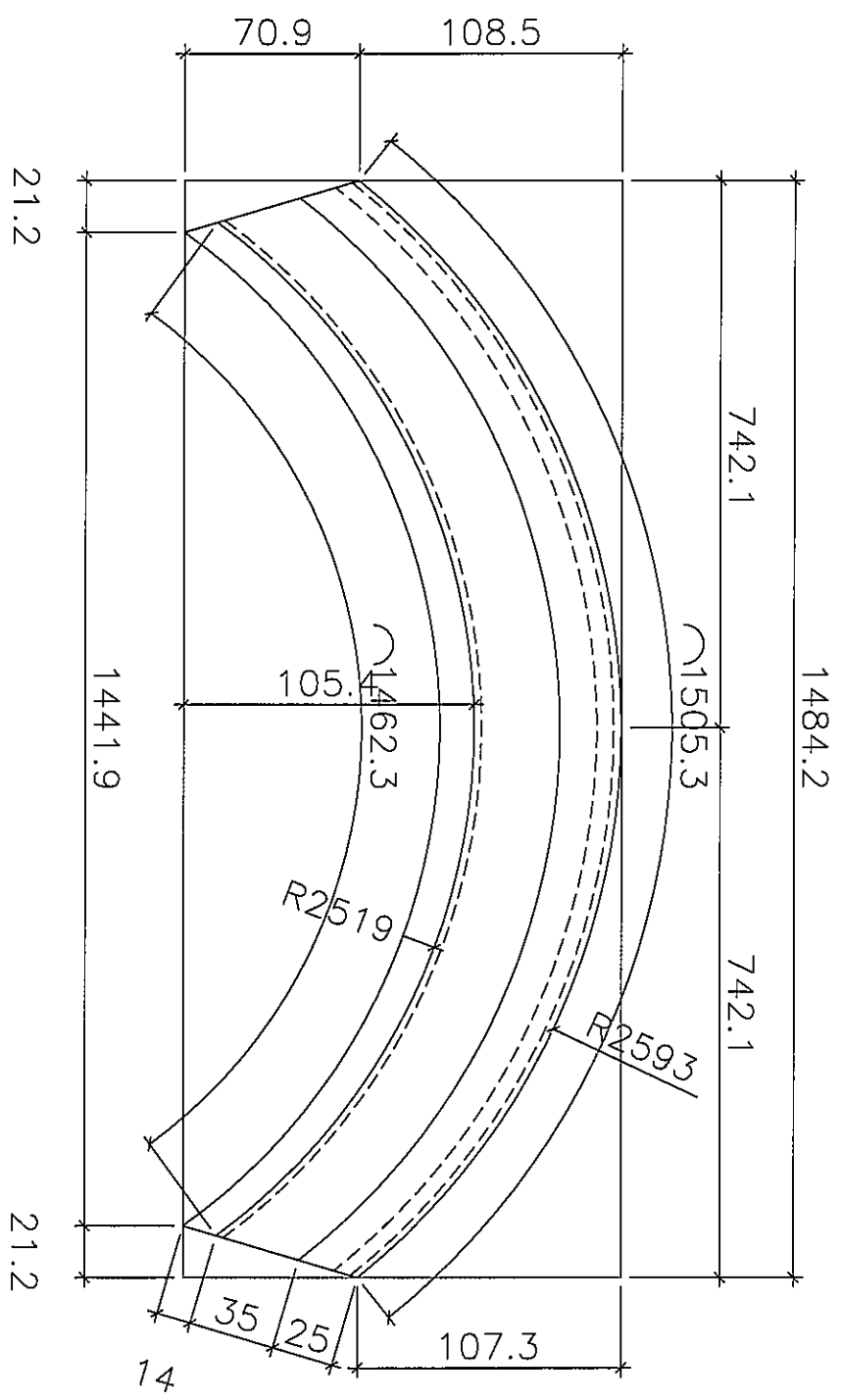
3mm 厚鋁板

顏色：UCT803649FXL-3(香檳金)

數量：共 3 件



INSIDE

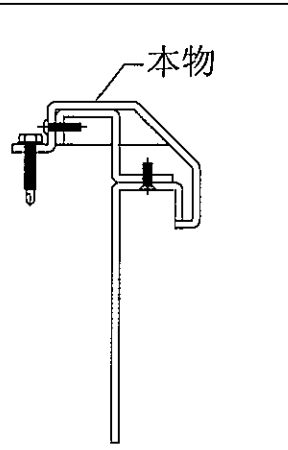


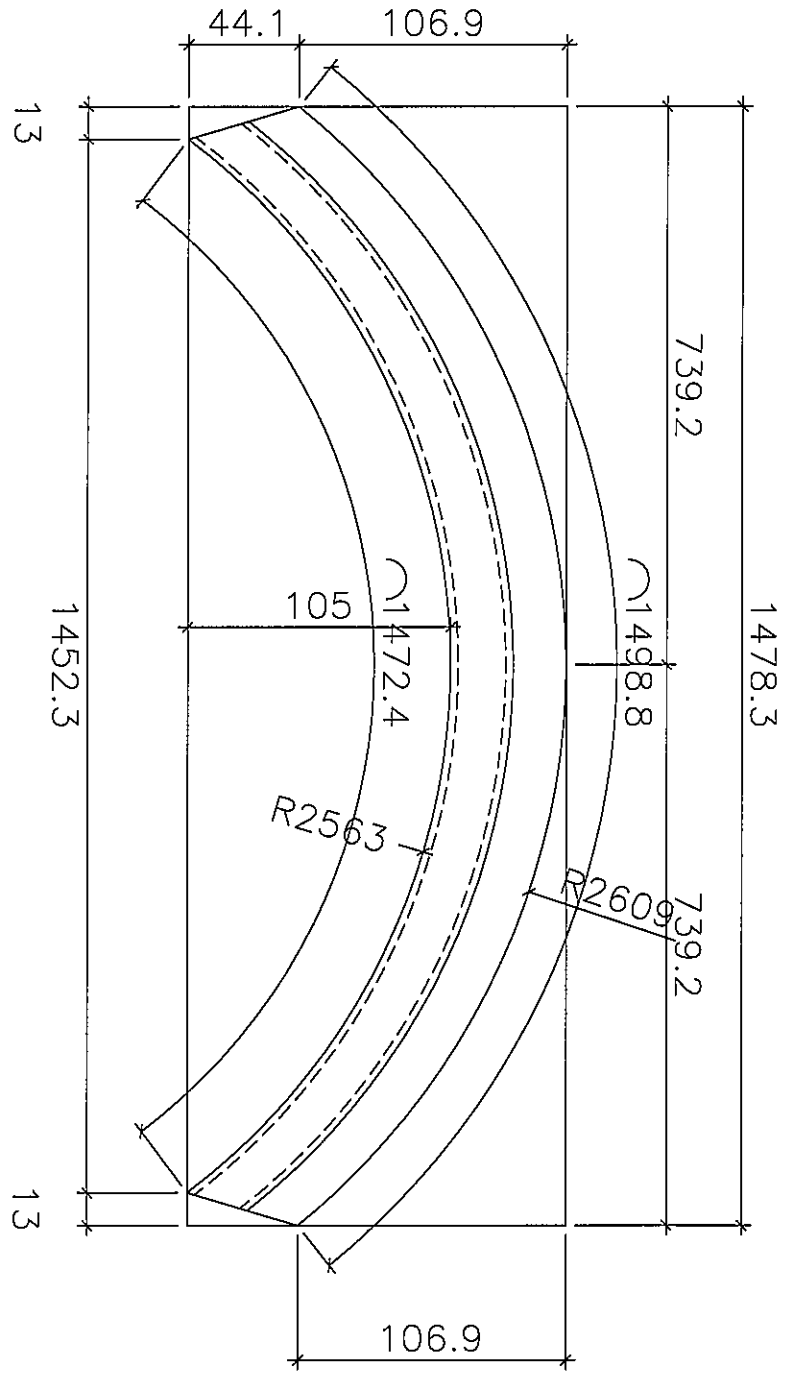
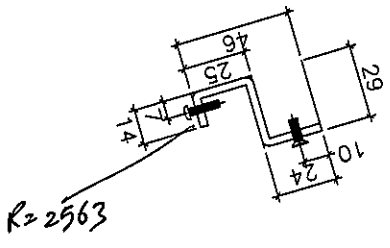
BC-019

3mm 厚鋁板

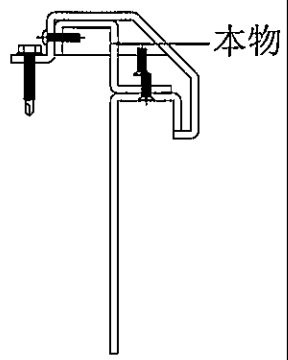
顏色：UCT803649FXL-3(香檳金)

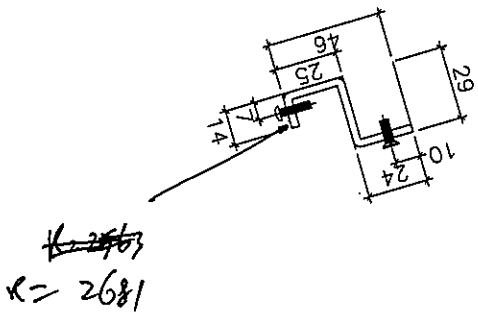
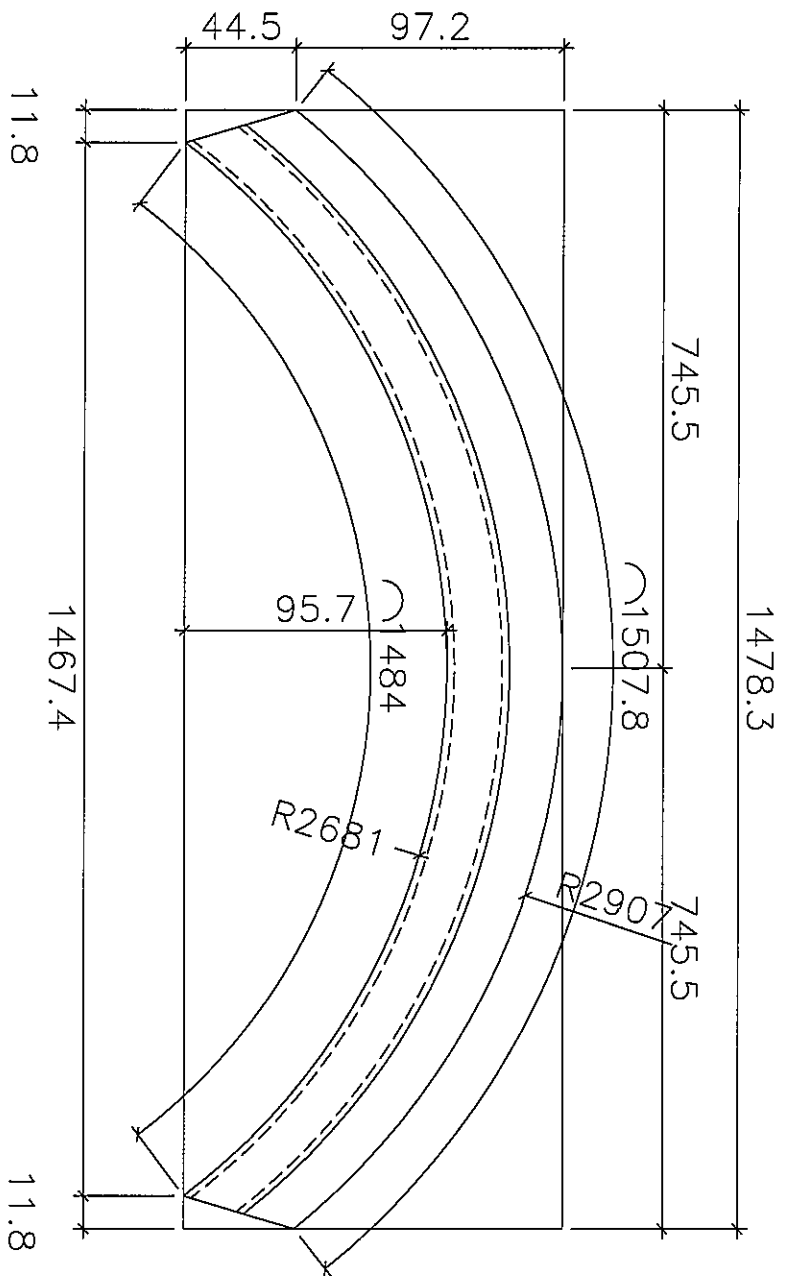
數量：共 3 件



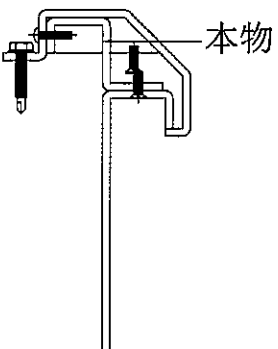


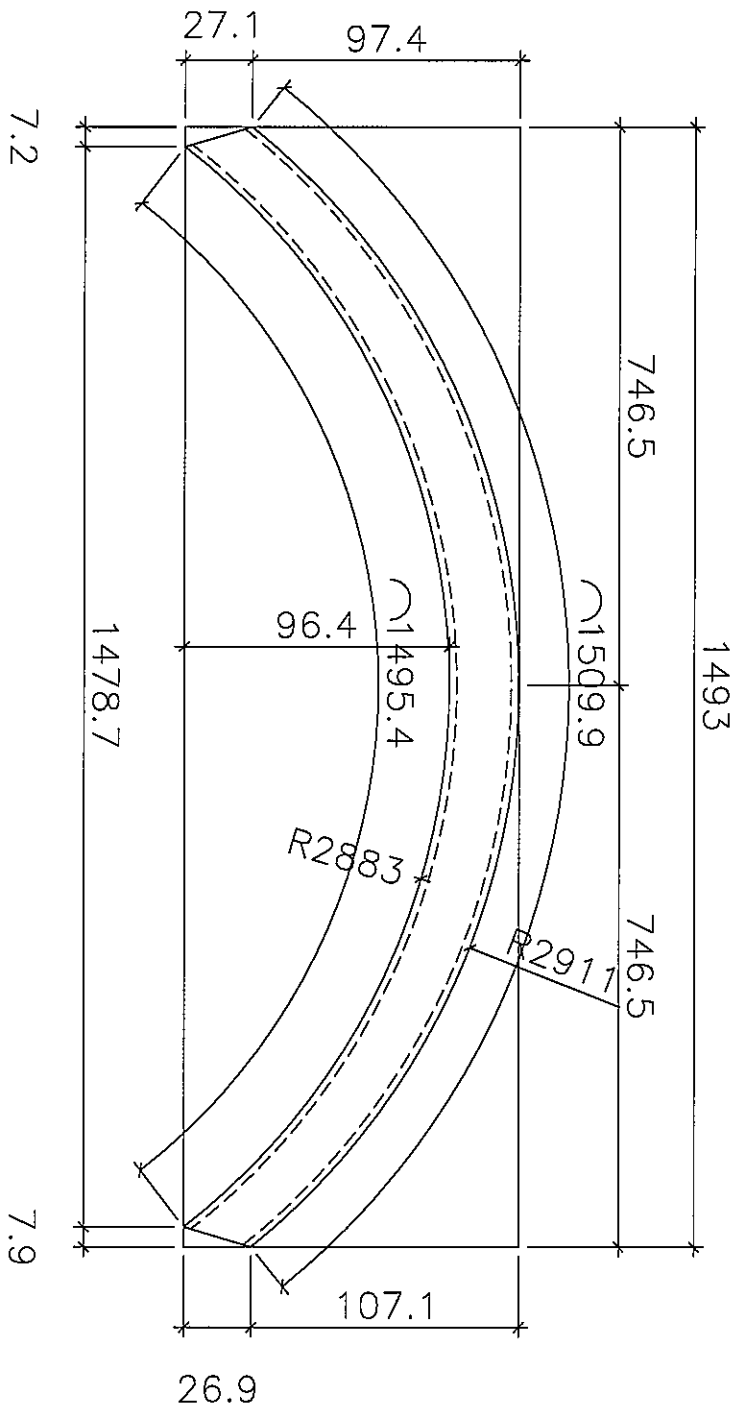
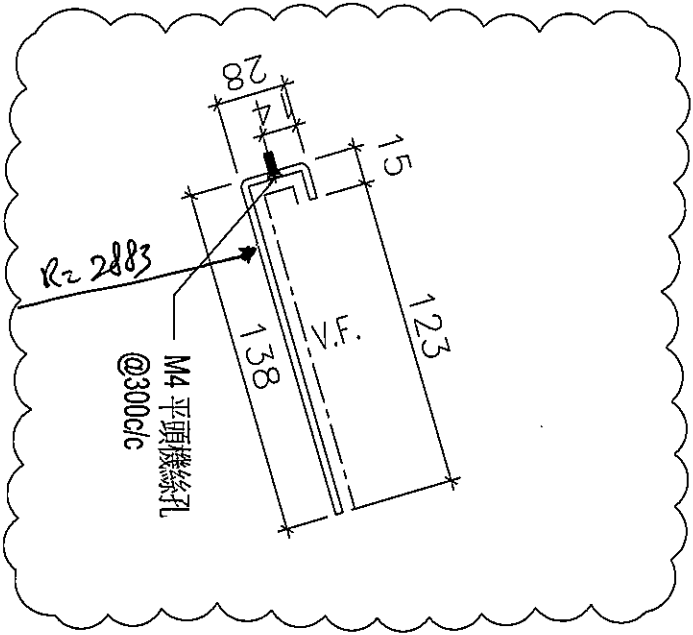
BC-014
3mm 厚铝板
颜色: UCT803649FXL-3(香槟金)
数量: 共 3 件





BC-017
 3mm 厚鋁板
 顏色：UCT803649FXL-3(香檳金)
 數量：共 3 件





BC-018

3mm 厚鋁板

顏色：UCT803649FXL-3(香檳金)

數量：共 3 件

