



工程指示 / 要求簡箋(E.I.)

工程指示編號: EI/ 2770 / 20 修改版次: C1
 工程編號 : J-837 工程名稱 : 官塘裕民坊 (平台)
 工程項目 : 欄河後加室內鋁板生產 (S.I. 1949)
 收件人 : 生統 發件人 : 大明 日期 : 04/12/2020

要求提供 / 確認 事項 :

- | | | |
|-------------------------------------|-------------------------------------|-------------------------------|
| <input type="checkbox"/> 初步鋁料 B.M. | <input type="checkbox"/> 加工拆圖, 然後生產 | <input type="checkbox"/> 尺寸表 |
| <input type="checkbox"/> 正式鋁料 B.M. | <input type="checkbox"/> 技術上資料 / 指示 | <input type="checkbox"/> 報價 |
| <input type="checkbox"/> 配件 B.M. | <input type="checkbox"/> 樣辦或貨品說明書 | <input type="checkbox"/> 分判合約 |
| <input type="checkbox"/> 其他 : _____ | | |

內容 :

* 放行生產

煩請按圖紙生產鋁摺件後, 送地盤安裝.

修改數量
修改尺寸

請在 15/12/2020 前完成上列要求.

新增圖紙

附有關圖紙 / 文件 : 附 B.M 表 1 頁, 圖紙 12 頁

VER. B

以上項目為:

- 原合約工程包 原合約工程加 / 減賬 新工程報價

原因 :-

分發東莞各部門 :

- () 生產技術總監 連附件 () 技術部 連附件 () 生產部 連附件 () 機械設計部 連附件
 () 採購部 連附件 () 生產統籌部 連附件 梅
 () 質檢部 連附件 () 會計部 連附件 () 報關組 連附件 () 其他 _____ 連附件

分發香港各部門 :

- () 行政部 連附件 () 會計部 連附件 () 統籌部 連附件 () 工程部地盤科 連附件 勝明
 () 採購部 連附件 () QS 部 連附件 () 維修部 連附件 () 其他 _____ 連附件

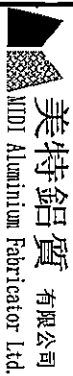
傳遞編號:

HK 2795

FTP

發件人簽署:

項目經理簽署:

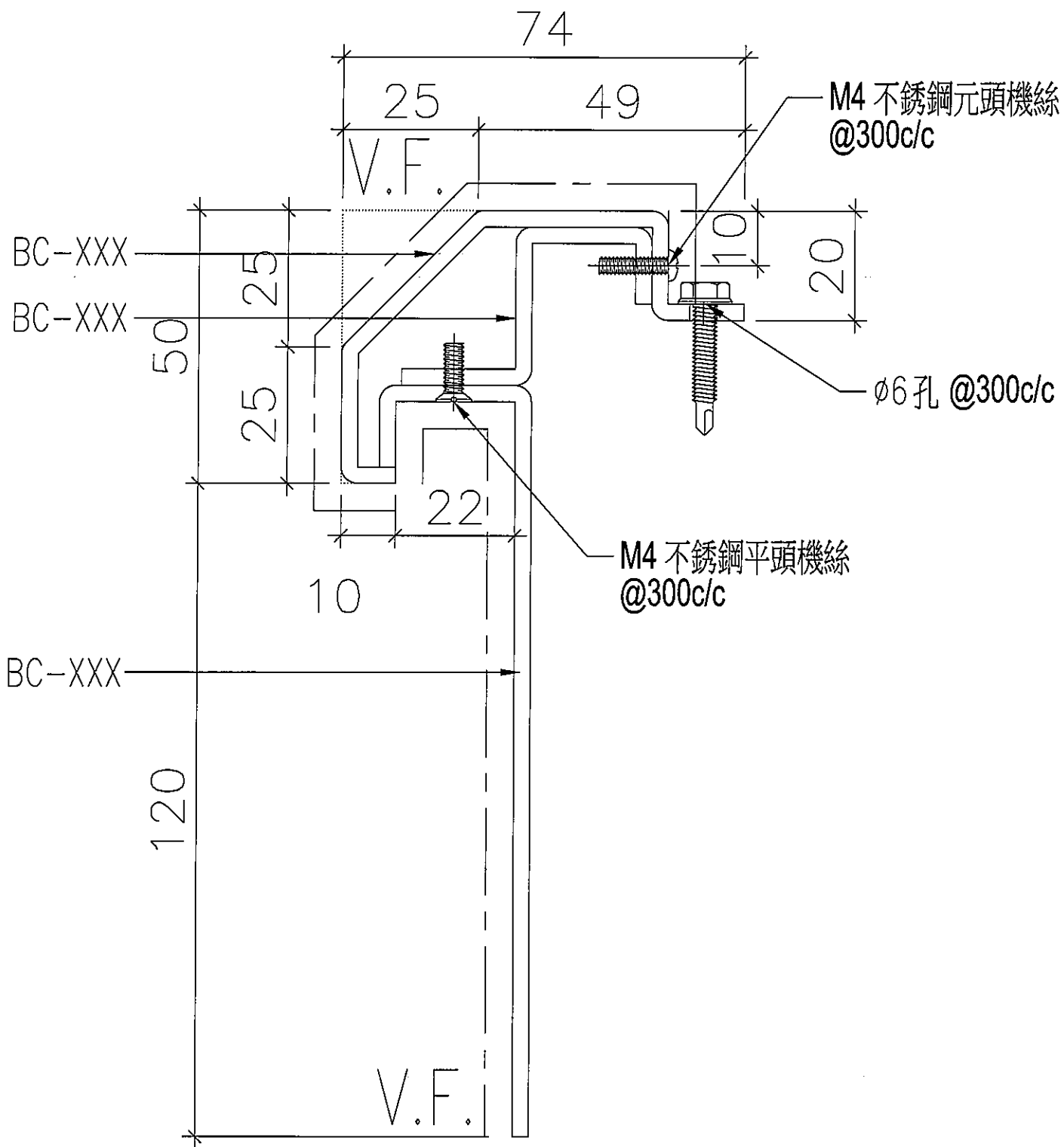


美特鋁質有限公司
MTDI Aluminum Fabricator Ltd.

地盤用鋁折件B.M.表

工程號:	J-837	計算:		日期:	4/12/2020	送呈:	
地盤名稱:	觀塘	核對:		日期:	4/12/2020	副本:	
項目類別:		批准:		日期:			
修改版次:		A/C Code:		總面積:	31.781	總重量:	258.38

序號	鋁板圖號	鋁板名稱	顏色	實用	後備	總數	總重量	31.781		總重量:	總V.F.	備註
								單件展開面積	總展開面積			
1	BC-001	3mm厚鋁板	UCT803649FXL (香檳金)	3	0	3	4.98	0.20	0.61	0.16	0.47	此BM依據大圖計算
2	BC-004	3mm厚鋁板	UCT803649FXL (香檳金)	46	0	46	60.69	0.16	7.46	1.92	88.13	
3	BC-007	3mm厚鋁板	UCT803649FXL (香檳金)	2	0	2	2.66	0.16	0.33	0.08	0.17	
4	BC-010	3mm厚鋁板	UCT803649FXL (香檳金)	9	0	9	12.17	0.17	1.50	0.38	3.46	
5	BC-013	3mm厚鋁板	UCT803649FXL (香檳金)	3	0	3	5.01	0.21	0.62	0.16	0.47	
6	BC-016	3mm厚鋁板	UCT803649FXL (香檳金)	3	0	3	5.03	0.21	0.62	0.16	0.48	
7	BC-019	3mm厚鋁板	UCT803649FXL (香檳金)	3	0	3	5.01	0.21	0.62	0.16	0.47	
8	BC-003	3mm厚鋁板	UCT803649FXL (香檳金)	3	0	3	6.67	0.27	0.82	0.63	1.88	
9	BC-006	3mm厚鋁板	UCT803649FXL (香檳金)	46	0	46	81.50	0.22	10.02	7.64	351.58	
10	BC-009	3mm厚鋁板	UCT803649FXL (香檳金)	2	0	2	3.57	0.22	0.44	0.34	0.67	
11	BC-012	3mm厚鋁板	UCT803649FXL (香檳金)	9	0	9	16.34	0.22	2.01	1.53	13.79	
12	BC-015	3mm厚鋁板	UCT803649FXL (香檳金)	3	0	3	6.63	0.27	0.82	0.62	1.86	
13	BC-018	3mm厚鋁板	UCT803649FXL (香檳金)	3	0	3	6.66	0.27	0.82	0.62	1.87	
14	BC-021	3mm厚鋁板	UCT803649FXL (香檳金)	3	0	3	6.63	0.27	0.82	0.62	1.86	
15	BC-002	3mm厚鋁板	MILL	3	0	3	1.82	0.07	0.22	0.11	0.34	
16	BC-005	3mm厚鋁板	MILL	46	0	46	22.12	0.06	2.72	1.36	62.58	
17	BC-008	3mm厚鋁板	MILL	2	0	2	0.97	0.06	0.12	0.06	0.12	
18	BC-011	3mm厚鋁板	MILL	9	0	9	4.44	0.06	0.55	0.27	2.46	
19	BC-014	3mm厚鋁板	MILL	3	0	3	1.83	0.07	0.22	0.11	0.34	
20	BC-017	3mm厚鋁板	MILL	3	0	3	1.84	0.08	0.23	0.11	0.34	
21	BC-020	3mm厚鋁板	MILL	3	0	3	1.83	0.07	0.22	0.11	0.34	
				207		207						



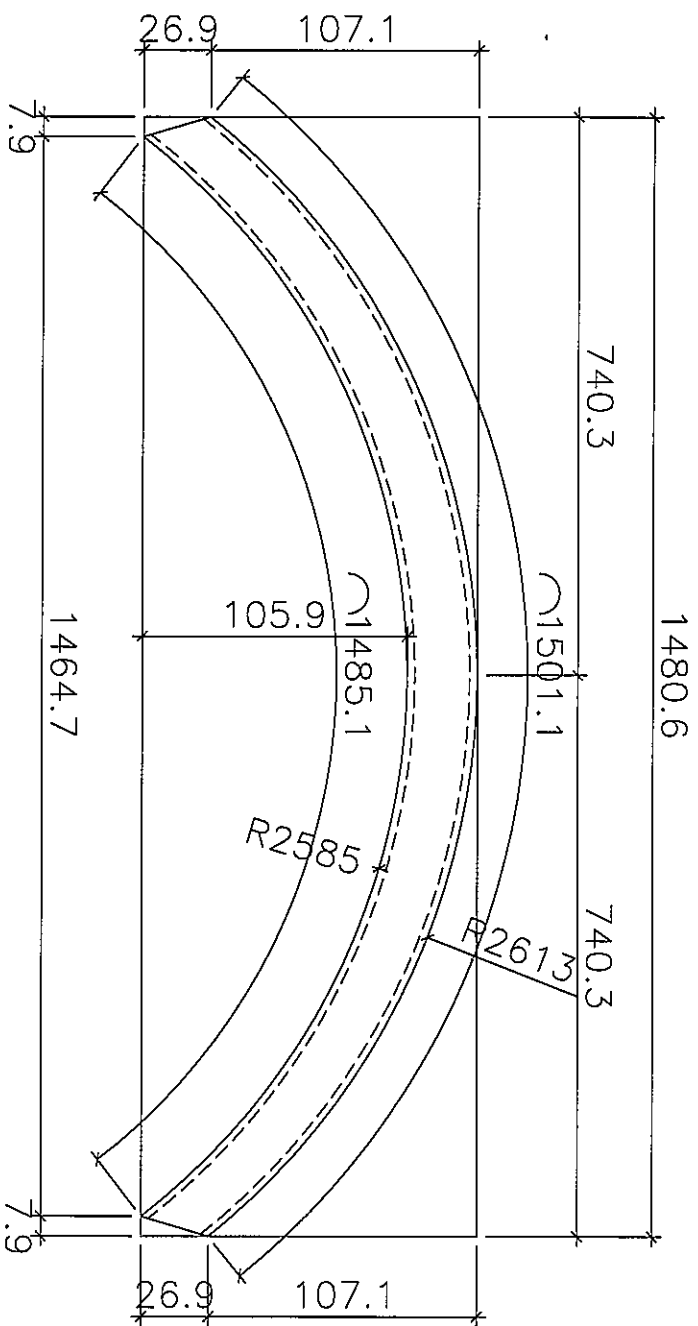
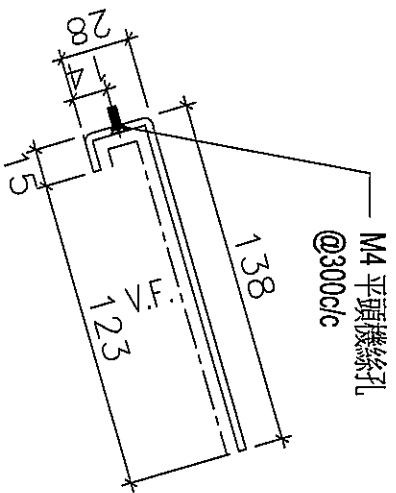
LB28 = BC-013+014+015

3mm 厚鋁板組裝圖

顏色：UCT803649FXL-3(香檳金)

長度：1505.2mm

數量：共 3 件

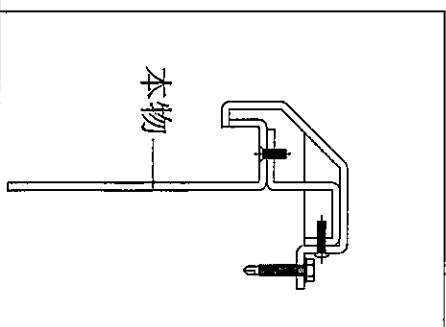


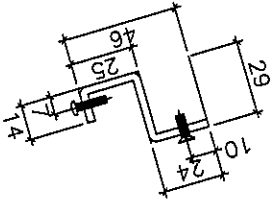
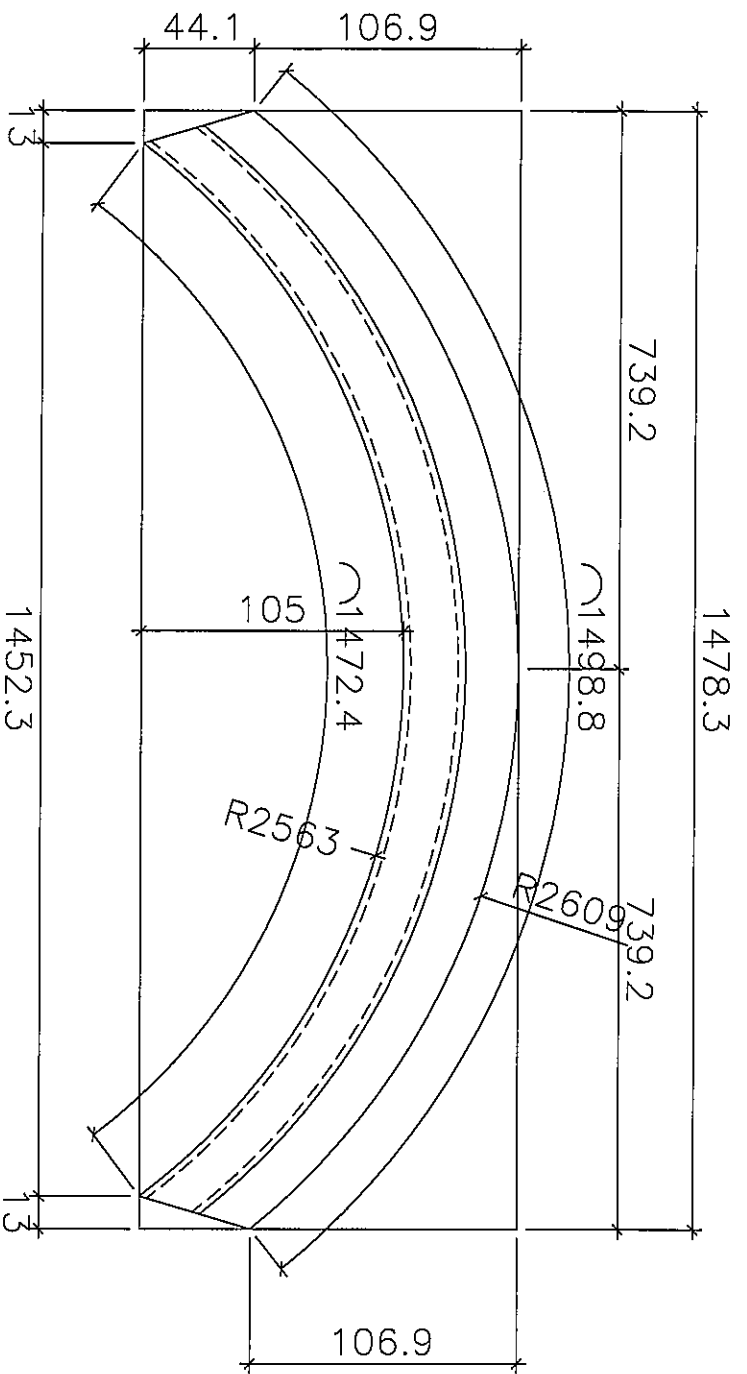
BC-015

3mm 厚鋁板

顏色：UCT803649FXL-3(香檳金)

數量：共 3 件



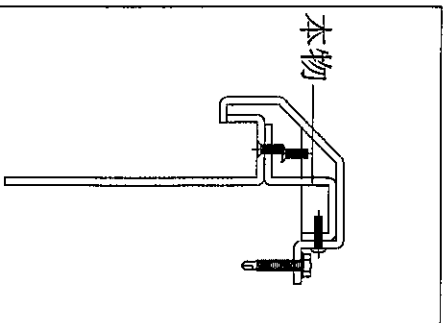


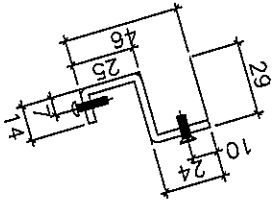
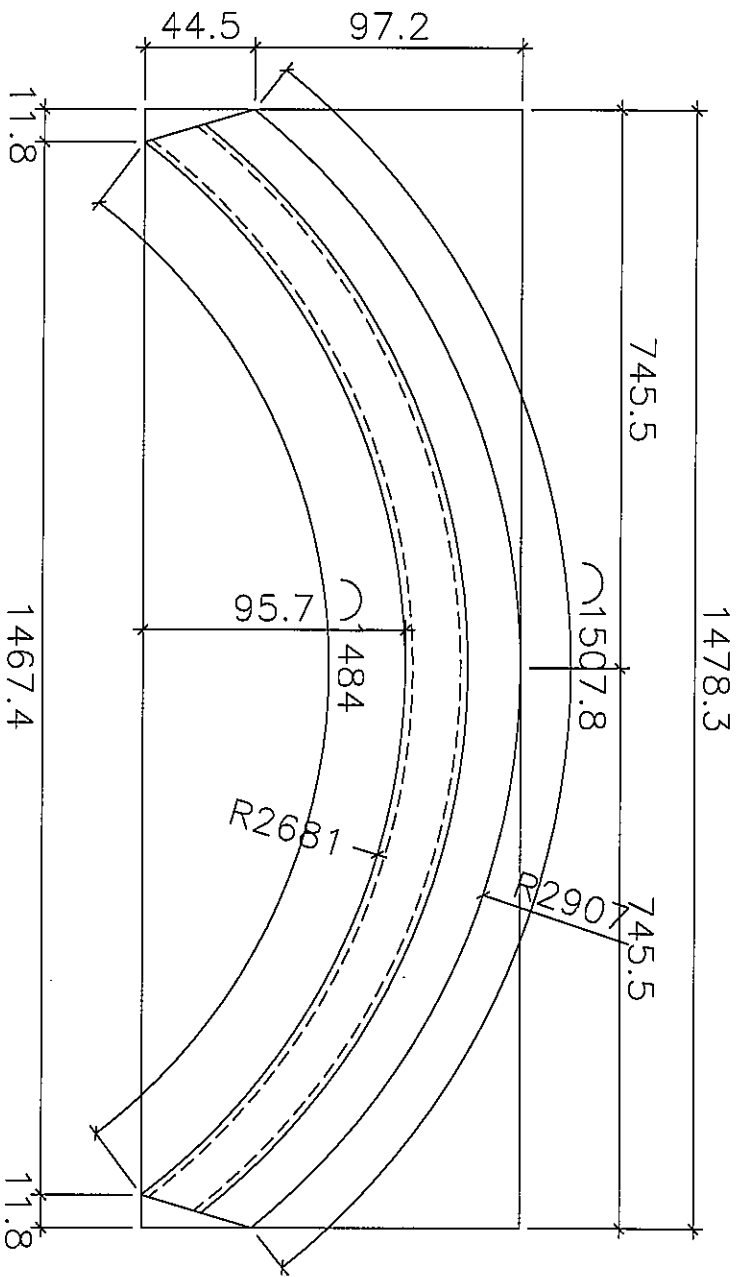
BC-014

3mm 厚鋁板

顏色：UCT803649FXL-3(香檳金)

數量：共 3 件



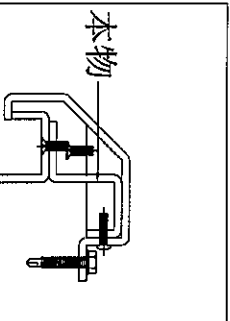


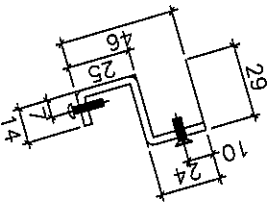
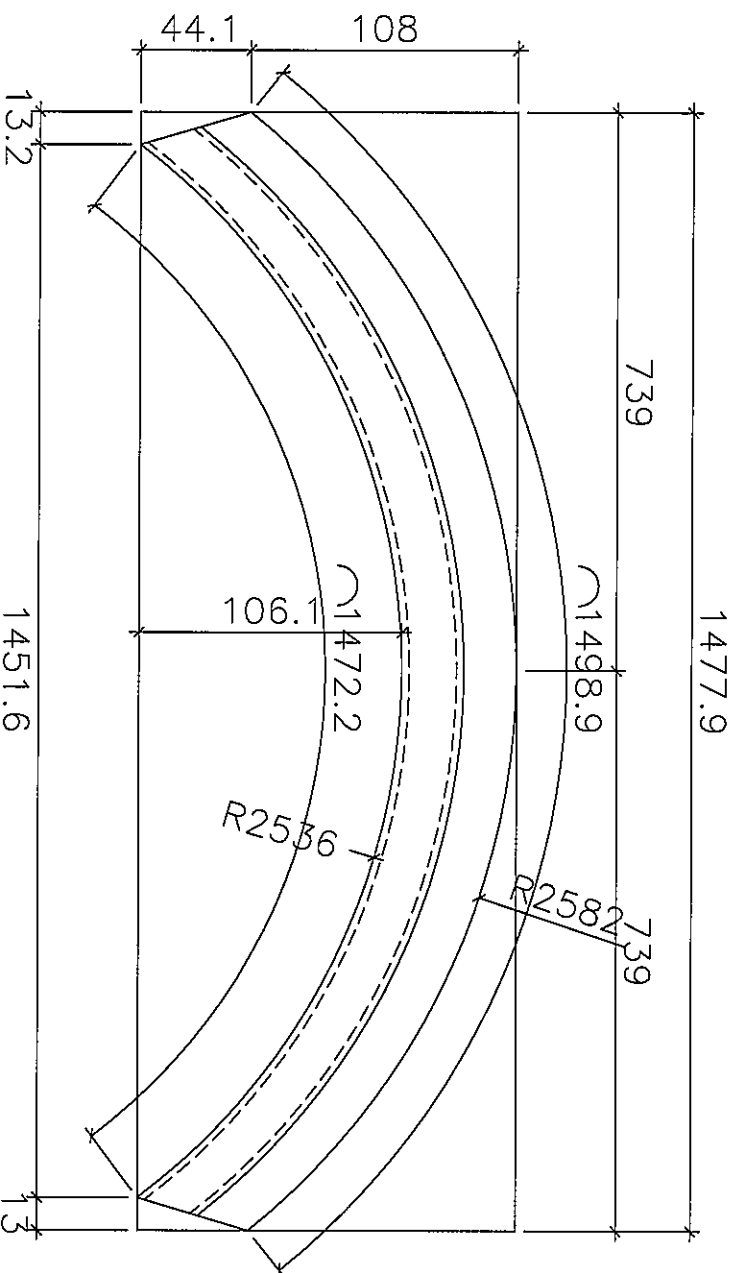
BC-017

3mm 厚鋁板

顏色：UCT803649FXL-3(香檳金)

數量：共 3 件





BC-020

3mm 厚鋁板

顏色：UCT803649FXL-3(香檳金)

數量：共 3 件

本物

