



工程指示 / 要求簡箋 (E.I.)

工程指示編號：EI/ 2770 / 20 修改版次：
 工程編號：J-837 工程名稱：官塘裕民坊 (平台) **(B)**
 工程項目：欄河後加室內鋁板生產 (S.I. 1949)
 收件人：生統 發件人：大明 日期：03/12/2020

要求提供 / 確認 事項：

- | | | |
|------------------------------------|-------------------------------------|-------------------------------|
| <input type="checkbox"/> 初步鋁料 B.M. | <input type="checkbox"/> 加工拆圖，然後生產 | <input type="checkbox"/> 尺寸表 |
| <input type="checkbox"/> 正式鋁料 B.M. | <input type="checkbox"/> 技術上資料 / 指示 | <input type="checkbox"/> 報價 |
| <input type="checkbox"/> 配件 B.M. | <input type="checkbox"/> 樣辦或貨品說明書 | <input type="checkbox"/> 分判合約 |
| <input type="checkbox"/> 其他：_____ | | |

內容：

* 放行生產

煩請按圖紙生產鋁摺件後，送地盤安裝。

修改數量
修改尺寸

請在 15/12/2020 前完成上列要求。

附有關圖紙 / 文件：附 B.M 表 1 頁，圖紙 12 頁

以上項目為：

- 原合約工程包 原合約工程加 / 減賬 新工程報價

原因：-

分發東莞各部門：

- () 生產技術總監 連附件 () 技術部 連附件 () 生產部 連附件 () 機械設計部 連附件
 () 採購部 連附件 () 生產統籌部 連附件 梅
 () 質檢部 連附件 () 會計部 連附件 () 報關組 連附件 () 其他 _____ 連附件

分發香港各部門：

- () 行政部 連附件 () 會計部 連附件 () 統籌部 連附件 () 工程部地盤科文 連附件 勝明
 () 採購部 連附件 () QS 部 連附件 () 維修部 連附件 () 其他 _____ 連附件

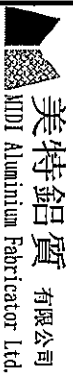
傳遞編號：

HK 2790.

發件人簽署：

項目經理簽署：

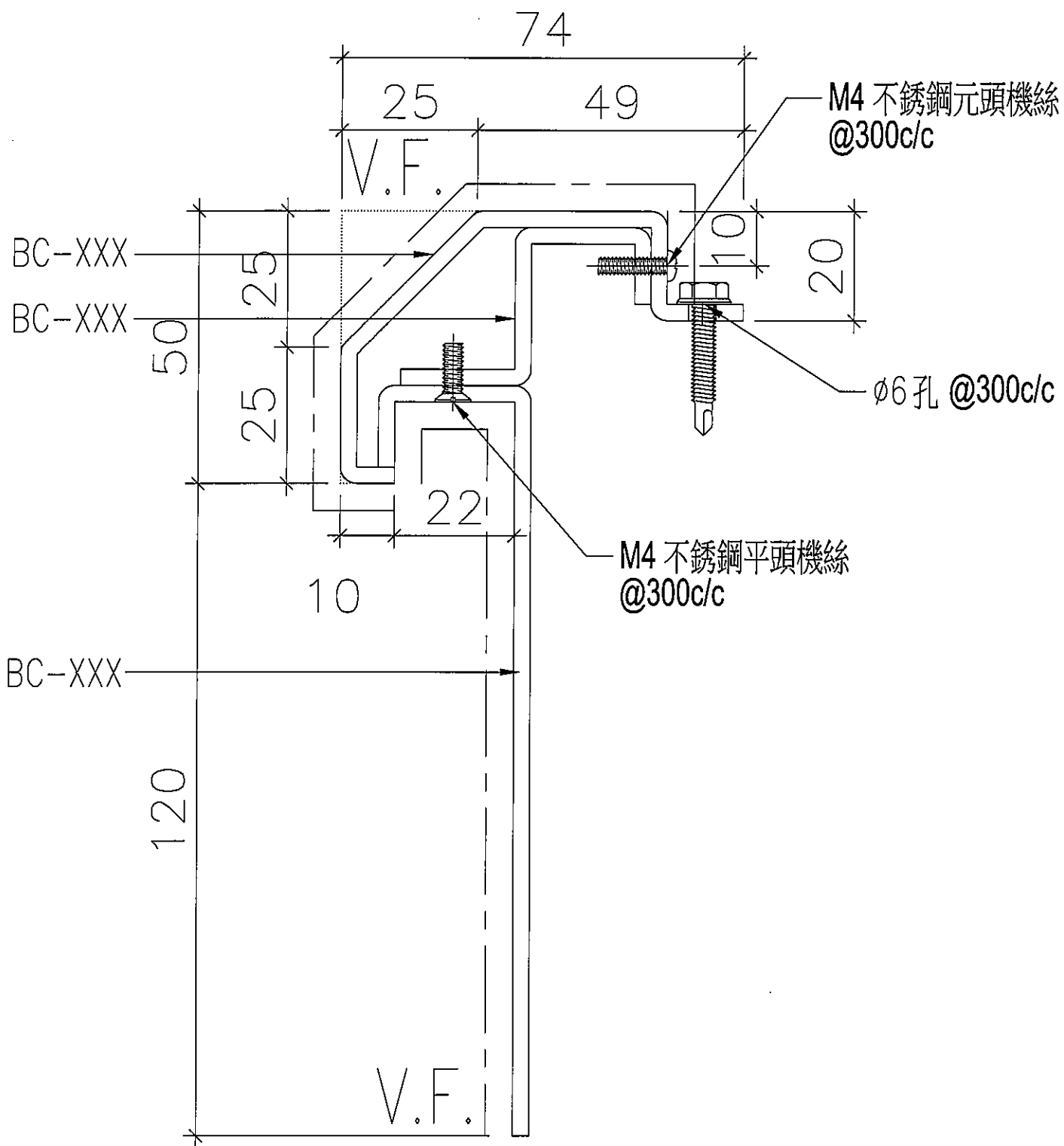
(FTP)



美特鋁質 有限公司
MIMI Aluminium Fabricator Ltd.

工程號:	J-837	計算:		日期:	3/12/2020	送呈:	
地盤名稱:	觀塘	核對:		日期:	3/12/2020	副本:	
項目類別:		批准:		日期:			
修改版次:		A/C Code:		總面積:	26.805	總重量:	217.93

序號	鋁板圖號	鋁板名稱	顏色	實用	後備	總數	總重量	26.805		總重量:	217.93	此BM依據大圖計算
								單件展開面積	總展開面積			
1	BC-001	3mm厚鋁板	UCT803649FXL (香檳金)	3	0	3	4.98	0.20	0.61	0.16	0.47	
2	BC-004	3mm厚鋁板	UCT803649FXL (香檳金)	46	0	46	60.69	0.16	7.46	1.92	88.13	
3	BC-007	3mm厚鋁板	UCT803649FXL (香檳金)	2	0	2	2.66	0.16	0.33	0.08	0.17	
4	BC-010	3mm厚鋁板	UCT803649FXL (香檳金)	9	0	9	12.17	0.17	1.50	0.38	3.46	
5	BC-003	3mm厚鋁板	UCT803649FXL (香檳金)	3	0	3	6.67	0.27	0.82	0.63	1.88	
6	BC-006	3mm厚鋁板	UCT803649FXL (香檳金)	46	0	46	81.50	0.22	10.02	7.64	351.58	
7	BC-009	3mm厚鋁板	UCT803649FXL (香檳金)	2	0	2	3.57	0.22	0.44	0.34	0.67	
8	BC-012	3mm厚鋁板	UCT803649FXL (香檳金)	9	0	9	16.34	0.22	2.01	1.53	13.79	
9	BC-002	3mm厚鋁板	MILL	3	0	3	1.82	0.07	0.22	0.11	0.34	
10	BC-005	3mm厚鋁板	MILL	46	0	46	22.12	0.06	2.72	1.36	62.58	
11	BC-008	3mm厚鋁板	MILL	2	0	2	0.97	0.06	0.12	0.06	0.12	
12	BC-011	3mm厚鋁板	MILL	9	0	9	4.44	0.06	0.55	0.27	2.46	
				180		180						



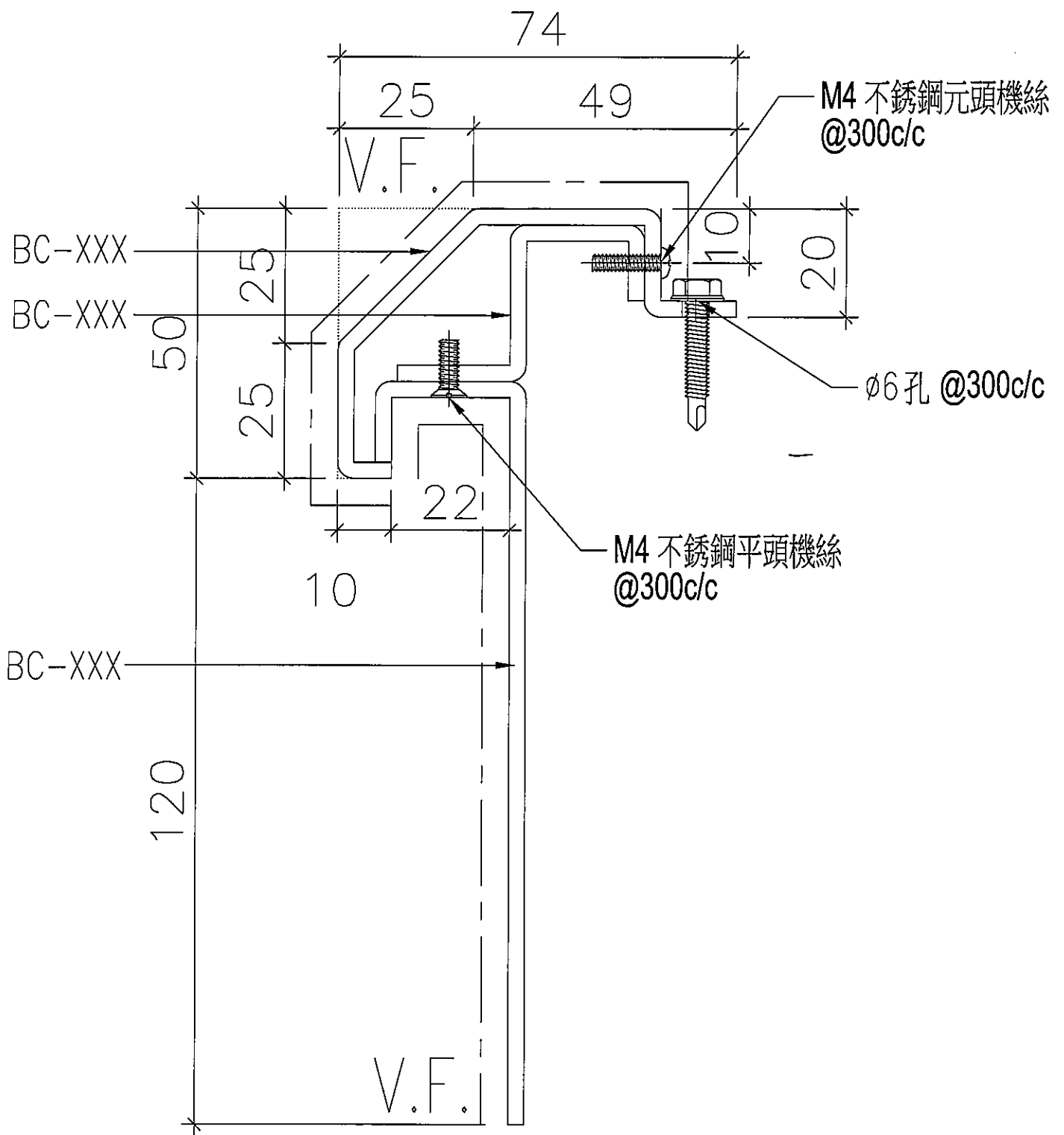
LB24 = BC-001+002+003

3mm 厚鋁板組裝圖

顏色：UCT803649FXL-3(香檳金)

長度：1497mm

數量：共 3 件



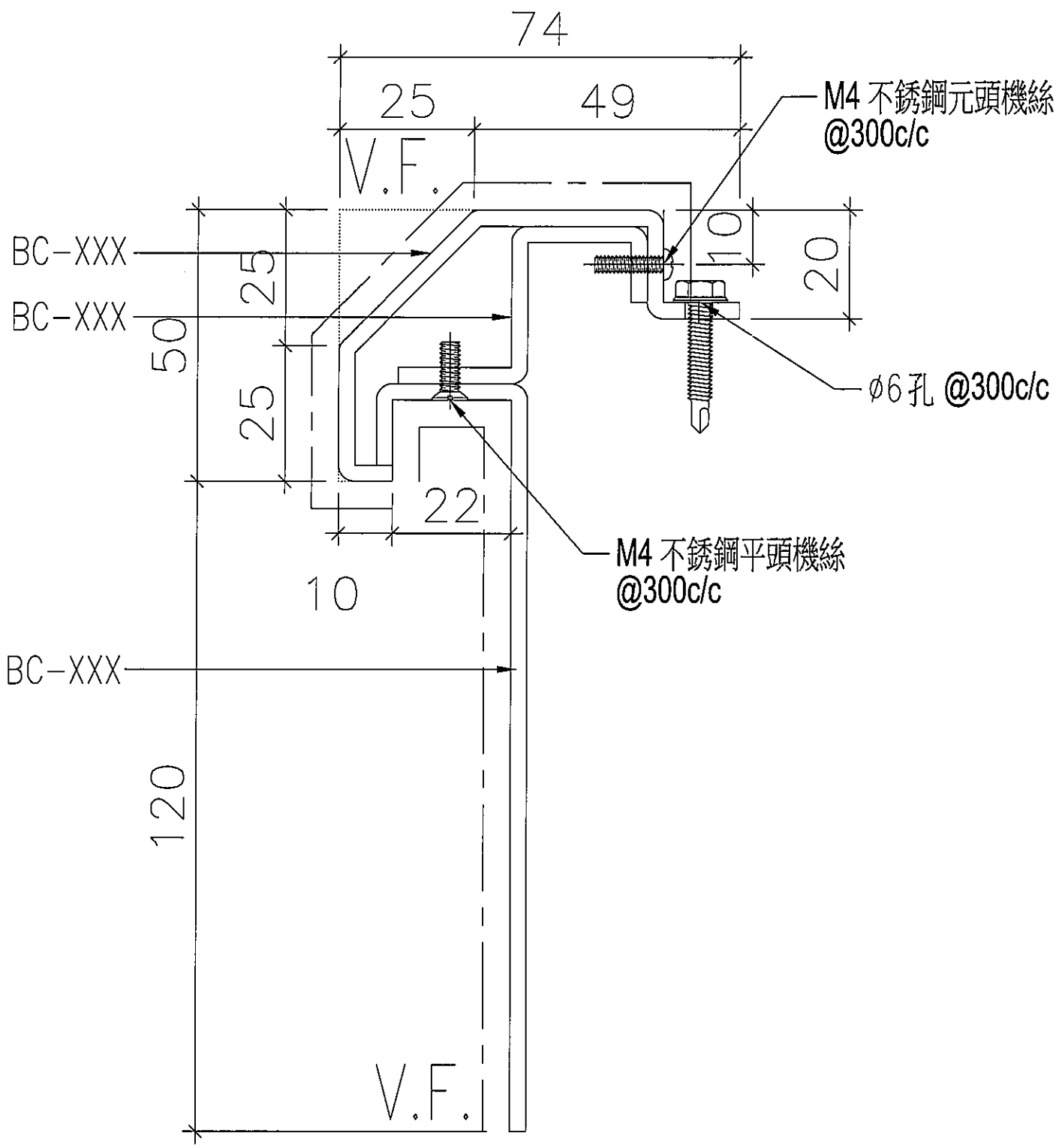
LB25 = BC-004+005+006

3mm 厚鋁板組裝圖

顏色：UCT803649FXL-3(香檳金)

長度：1190mm

數量：共 46 件



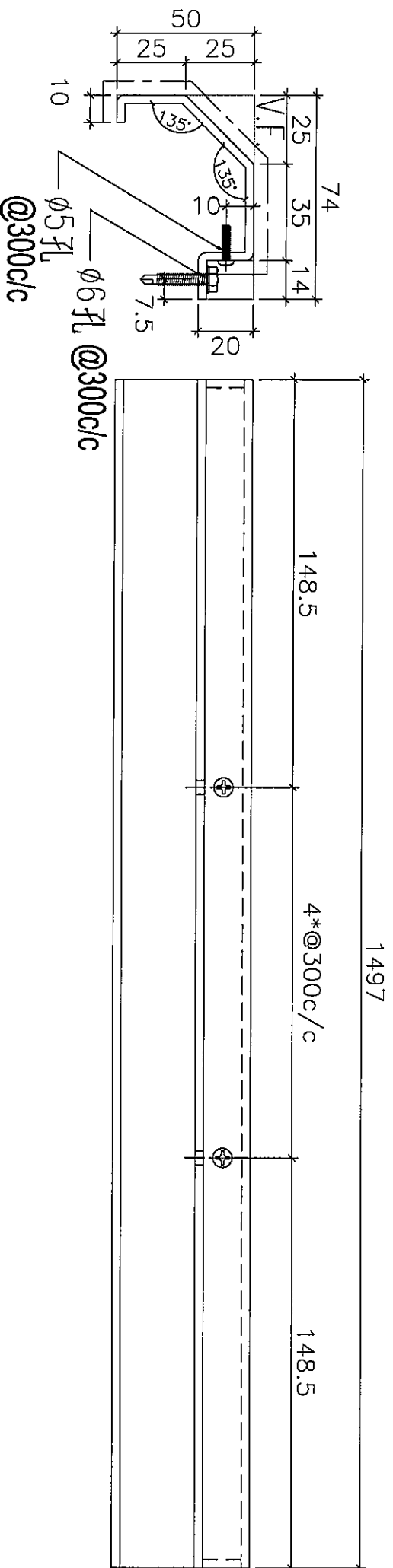
LB26 = BC-007+008+009

3mm 厚鋁板組裝圖

顏色：UCT803649FXL-3(香檳金)

長度：1200mm

數量：共 2 件

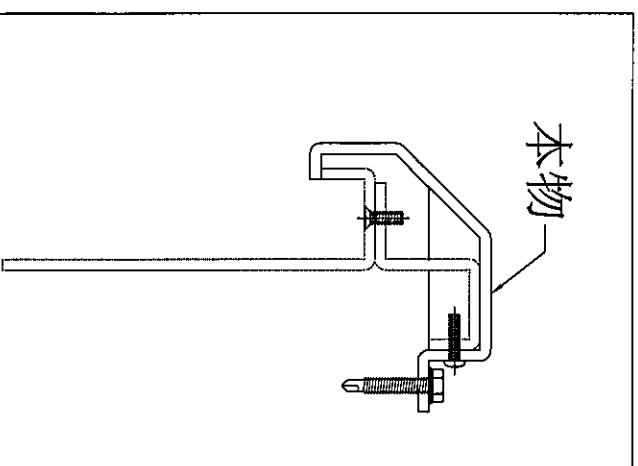


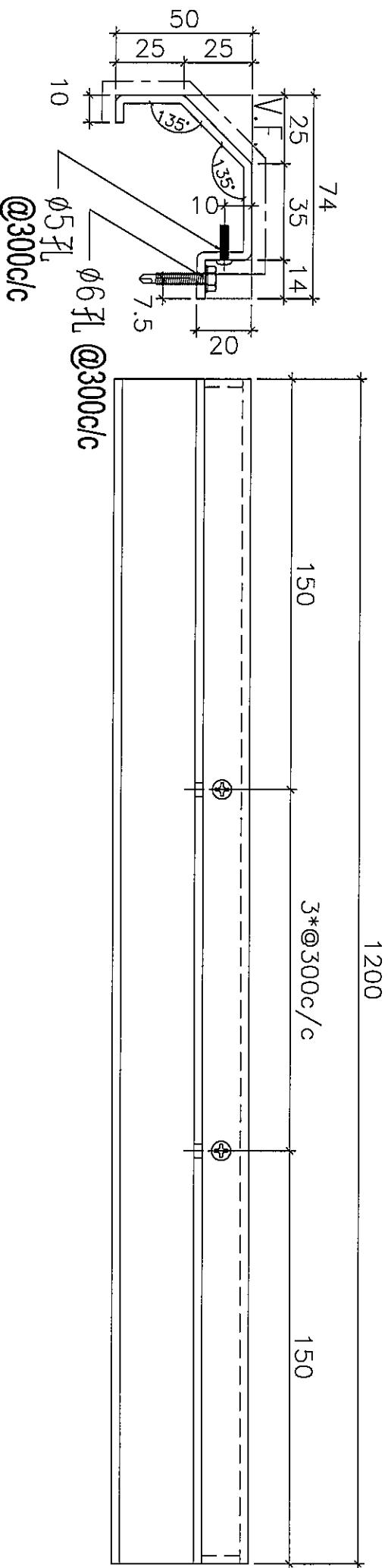
BC-001

3mm 厚鋁板

顏色：UCT803649FXL-3(香檳金)

數量：共 3 件



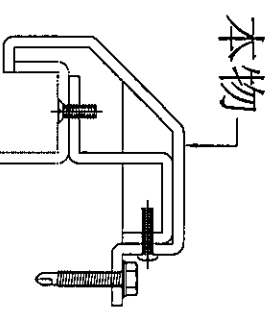


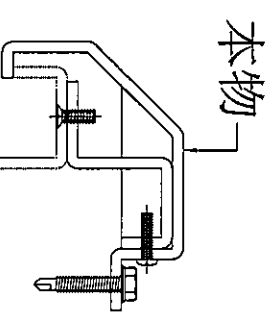
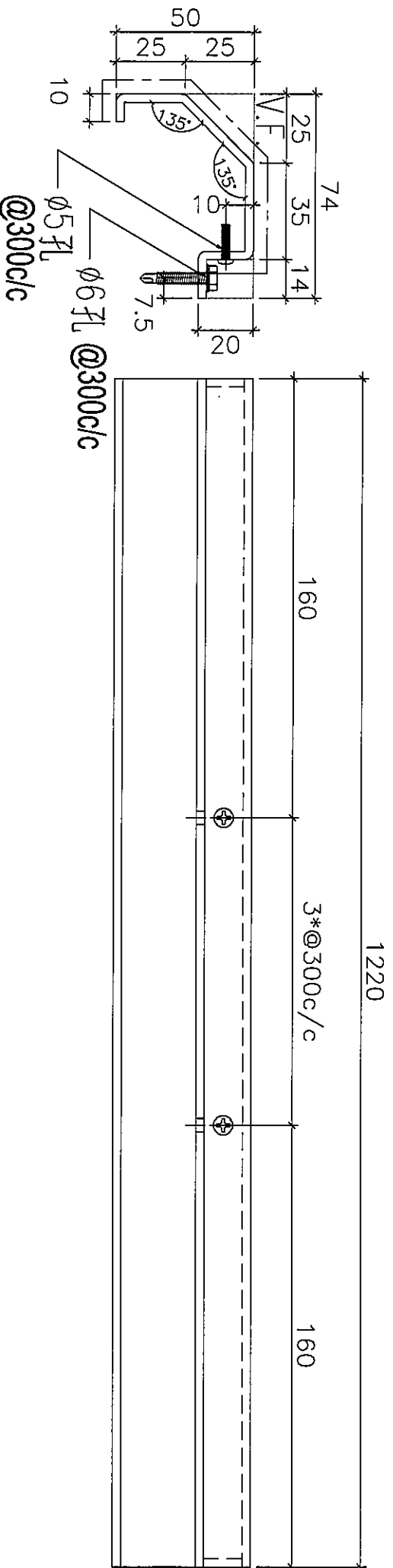
BC-007

3mm 厚鋁板

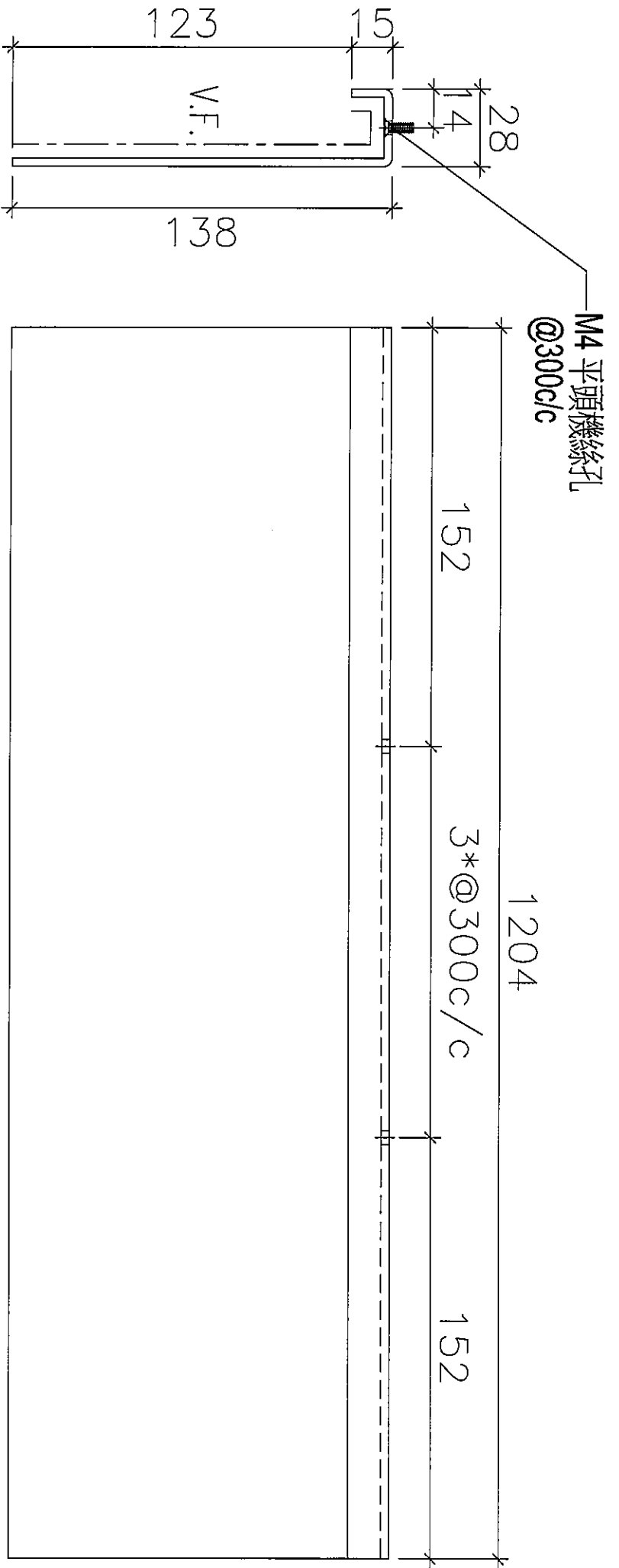
顏色：UCT803649FXL-3(香檳金)

數量：共 2 件

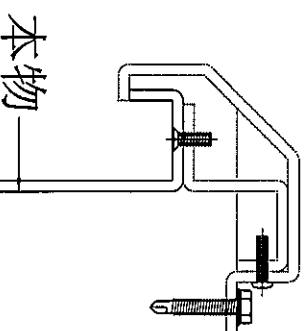


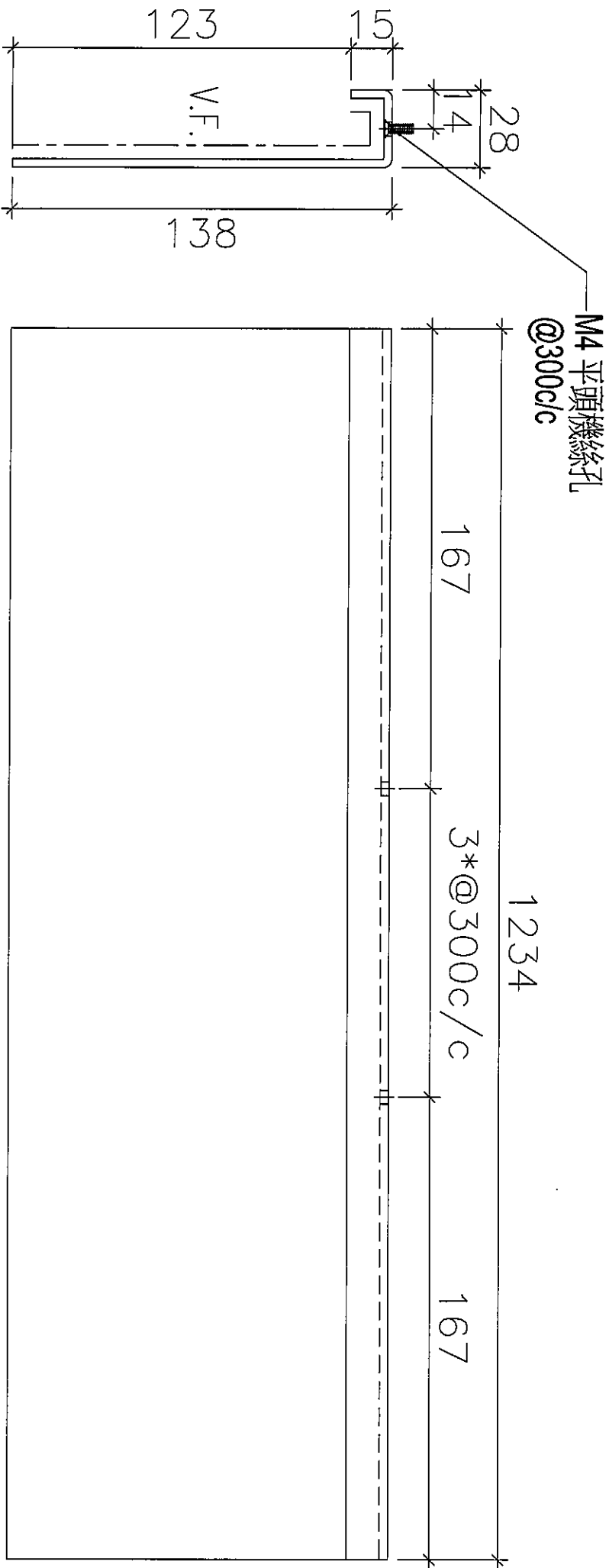


BC-010
 3mm 厚铝板
 颜色：UCT803649FXL-3(香槟金)
 数量：共 9 件



BC-006
 3mm 厚鋁板
 顏色：UCT803649FXL-3(香檳金)
 數量：共 46 件





M4 平頭機絲孔
@300c/c

1234

167

3 * @300c/c

167

123

V.F.

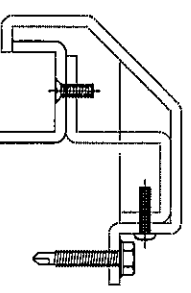
138

28

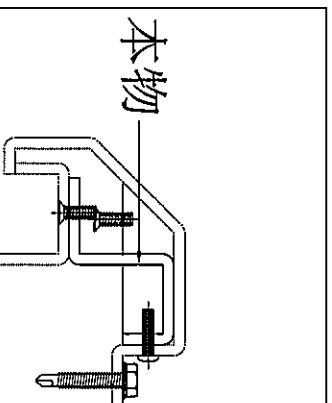
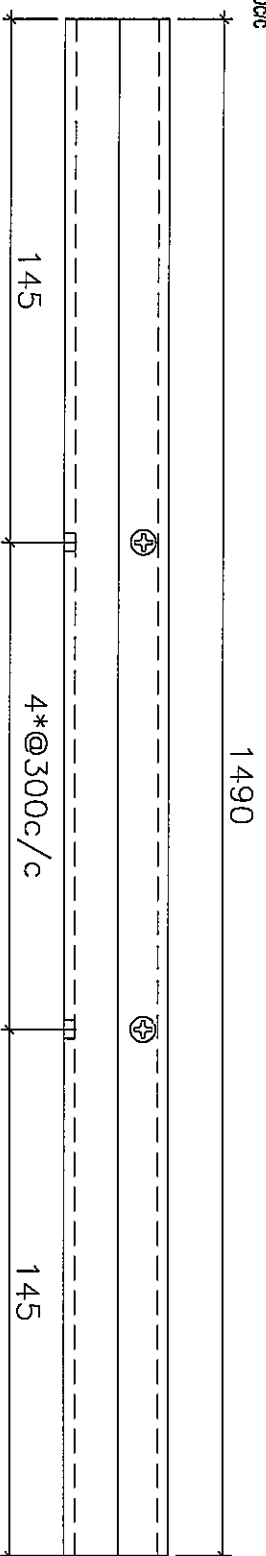
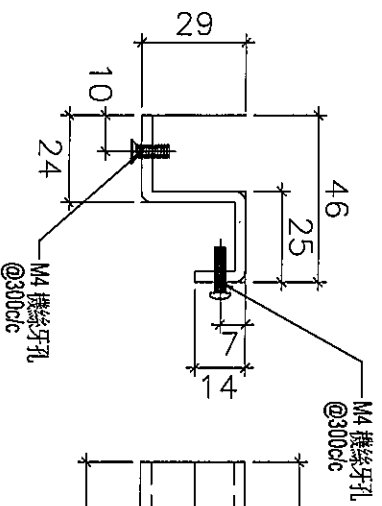
14

15

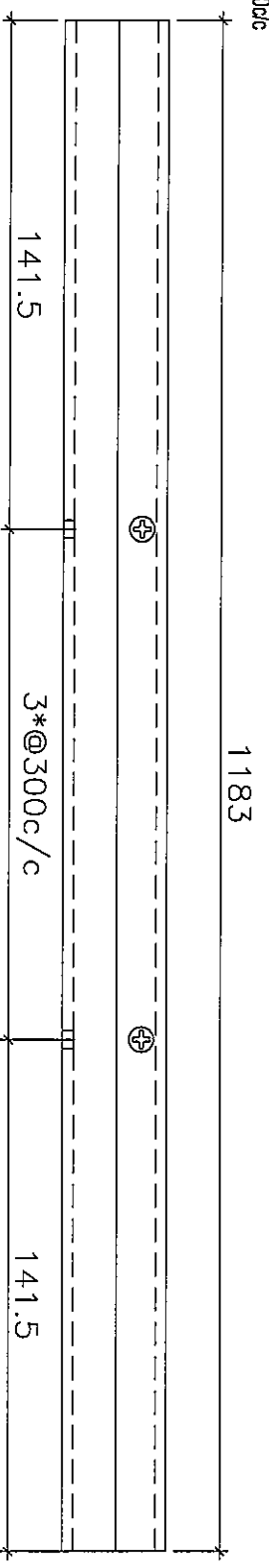
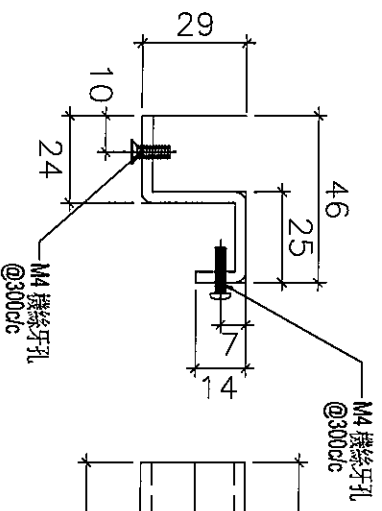
本物



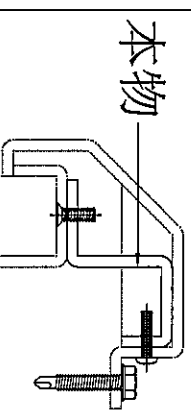
BC-012
3mm 厚鋁板
顏色：UCT803649FXL-3(香檳金)
數量：共 9 件

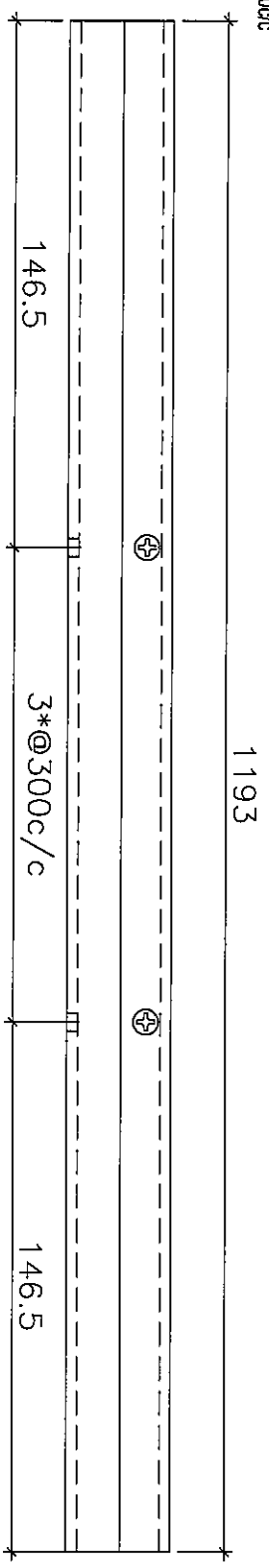
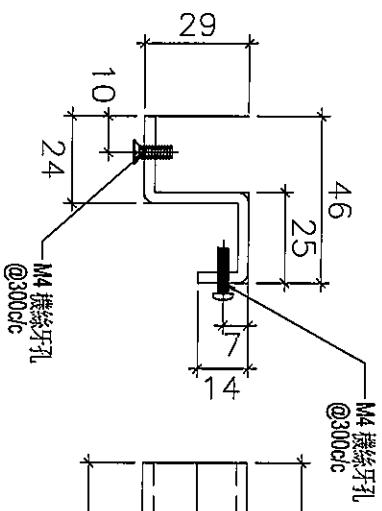


BC-002
3mm 厚鋁板
顏色: MILL
數量: 共 3 件

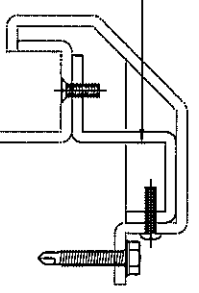


BC-005
 3mm 厚鋁板
 顏色: MILL
 數量: 共 46 件





本物

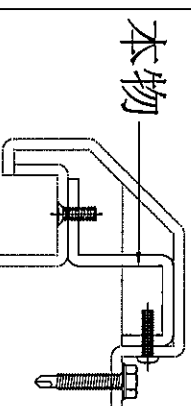
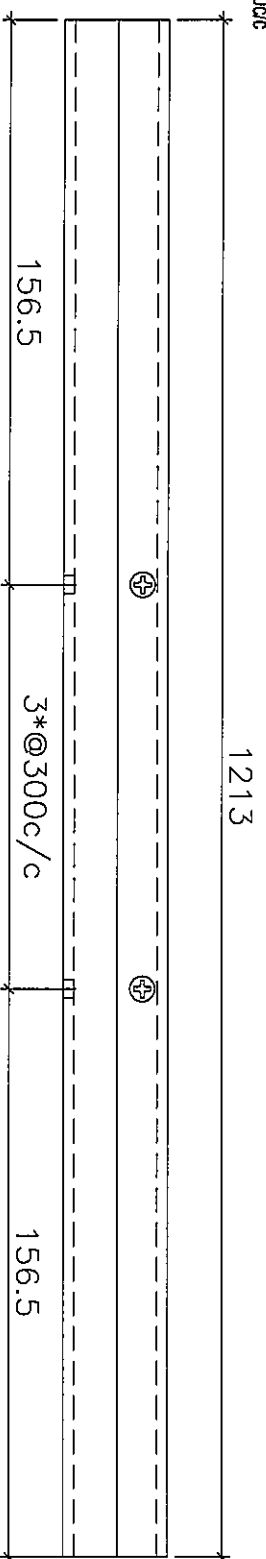
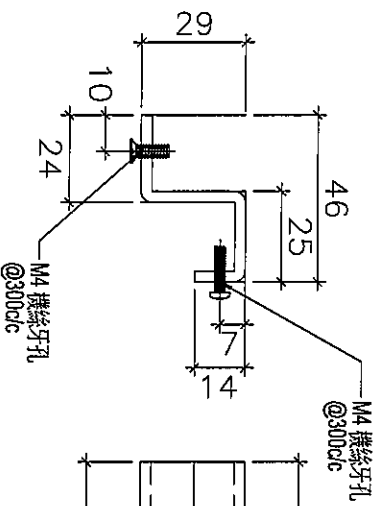


BC-008

3mm 厚鋁板

顏色: MILL

數量: 共 2 件

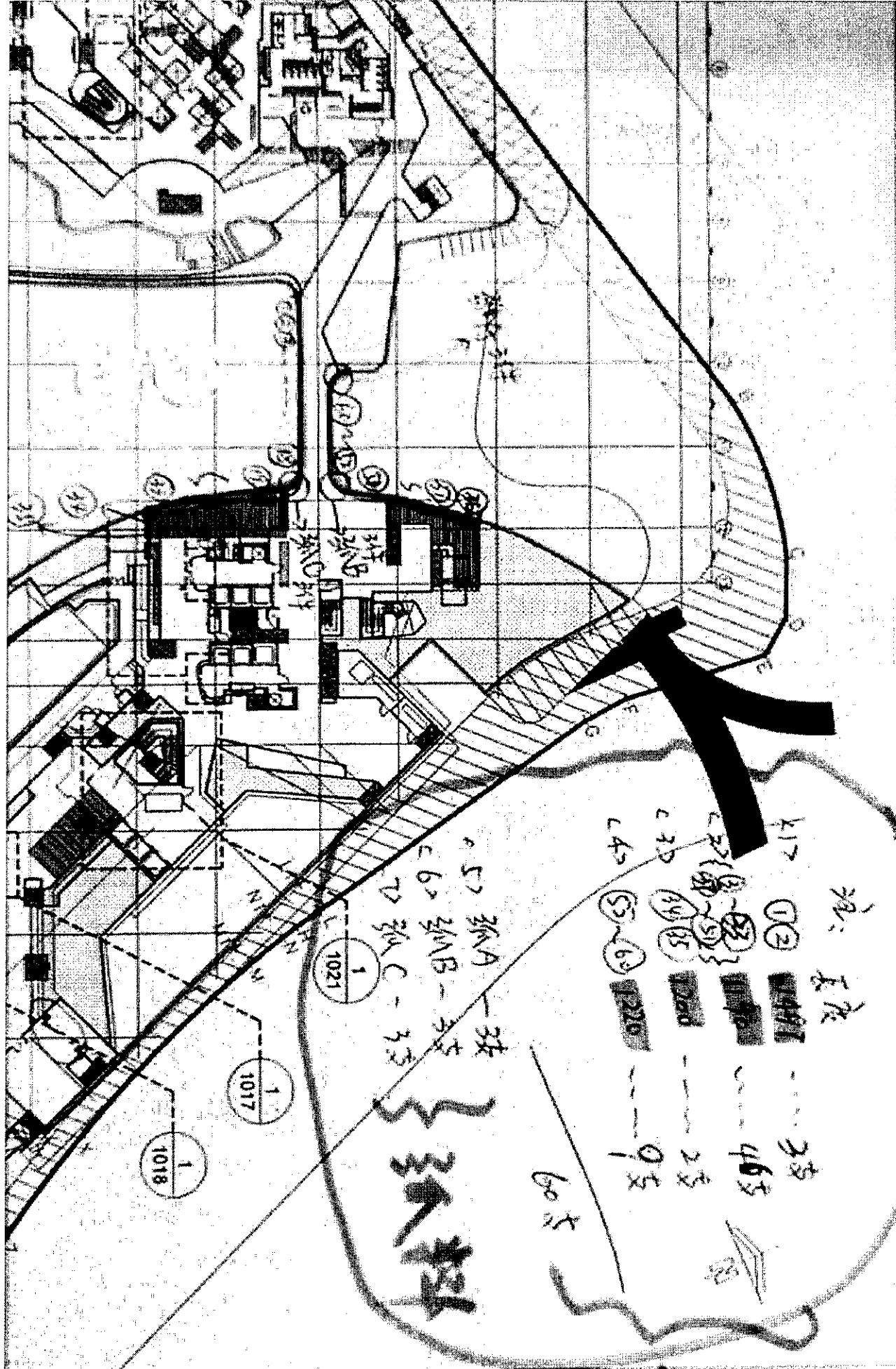


BC-011

3mm 厚鋁板

顏色: MILL

數量: 共 9 件



3/12/2000

3/17
3/20
3/23
3/25

3/A - 3支
3/B - 3支
3/C - 3支

3/23

60

LEGEND

1. ALL DIMENSIONS ARE IN METERS

2. ALL ELEVATIONS ARE MSL

3. ALL DIMENSIONS TO BE BEFORE FABRICATION.

CR Construction

AEC

WTF

Sino Land Co.