



工程指示 / 要求簡箋(E.I.)

工程指示編號：EI 2732/20 修改版次：
 工程編號：J-837 工程名稱：官塘 裕民坊(平台)
 工程項目：3/F 後加 Glass Door 鐵件生產 (S.I. 1764)
 收件人：Maggie 姐 發件人：大明 日期：24/11/2020

要求提供 / 確認 事項：

- | | | |
|------------------------------------|-------------------------------------|-------------------------------|
| <input type="checkbox"/> 初步鋁料 B.M. | <input type="checkbox"/> 加工拆圖，然後生產 | <input type="checkbox"/> 尺寸表 |
| <input type="checkbox"/> 正式鋁料 B.M. | <input type="checkbox"/> 技術上資料 / 指示 | <input type="checkbox"/> 報價 |
| <input type="checkbox"/> 配件 B.M. | <input type="checkbox"/> 樣辦或貨品說明書 | <input type="checkbox"/> 分判合約 |
| <input type="checkbox"/> 其他：_____ | | |

內容：

煩請 按圖紙生產鐵件後，送地盤安裝。(不用驗焊)

請在 30/11/2020 前完成上列要求。

附有關圖紙 / 文件：BM 表 1 頁, 圖紙 6 頁

以上項目為：

- 原合約工程包 原合約工程加 / 減賬 新工程報價

原因：-


分發東莞各部門：

- () 生產技術總監 連附件 () 技術部 連附件 () 生產部 連附件 () 機械設計部 連附件
 () 採購部 連附件 () 生產統籌部 連附件
 () 質檢部 連附件 () 會計部 連附件 () 報關組 連附件 () 其他 _____ 連附件

分發香港各部門：

- () 行政部 連附件 () 會計部 連附件 () 統籌部 連附件 () 工程地盤科文 連附件
 () 採購部 連附件 () QS 部 連附件 () 維修部 連附件 () 其他 _____ 連附件

傳遞編號：

發件人簽署：

項目經理簽署：



美特鋁質 有限公司
MIDI Aluminium Fabricator Ltd.

工程號: J-837

計算: 曾建平

日期: 2020.11.23

送呈: 施哥

地盤名稱: 觀塘平台

核對:

日期:

副本:

地盤用鐵件BM表

項目類別: GW PE-09

批准:

日期:

BM編號:

修改版本:

A/C Code:

鐵件總重量KG: 149.571

此BM依據 資料計算

序號	修改內容	鐵件圖號	鐵件名稱	顏色	實用	後備	總數	單位	單件/件 (kg)	總重量 (kg)	備注
1		J837-GW-ST01	鐵件加工圖	熱浸鋅	2		2	件	59.379	118.757	
2		J837-GW-ST02	鐵件加工圖	熱浸鋅	1		1	件	2.868	2.868	
3		J837-GW-ST03	鐵件加工圖	熱浸鋅	8		8	件	1.143	9.143	
4		J837-GW-ST04	鐵件加工圖	熱浸鋅	2		2	件	6.029	12.058	
5		J837-GW-ST05	鐵件加工圖	熱浸鋅	6		6	件	0.888	5.325	
6		J837-GW-ST06	鐵件加工圖	熱浸鋅	2		2	件	0.710	1.420	
7											
8											
9											
10											
11											
12											
13											
14											
15											
16											
17											
18											
19											

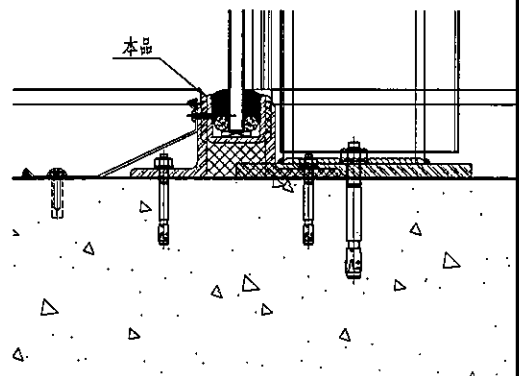
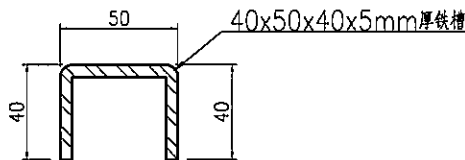
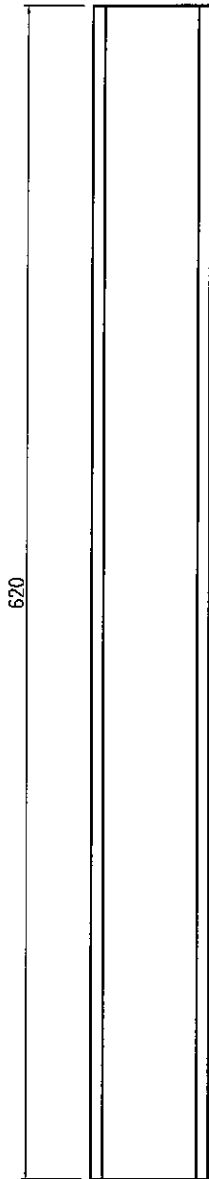
EG-DWG3



美特鋁質 有限公司
MIDI Aluminium Fabricator Ltd.

产品编号	L(MM)	数量	A	B	C	D	E	N	M
		1							

工程號	J837	地盤	觀塘
-----	------	----	----



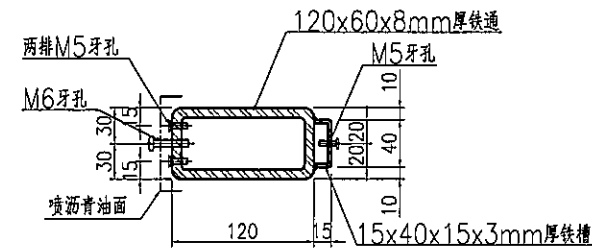
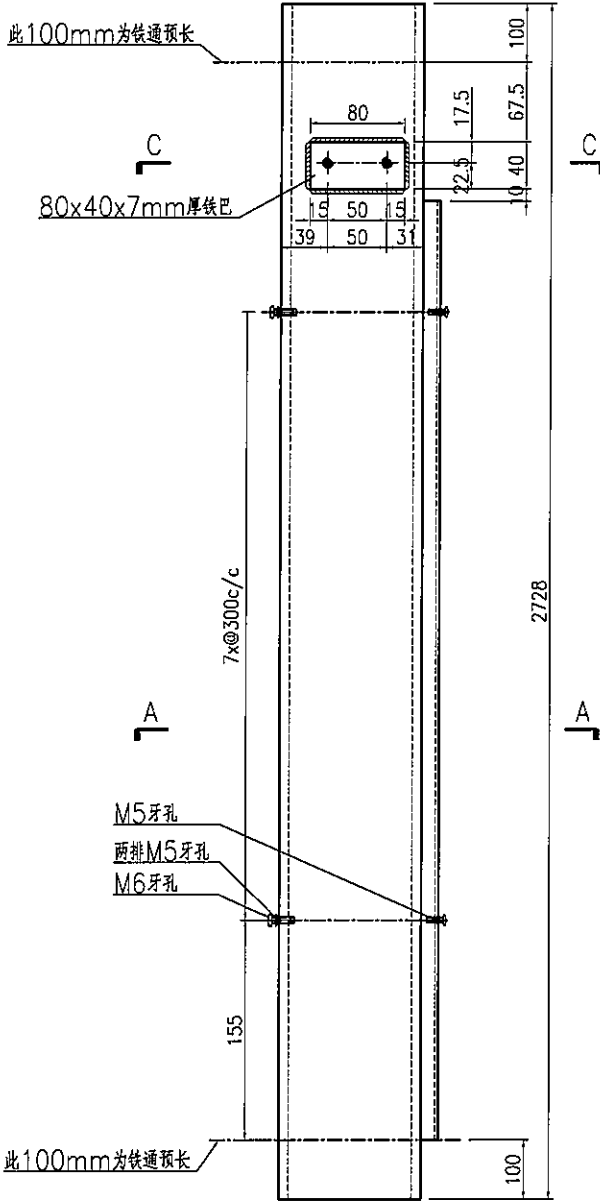
名稱	鐵件加工圖	制圖	曾建平	2020-04-11	修改			
材料	詳見加工圖	復核			日期			
顏色	熱浸鋅+噴瀝青油	批准			圖號	J837-GW-ST02		

EG-DWG3

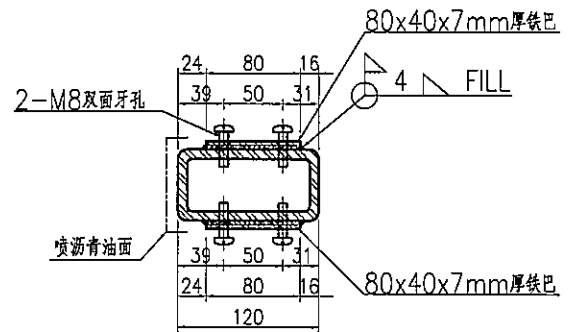
美特鋁質 有限公司
MIDI Aluminium Fabricator Ltd.

产品编号	L(MM)	数量	A	B	C	D	E	N	M
		2							

工程號 J837 地盤 觀塘



SECTION A-A
3mm FILL WELD
(L=40.300/c)
2x45



SECTION B-B

名稱	鐵件加工圖	制圖	曾建平	2020-04-11	修改			
材料	詳見加工圖	復核			日期			
顏色	熱浸鋅+噴瀝青油	批准			圖號	J837-GW-ST01		

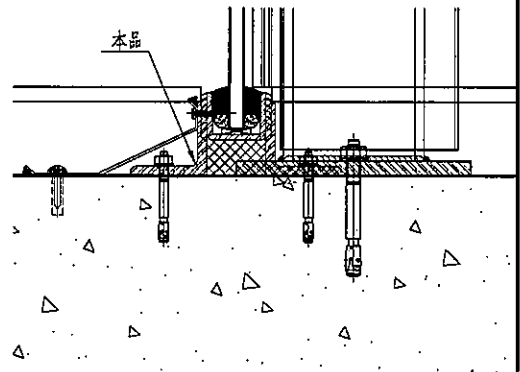
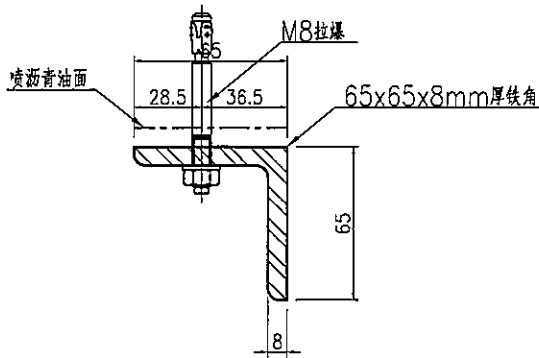
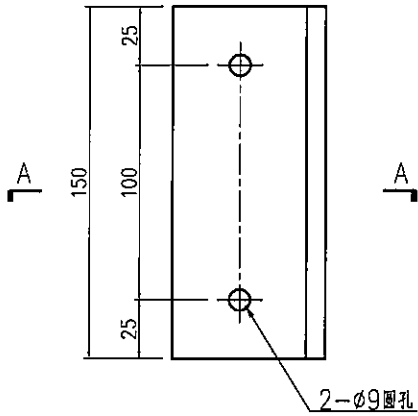
EG-DWG3



美特鋁質 有限公司
MIDI Aluminium Fabricator Ltd.

产品编号	L(MM)	数量	A	B	C	D	E	N	M
		8							

工程號	J837	地盤	觀塘
-----	------	----	----



3
3204
OUTSIDE
TYPICAL WINDOW WALLDETAIL

名稱	鐵件加工圖	制圖	曾建平	2020-04-11	修改			
材料	詳見加工圖	復核			日期			
顏色	熱浸鋅+噴瀝青油	批准			圖號	J837-GW-ST03		

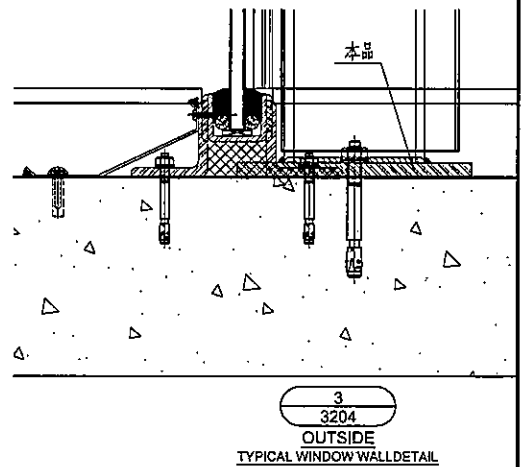
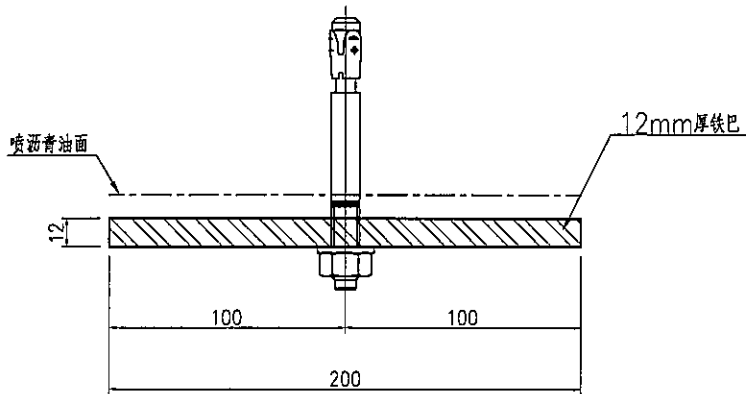
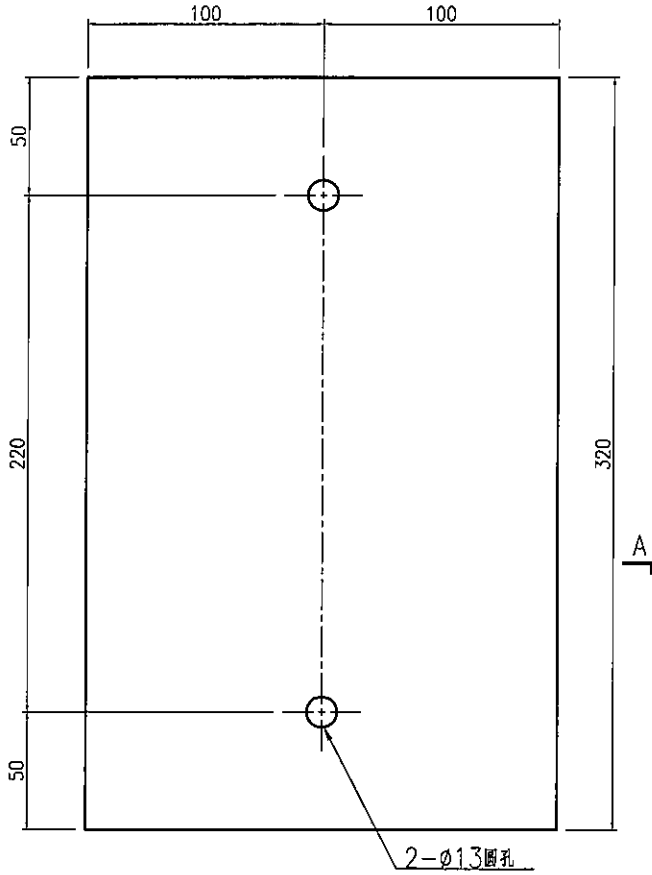
EG-DWG3



美特鋁質 有限公司
MIDI Aluminium Fabricator Ltd.

產品編號	L(MM)	數量	A	B	C	D	E	N	M
		2							

工程號	J837	地盤	觀塘
-----	------	----	----



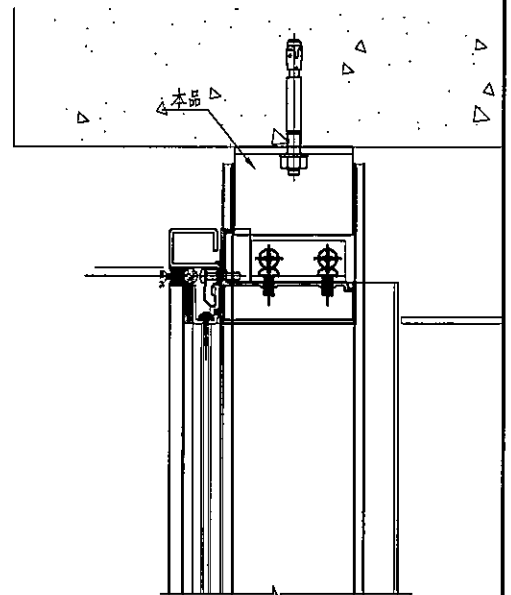
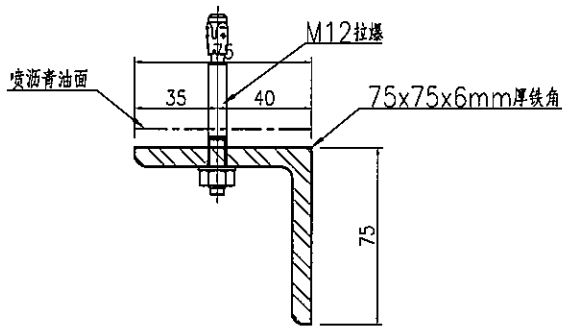
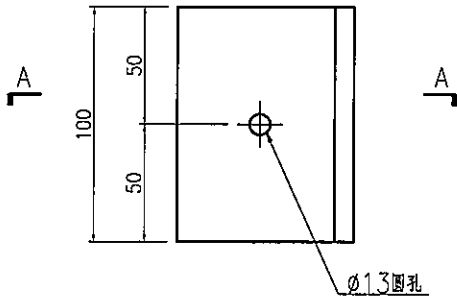
名稱	鐵件加工圖	制圖	曾建平	2020-04-11	修改			
材料	詳見加工圖	復核			日期			
顏色	熱浸鋅+噴瀝青油	批准			圖號	J837-GW-ST04		

EG-DWG3


美特鋁質 有限公司
 MIDI Aluminium Fabricator Ltd.

产品编号	L(MM)	数量	A	B	C	D	E	N	M
		6							

工程號	J837	地盤	觀塘
-----	------	----	----



1
 3201
 OUTSIDE
 TYPICAL WINDOW WALL DETAIL

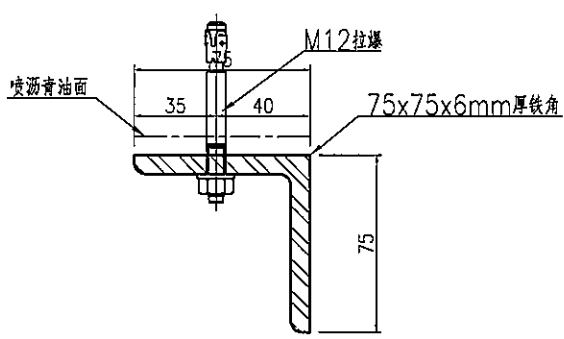
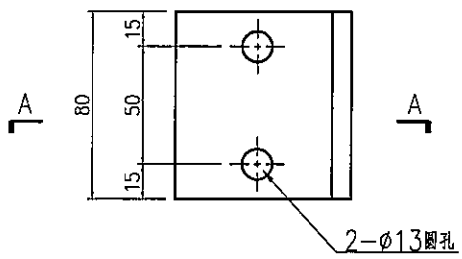
名稱	鐵件加工圖	制圖	曾建平	2020-04-11	修改			
材料	詳見加工圖	復核			日期			
顏色	熱浸鋅+噴瀝青油	批准			圖號	J837-GW-ST05		

EG-DWG3


美特鋁質 有限公司
 MIDI Aluminium Fabricator Ltd.

工程號	J837	地盤	觀塘
-----	------	----	----

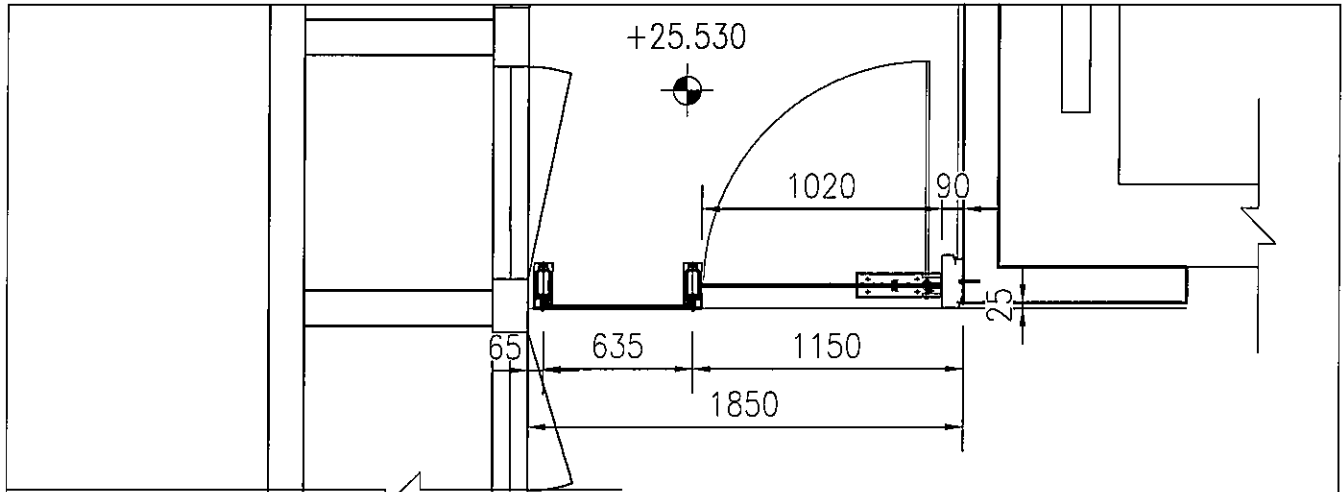
产品编号	L(MM)	数量	A	B	C	D	E	N	M
		2							



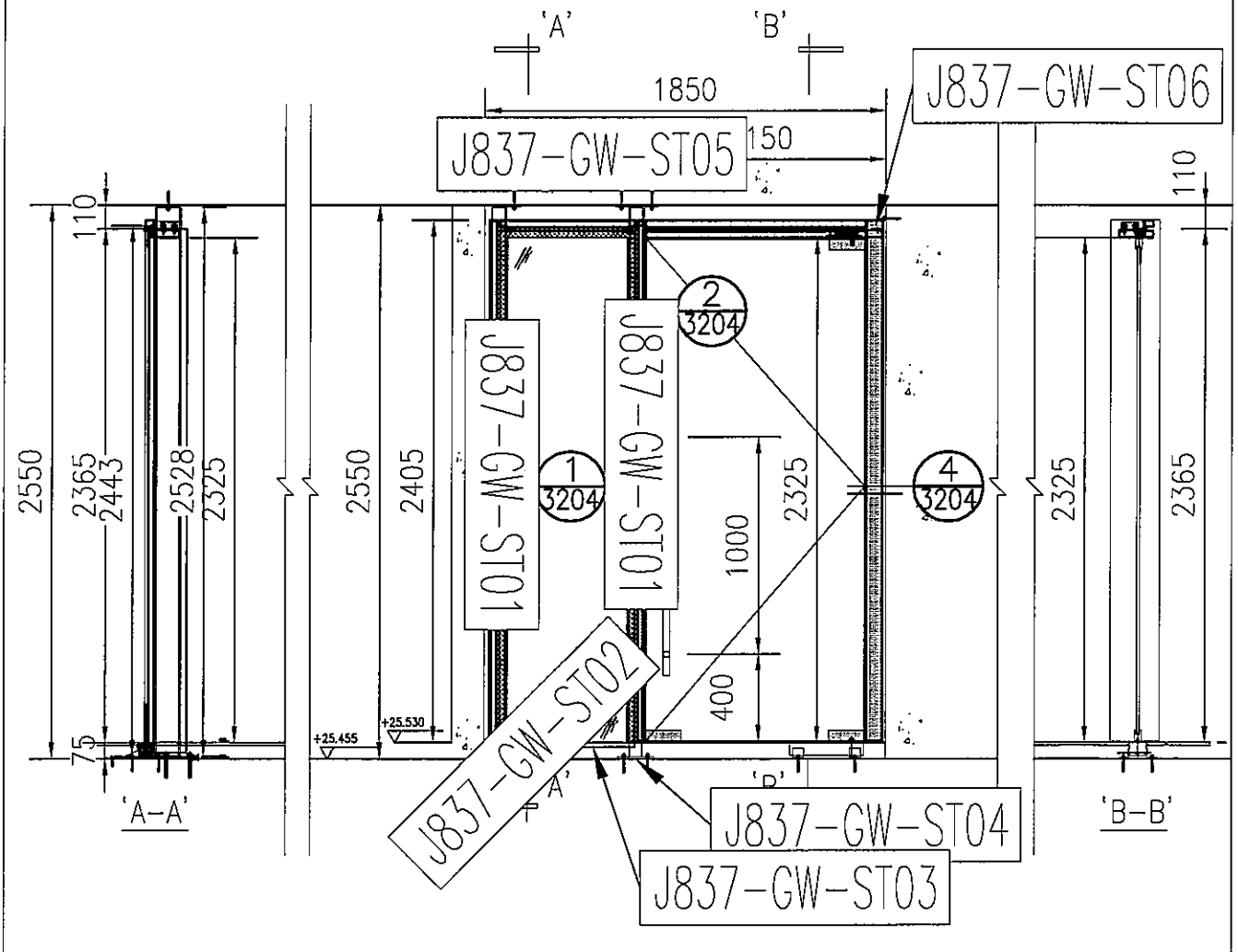
名稱	鐵件加工圖	制圖	曾建平	2020-04-11	修改			
材料	詳見加工圖	復核			日期			
顏色	熱浸鋅+噴瀝青油	批准			圖號	J837-GW-ST06		



工程號 J837 地盤 觀塘



PART PLAN for GLASS DOOR
at RESIDENTIAL ENTRANCE



名稱	鐵件位置圖	制圖	曾建平	2020-11-23	修改		
材料		復核			日期		
顏色		批准			圖號	J837-GW-WZ01	