



工程指示 / 要求簡箋(E.I.)

工程指示編號：EI / 2726 / 20 修改版次：

工程編號 : J-837 工程名稱 : 官塘 裕民坊(平台)

工程項目 : 3/F 後加欄河鋁板生產 (S.I. 1948)

收件人 : 生統 發件人 : 大明 日期 : 23/11/2020

要求提供 / 確認 事項 :

- | | | |
|-------------------------------------|-------------------------------------|-------------------------------|
| <input type="checkbox"/> 初步鋁料 B.M. | <input type="checkbox"/> 加工拆圖, 然後生產 | <input type="checkbox"/> 尺寸表 |
| <input type="checkbox"/> 正式鋁料 B.M. | <input type="checkbox"/> 技術上資料 / 指示 | <input type="checkbox"/> 報價 |
| <input type="checkbox"/> 配件 B.M. | <input type="checkbox"/> 樣辦或貨品說明書 | <input type="checkbox"/> 分判合約 |
| <input type="checkbox"/> 其他 : _____ | | |

內容 :

煩請 按圖紙生產鋁摺件後, 送地盤安裝.

請在 11/12/2020 前完成上列要求。

附有關圖紙 / 文件 : BM 表 / 頁, 圖紙 16 頁

以上項目為:

原合約工程包 原合約工程加 / 減賬 新工程報價

原因 :-

分發東莞各部門 :

- | | | | |
|--|--|---|--|
| <input type="checkbox"/> 生產技術總監 <input type="checkbox"/> 連附件 | <input type="checkbox"/> 技術部 <input type="checkbox"/> 連附件 | <input type="checkbox"/> 生產部 <input type="checkbox"/> 連附件 | <input type="checkbox"/> 機械設計部 <input type="checkbox"/> 連附件 |
| <input type="checkbox"/> 採購部 <input type="checkbox"/> 連附件 | <input checked="" type="checkbox"/> 生產統籌部 <input type="checkbox"/> 連附件 | 梅軍 | |
| <input type="checkbox"/> 質檢部 <input type="checkbox"/> 連附件 | <input type="checkbox"/> 會計部 <input type="checkbox"/> 連附件 | <input type="checkbox"/> 報關組 <input type="checkbox"/> 連附件 | <input type="checkbox"/> 其他 _____ <input type="checkbox"/> 連附件 |

分發香港各部門 :

- | | | | | |
|---|--|---|--|----|
| <input type="checkbox"/> 行政部 <input type="checkbox"/> 連附件 | <input type="checkbox"/> 會計部 <input type="checkbox"/> 連附件 | <input type="checkbox"/> 統籌部 <input type="checkbox"/> 連附件 | <input checked="" type="checkbox"/> 工程部地盤科文 <input type="checkbox"/> 連附件 | 大明 |
| <input type="checkbox"/> 採購部 <input type="checkbox"/> 連附件 | <input type="checkbox"/> QS 部 <input type="checkbox"/> 連附件 | <input type="checkbox"/> 維修部 <input type="checkbox"/> 連附件 | <input type="checkbox"/> 其他 _____ <input type="checkbox"/> 連附件 | |

傳遞編號 : HK 2672

發件人簽署 :

項目經理簽署 :

F7P



美特鋁質有限公司
MIDI Aluminium Fabricator Ltd.

地盤用鋁折件B.M.表

序號	鋁板圖號	鋁板名稱	顏色	實用	後備	總數	總重量	54.076		總重量:	439.64	此BM依據大圖計算
								單件展開面積	總展開面積			
1	J837-GB-001	3mm厚鋁板	UCT803649FXL (香檳金)	13	0	13	62.11	0.59	7.64	6.38	83.00	
2	J837-GB-002	3mm厚鋁板	UCT803649FXL (香檳金)	4	0	4	18.55	0.57	2.28	1.91	7.62	
3	J837-GB-003	3mm厚鋁板	UCT803649FXL (香檳金)	14	0	14	52.46	0.46	6.45	5.35	74.94	
4	J837-GB-004	3mm厚鋁板	UCT803649FXL (香檳金)	10	0	10	48.11	0.59	5.92	4.95	49.46	
5	J837-GB-005	3mm厚鋁板	UCT803649FXL (香檳金)	7	0	7	26.77	0.47	3.29	2.73	19.13	
6	J837-GB-006	3mm厚鋁板	UCT803649FXL (香檳金)	5	0	5	24.05	0.59	2.96	2.47	12.36	
7	J837-GB-007	3mm厚鋁板	UCT803649FXL (香檳金)	1	0	1	6.03	0.74	0.74	0.62	0.62	
8	J837-GB-008	3mm厚鋁板	UCT803649FXL (香檳金)	1	0	1	6.72	0.83	0.83	0.70	0.70	
9	J837-GB-001a	3mm厚鋁板	UCT803649FXL (香檳金)	13	0	13	48.25	0.46	5.93	4.65	60.48	
10	J837-GB-002a	3mm厚鋁板	UCT803649FXL (香檳金)	4	0	4	14.81	0.46	1.82	1.43	5.71	
11	J837-GB-003a	3mm厚鋁板	UCT803649FXL (香檳金)	14	0	14	42.82	0.38	5.27	4.10	57.47	
12	J837-GB-004a	3mm厚鋁板	UCT803649FXL (香檳金)	10	0	10	38.40	0.47	4.72	3.71	37.06	
13	J837-GB-005a	3mm厚鋁板	UCT803649FXL (香檳金)	7	0	7	22.09	0.39	2.72	2.12	14.84	
14	J837-GB-006a	3mm厚鋁板	UCT803649FXL (香檳金)	5	0	5	18.29	0.45	2.25	1.76	8.82	
15	J837-GB-007a	3mm厚鋁板	UCT803649FXL (香檳金)	1	0	1	4.81	0.59	0.59	0.47	0.47	
16	J837-GB-008a	3mm厚鋁板	UCT803649FXL (香檳金)	1	0	1	5.37	0.66	0.66	0.52	0.52	
				110		110						

工程號: J837

地盤名稱: 觀塘

計算:

核對:

批准:

A/C Code:

日期:

日期:

日期:

23/11/2020

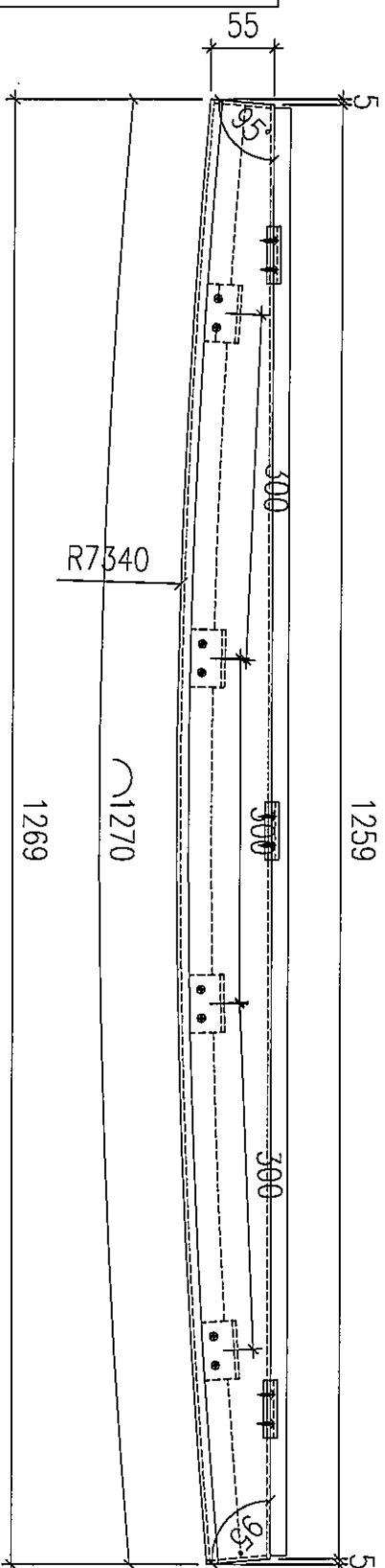
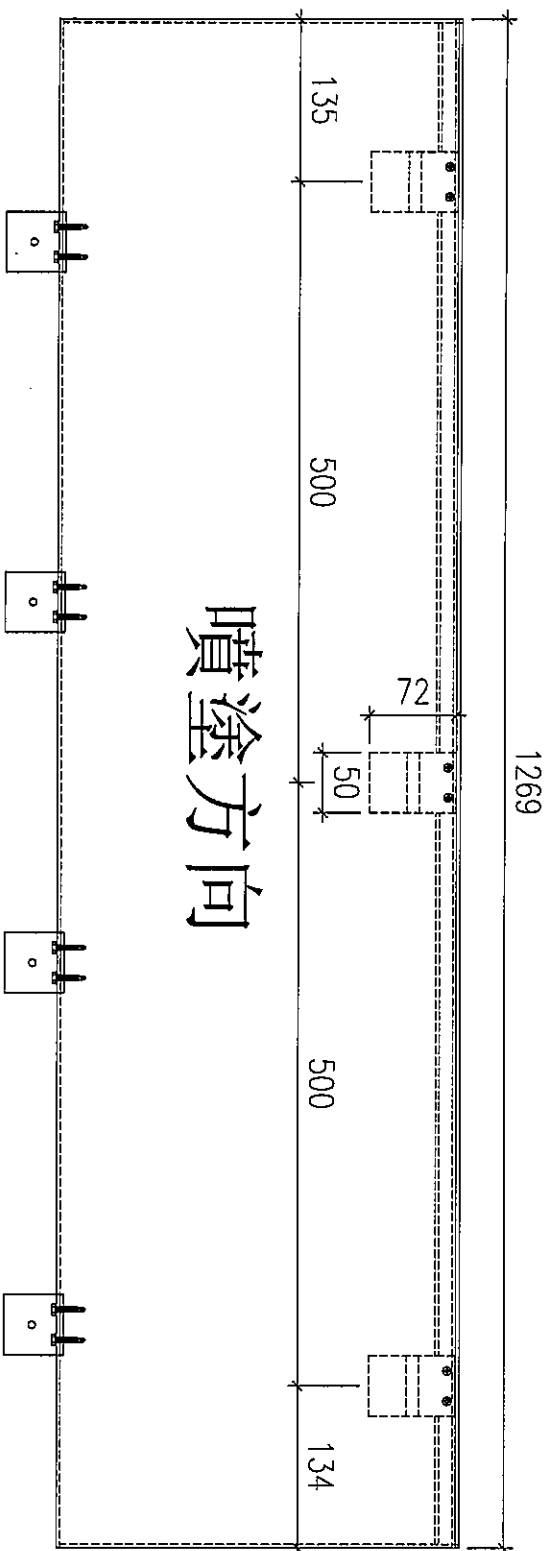
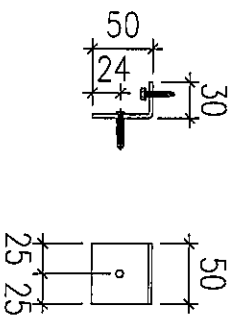
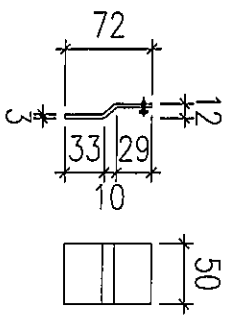
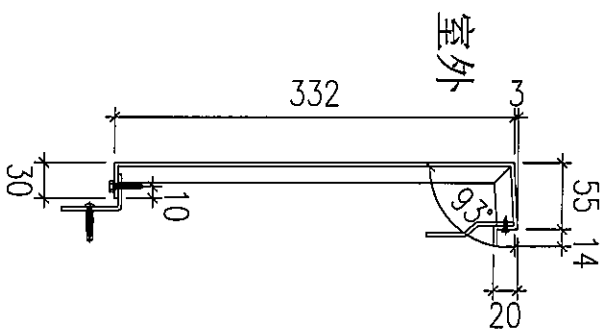
23/11/2020

23/11/2020

送呈:

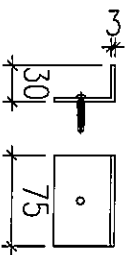
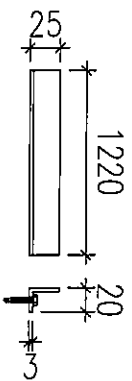
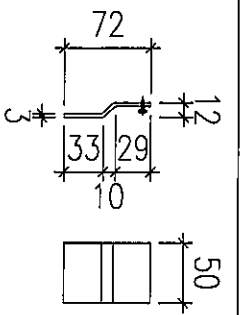
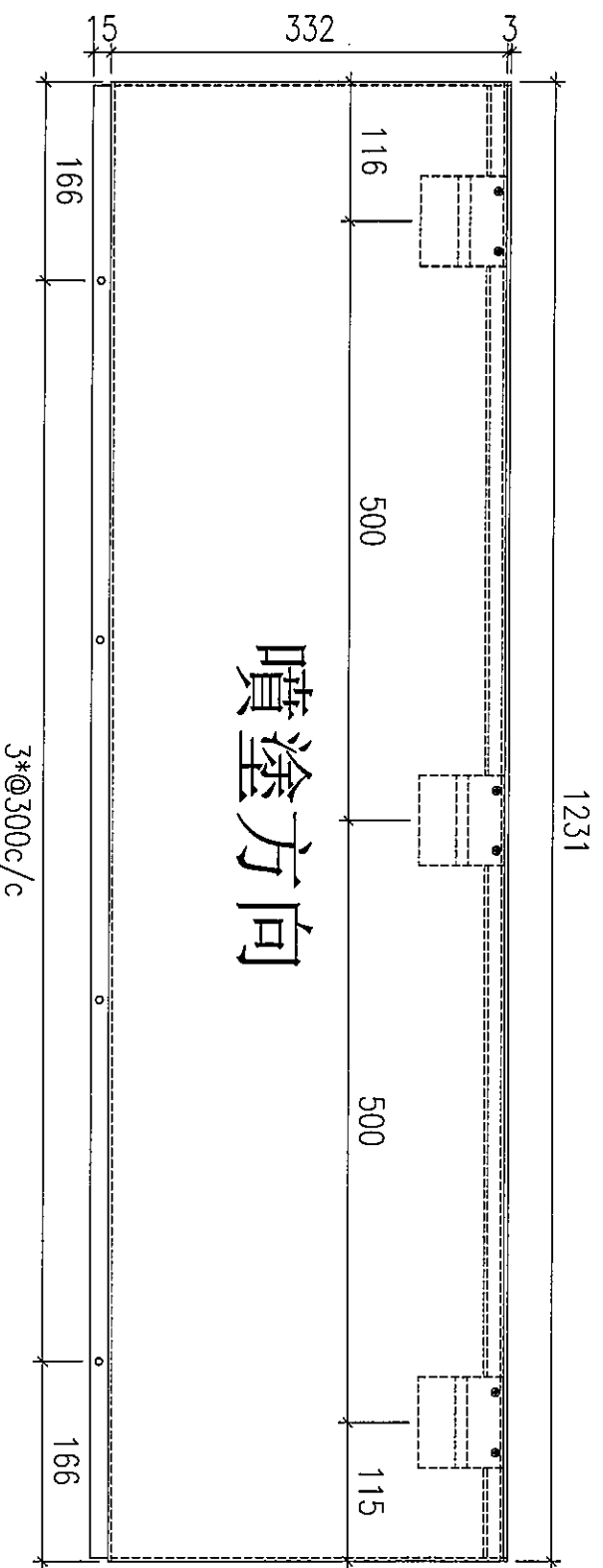
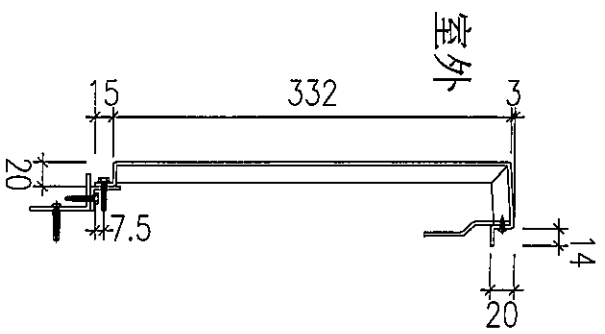
副本:

備註



3mm 厚鋁板
 顏色：UCT803649FXL-3 (香檳金)
 數量：共 13 件

J837-GB-001

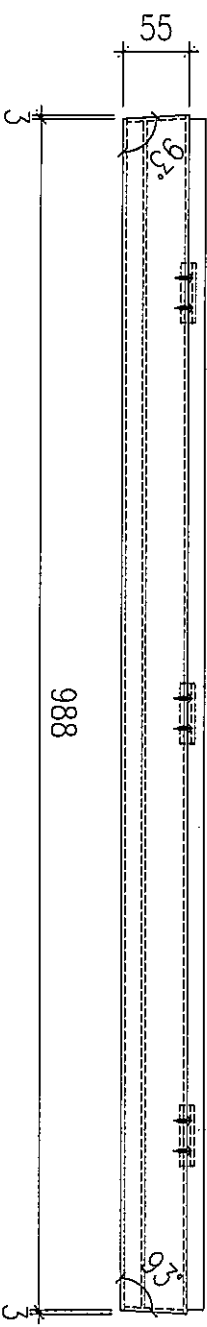
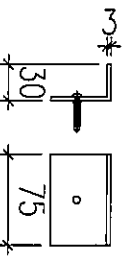
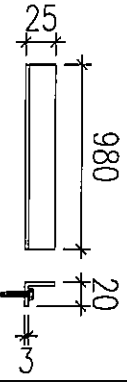
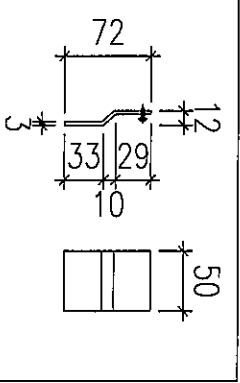
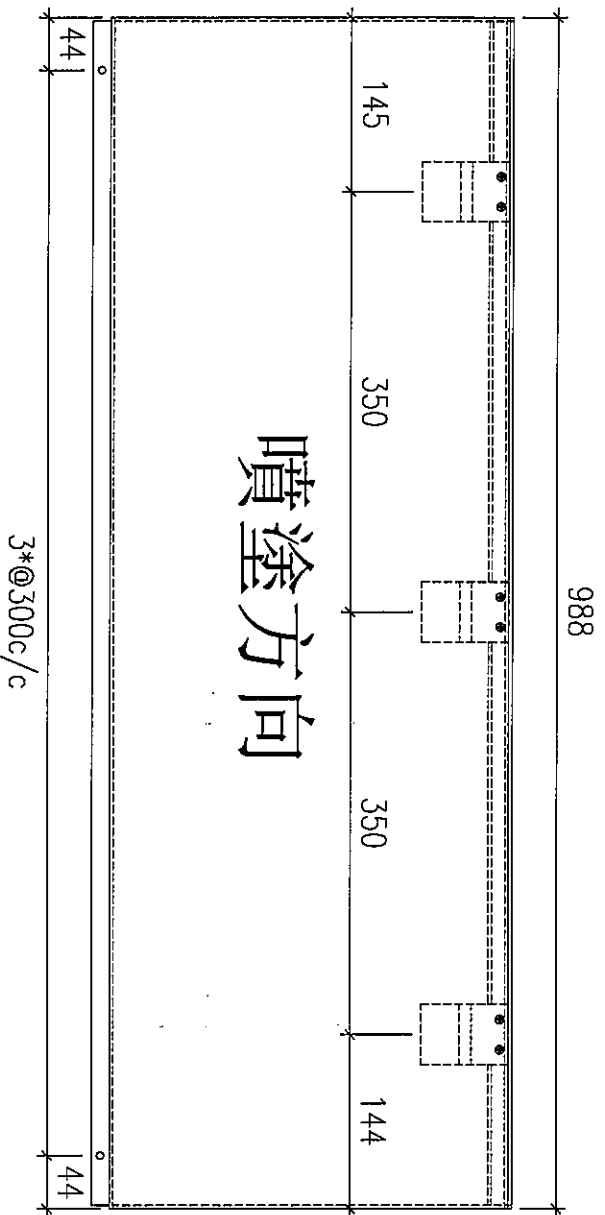
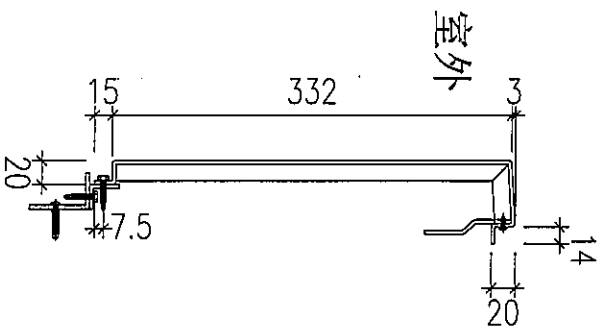


3mm 厚鋁板

顏色: UCT803649FXL-3 (香檳金)

數量: 共 4 件

J837-GB-002

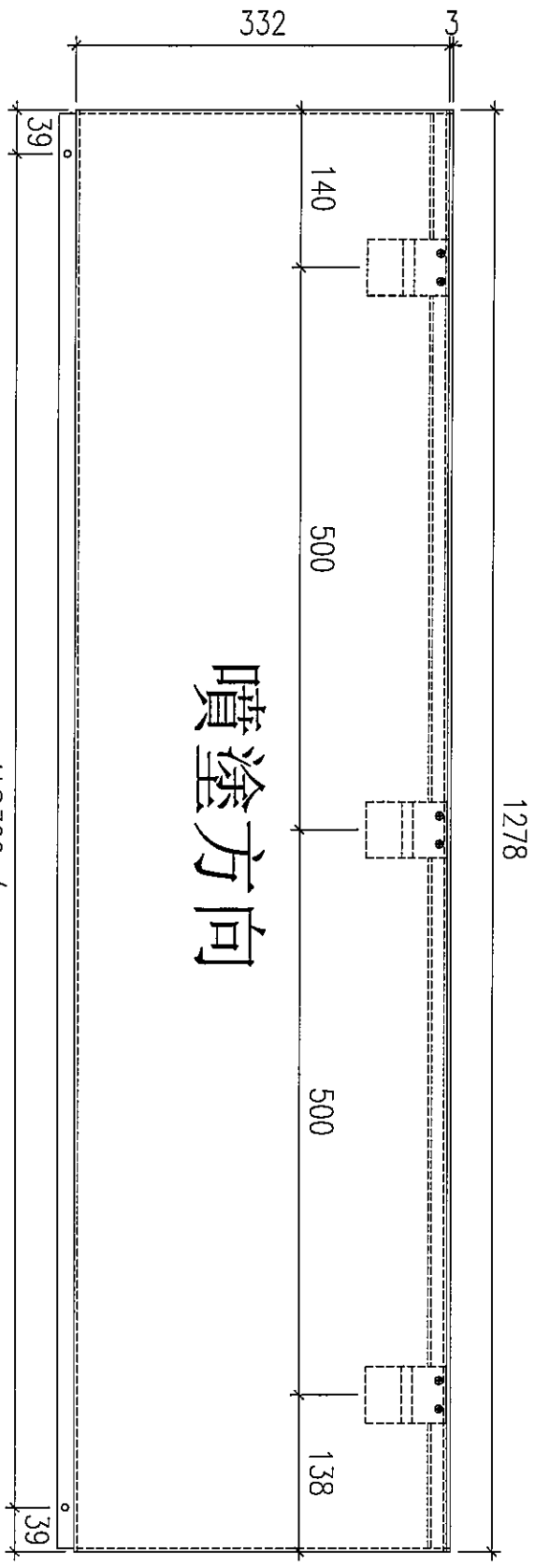
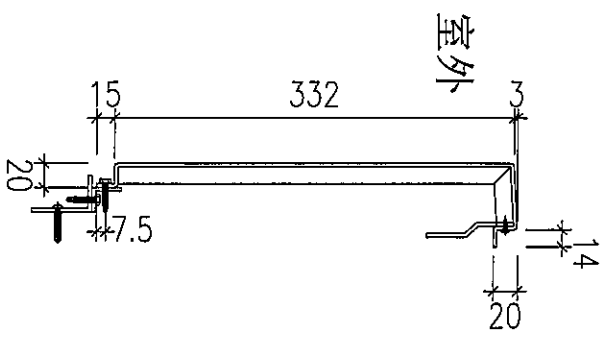


3mm 厚鋁板

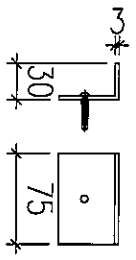
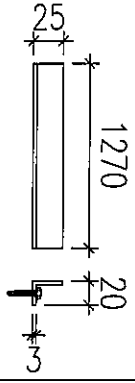
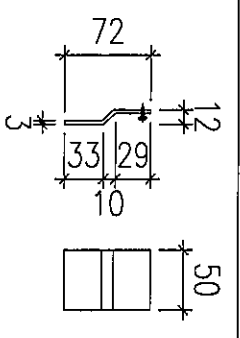
顏色：UCT803649FXL-3 (香檳金)

數量：共 14 件

J837-GB-003



4* ϕ 300c/c

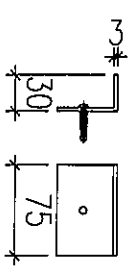
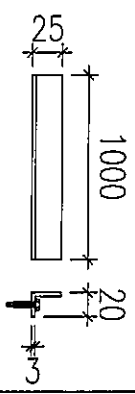
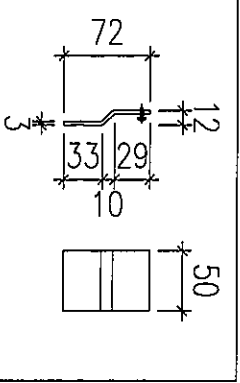
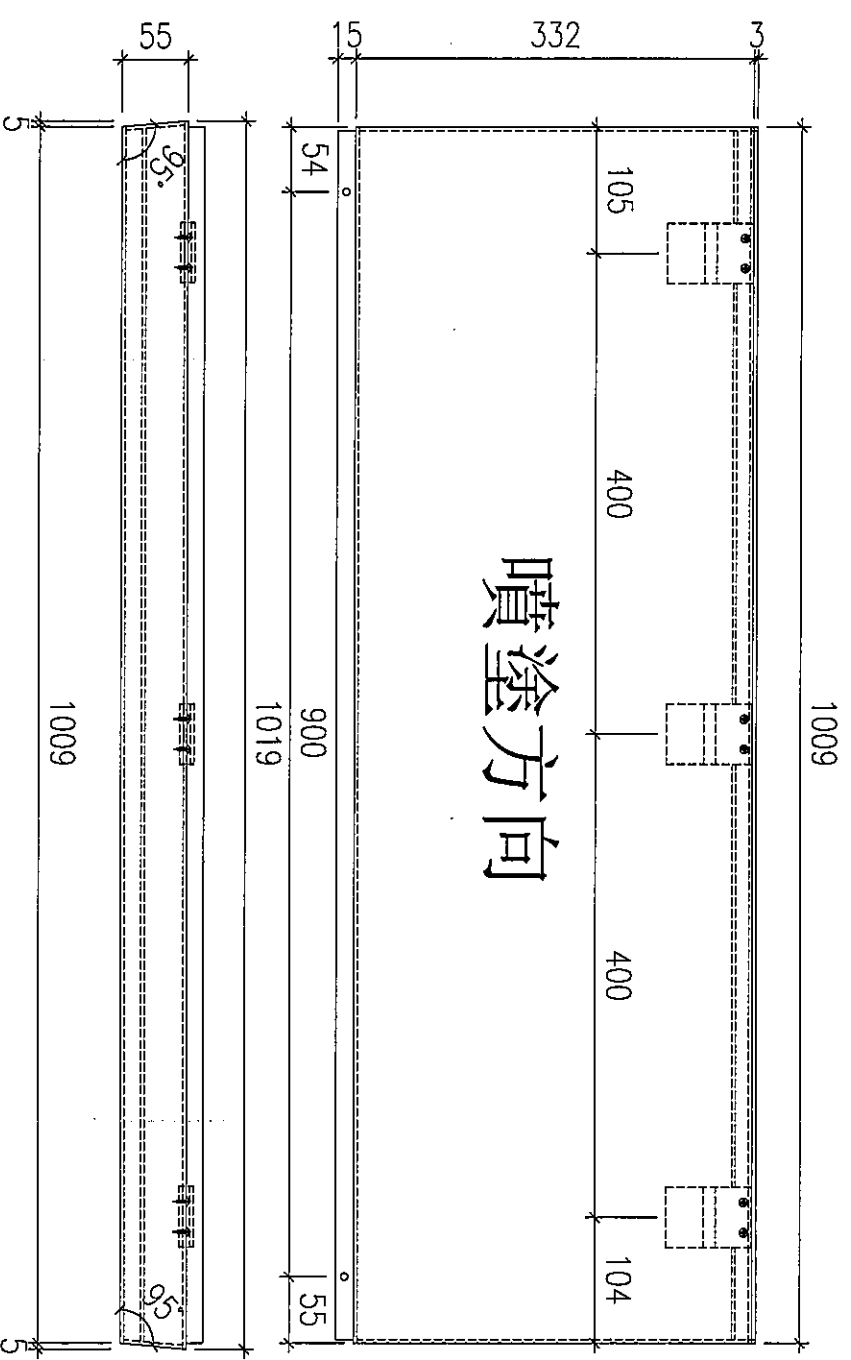
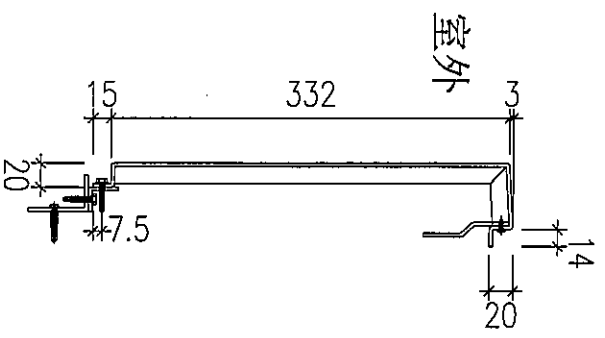


3mm 厚鋁板

顏色：UCT803649FXL-3 (香檳金)

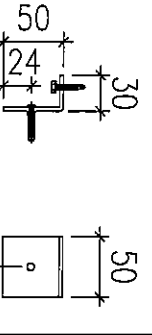
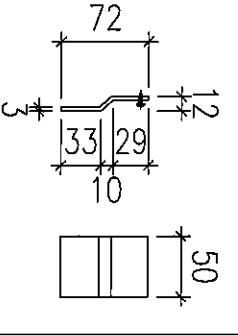
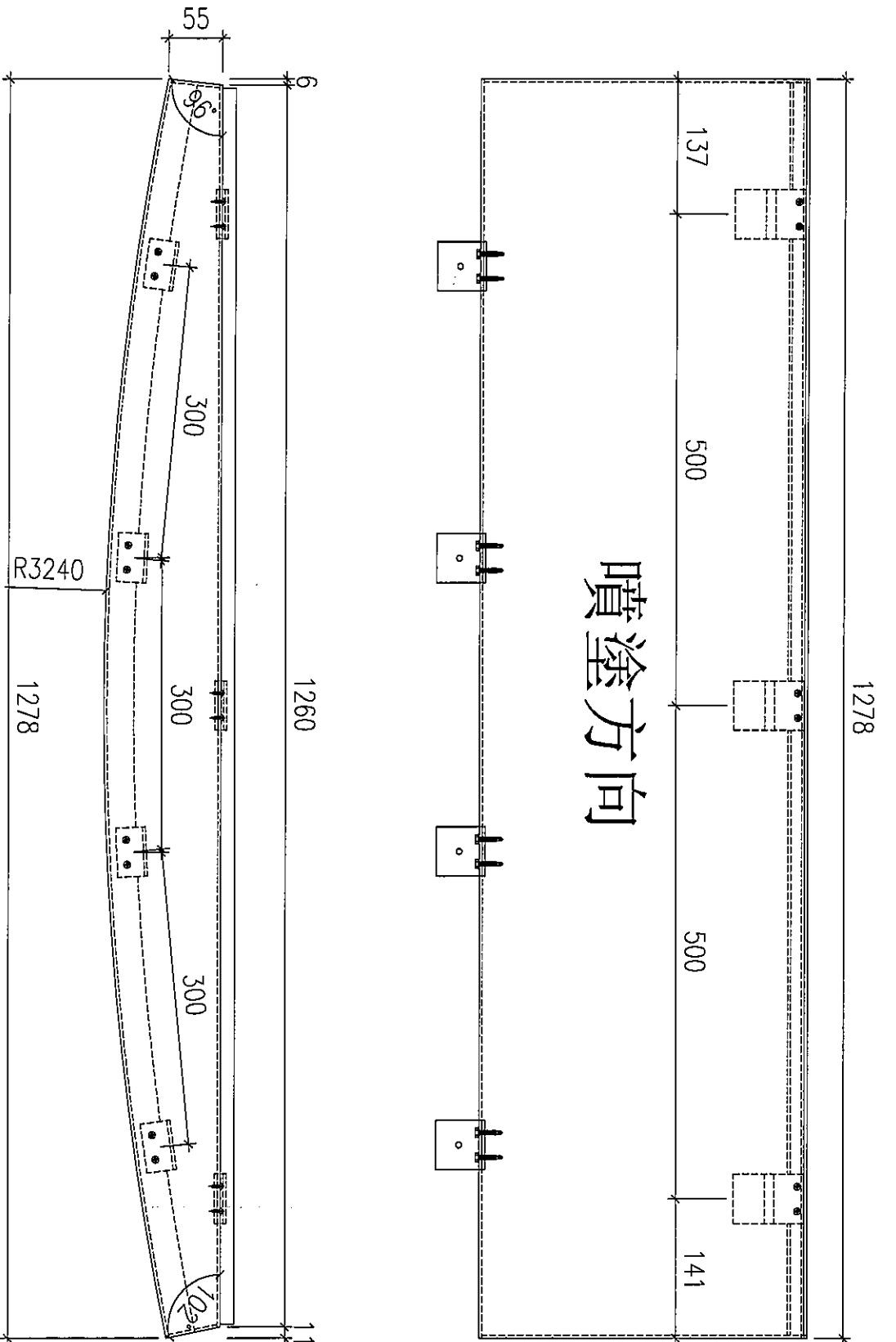
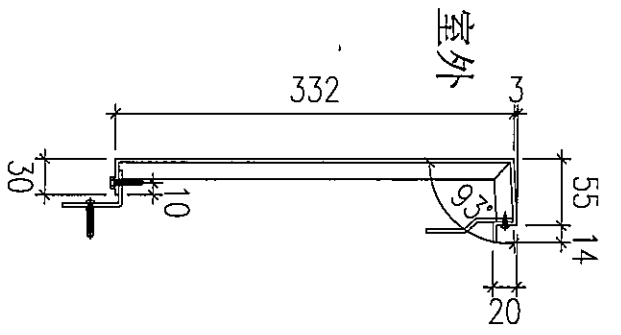
數量：共 10 件

J837-GB-004



3mm 厚鋁板
 顏色: UCT803649FXL-3 (香檳金)
 數量: 共 7 件

J837-GB-005

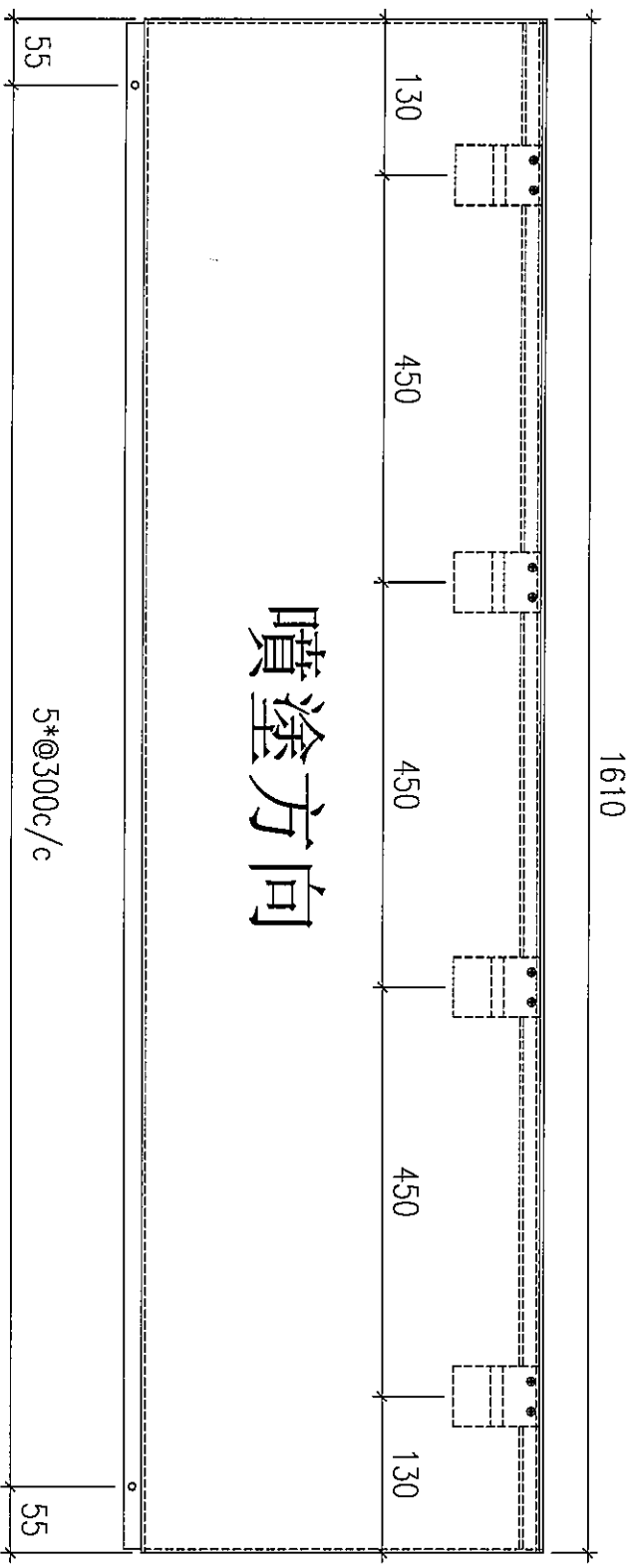
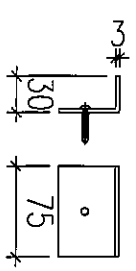
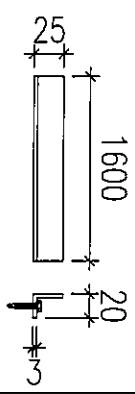
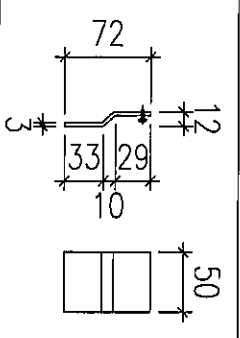
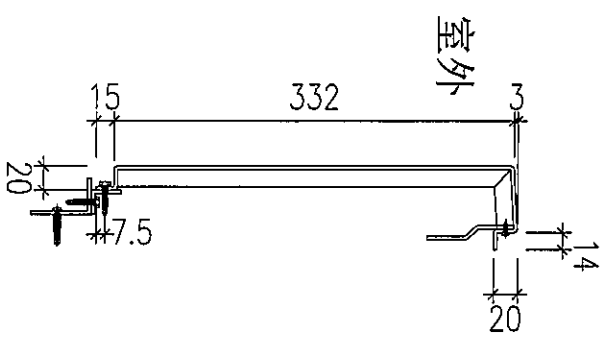


3mm 厚鋁板

顏色：UCT803649FXL-3 (香檳金)

數量：共 5 件

J837-GB-006



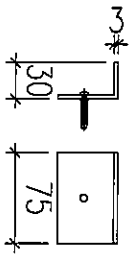
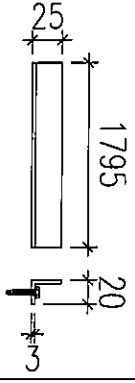
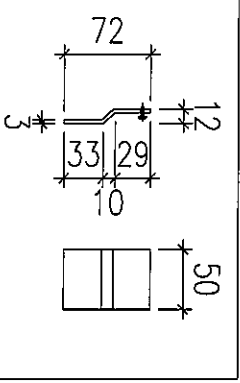
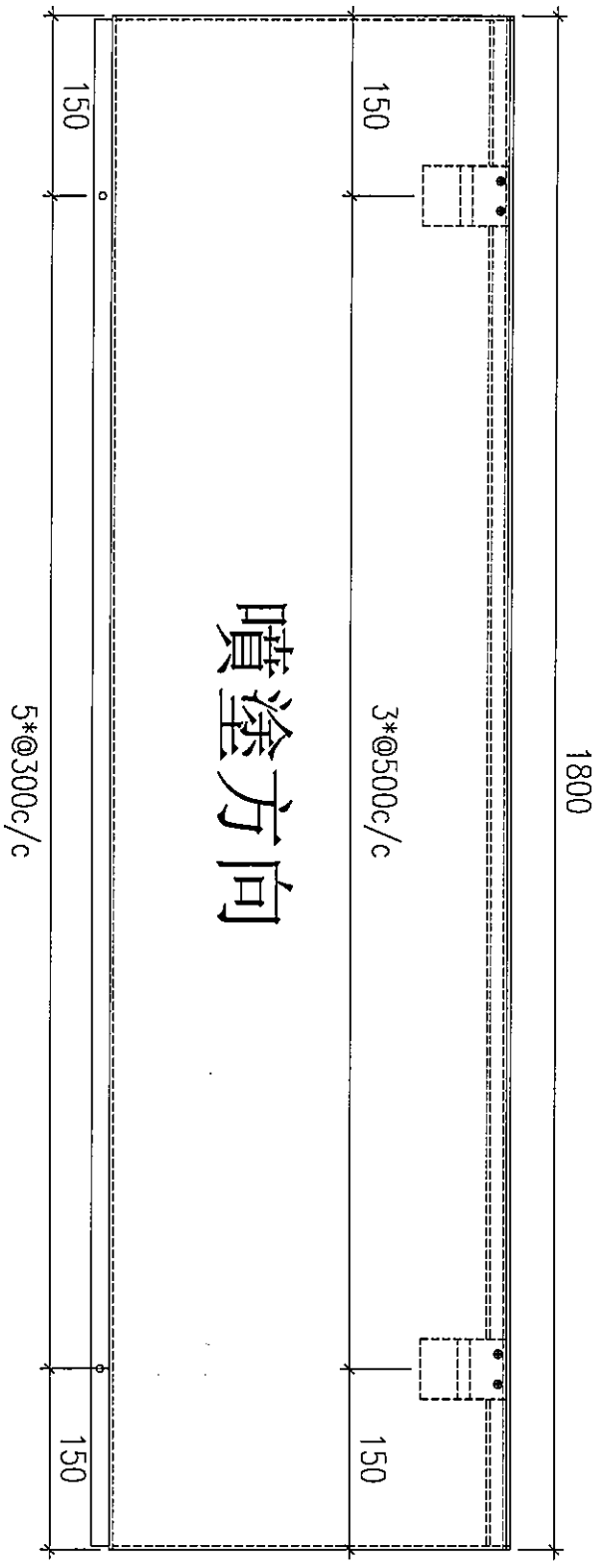
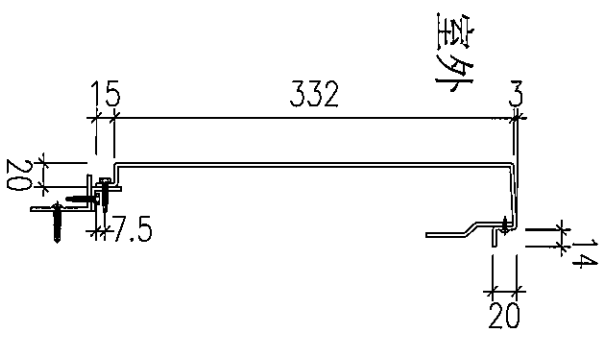
5* ϕ 300c/c

3mm 厚鋁板

顏色：UCT803649FXL-3 (香檳金)

數量：共 1 件

J837-GB-007

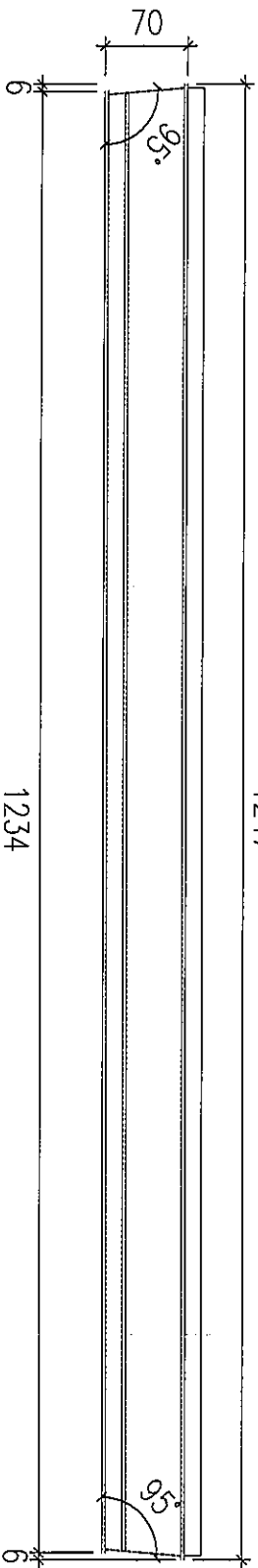
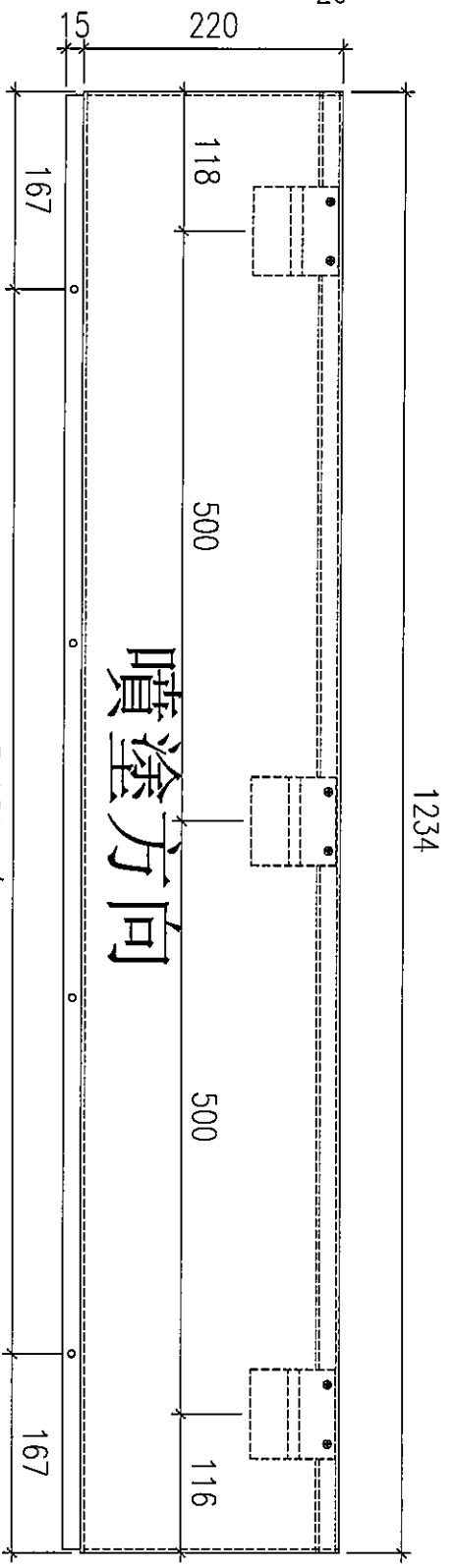
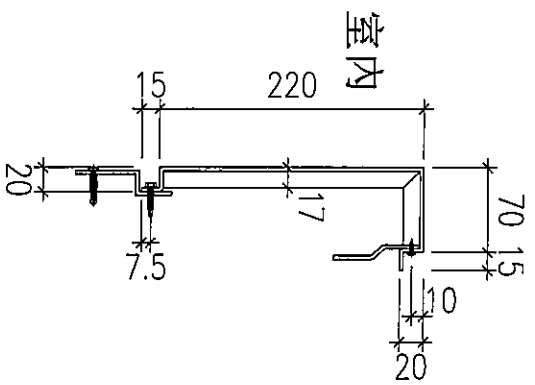


3mm 厚鋁板

顏色: UCT803649FXL-3 (香檳金)

數量: 共 1 件

J837-GB-008

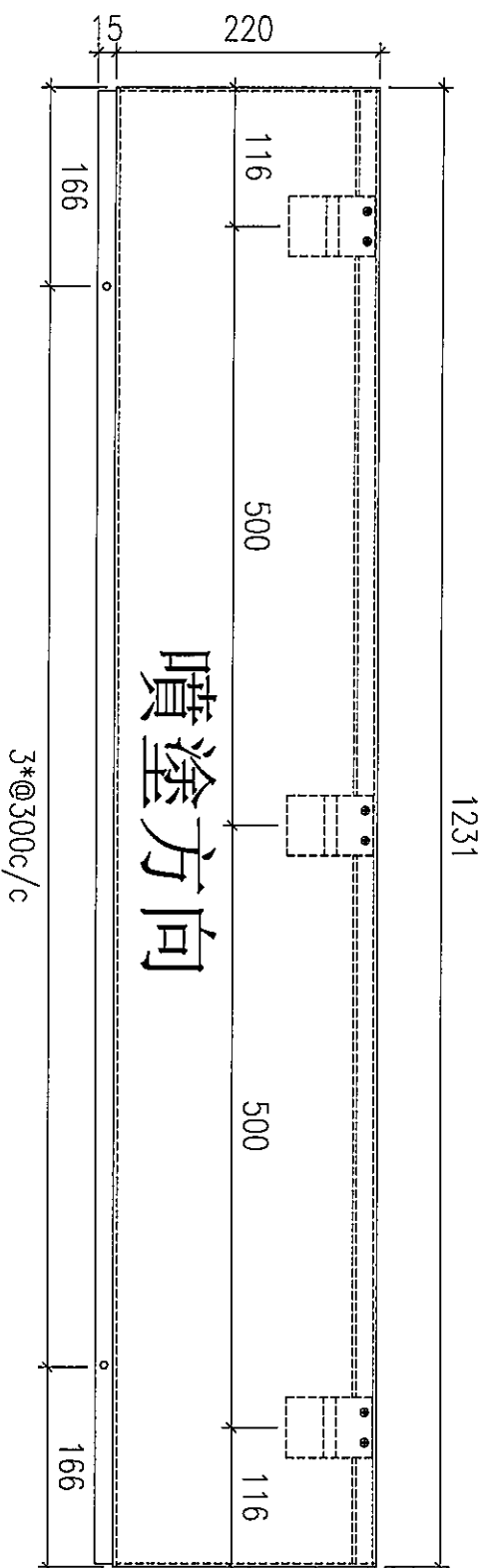
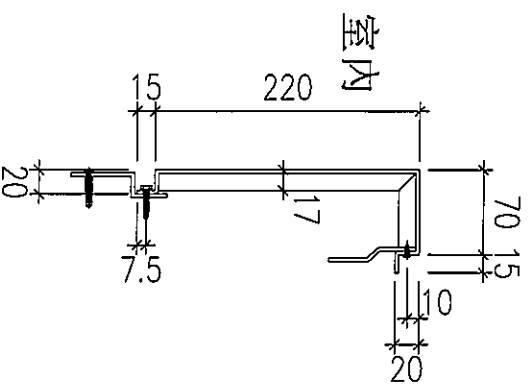


3mm 厚鋁板

顏色：UCT803649FXL-3 (香檳金)

數量：共 13 件

J837-GB-001a

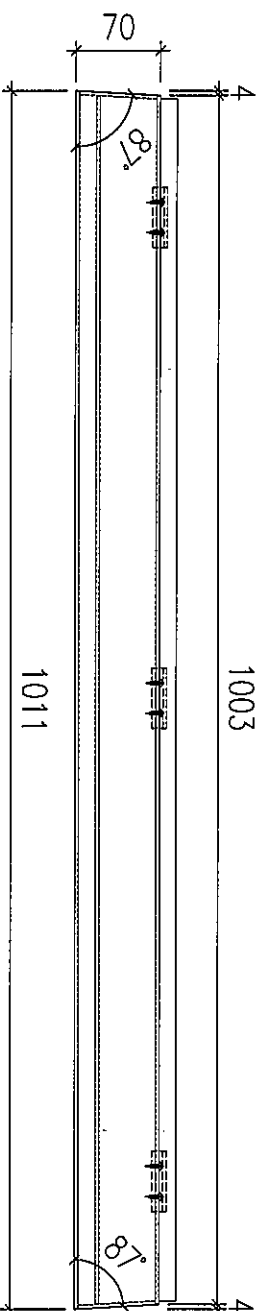
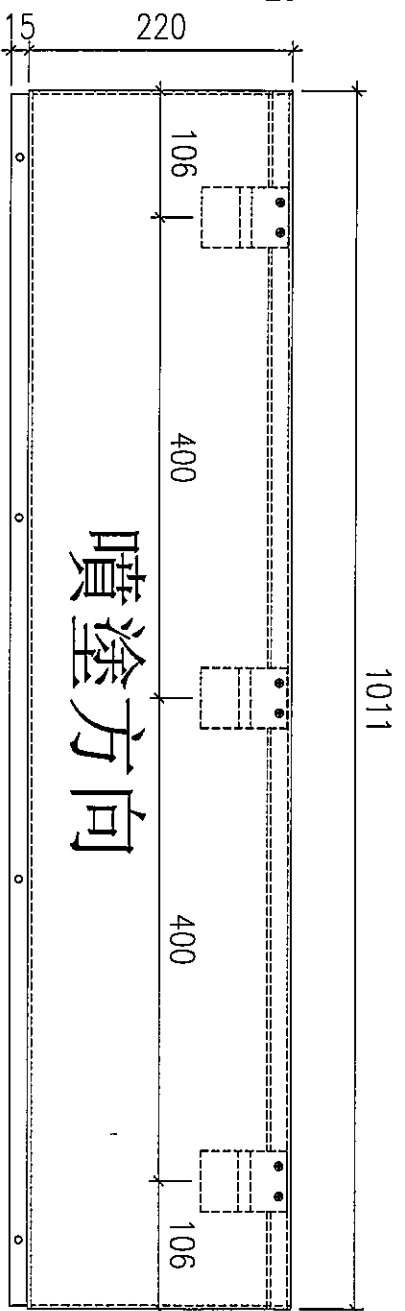
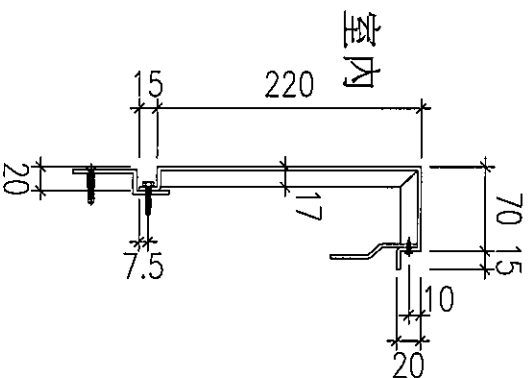


3mm 厚鋁板

顏色：UCT803649FXL-3 (香檳金)

數量：共 4 件

J837-GB-002a

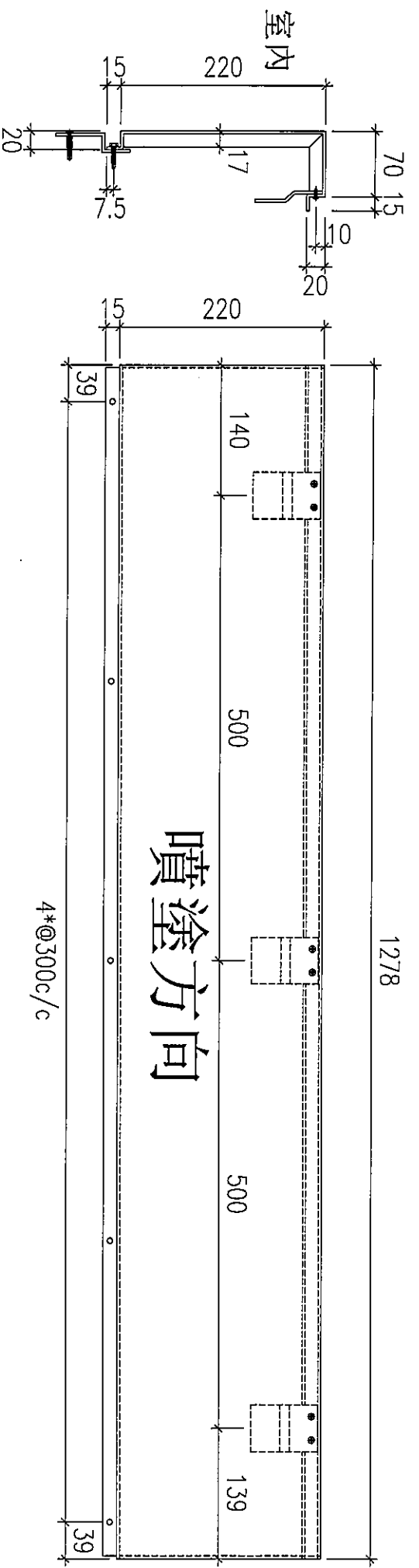


3mm 厚鋁板

顏色：UCT803649FXL-3 (香檳金)

數量：共 14 件

J837-GB-003a



噴塗方向

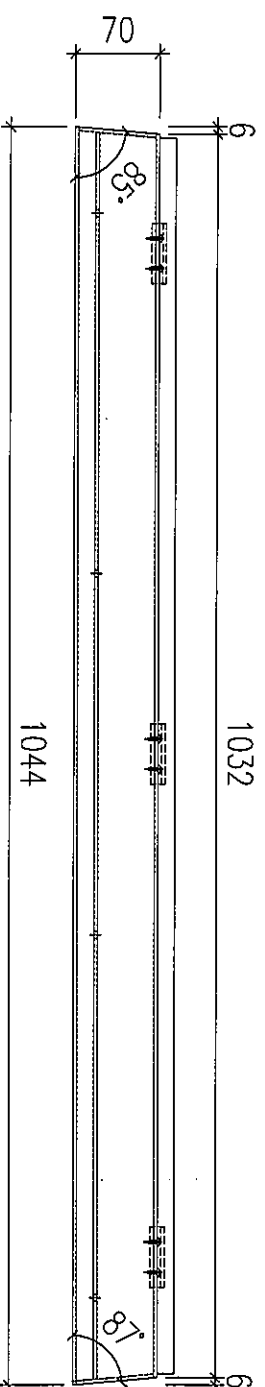
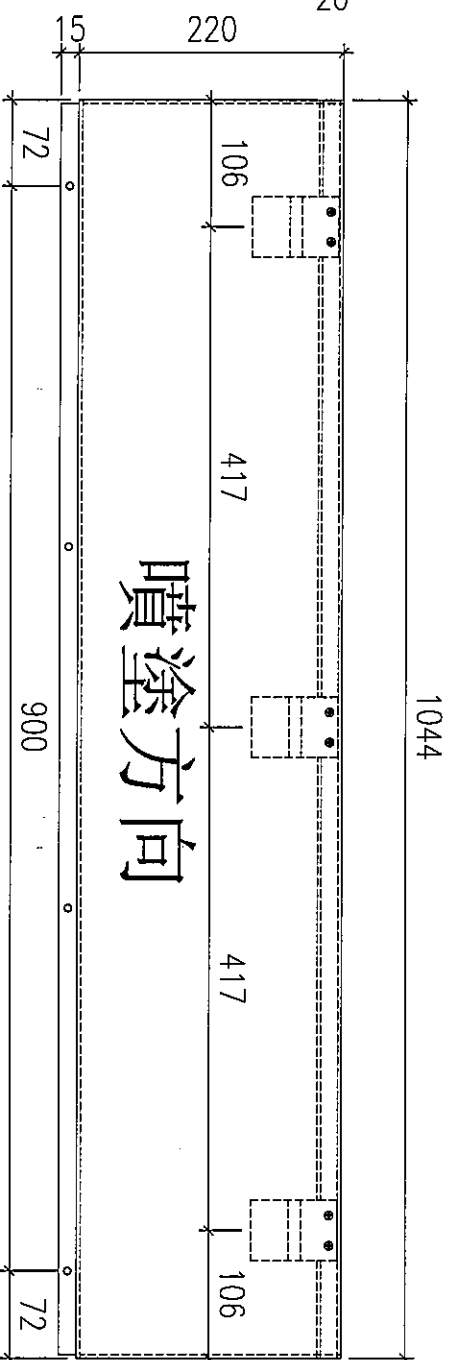
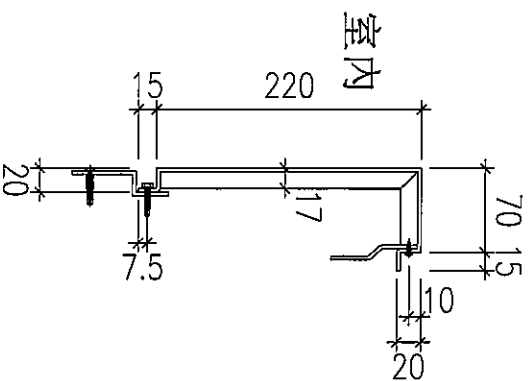
4* ϕ 300c/c

3mm 厚鋁板

顏色：UCT803649FXL-3 (香檳金)

數量：共 10 件

J837-GB-004a

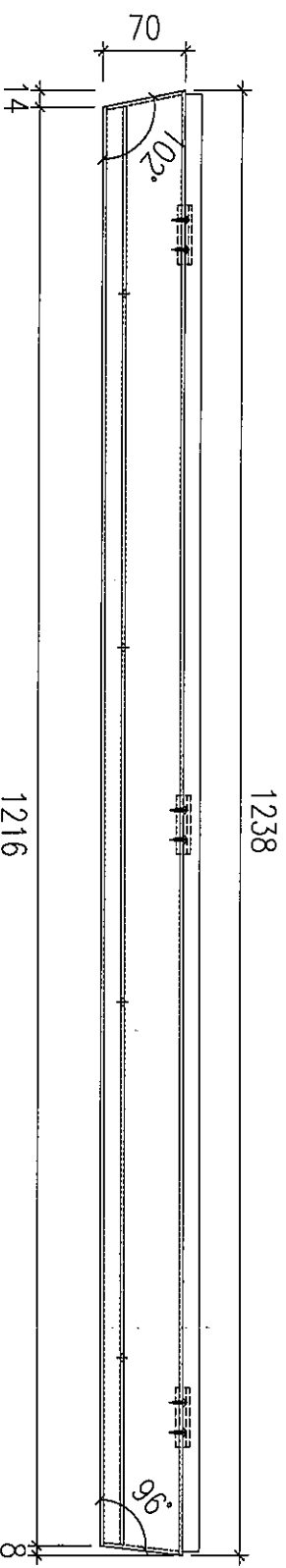
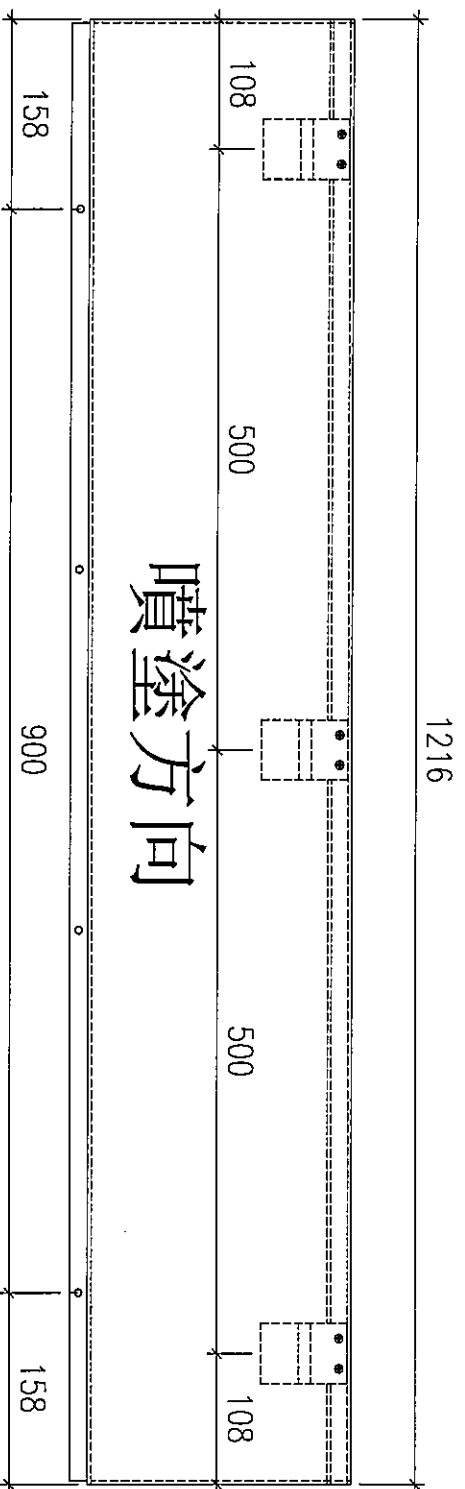
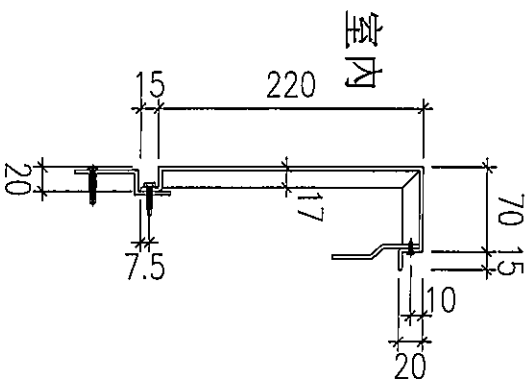


3mm 厚鋁板

顏色：UCT803649FXL-3 (香檳金)

數量：共 7 件

J837-GB-005a

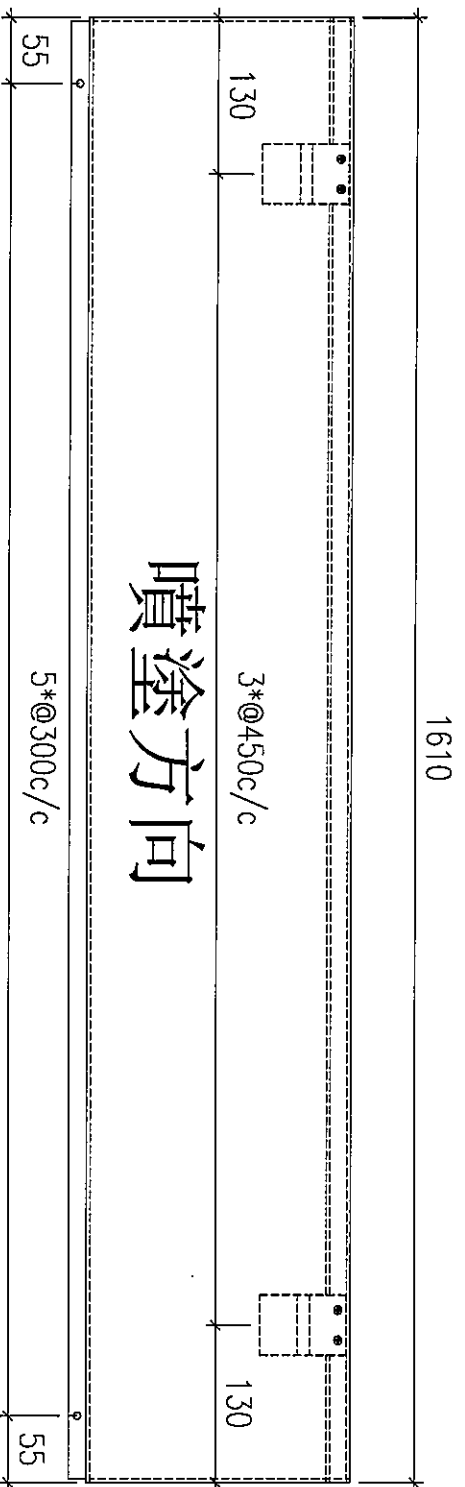
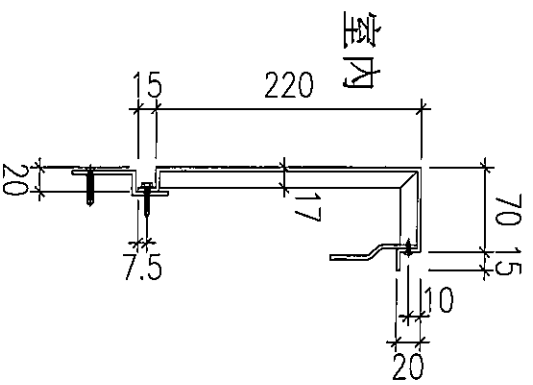


3mm 厚鋁板

顏色：UCT803649FXL-3 (香檳金)

數量：共 5 件

J837-GB-006a

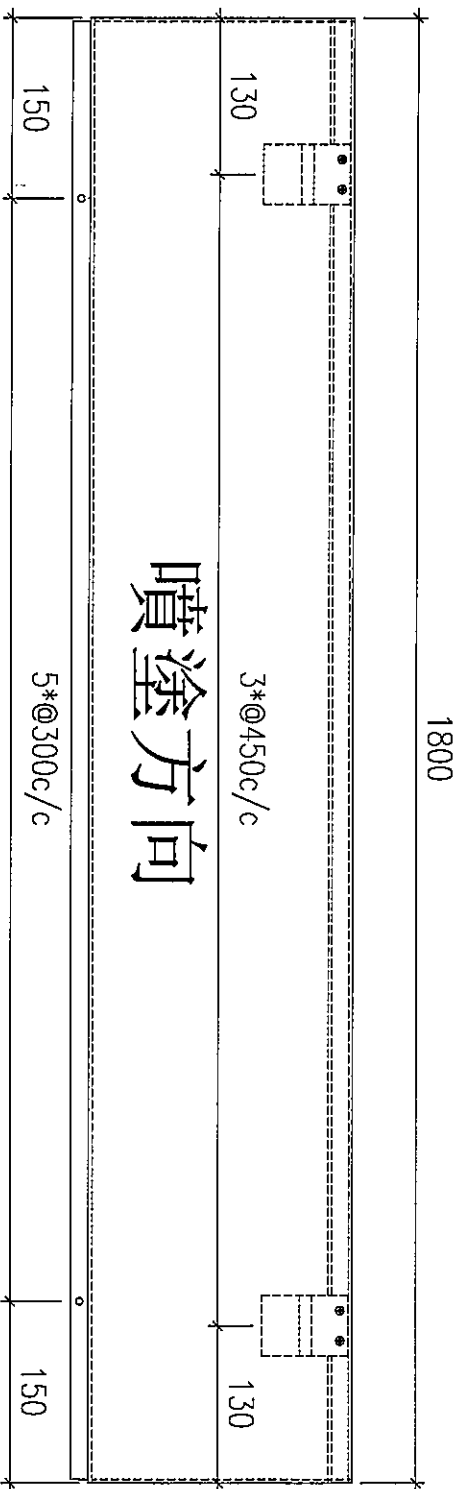
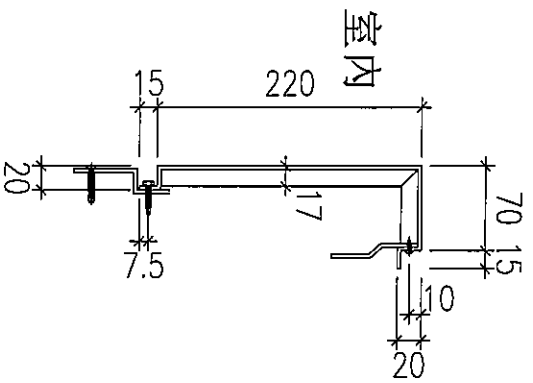


3mm 厚鋁板

顏色：UCT803649FXL-3 (香檳金)

數量：共 1 件

J837-GB-007a

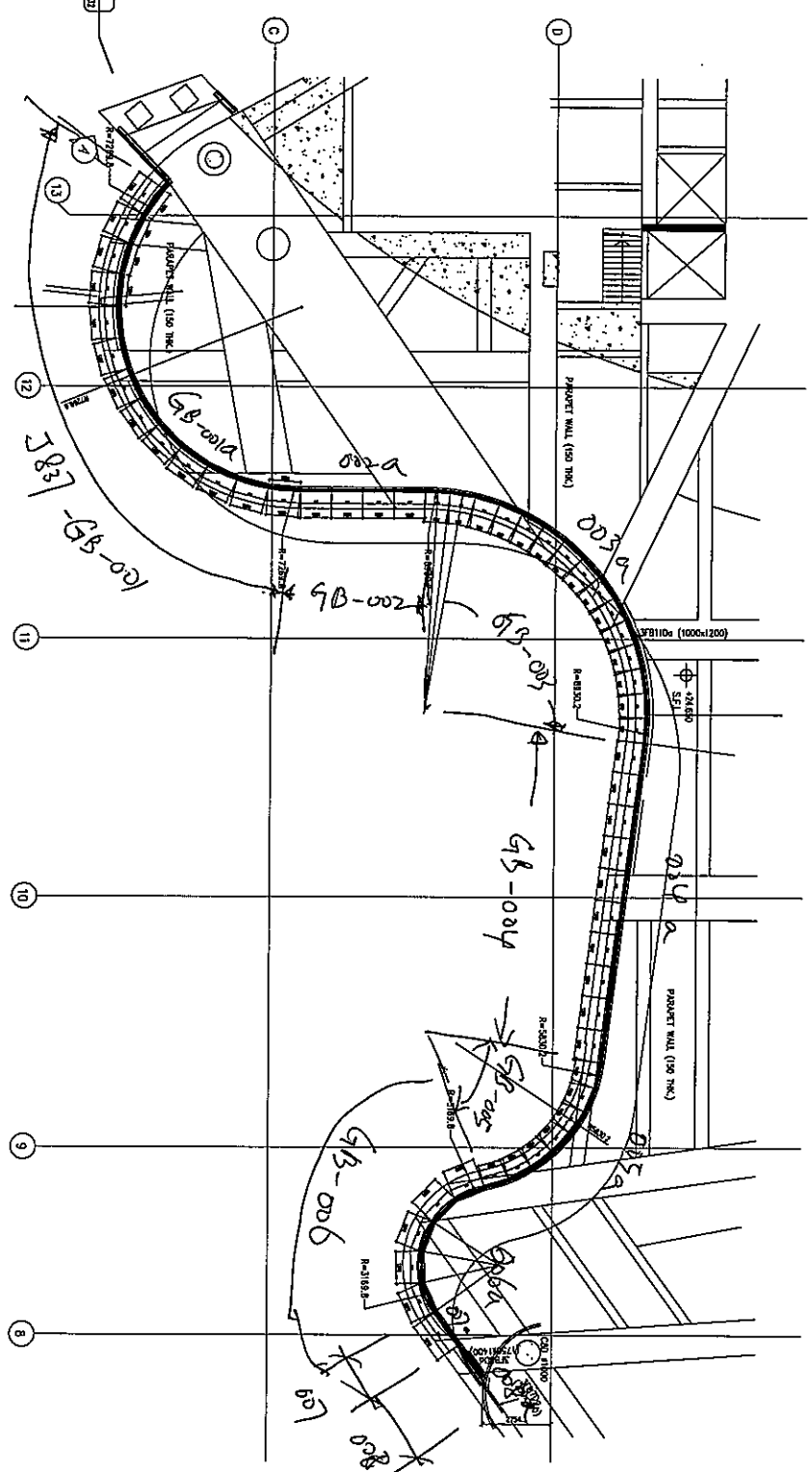
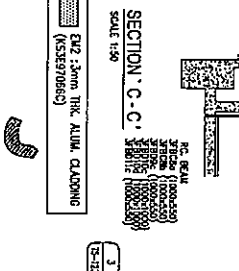
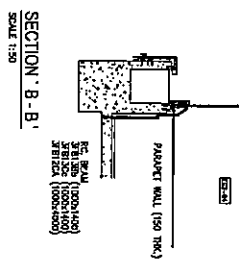
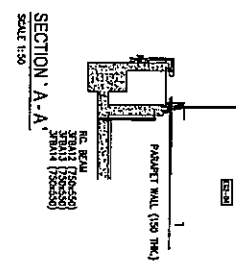
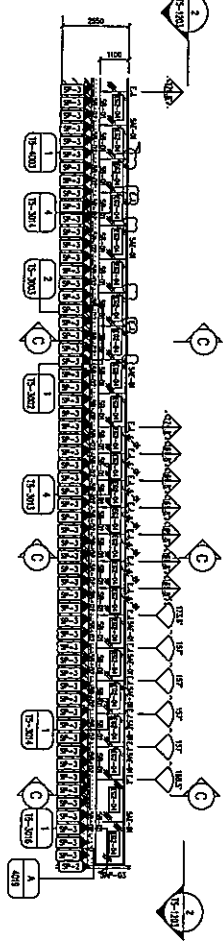
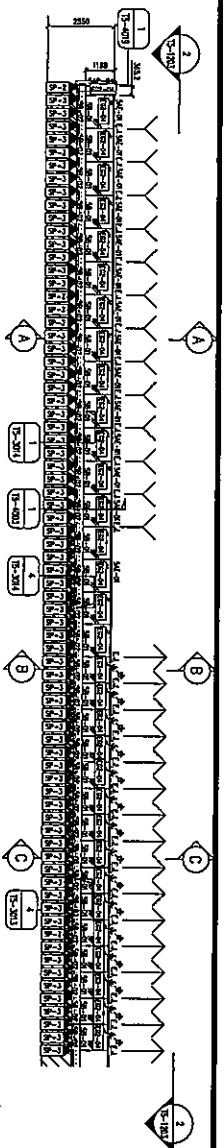


3mm 厚鋁板

顏色：UCT803649FXL-3 (香檳金)

數量：共 1 件

J837-GB-008a



SUPPORT LEGEND:

(Symbol)	100% OF AREA TO BE MAINTAINED TO EXISTING CONDITION	100%
(Symbol)	75% OF AREA TO BE MAINTAINED TO EXISTING CONDITION	75%
(Symbol)	50% OF AREA TO BE MAINTAINED TO EXISTING CONDITION	50%
(Symbol)	25% OF AREA TO BE MAINTAINED TO EXISTING CONDITION	25%
(Symbol)	0% OF AREA TO BE MAINTAINED TO EXISTING CONDITION	0%

B.D. REF. NO.	THROWING DATE	REVISION
1	2014-04-23	1/2
2	2014-05-14	1/2
3	2014-05-14	1/2
4	2014-05-14	1/2
5	2014-05-14	1/2
6	2014-05-14	1/2
7	2014-05-14	1/2
8	2014-05-14	1/2
9	2014-05-14	1/2
10	2014-05-14	1/2
11	2014-05-14	1/2
12	2014-05-14	1/2
13	2014-05-14	1/2
14	2014-05-14	1/2
15	2014-05-14	1/2
16	2014-05-14	1/2
17	2014-05-14	1/2

CLIENT :
UNION SCORE INVESTMENTS LIMITED

ARCHITECTS



WONG TUNG & PARTNERS LIMITED
ARCHITECTS & PLANNERS
18th Floor, Citibank Tower, 100 Queen's Road, Hong Kong
Tel: (852) 2862 8888 / Fax: (852) 2862 1728
www.wongtung.com

STRUCTURE :
AECOM Asia Company Ltd.
www.aecom.com

CONSULTANT :

MAIN CONTRACTOR :

SUB-CONTRACTOR :

POLYFAIR
寶豐建築工程有限公司
Polyfair Construction & Engineering Ltd.

PROJECT :
URA KWUN TONG TOWN CENTRE REDEVELOPMENT (AREA 2 & 3)
AT NKIL 6514
KWUN TONG, KOWLOON

DRAWING TITLE :
PODUM CLASS BALUSTRADE BRACK LAYOUT ELEVATION AT 3/F

DRAWING NO.:
KITC-TS-1203

DATE BY:
CHK

DESIGNED BY:
CHK

CHECKED BY:
CHK

DATE:
2014-05-14

SCALE:
1:30

REVISION:
K

DATE:
2014-05-14

SCALE:
1:30

DATE:
2014-05-14