



工程指示 / 要求簡箋(E.I.)

工程指示編號：EI / 2720 / 20 修改版次：A
 工程編號：J-837 工程名稱：官塘 裕民坊(平台)
 工程項目：5/F 更衣室後加百葉生產 (S.I. 1750)
 收件人：生統 發件人：大明 日期：23 / 11 / 2020

要求提供 / 確認 事項：

- | | | |
|------------------------------------|-------------------------------------|-------------------------------|
| <input type="checkbox"/> 初步鋁料 B.M. | <input type="checkbox"/> 加工拆圖，然後生產 | <input type="checkbox"/> 尺寸表 |
| <input type="checkbox"/> 正式鋁料 B.M. | <input type="checkbox"/> 技術上資料 / 指示 | <input type="checkbox"/> 報價 |
| <input type="checkbox"/> 配件 B.M. | <input type="checkbox"/> 樣辦或貨品說明書 | <input type="checkbox"/> 分判合約 |
| <input type="checkbox"/> 其他：_____ | | |

內容：

煩請 按圖紙生產百葉後，送地盤安裝。

補回鋁擋件 BM 表

04/12/2020

新增 15x30x3mm 厚鋁角 圖紙

請在 _____ 前完成上列要求。

附有關圖紙 / 文件：BM 表 / 頁, 圖紙 23 頁

以上項目為：

- 原合約工程包 原合約工程加 / 減賬 新工程報價

原因：-

分發東莞各部門：

- () 生產技術總監 連附件 () 技術部 連附件 () 生產部 連附件 () 機械設計部 連附件
 () 採購部 連附件 () 生產統籌部 連附件 **指, 軍**
 () 質檢部 連附件 () 會計部 連附件 () 報關組 連附件 () 其他 _____ 連附件

分發香港各部門：

- () 行政部 連附件 () 會計部 連附件 () 統籌部 連附件 () 工程部地盤科文 連附件 **勝明**
 () 採購部 連附件 () QS 部 連附件 () 維修部 連附件 () 其他 _____ 連附件

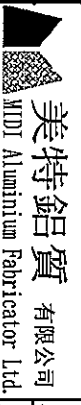
傳遞編號：

HK 2675

發件人簽署：

項目經理簽署：

F7P



美特鋁質有限公司
MTDI Aluminium Fabricator Ltd.

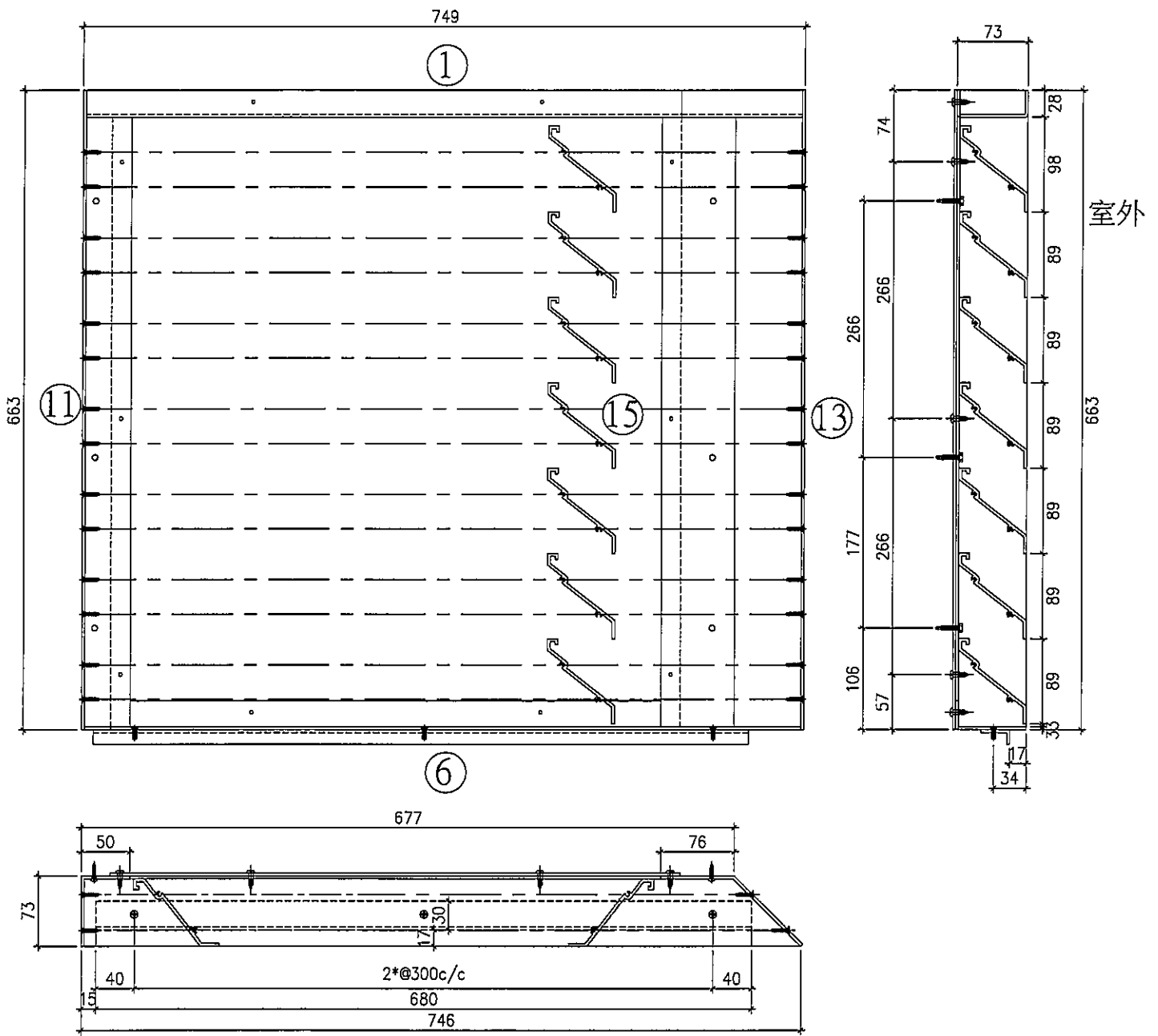
工程號: J-837
計算: 日期: 23/11/2020
送呈: 副本: 日期: 23/11/2020

地盤用鋁折件B.M.表
項目類別: 批准: 日期: 總面積: 4.189
總重量: 34.06
此BM依據大圖計算

序號	鋁板圖號	鋁板名稱	顏色	實用	後備	總數	總重量	單件展開面積		單件V.F.	總V.F.	備註
								平方米	平方米			
1	J837-CR-001	3mm厚鋁板	UCT803649FXL (香檳金)	1	0	1	0.78	0.10	0.10	0.05	0.05	
2	J837-CR-002	3mm厚鋁板	UCT803649FXL (香檳金)	1	0	1	0.68	0.08	0.08	0.05	0.05	
3	J837-CR-003	3mm厚鋁板	UCT803649FXL (香檳金)	4	0	4	2.74	0.08	0.34	0.19	0.76	
4	J837-CR-004	3mm厚鋁板	UCT803649FXL (香檳金)	1	0	1	0.68	0.08	0.08	0.05	0.05	
5	J837-CR-005	3mm厚鋁板	UCT803649FXL (香檳金)	1	0	1	0.78	0.10	0.10	0.05	0.05	
6	J837-CR-006	3mm厚鋁板	UCT803649FXL (香檳金)	2	0	2	1.87	0.11	0.23	0.13	0.27	
7	J837-CR-007	3mm厚鋁板	UCT803649FXL (香檳金)	2	0	2	1.87	0.11	0.23	0.13	0.27	
8	J837-CR-008	3mm厚鋁板	UCT803649FXL (香檳金)	2	0	2	6.37	0.39	0.78	0.78	1.57	
9	J837-CR-009	3mm厚鋁板	UCT803649FXL (香檳金)	2	0	2	5.36	0.33	0.66	0.66	1.32	
10	J837-CR-010	3mm厚鋁板	UCT803649FXL (香檳金)	4	0	4	12.94	0.40	1.59	1.59	6.36	
				20		20						

數量

1

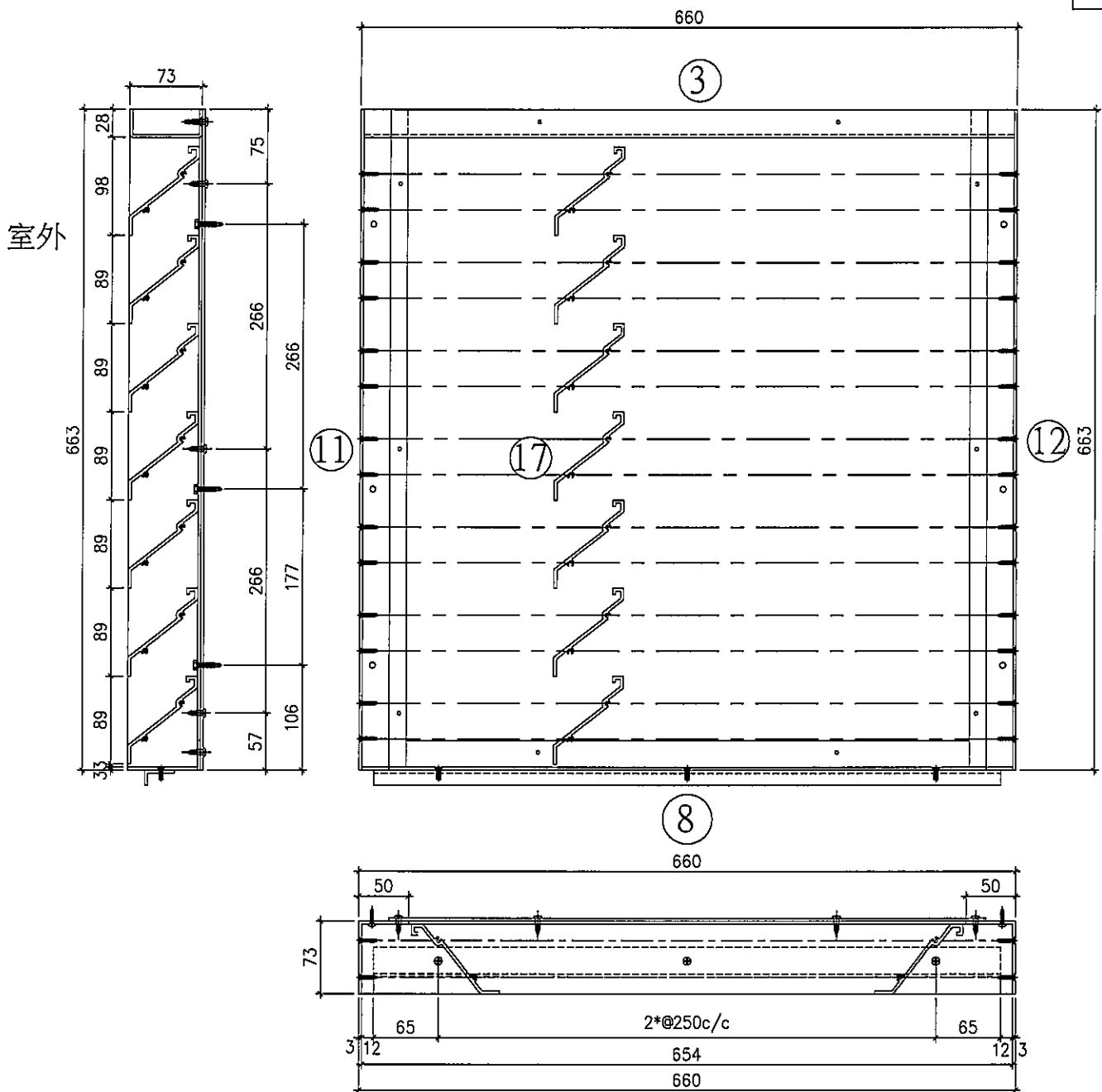


百葉組裝圖 #1

- 1. 3mm 厚鋁摺槽
- 6. 30x73x3mm 厚鋁角 + 15x30x3mm 厚鋁角
- 11. 73x50x3mm 厚鋁角
- 13. 3mm 厚鋁摺件
- 15. 百葉片 X85616
- 背板 J837-CR-008

數量

4



百葉組裝圖 #3

3. 3mm 厚鋁摺槽

8. 30x73x3mm 厚鋁角 + 15x30x3mm 厚鋁角

11. 73x50x3mm 厚鋁角

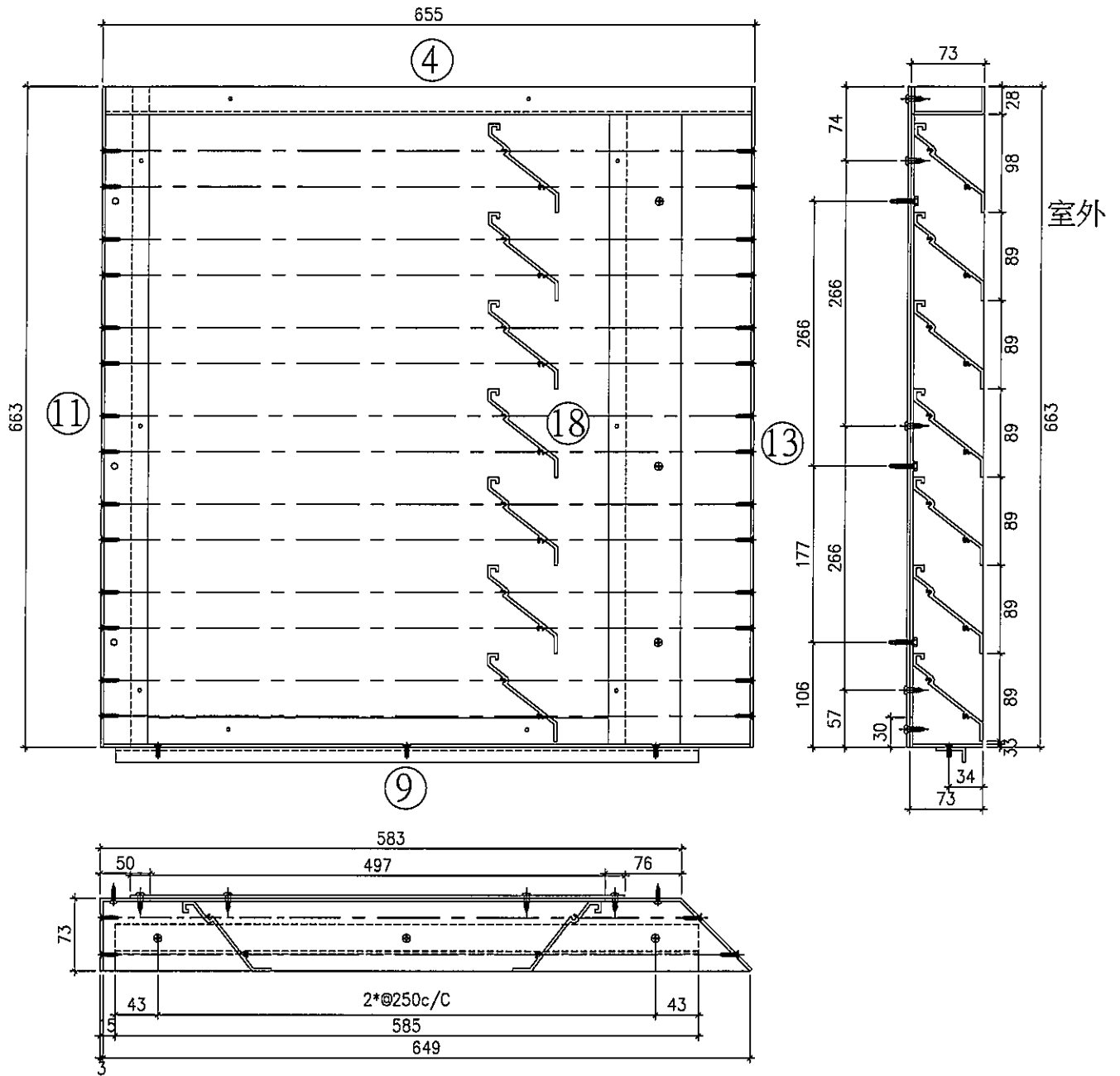
12. 73x50x3mm 厚鋁角

17. 百葉片 X85616

背板 J837-CR-010

數量

1



百葉組裝圖 #4

4. 3mm 厚鋁摺槽

9. 30x73x3mm 厚鋁角 + 15x30x3mm 厚鋁角

11. 73x50x3mm 厚鋁角

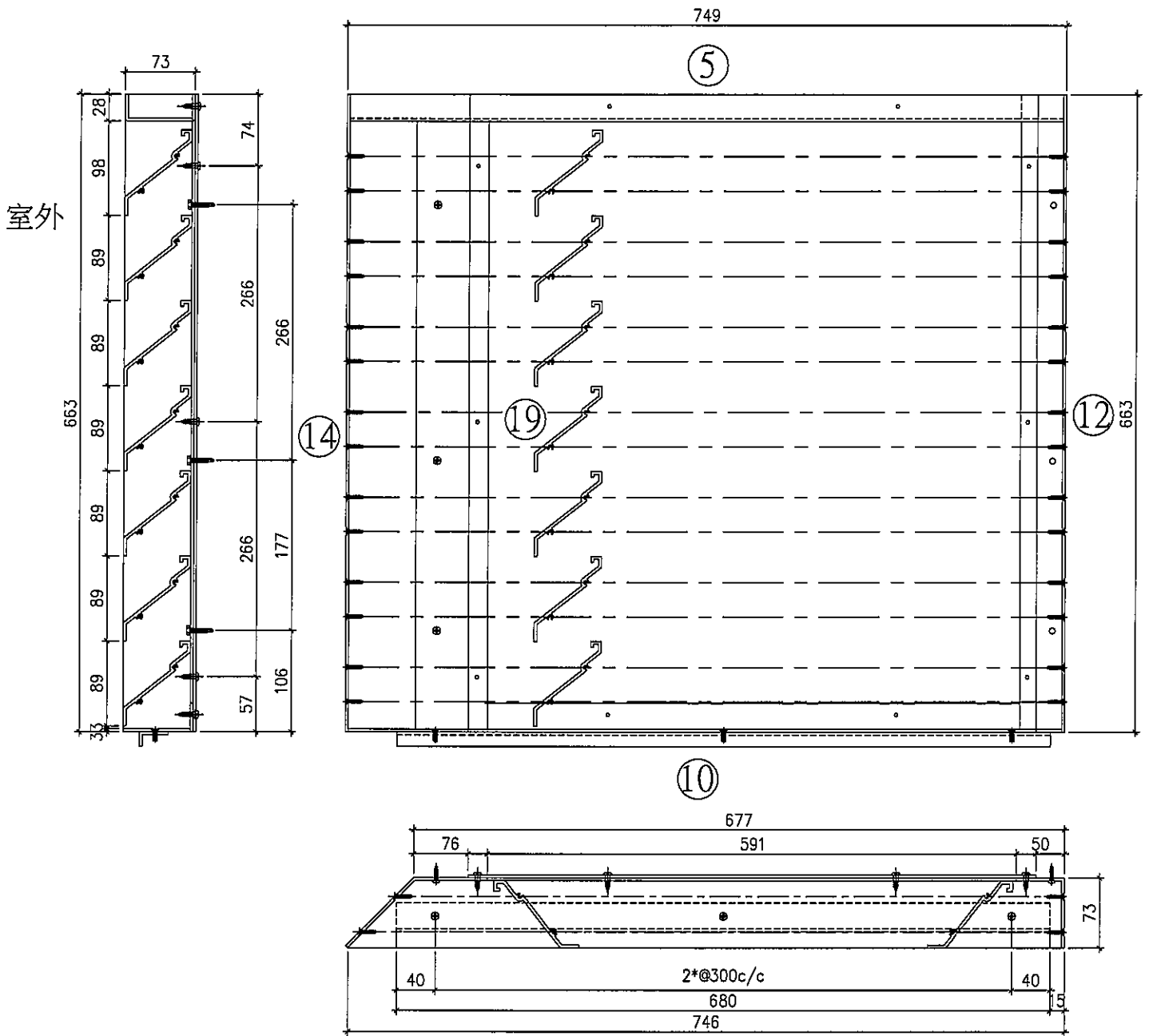
13. 3mm 厚鋁摺件

18. 百葉片 X85616

背板 J837-CR-009

數量

1



百葉組裝圖 #5

5. 3mm 厚鋁摺槽

10. 30x73x3mm 厚鋁角 + 15x30x3mm 厚鋁角

12. 73x50x3mm 厚鋁角

14. 3mm 厚鋁摺件

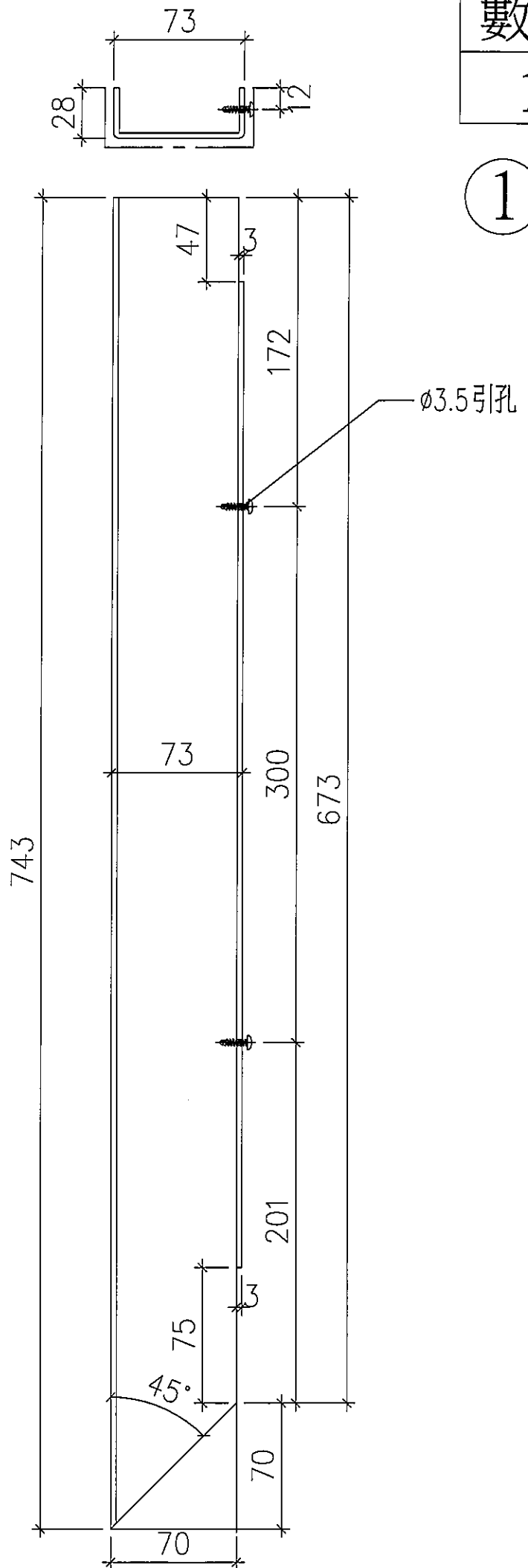
19. 百葉片 X85616

背板 J837-CR-008

數量

1

①



J837-CR-001

百葉頂鋁C槽

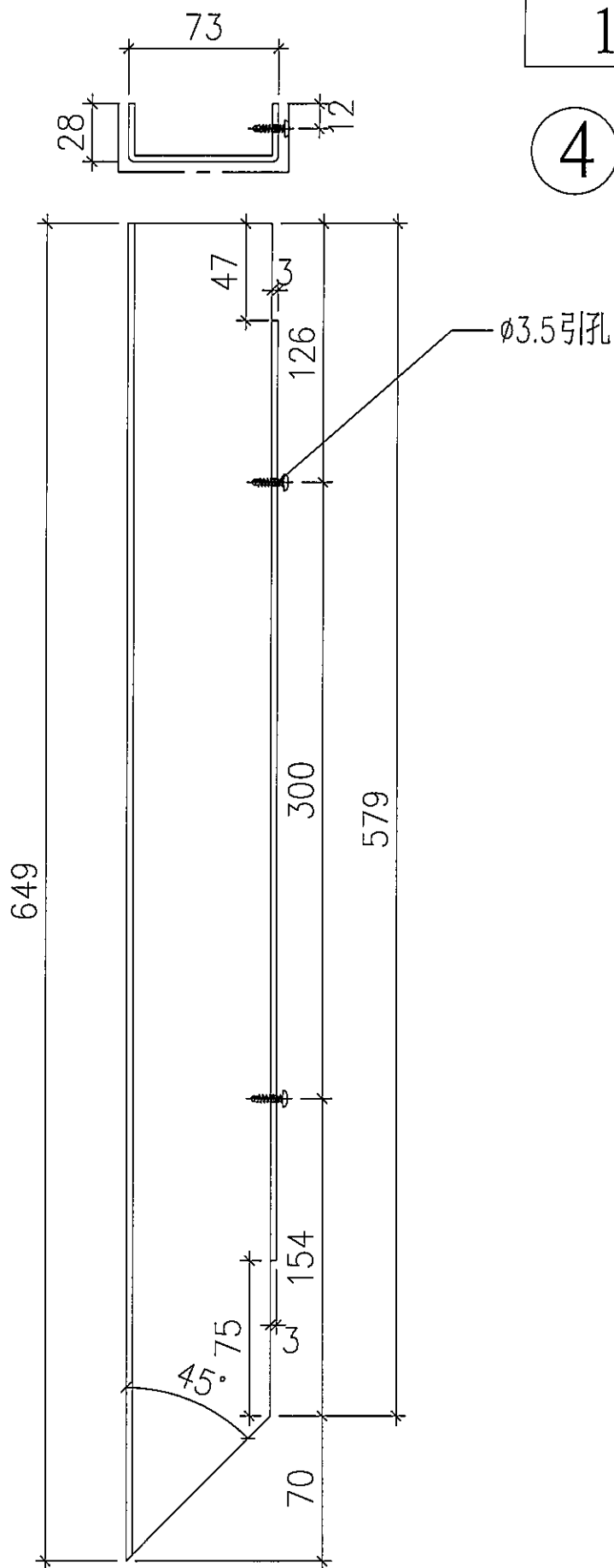
3mm 厚鋁板

顏色：UCT803649FXL-3 (香檳金)

數量

1

4



J837-CR-004 /

百葉頂鋁C槽

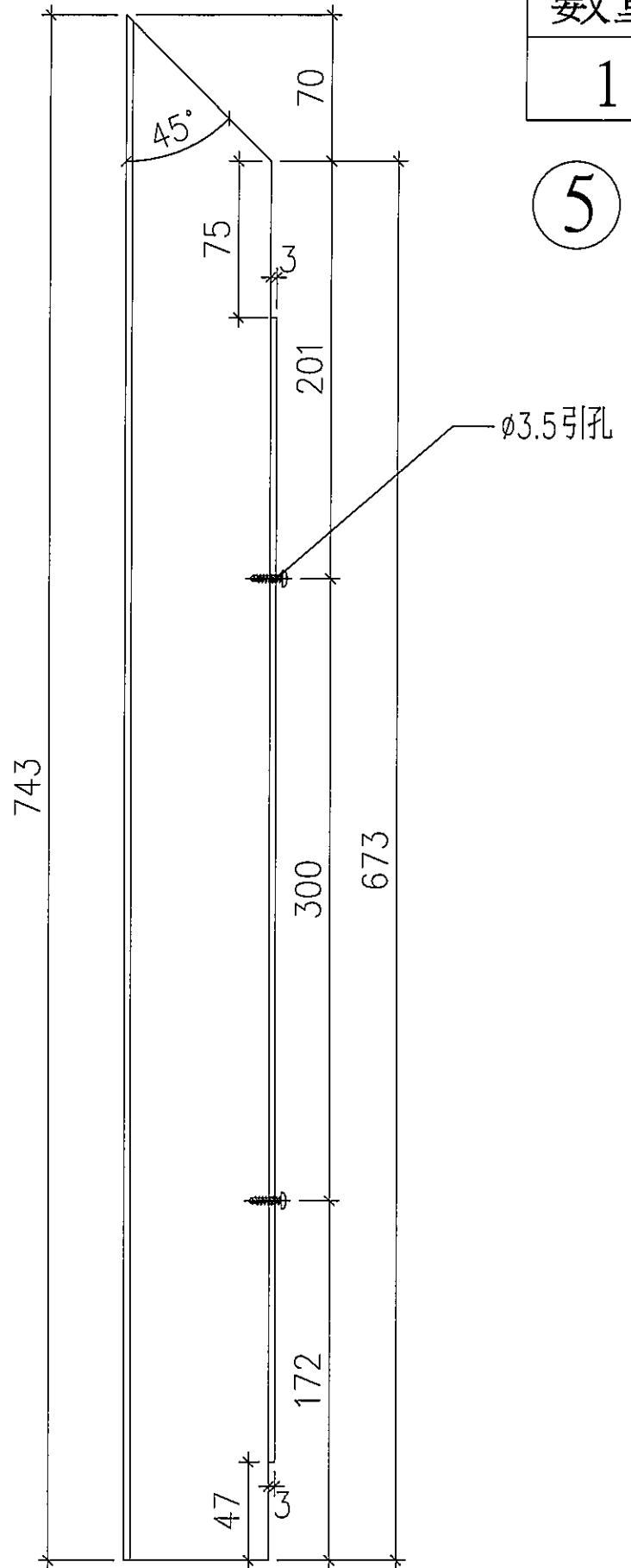
3mm 厚鋁板

顏色：UCT803649FXL-3 (香檳金)

數量

1

5



J837-CR-005

百葉頂鋁C槽

3mm 厚鋁板

顏色：UCT803649FXL-3 (香檳金)

數量

1

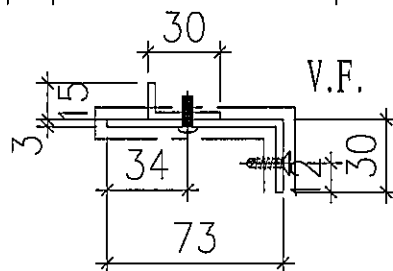
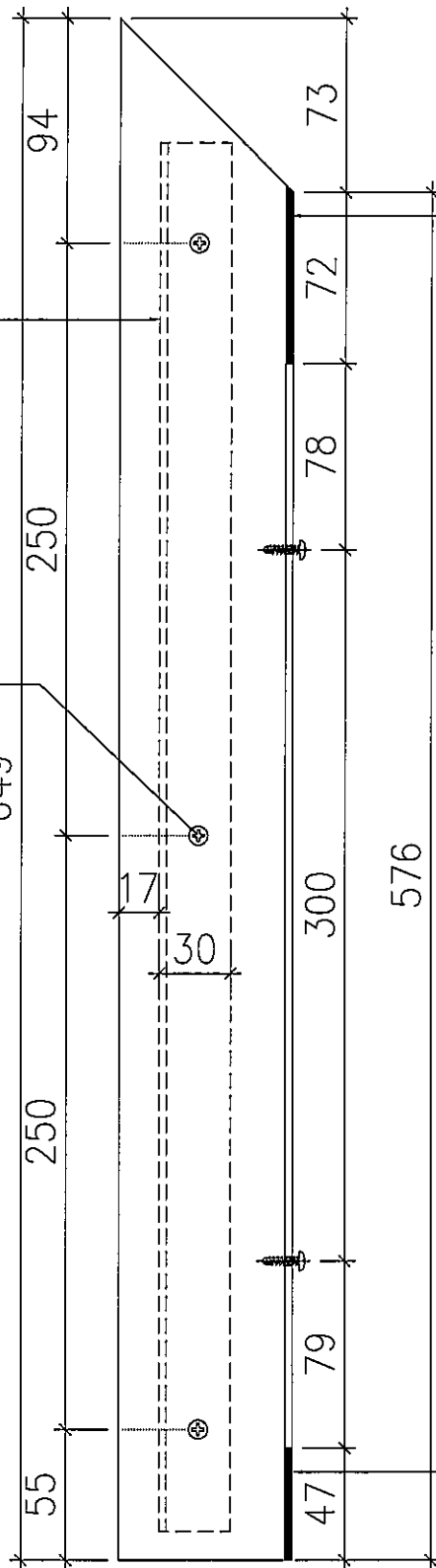
7

②1 15x30x3mm 厚鋁角
(加工一起送出)

M5 不銹鋼機絲

陰影部份切除

陰影部份切除



百葉底鋁角

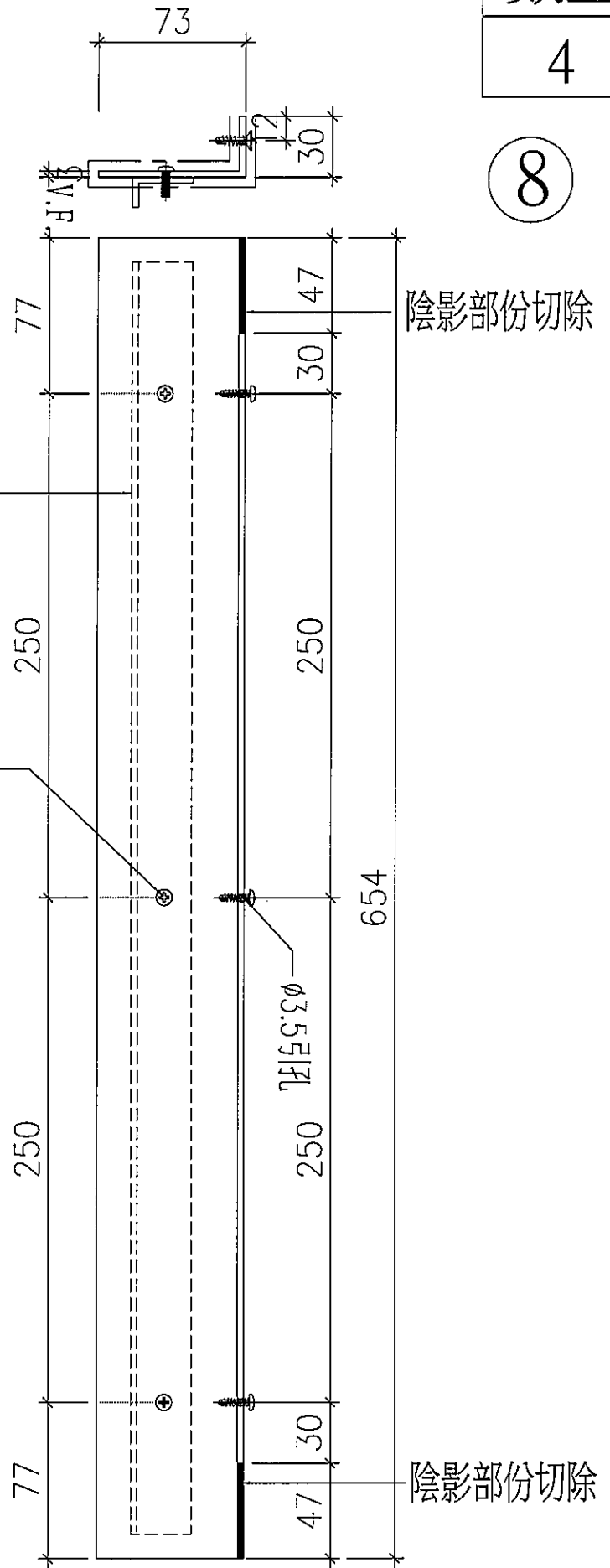
可用倉存料界成

顏色：EC-DG-S332054 (香檳金)

數量

4

8



② 15x30x3mm 厚鋁角
(加工一起送出)

M5 不銹鋼機絲

百葉底鋁角

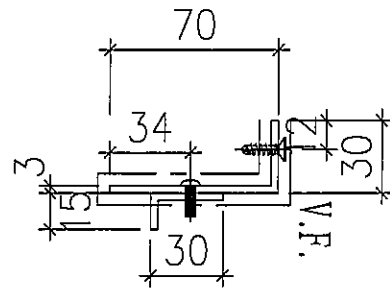
可用倉存料界成

顏色：EC-DG-S332054 (香檳金)

數量

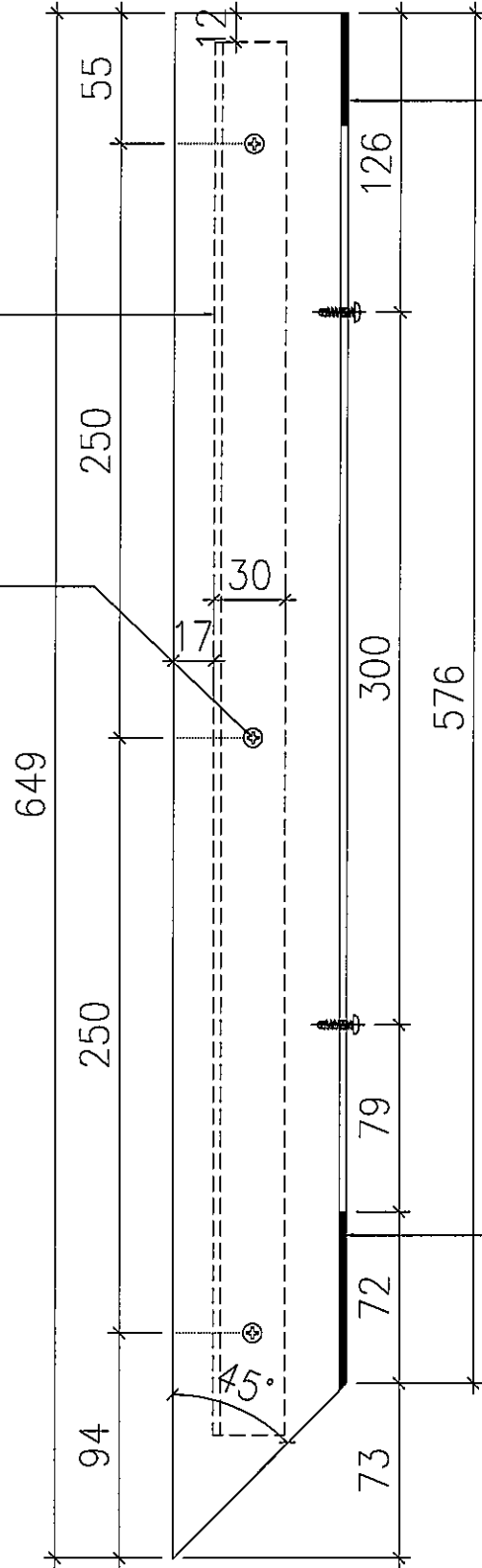
1

9



②1 15x30x3mm 厚鋁角
(加工一起送出)

M5 不銹鋼機絲



百葉底鋁角

可用倉存料界成

顏色：EC-DG-S332054 (香檳金)

數量

1

10

陰影部份切除

M5 不銹鋼機絲

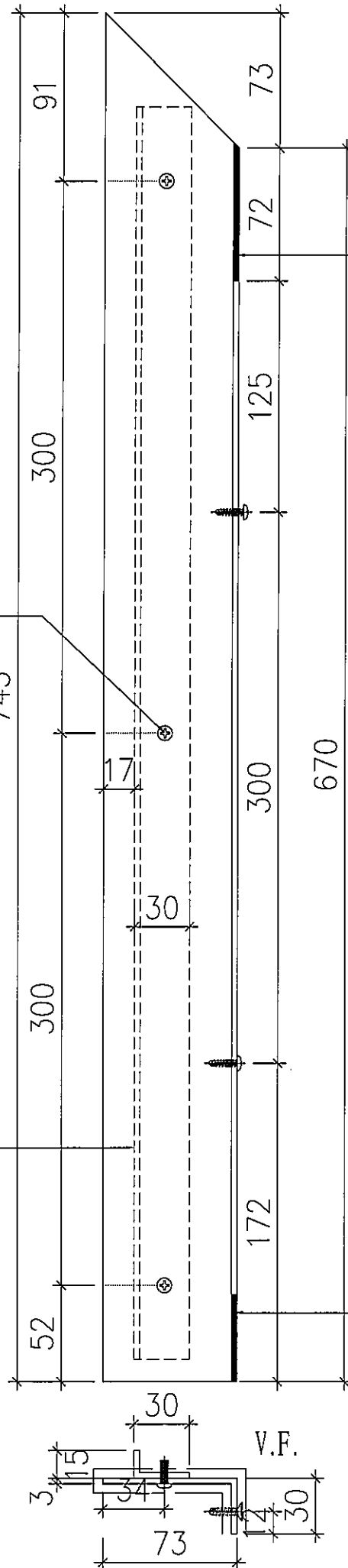
⑳ 15x30x3mm 厚鋁角
(加工一起送出)

陰影部份切除

百葉底鋁角

可用倉存料界成

顏色：EC-DG-S332054 (香檳金)

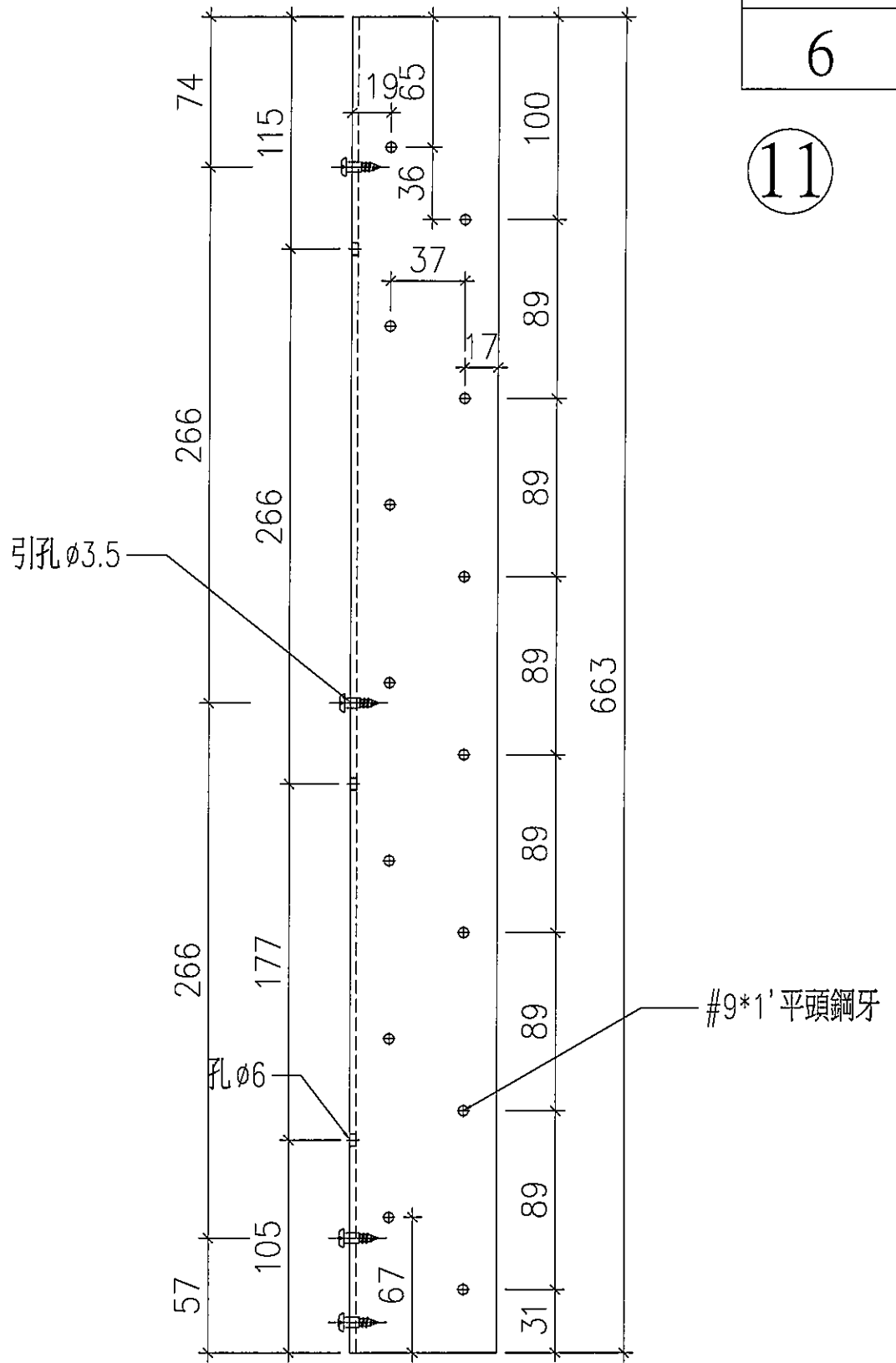


左企

數量

6

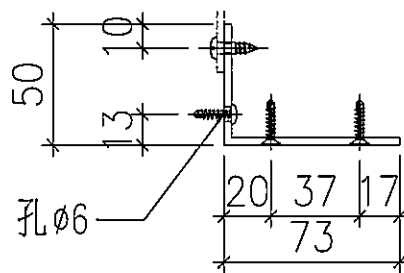
11



百葉企角

可用倉存料界成

顏色：EC-DG-S332054 (香檳金)

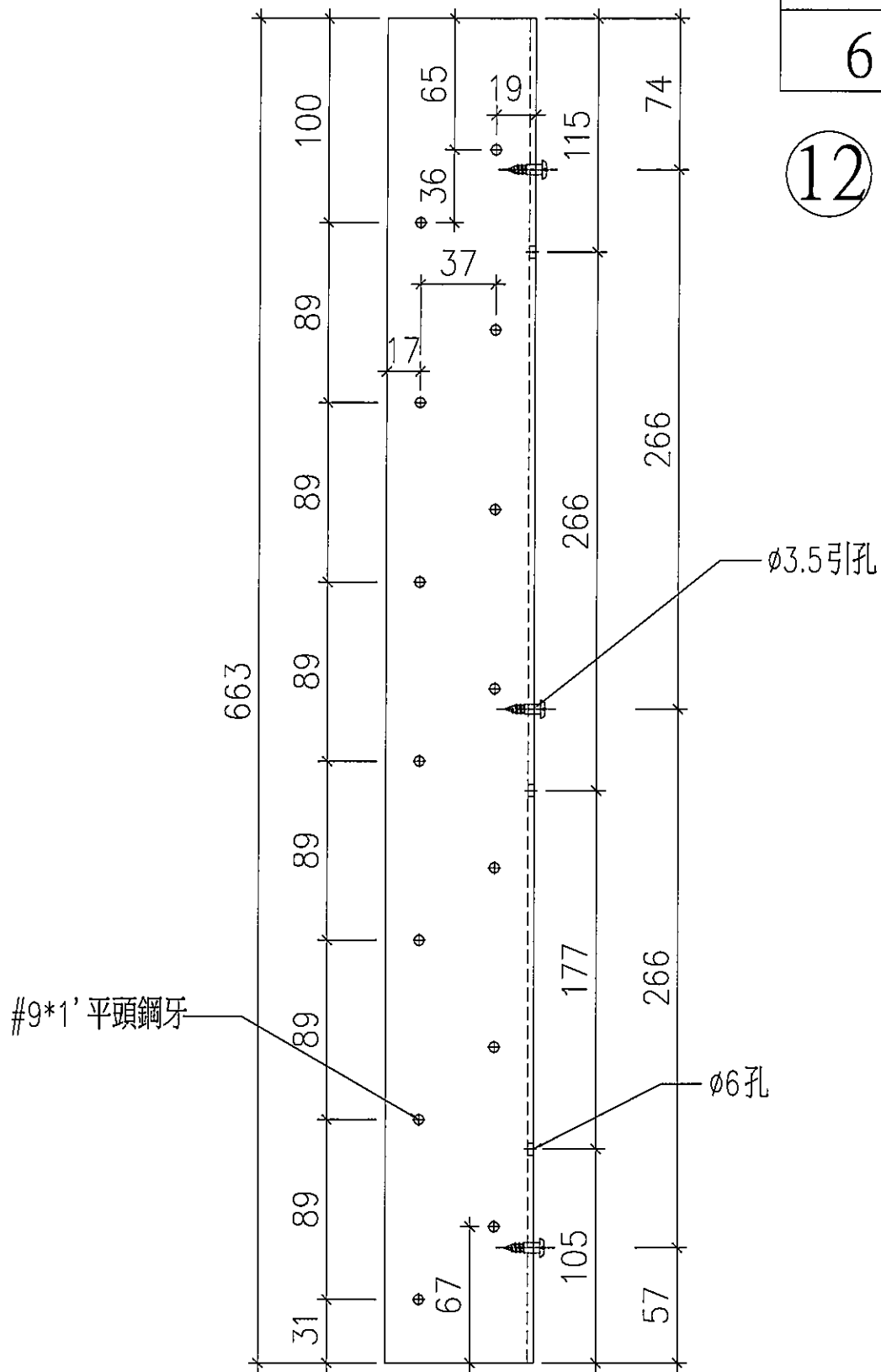


右企

數量

6

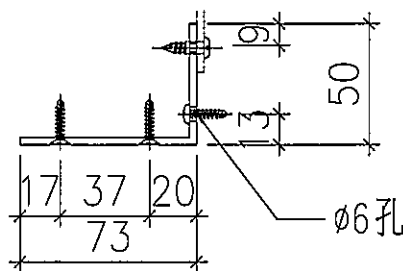
12



百葉企角

可用倉存料界成

顏色：EC-DG-S332054 (香檳金)

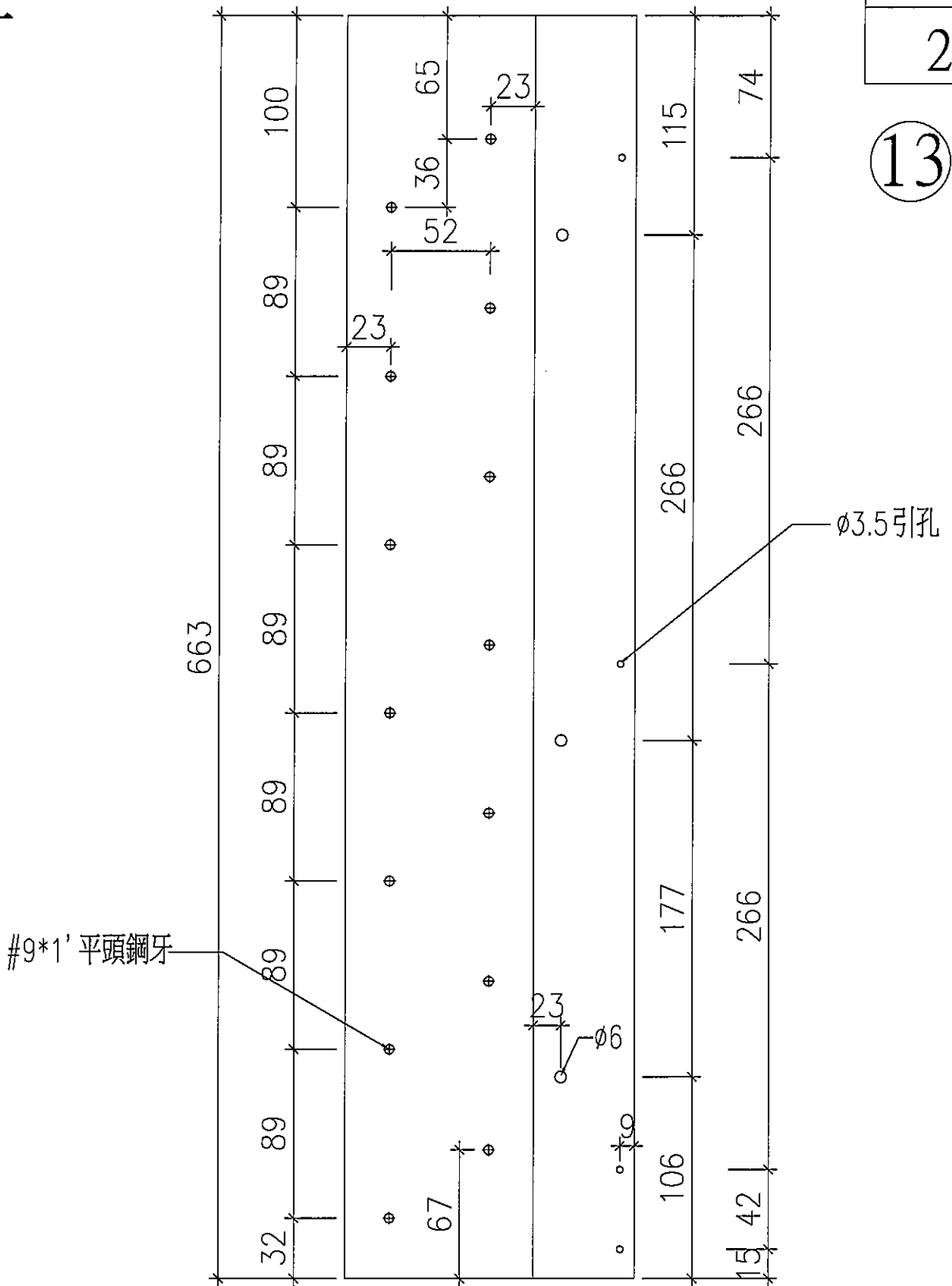


右企

數量

2

(13)



#9*1' 平頭鋼牙

Ø3.5 引孔

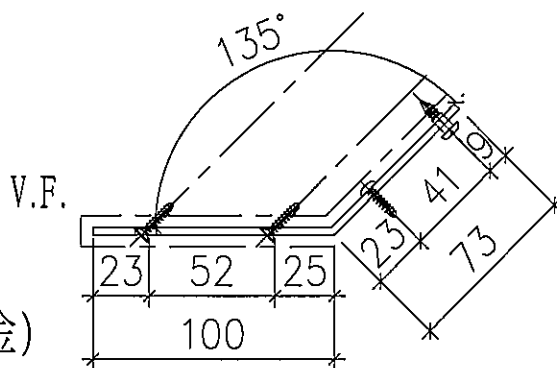
Ø6

J837-CR-006

百葉企角

3mm 鋁摺件

顏色：UCT803649FXL-3 (香檳金)



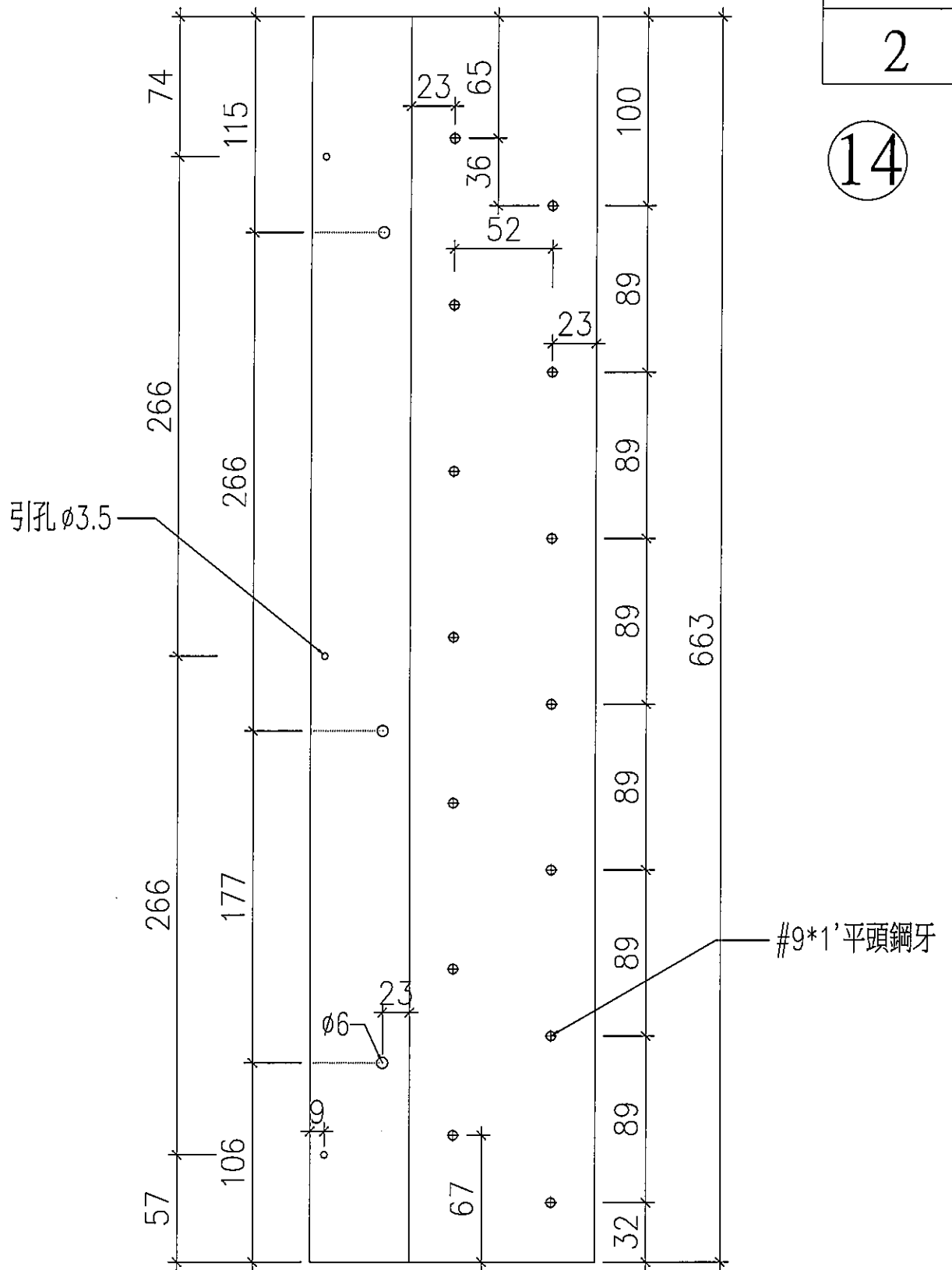
V.F.

左企

數量

2

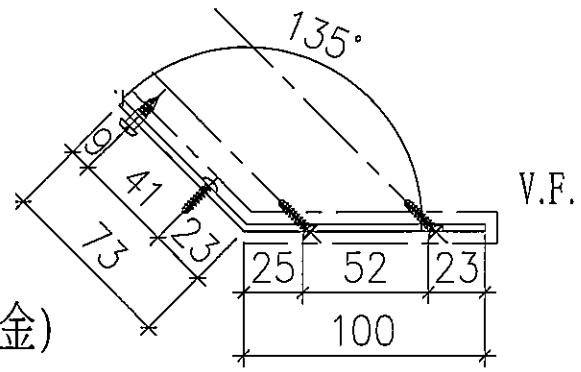
14



J837-CR-007

百葉企角
3mm 鋁摺件

顏色：UCT803649FXL-3 (香檳金)

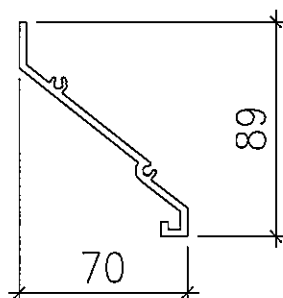
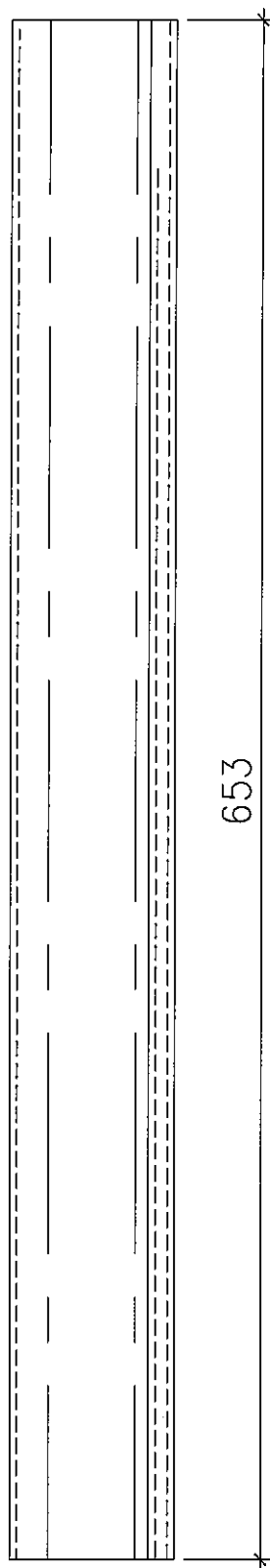


V.F.

數量

28

17



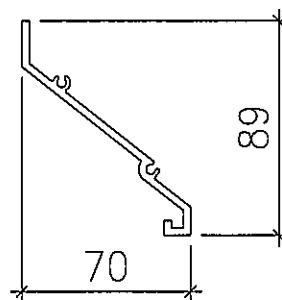
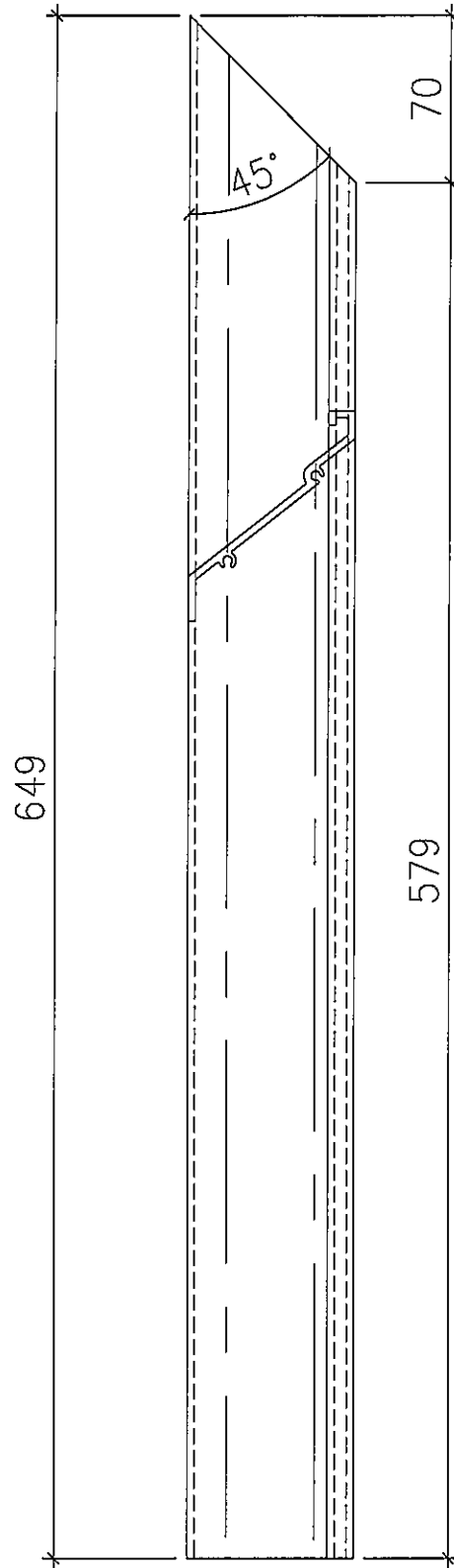
百葉片 X85616

顏色：EC-DG-S332054 (香檳金)

數量

7

18



百葉片 X85616

顏色：EC-DG-S332054 (香檳金)

數量

2

20

15x30x3mm 厚鋁角

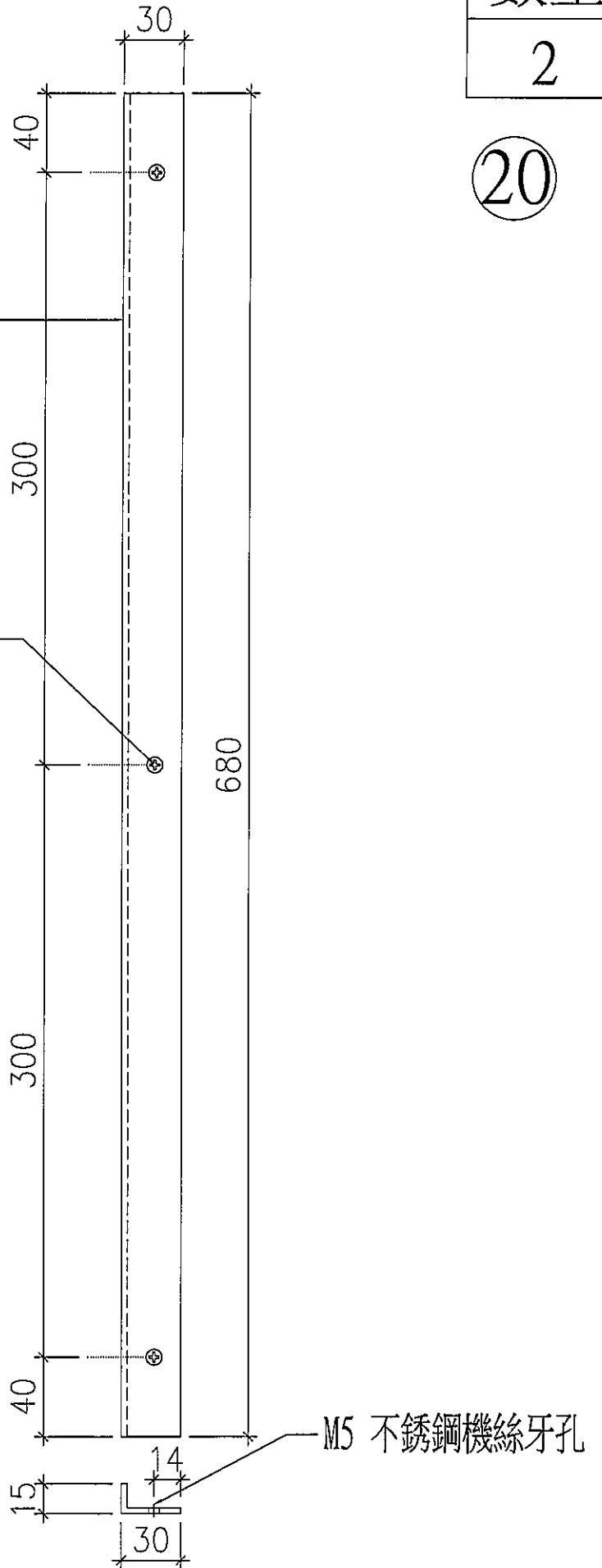
M5 不銹鋼機絲牙孔

15x30x3mm 厚鋁角

可用倉存料界成

顏色：MILL

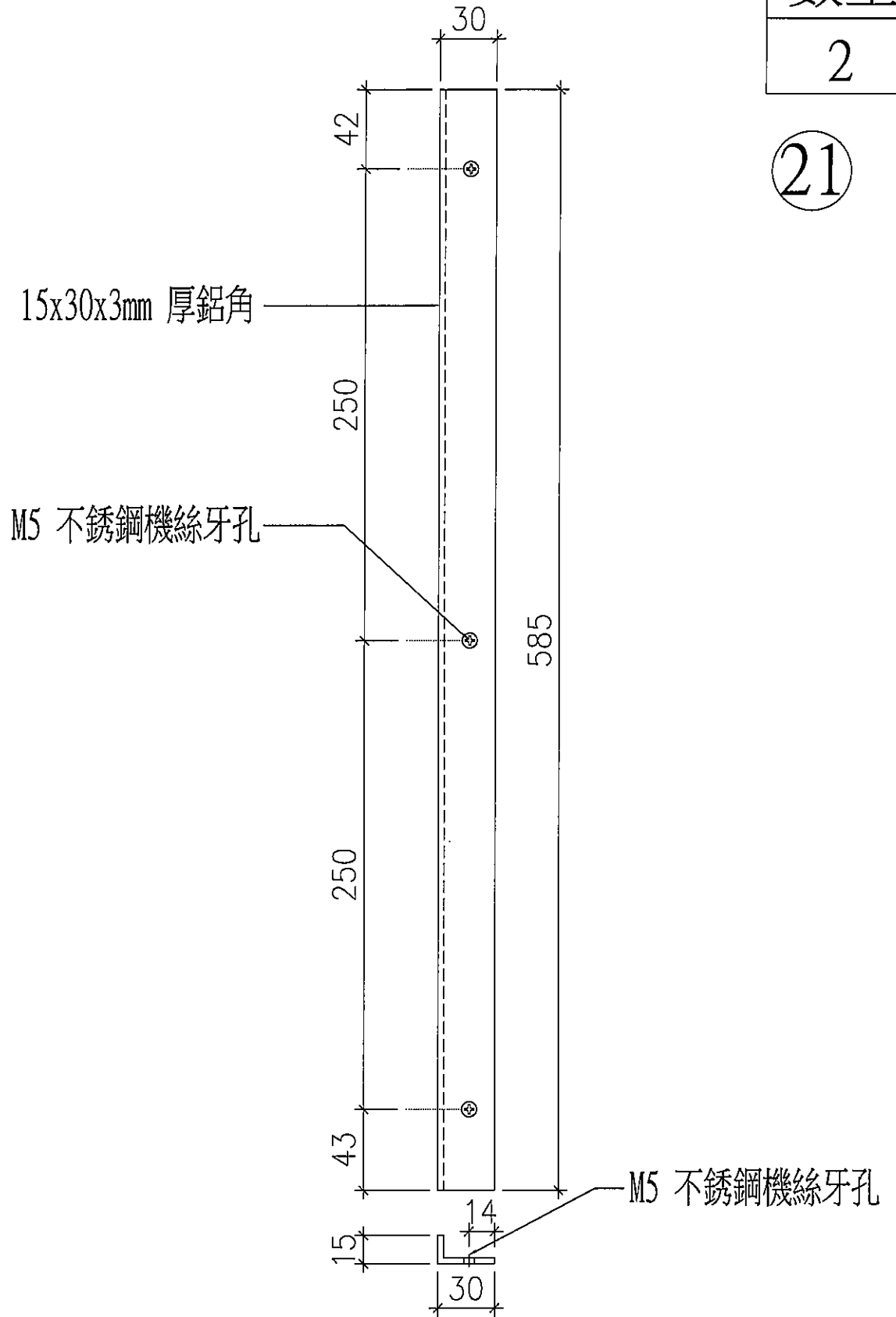
用於 ⑥ ⑩



數量

2

21



15x30x3mm 厚鋁角

可用倉存料界成

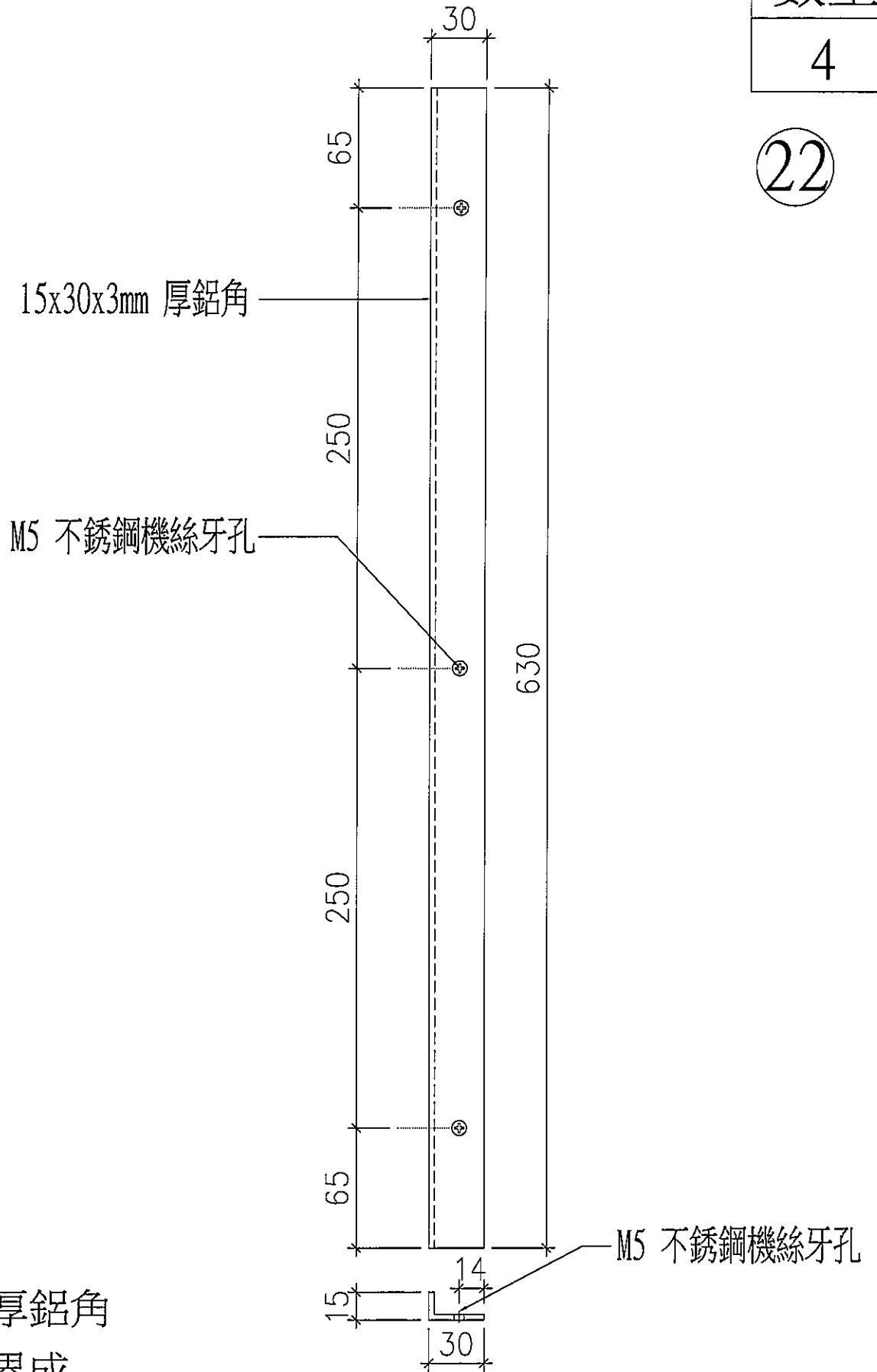
顏色：MILL

用於 (7) (9)

數量

4

22



15x30x3mm 厚鋁角

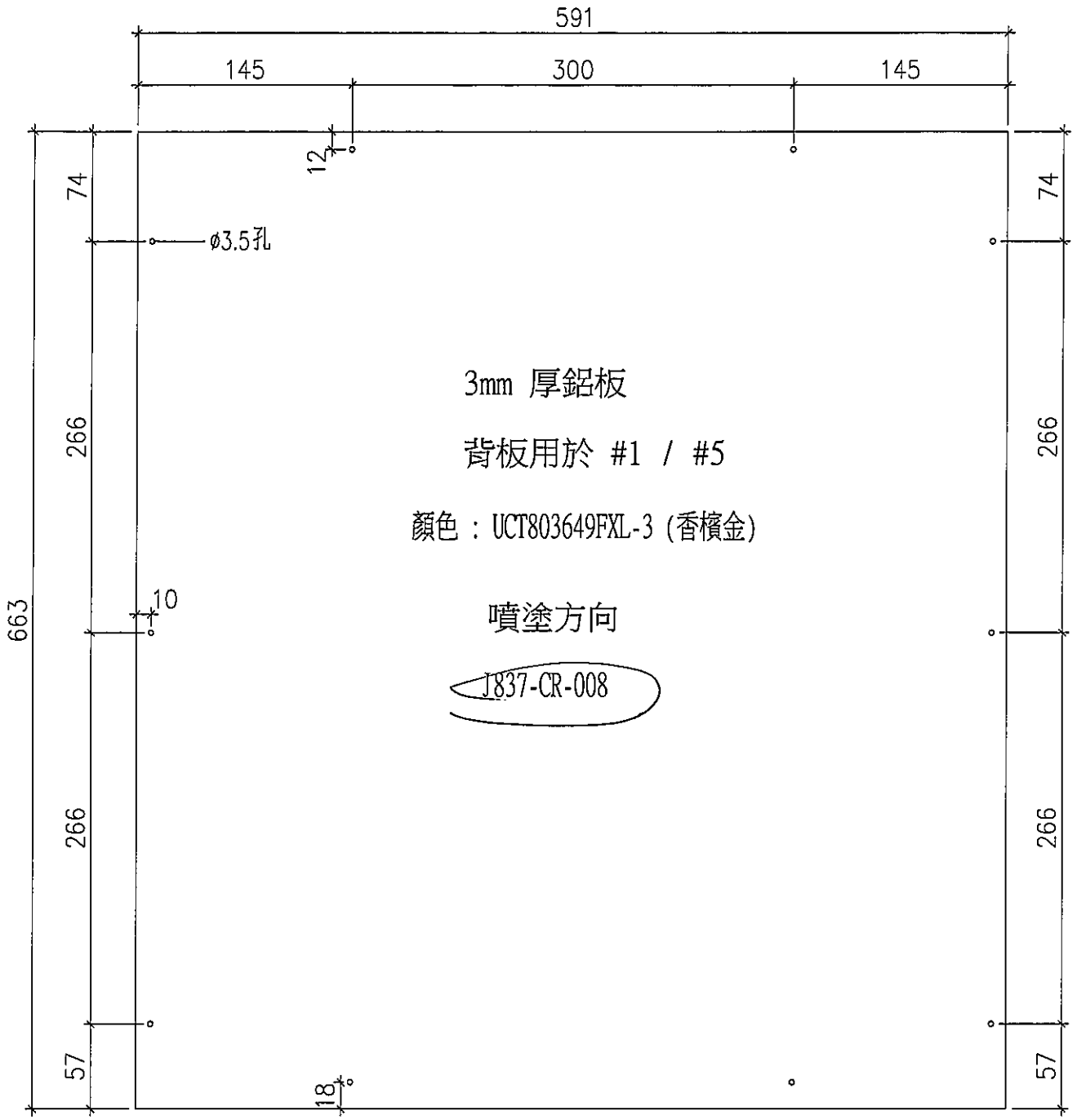
可用倉存料界成

顏色：MILL

用於 8

數量

2

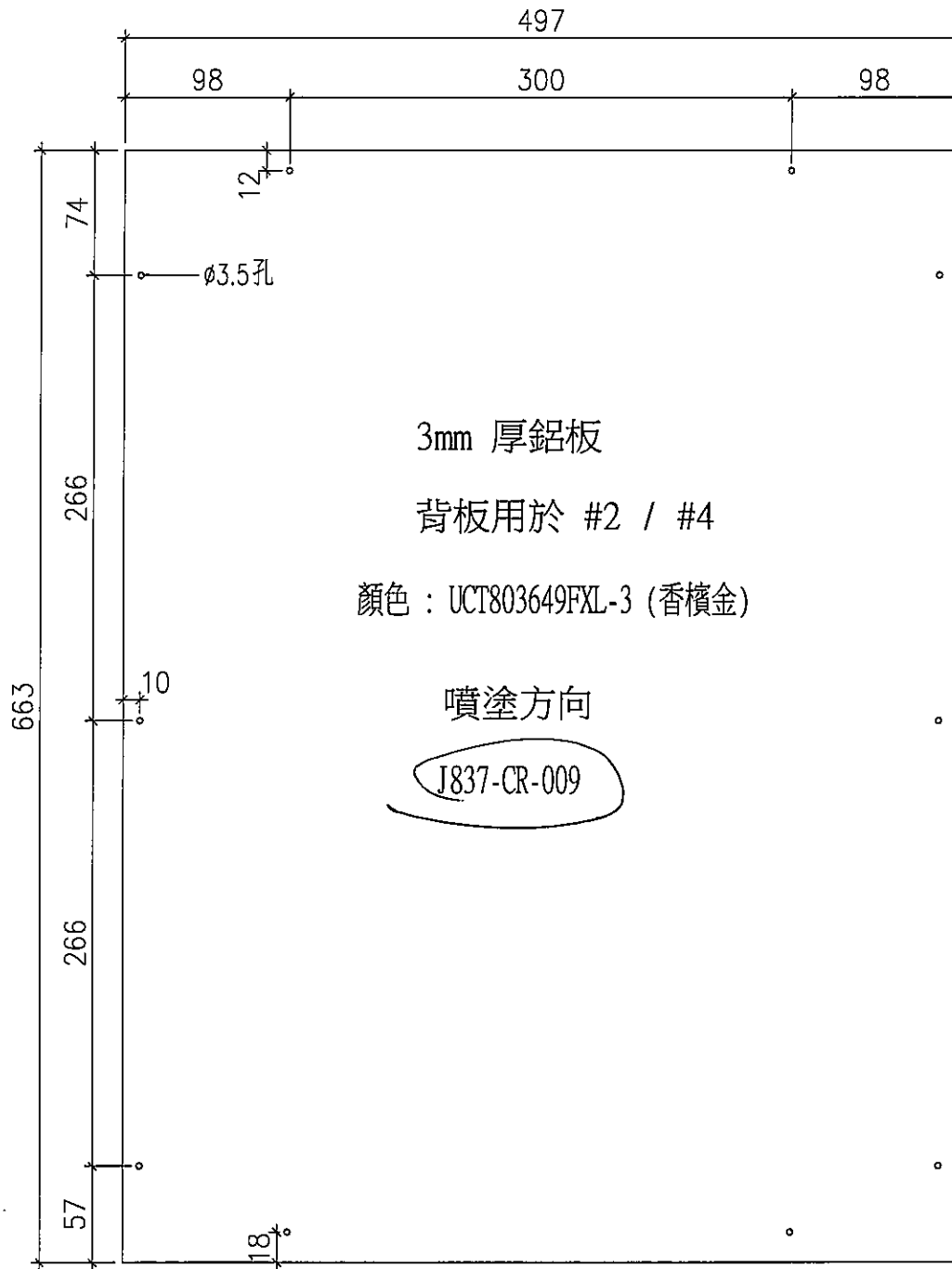


3mm 厚鋁板
背板用於 #1 / #5
顏色 : UCT803649FXL-3 (香檳金)

噴塗方向
J837-CR-008

數量

2



數量

4

