



工程指示 / 要求簡箋(E.I.)

工程指示編號：EI / 2720 / 20 修改版次：  
 工程編號：J-837 工程名稱：官塘 裕民坊(平台)  
 工程項目：5/F 更衣室後加百葉生產 (S.I. 1750)  
 收件人：生統 發件人：大明 日期：20/11/2020

要求提供 /  確認 事項：

- |                                    |                                     |                               |
|------------------------------------|-------------------------------------|-------------------------------|
| <input type="checkbox"/> 初步鋁料 B.M. | <input type="checkbox"/> 加工拆圖，然後生產  | <input type="checkbox"/> 尺寸表  |
| <input type="checkbox"/> 正式鋁料 B.M. | <input type="checkbox"/> 技術上資料 / 指示 | <input type="checkbox"/> 報價   |
| <input type="checkbox"/> 配件 B.M.   | <input type="checkbox"/> 樣辦或貨品說明書   | <input type="checkbox"/> 分判合約 |
| <input type="checkbox"/> 其他：_____  |                                     |                               |

內容：

煩請 按圖紙生產百葉後，送地盤安裝。

請在 04/12/2020 前完成上列要求。  
~~04/11/2020~~

附有關圖紙 / 文件：BM 表 頁, 圖紙 23 頁

以上項目為:

- 原合約工程包                       原合約工程加 / 減賬                       新工程報價

原因：-

分發東莞各部門：

- ( ) 生產技術總監  連附件    ( ) 技術部     連附件    ( ) 生產部     連附件    ( ) 機械設計部  連附件  
 ( ) 採購部     連附件    ( ) 生產統籌部  連附件 *指, 軍*  
 ( ) 質檢部     連附件    ( ) 會計部     連附件    ( ) 報關組     連附件    ( ) 其他 \_\_\_\_\_  連附件

分發香港各部門：

- ( ) 行政部  連附件    ( ) 會計部  連附件    ( ) 統籌部  連附件    ( ) 工程部地盤科文  連附件 *勝明*  
 ( ) 採購部  連附件    ( ) QS 部     連附件    ( ) 維修部  連附件    ( ) 其他 \_\_\_\_\_  連附件

傳遞編號：

*HK 2662*

發件人簽署：

*[Signature]*

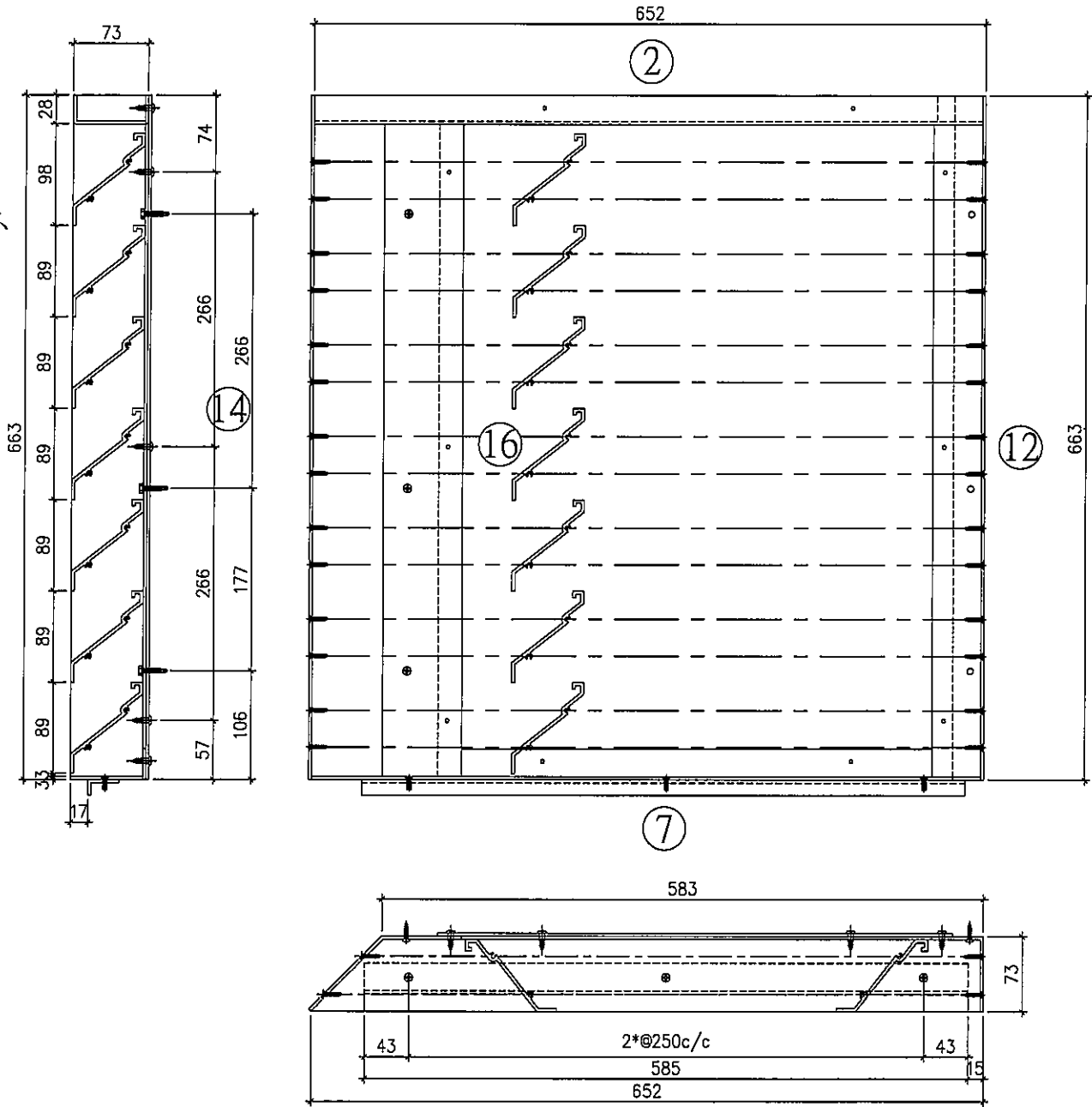
項目經理簽署：

*[Signature]*

*(F7P)*



室外



### 百葉組裝圖 #2

- 2. 3mm 厚鋁摺槽
- 7. 30x73x3mm 厚鋁角
- 12. 73x50x3mm 厚鋁角
- 14. 3mm 厚鋁摺件
- 16. 百葉片 X85616

### 百葉組裝圖 #2





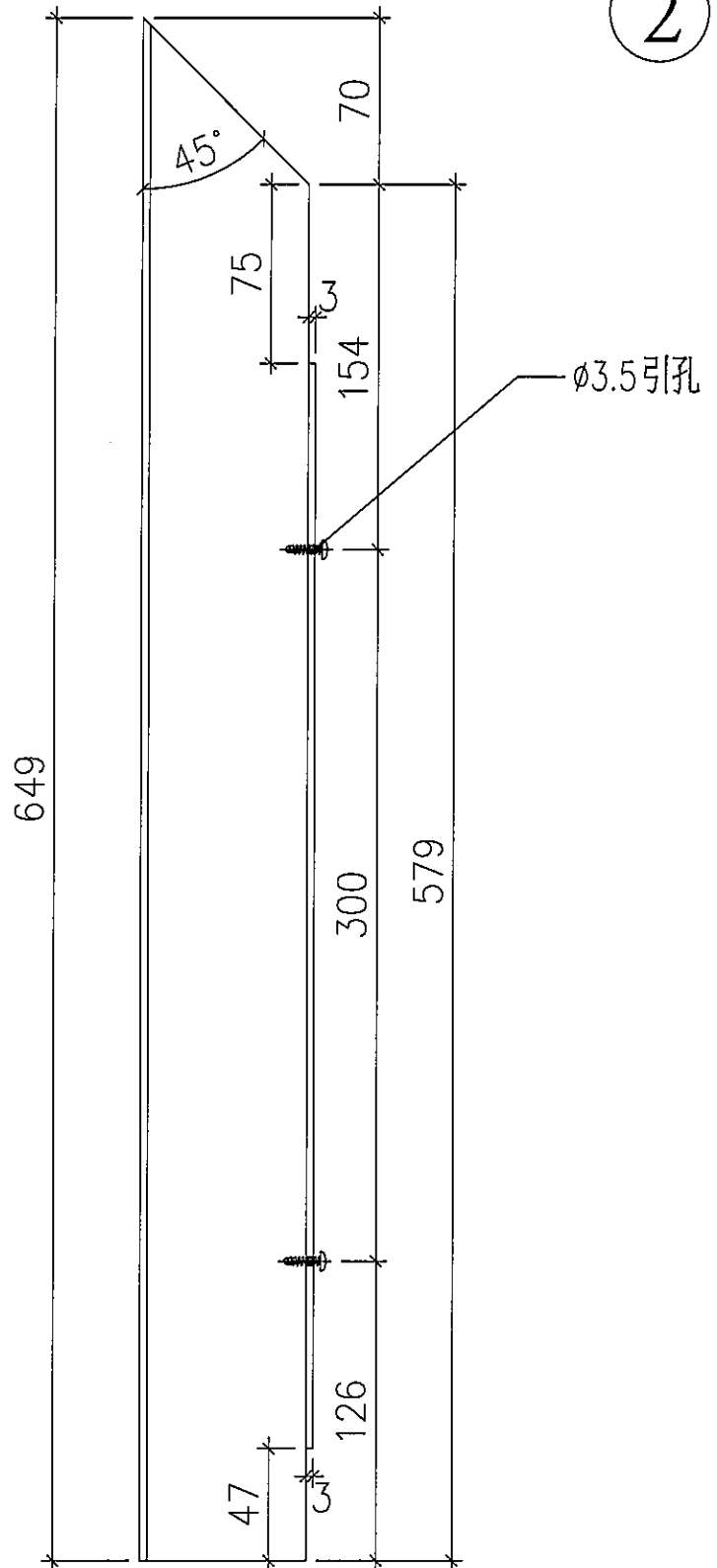




數量

1

②



百葉頂鋁C槽

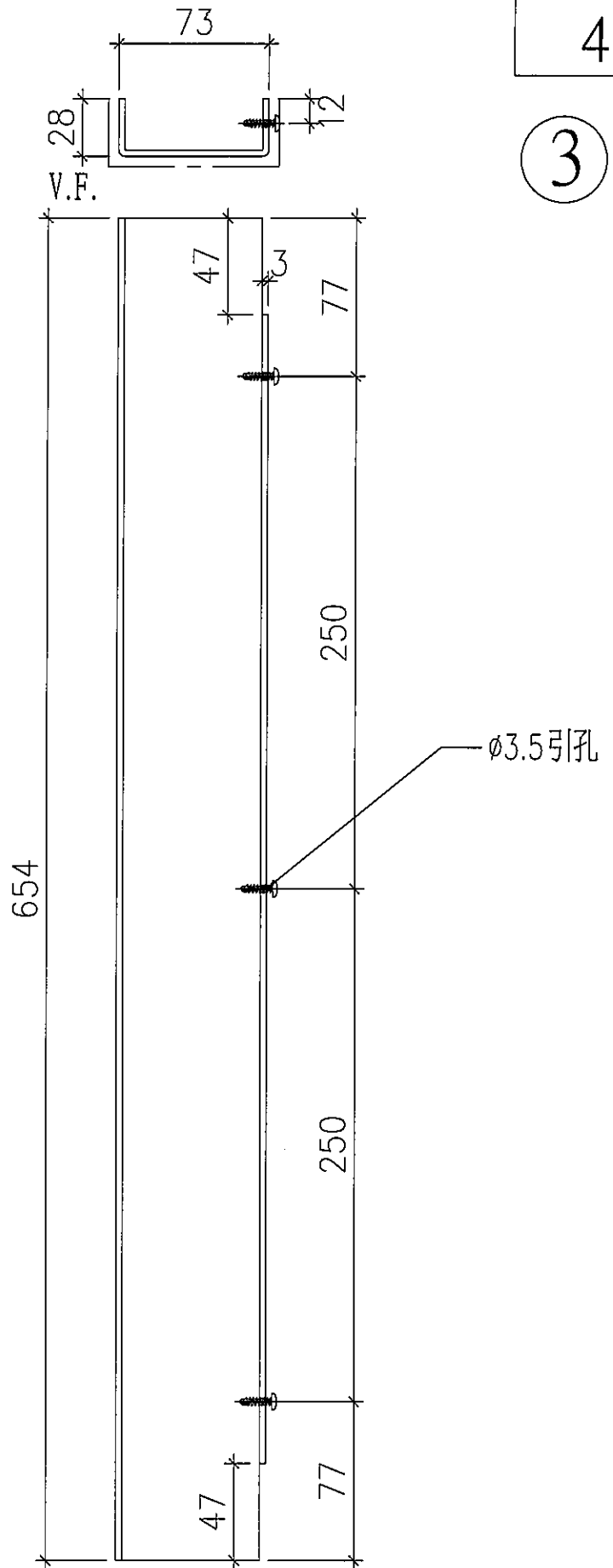
3mm 厚鋁板

顏色：EC-DG-S332054 (香檳金)

數量

4

③



百葉頂鋁C槽

3mm 厚鋁板

顏色：EC-DG-S332054 (香檳金)



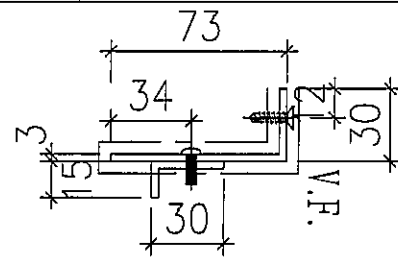


數量

1

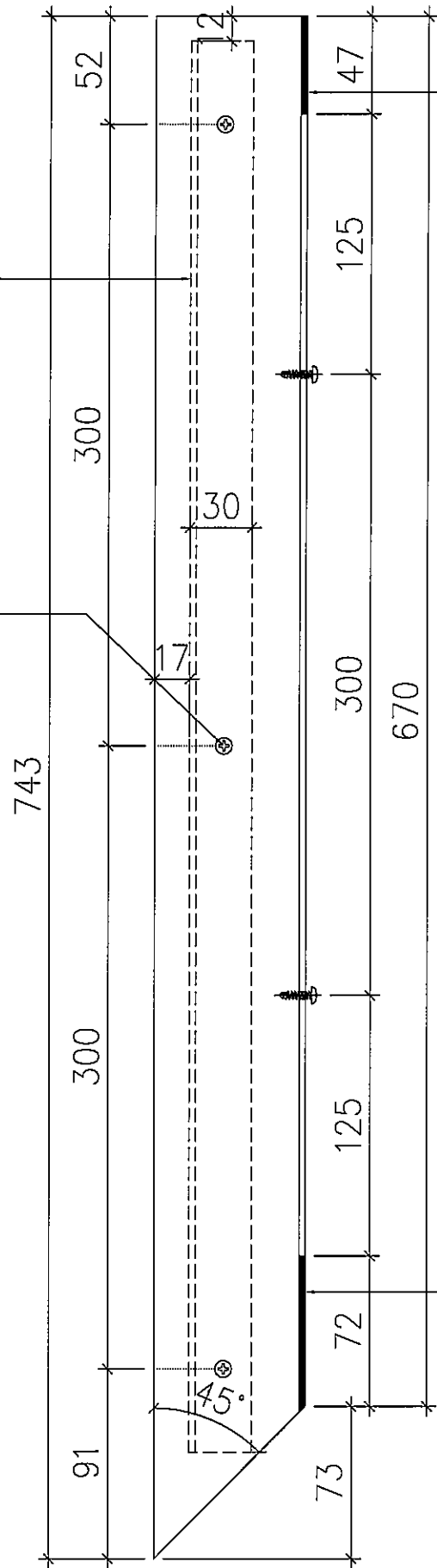
6

陰影部份切除



15x30x3mm 厚鋁角  
(加工一起送出)

M5 不銹鋼機絲



陰影部份切除

百葉底鋁角

可用倉存料界成

顏色：EC-DG-S332054 (香檳金)

數量

1

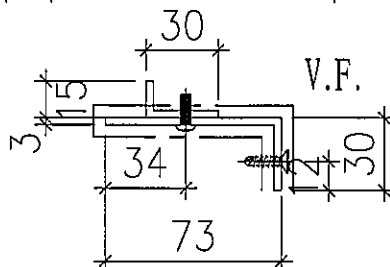
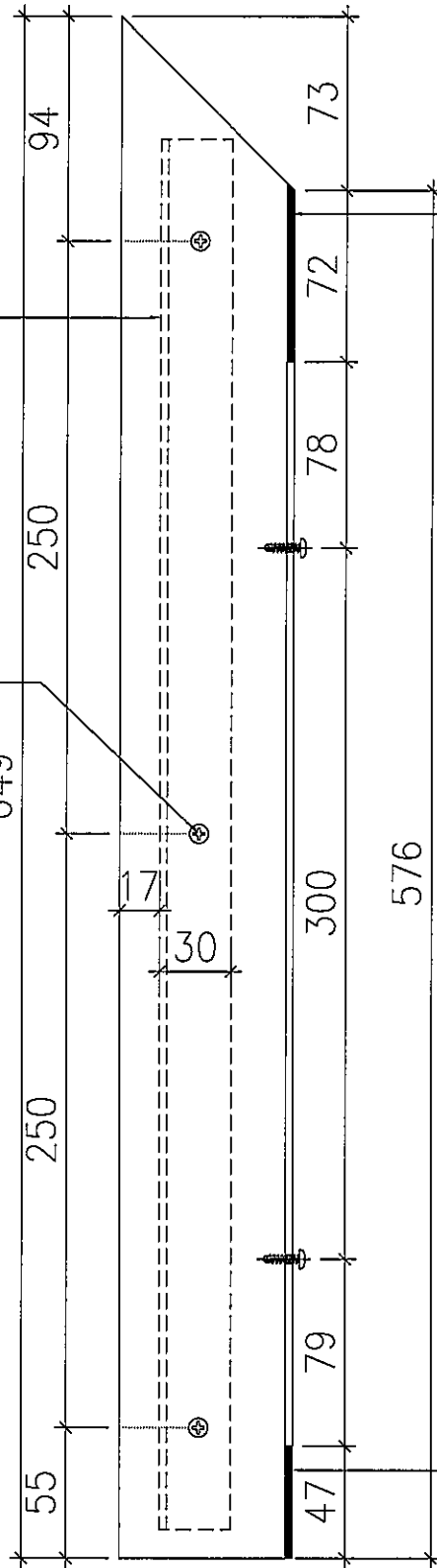
7

15x30x3mm 厚鋁角  
(加工一起送出)

M5 不銹鋼機絲

陰影部份切除

陰影部份切除



百葉底鋁角

可用倉存料界成

顏色：EC-DG-S332054 (香檳金)





數量

1

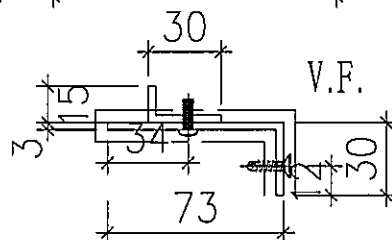
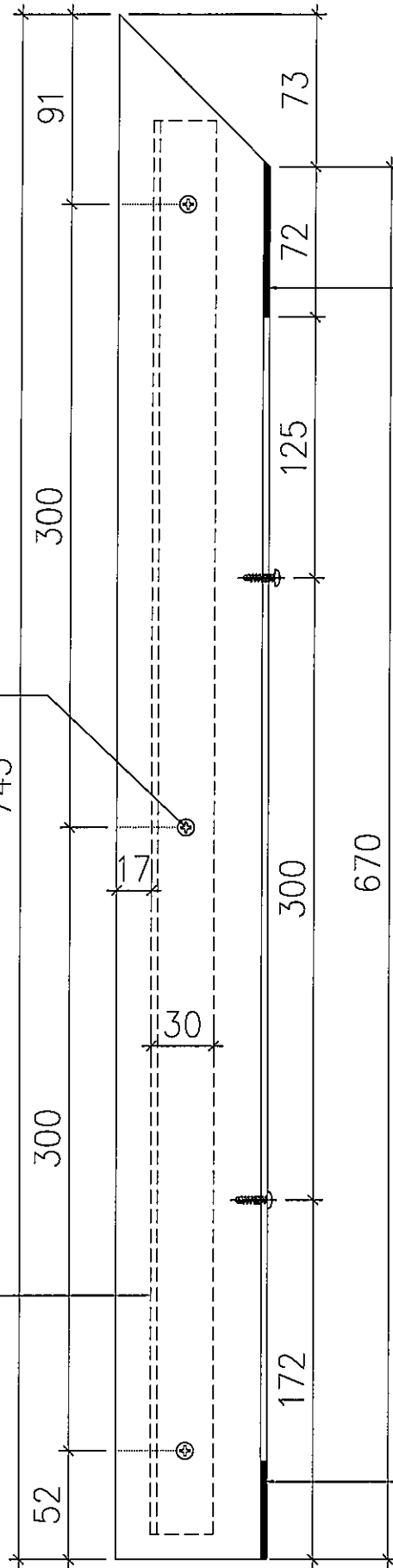
10

陰影部份切除

M5 不銹鋼機絲

15x30x3mm 厚鋁角  
(加工一起送出)

陰影部份切除



百葉底鋁角

可用倉存料界成

顏色：EC-DG-S332054 (香檳金)



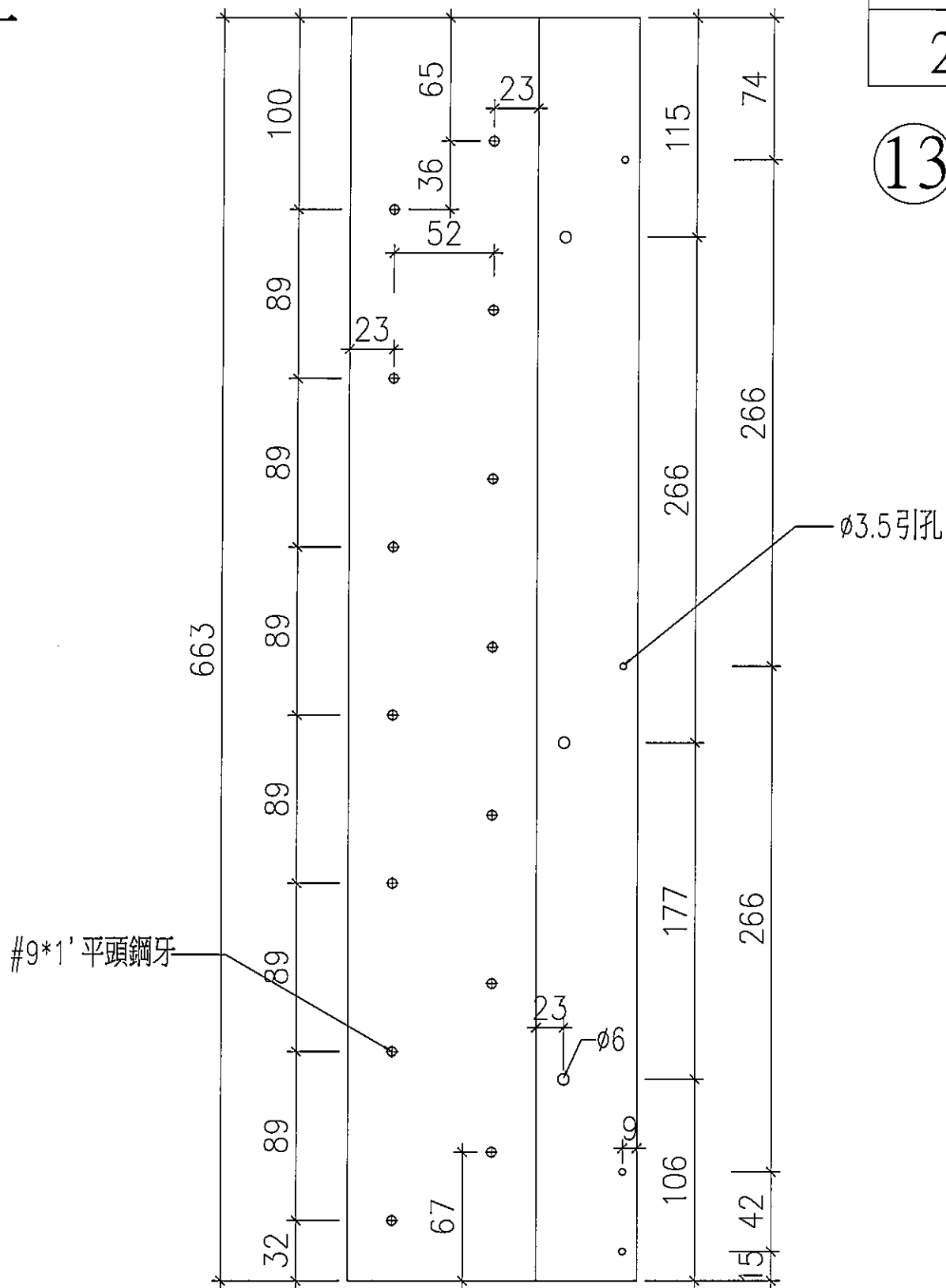


# 右企

數量

2

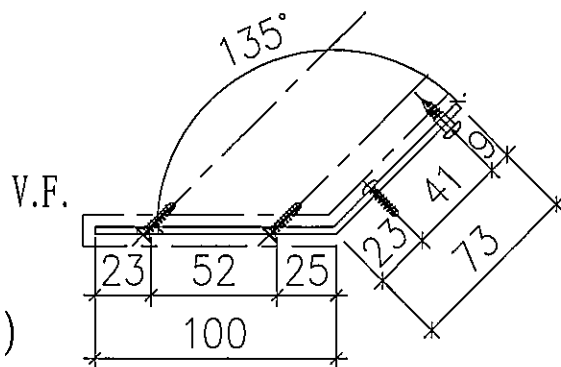
13



百葉企角

3mm 鋁摺件

顏色：EC-DG-S332054 (香檳金)

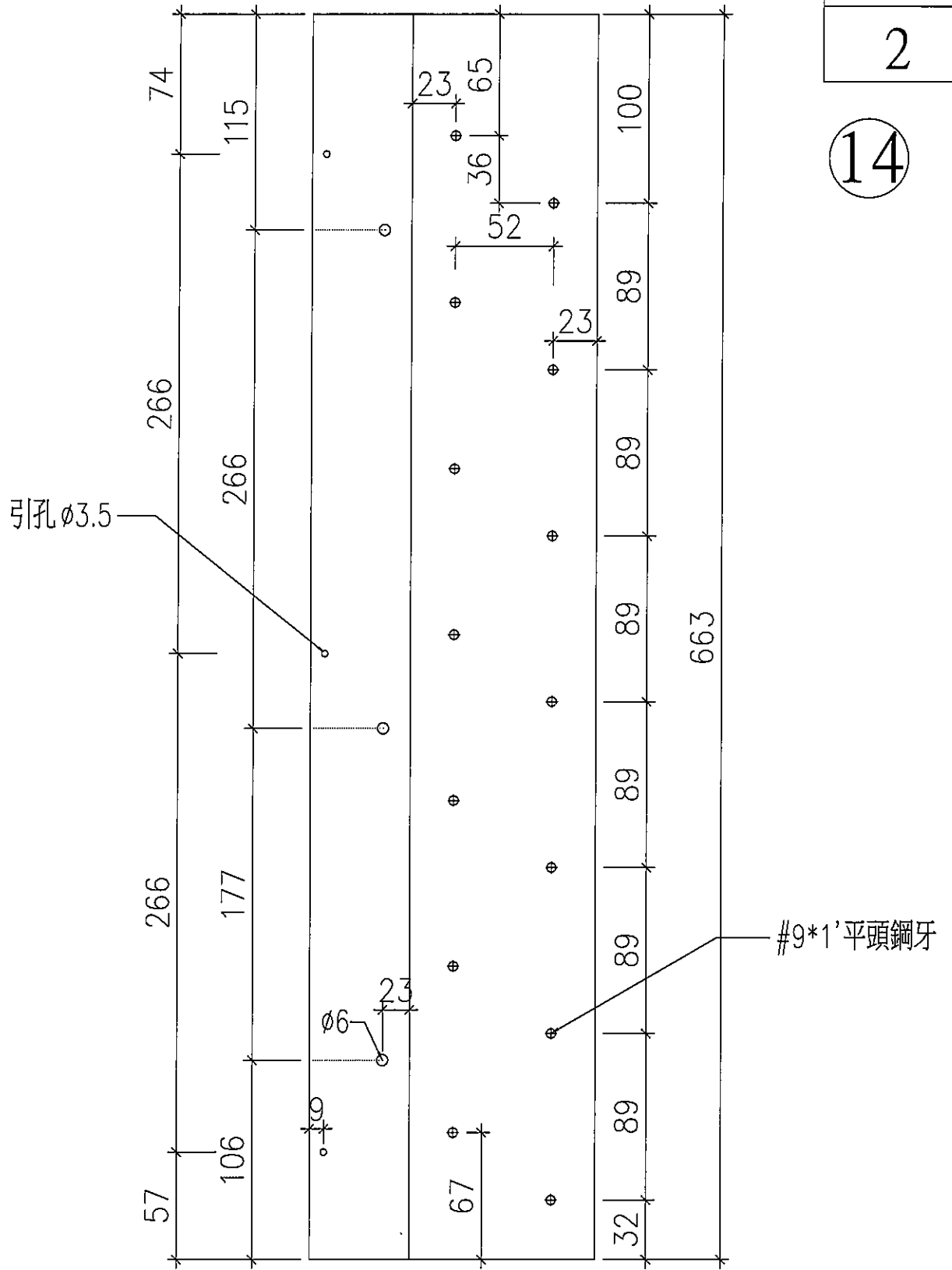


左企

數量

2

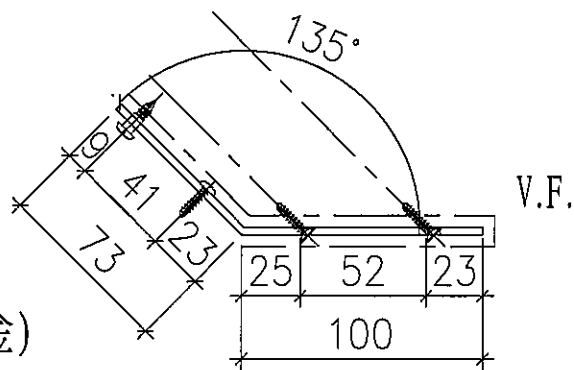
14



百葉企角

3mm 鋁摺件

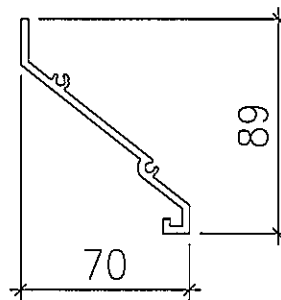
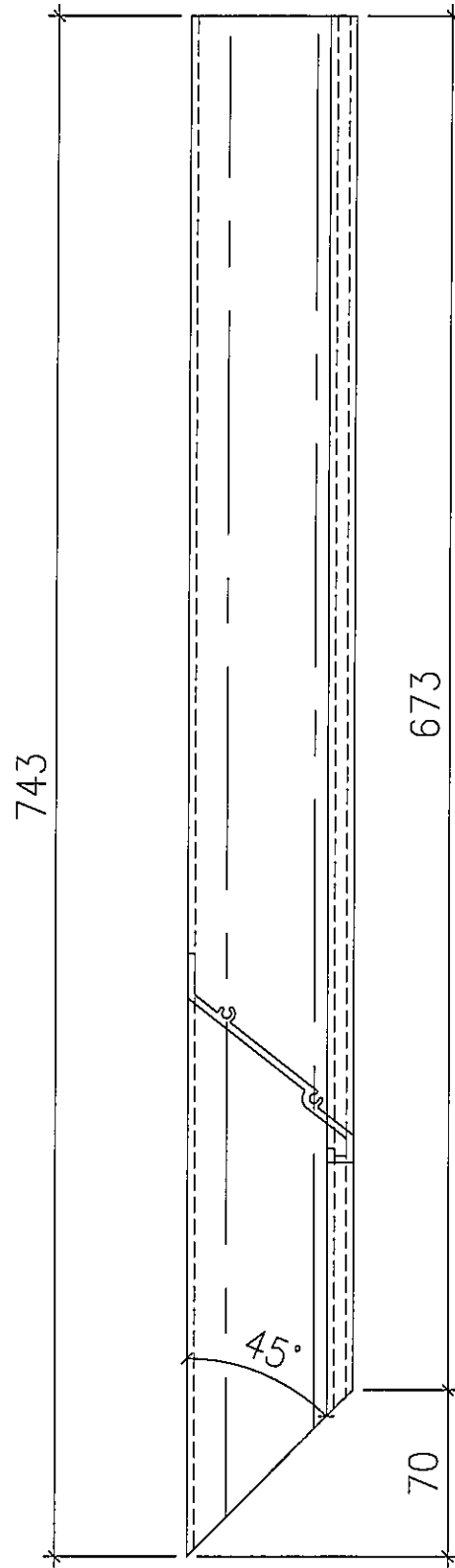
顏色：EC-DG-S332054 (香檳金)



數量

7

15



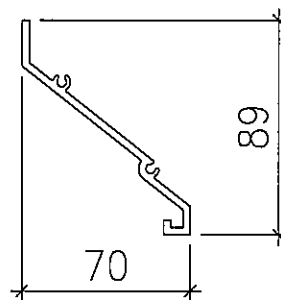
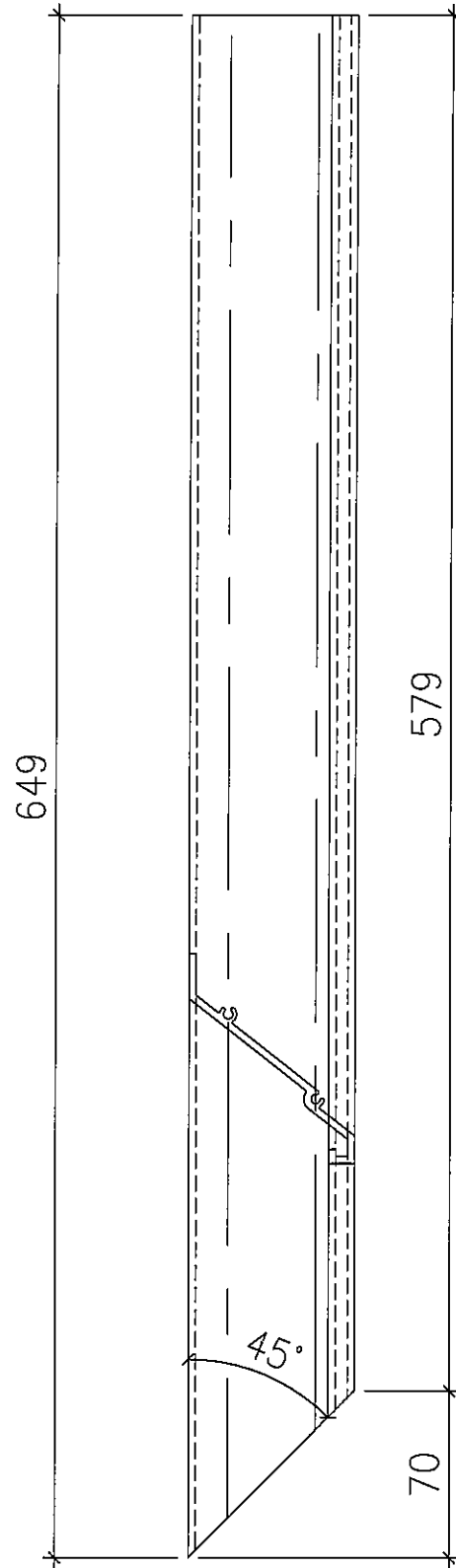
百葉片 X85616

顏色：EC-DG-S332054 (香檳金)

數量

7

16



百葉片 X85616

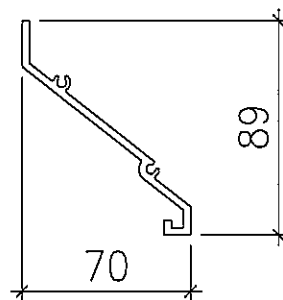
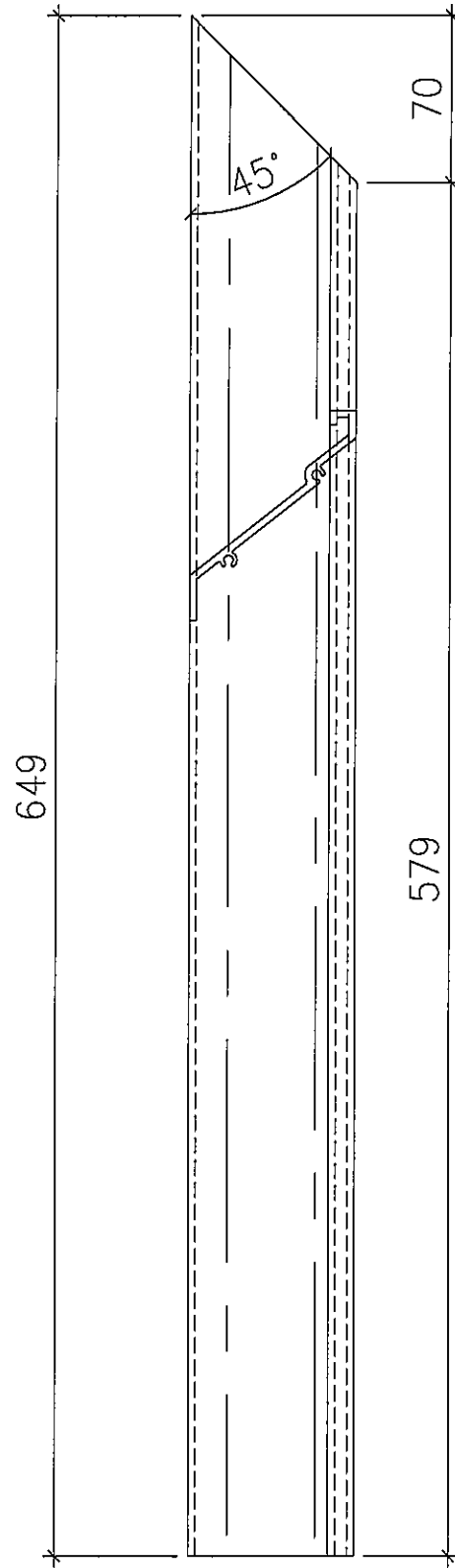
顏色：EC-DG-S332054 (香檳金)



數量

7

18



百葉片 X85616

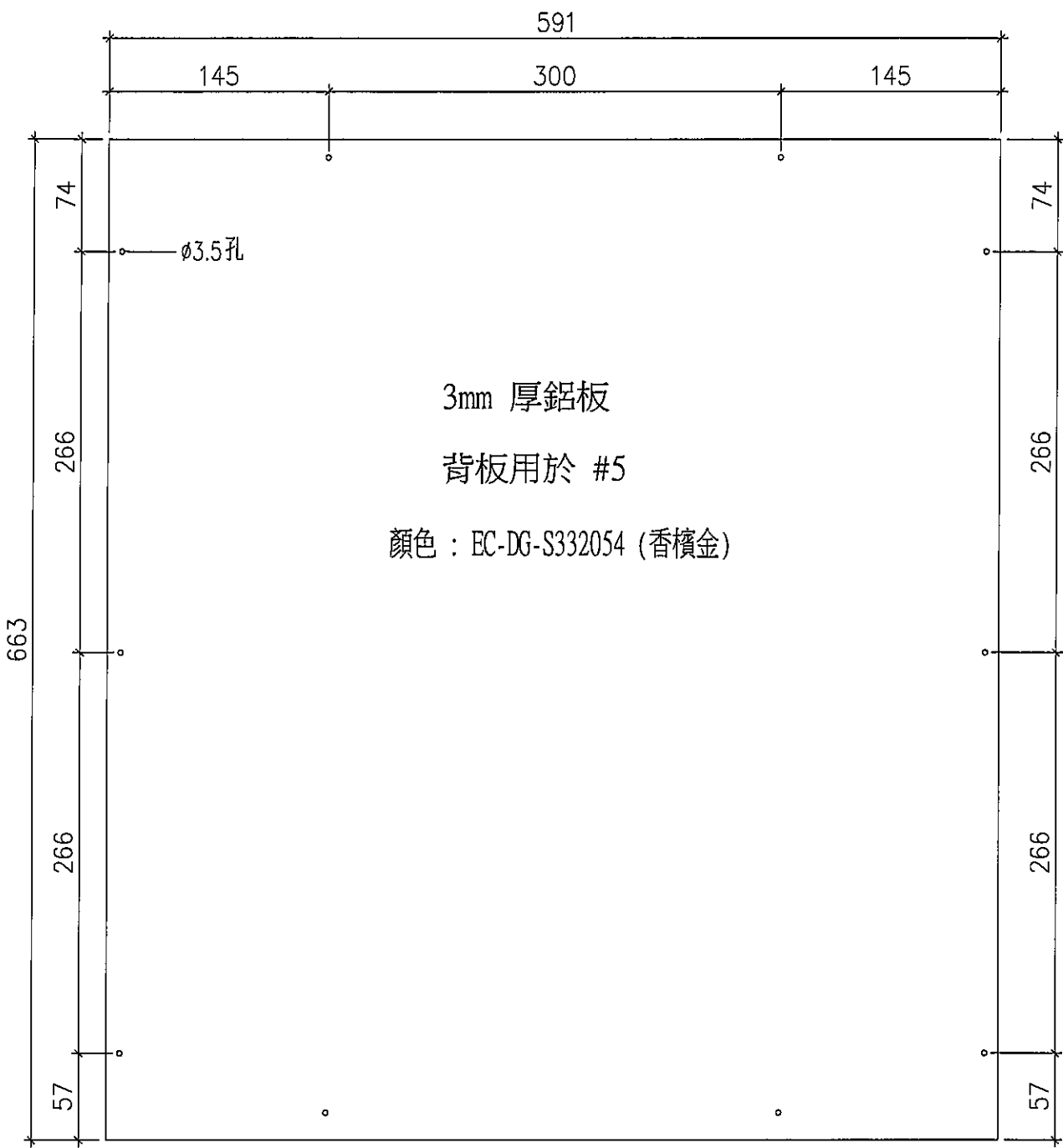
顏色：EC-DG-S332054 (香檳金)











3mm 厚鋁板  
背板用於 #5  
顏色 : EC-DG-S332054 (香檳金)

