



工程指示 / 要求簡箋(E.I.)

工程指示編號：EI / 2680/20 修改版次：
 工程編號：J-837 工程名稱：官塘 裕民坊(平台)
 工程項目：5/F 趟門配件
 收件人：林哥 發件人：大明 日期：12/11/2020

要求提供 / 確認 事項：

- | | | |
|------------------------------------|-------------------------------------|-------------------------------|
| <input type="checkbox"/> 初步鋁料 B.M. | <input type="checkbox"/> 加工拆圖，然後生產 | <input type="checkbox"/> 尺寸表 |
| <input type="checkbox"/> 正式鋁料 B.M. | <input type="checkbox"/> 技術上資料 / 指示 | <input type="checkbox"/> 報價 |
| <input type="checkbox"/> 配件 B.M. | <input type="checkbox"/> 樣辦或貨品說明書 | <input type="checkbox"/> 分判合約 |
| <input type="checkbox"/> 其他：_____ | | |

內容：

煩請訂購趟門磨石(共35隻)後
 滾地盤

請在 _____ 前完成上列要求。

附有關圖紙 / 文件：BM表 _____ 頁, 圖紙 _____ 頁

以上項目為:

- 原合約工程包 原合約工程加 / 減賬 新工程報價

原因：-

分發東莞各部門：

- () 生產技術總監 連附件 () 技術部 連附件 () 生產部 連附件 () 機械設計部 連附件
 () 採購部 連附件 () 生產統籌部 連附件
 () 質檢部 連附件 () 會計部 連附件 () 報關組 連附件 () 其他 _____ 連附件

分發香港各部門：


- () 行政部 連附件 () 會計部 連附件 () 統籌部 連附件 工程部地盤科文 連附件 () 其他 _____ 連附件
 () 採購部 連附件 () QS 部 連附件 () 維修部 連附件 () 其他 _____ 連附件

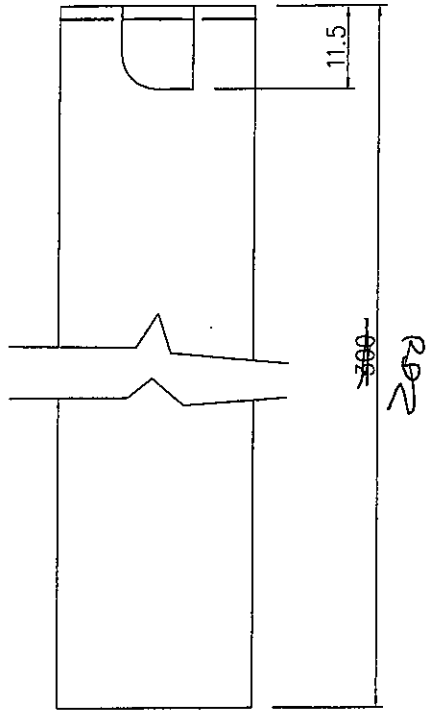
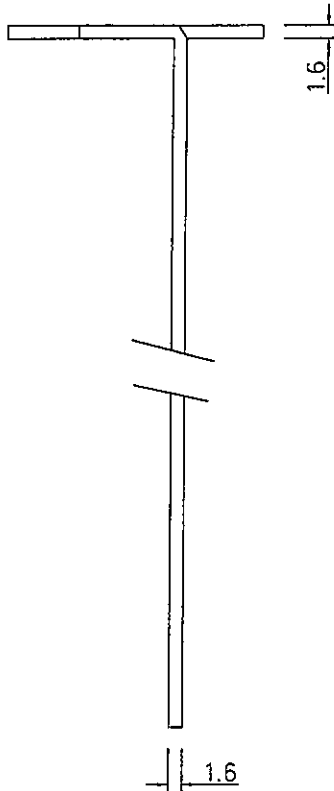
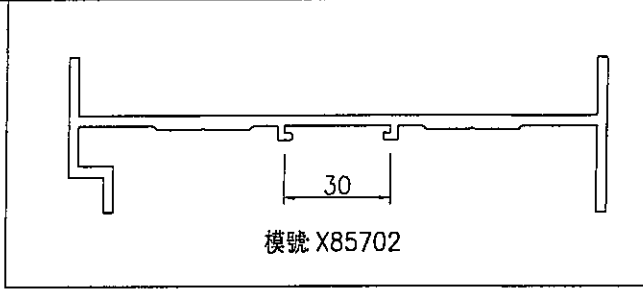
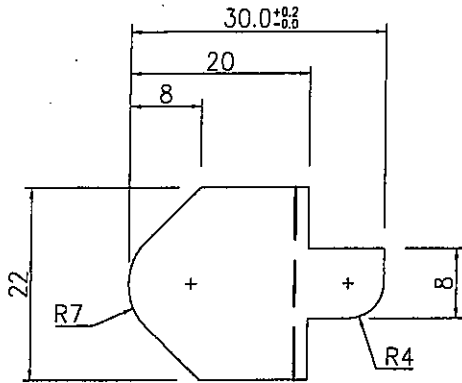
傳遞編號：

發件人簽署：

項目經理簽署：

EG-DWG4

 美特鋁質有限公司 MIDI Aluminium Fabricator Ltd.				類別		物料號		
修改				制圖	曾建平	2020-03-17	圖號	H333
日期				復核	王禮秋	2020-03-17	供應商	美特
				批准			描圖	



工程號	J-851	地盤	青衣翹明匯	採 用	附 件		
名稱	趟門底摩爾						
材料	1.6mm厚鐵片		地盤			<input checked="" type="checkbox"/>	
顏色	熱浸鋅		工廠				