



工程指示 / 要求簡箋(E.I.)

工程指示編號：EI / 2726 / 20 修改版次：

工程編號：J-837

工程名稱：官塘 裕民坊(平台)

工程項目：3/F 後加欄河鋁板生產 (S.I. 1949)

收件人：生統

發件人：大明

日期：26/11/2020

要求提供 / 確認 事項：

- () 初步鋁料 B.M. () 加工拆圖，然後生產 () 尺寸表
- () 正式鋁料 B.M. () 技術上資料 / 指示 () 報價
- () 配件 B.M. () 樣辦或貨品說明書 () 分判合約
- () 其他：_____

內容：

煩請 按圖紙生產鋁摺件後，送地盤安裝。

放行生產

地盤震不後修改

請在 11/12/2020 前完成上列要求。

附有關圖紙 / 文件：BM表 / 頁, 圖紙 16 頁

以上項目為：

- 原合約工程包 原合約工程加 / 減賬 新工程報價

原因：-

分發東莞各部門：

- () 生產技術總監 連附件 () 技術部 連附件 () 生產部 連附件 () 機械設計部 連附件
- () 採購部 連附件 () 生產統籌部 連附件 () 其他 _____ 連附件
- () 質檢部 連附件 () 會計部 連附件 () 報關組 連附件

分發香港各部門：

- () 行政部 連附件 () 會計部 連附件 () 統籌部 連附件 () 工程部地盤科文 連附件
- () 採購部 連附件 () QS 部 連附件 () 維修部 連附件 () 其他 _____ 連附件

傳遞編號：HK 2719

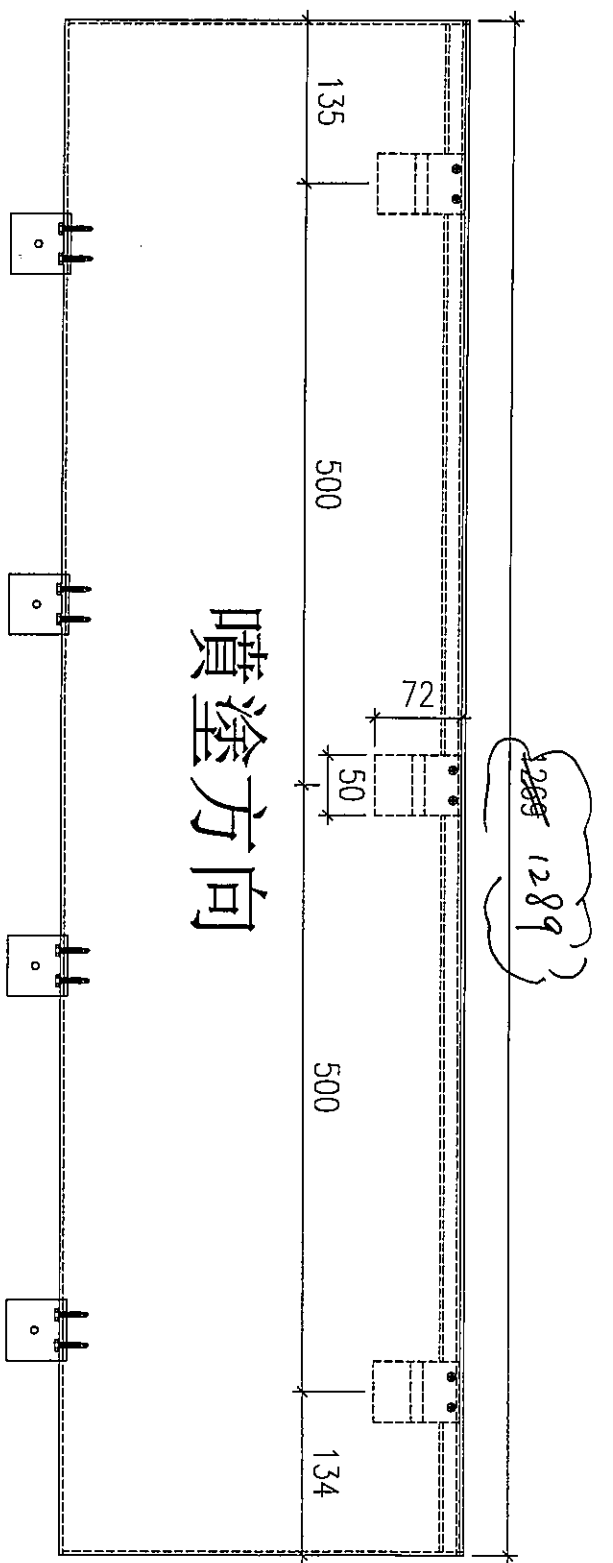
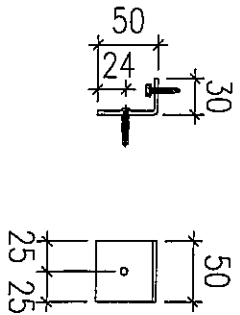
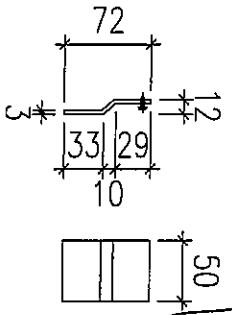
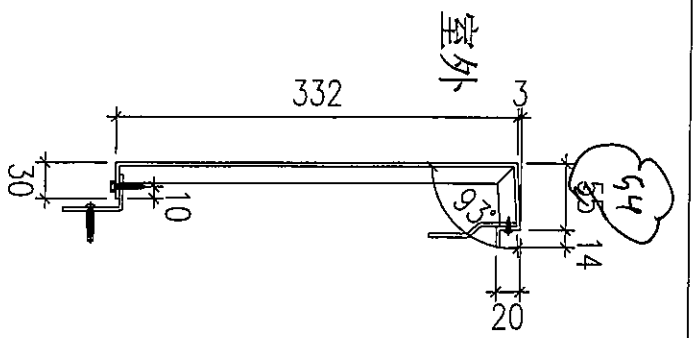
發件人簽署：

項目經理簽署：

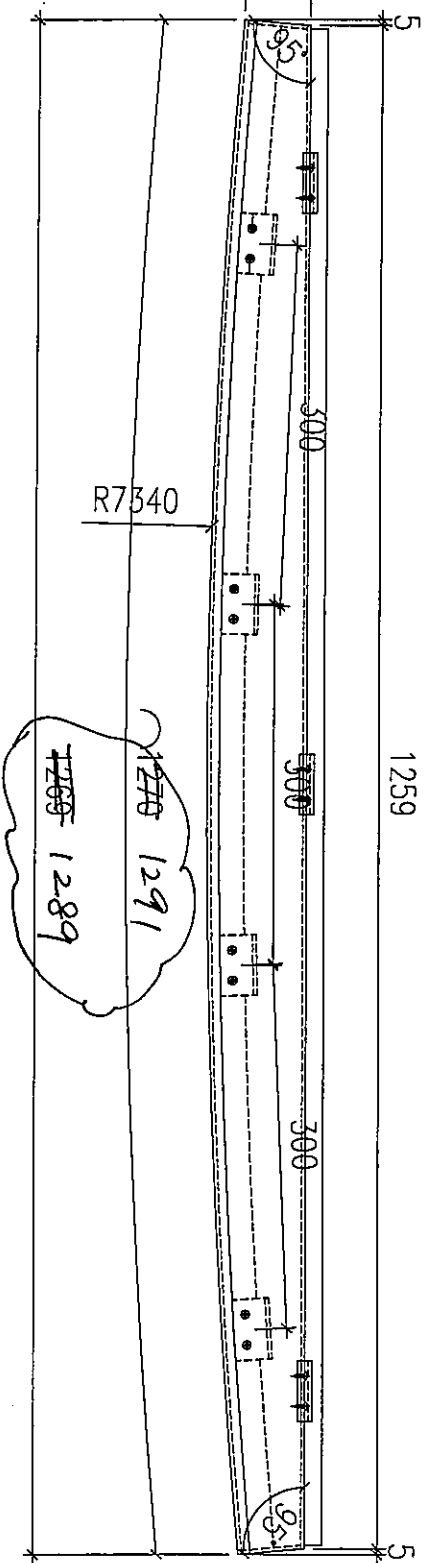
F7P

工程號:	J-837	計算:		日期:	23/11/2020	送呈:	
地盤名稱:	觀塘	核對:		日期:	23/11/2020	副本:	
項目類別:		批准:		日期:			

序號	鋁板圖號	鋁板名稱	顏色	實用	後備	總數	總重量	54.076		總重量:	439.64	此BM依據大圖計算
								單件展開面積	總展開面積			
1	J837-GB-001	3mm厚鋁板	UCT803649FXL (香檳金)	13	0	13	62.11	0.59	7.64	6.38	83.00	
2	J837-GB-002	3mm厚鋁板	UCT803649FXL (香檳金)	4	0	4	18.55	0.57	2.28	1.91	7.62	
3	J837-GB-003	3mm厚鋁板	UCT803649FXL (香檳金)	14	0	14	52.46	0.46	6.45	5.35	74.94	
4	J837-GB-004	3mm厚鋁板	UCT803649FXL (香檳金)	10	0	10	48.11	0.59	5.92	4.95	49.46	
5	J837-GB-005	3mm厚鋁板	UCT803649FXL (香檳金)	7	0	7	26.77	0.47	3.29	2.73	19.13	
6	J837-GB-006	3mm厚鋁板	UCT803649FXL (香檳金)	5	0	5	24.05	0.59	2.96	2.47	12.36	
7	J837-GB-007	3mm厚鋁板	UCT803649FXL (香檳金)	1	0	1	6.03	0.74	0.74	0.62	0.62	
8	J837-GB-008	3mm厚鋁板	UCT803649FXL (香檳金)	1	0	1	6.72	0.83	0.83	0.70	0.70	
9	J837-GB-001a	3mm厚鋁板	UCT803649FXL (香檳金)	13	0	13	48.25	0.46	5.93	4.65	60.48	
10	J837-GB-002a	3mm厚鋁板	UCT803649FXL (香檳金)	4	0	4	14.81	0.46	1.82	1.43	5.71	
11	J837-GB-003a	3mm厚鋁板	UCT803649FXL (香檳金)	14	0	14	42.82	0.38	5.27	4.10	57.47	
12	J837-GB-004a	3mm厚鋁板	UCT803649FXL (香檳金)	10	0	10	38.40	0.47	4.72	3.71	37.06	
13	J837-GB-005a	3mm厚鋁板	UCT803649FXL (香檳金)	7	0	7	22.09	0.39	2.72	2.12	14.84	
14	J837-GB-006a	3mm厚鋁板	UCT803649FXL (香檳金)	5	0	5	18.29	0.45	2.25	1.76	8.82	
15	J837-GB-007a	3mm厚鋁板	UCT803649FXL (香檳金)	1	0	1	4.81	0.59	0.59	0.47	0.47	
16	J837-GB-008a	3mm厚鋁板	UCT803649FXL (香檳金)	1	0	1	5.37	0.66	0.66	0.52	0.52	
				110		110						



噴塗方向

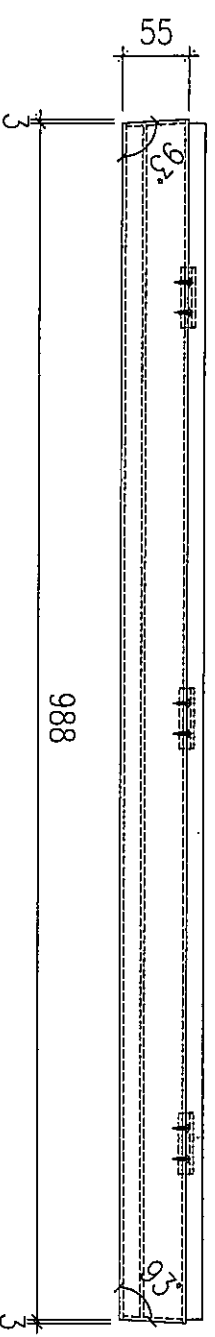
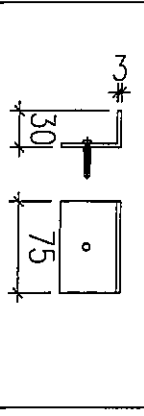
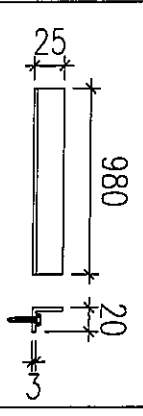
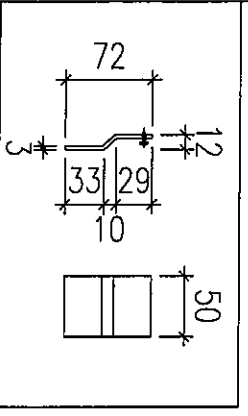
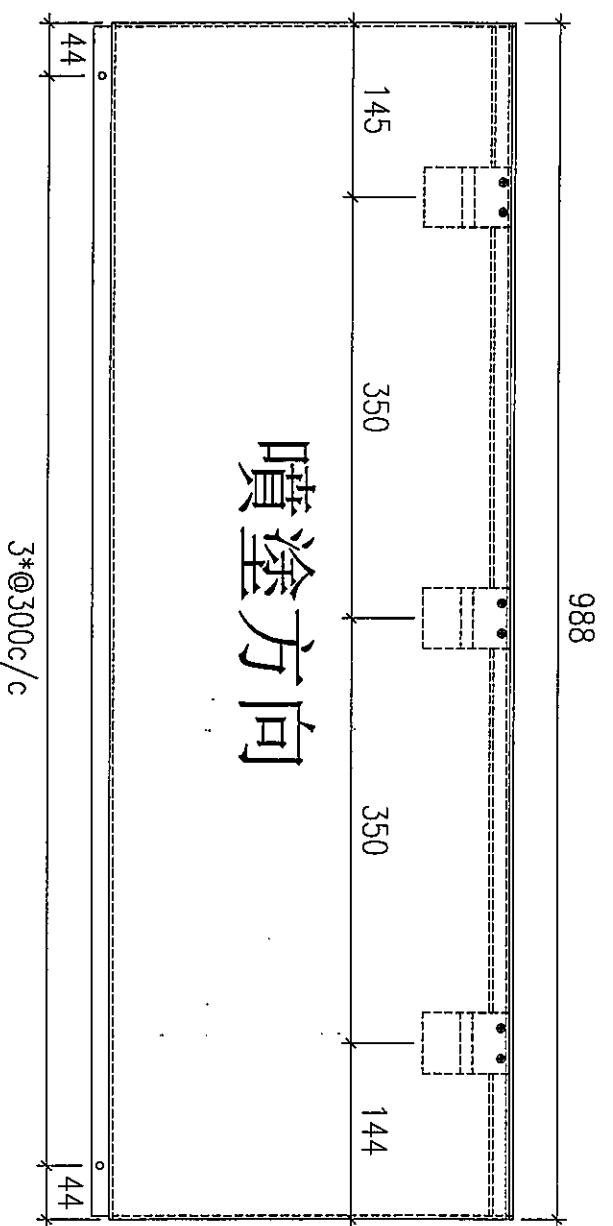
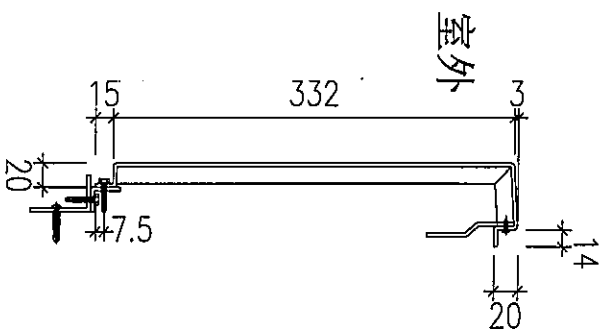


3mm 厚鋁板

顏色：UCT803649FXL-3 (香檳金)

數量：共 13 件

J837-GB-001

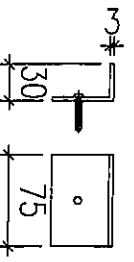
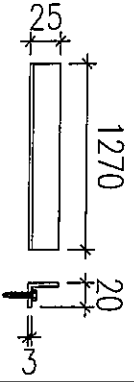
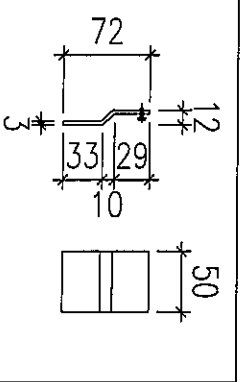
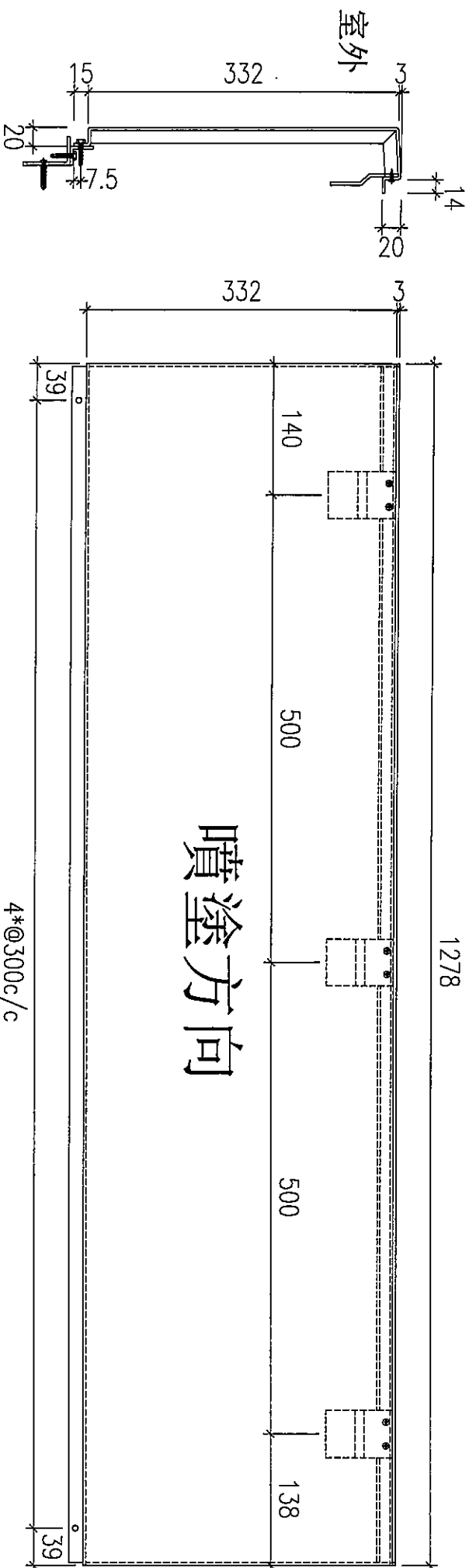


3mm 厚鋁板

顏色：UCT803649FXL-3 (香檳金)

數量：共 14 件

J837-GB-003

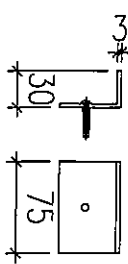
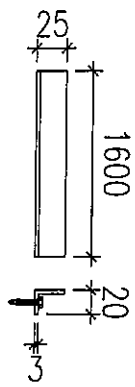
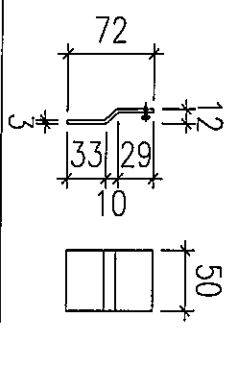
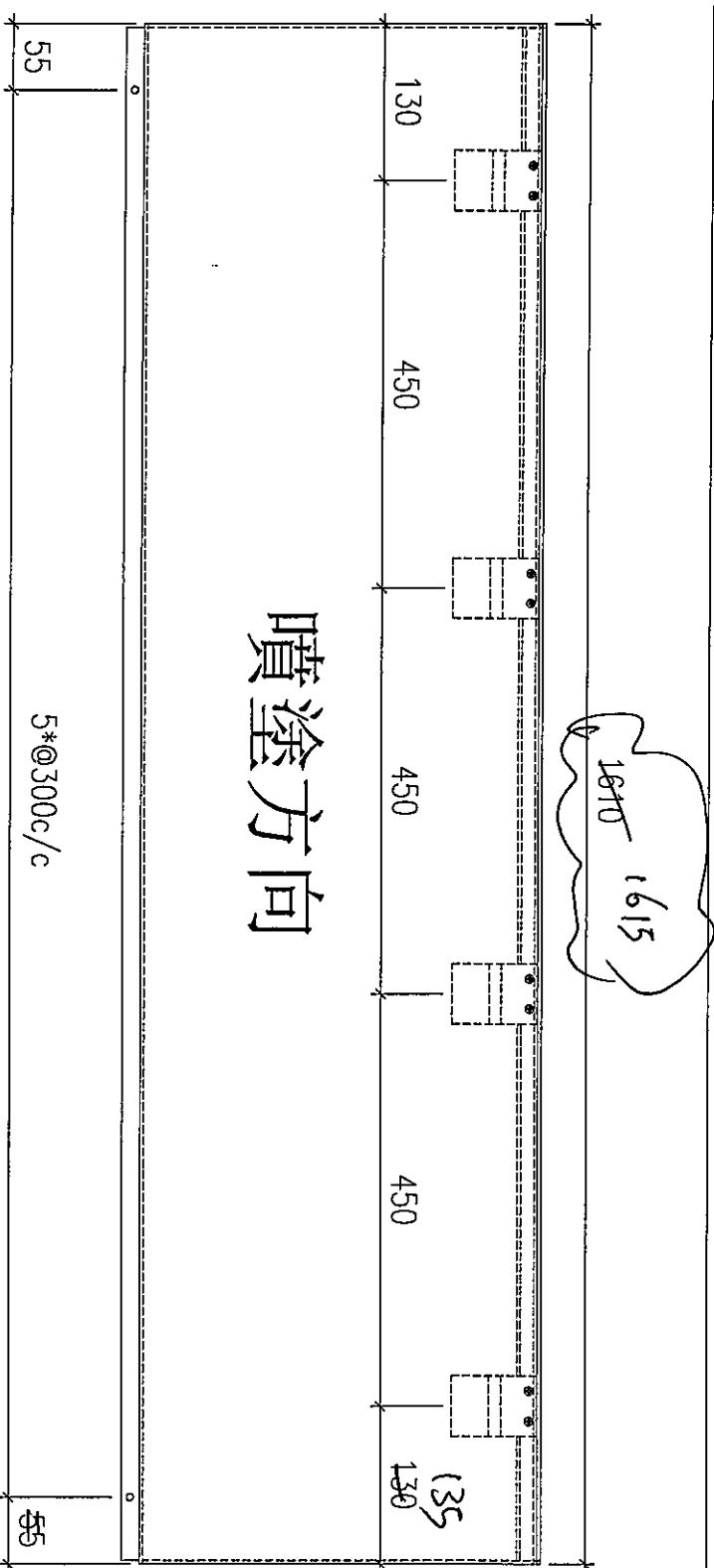
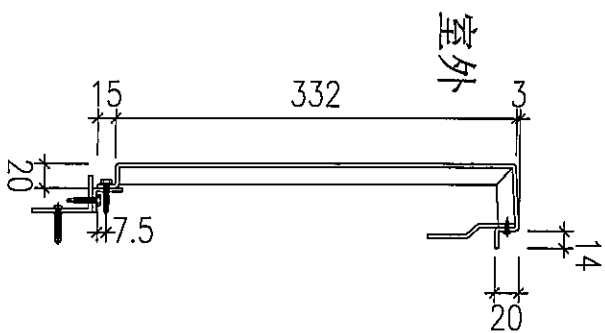


3mm 厚鋁板

顏色：UCT803649FXL-3 (香檳金)

數量：共 10 件

J837-GB-004

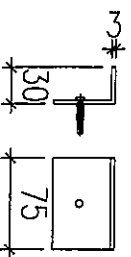
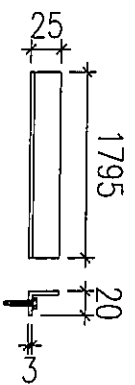
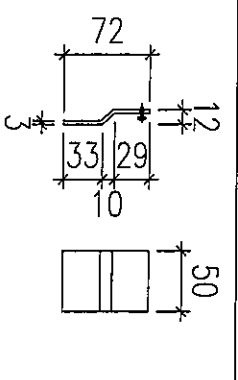
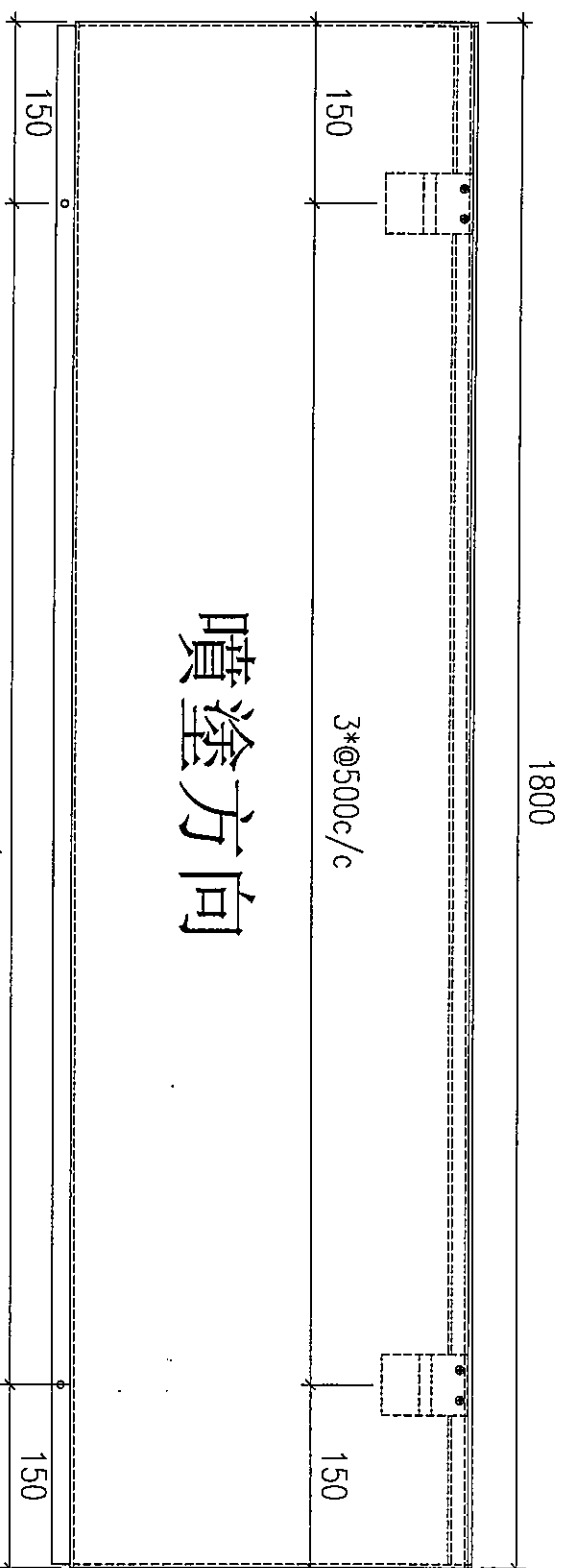
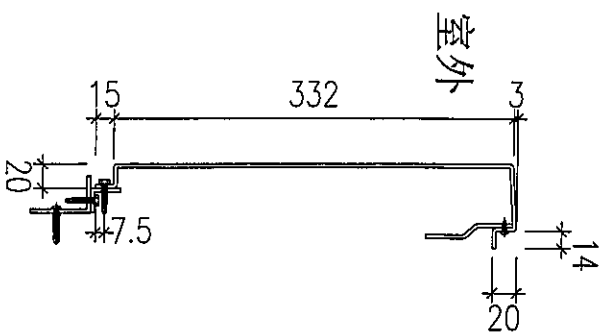


3mm 厚鋁板

顏色: UCT803649FXL-3 (香檳金)

數量: 共 1 件

J837-GB-007

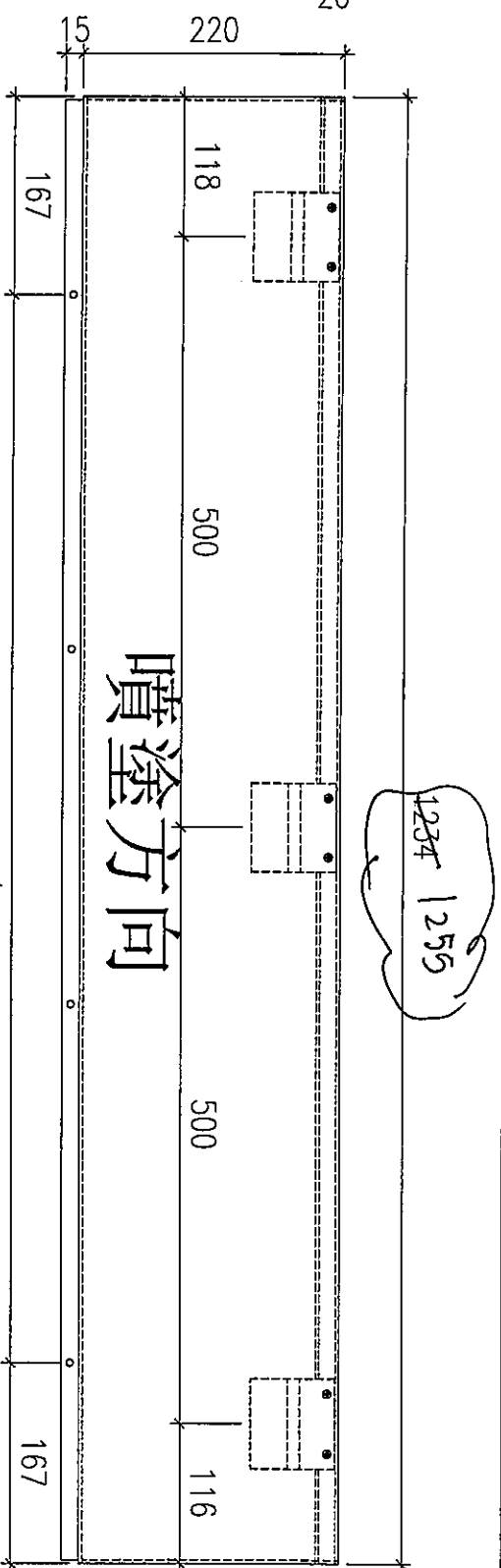
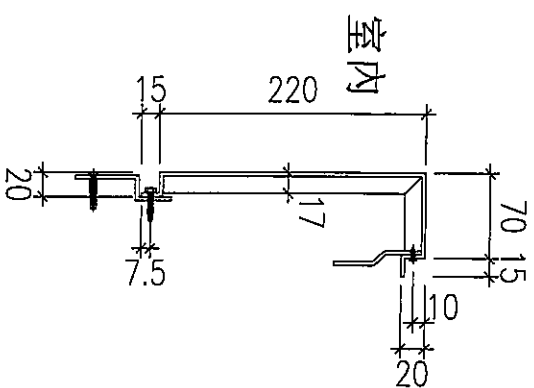


3mm 厚鋁板

顏色: UCT803649FXL-3 (香檳金)

數量: 共 1 件

J837-GB-008



3* ϕ 300c/c

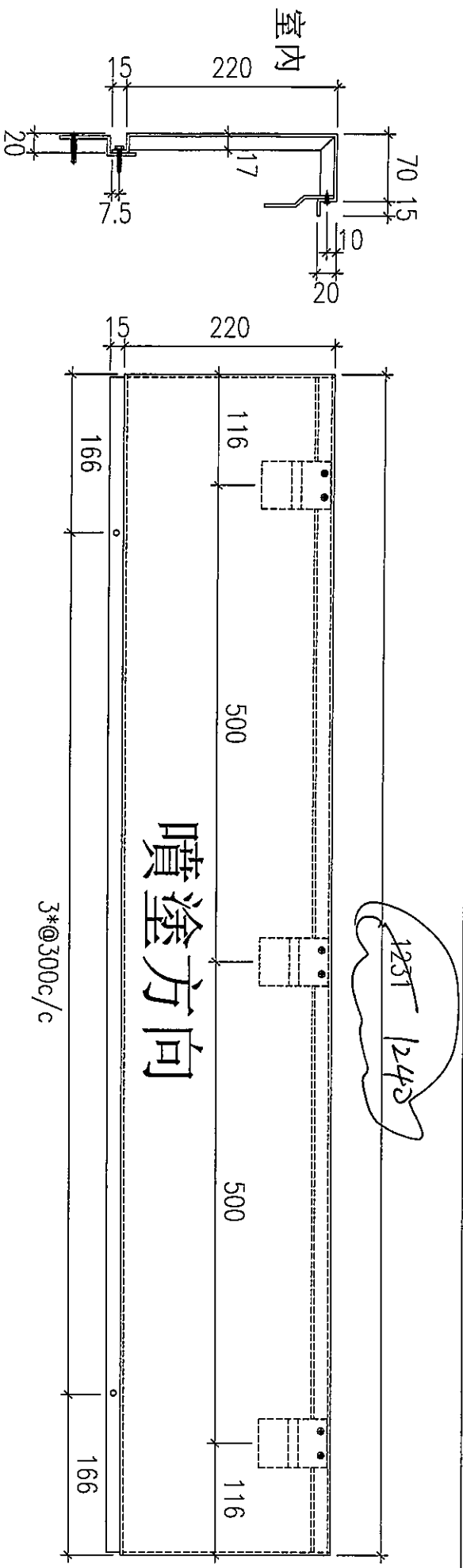


3mm 厚鋁板

顏色：UCT803649FXL-3 (香檳金)

數量：共 13 件

J837-GB-001a

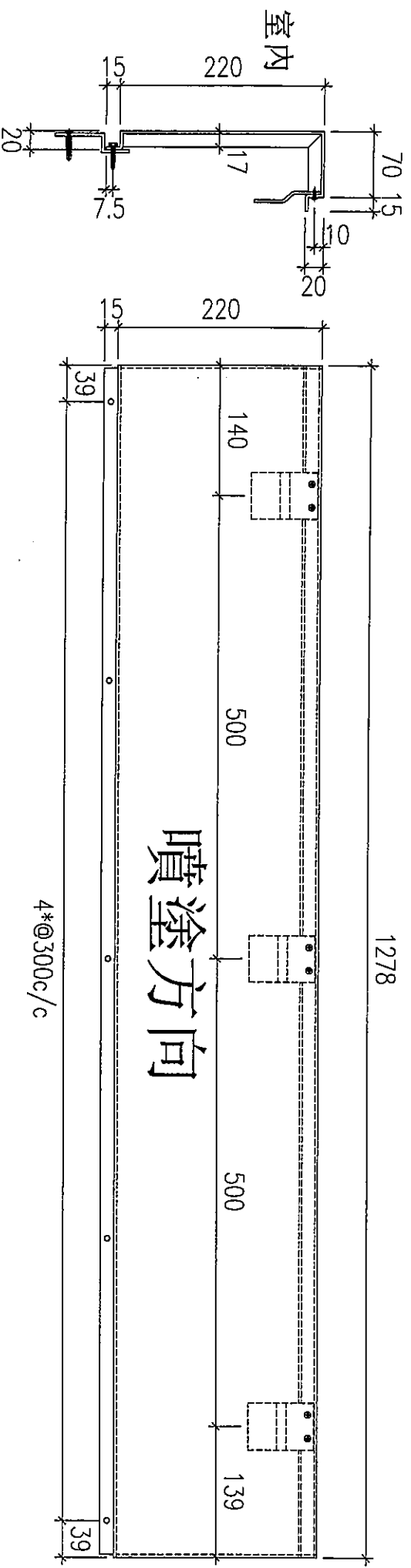


3mm 厚鋁板

顏色：UCT803649FXL-3 (香檳金)

數量：共 4 件

J837-GB-002a



1278

噴塗方向

4*φ300c/c

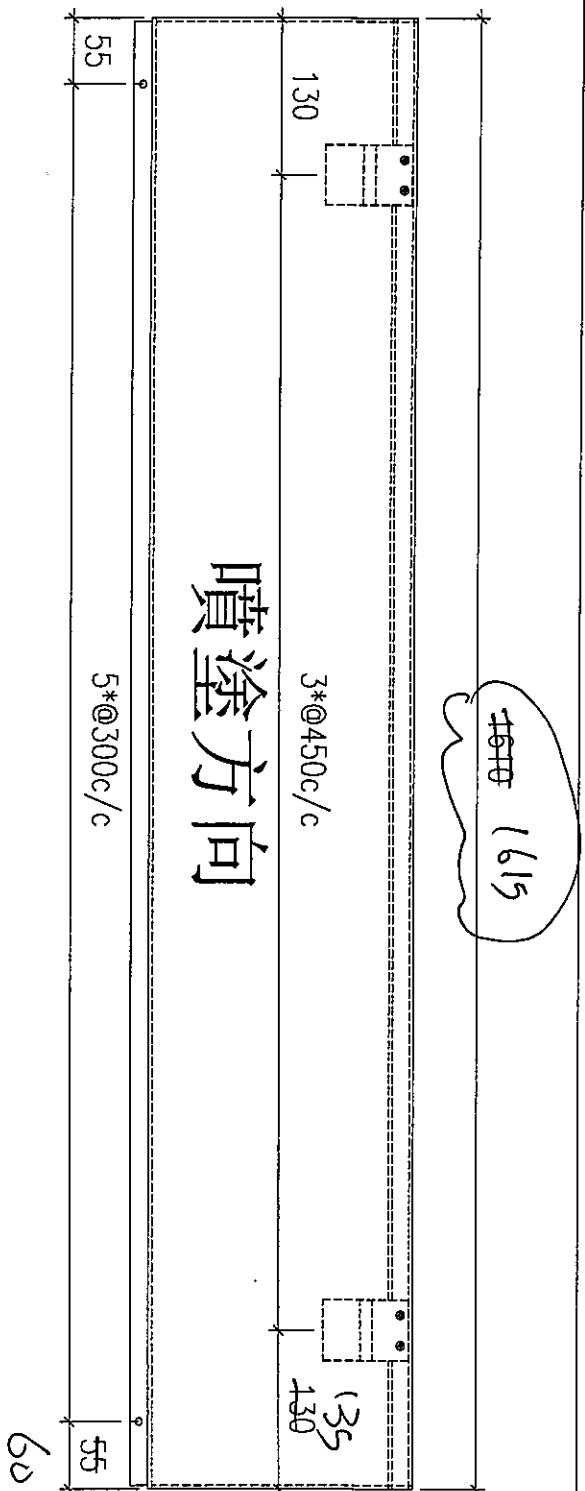
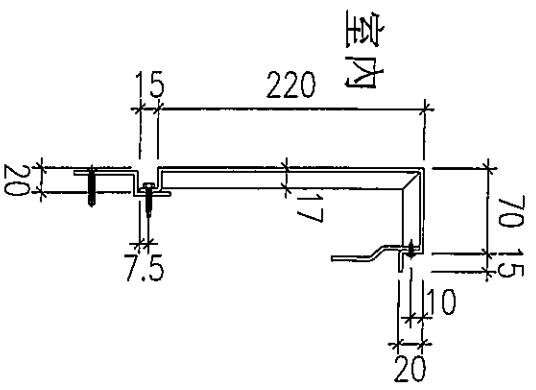
室内

3mm 厚鋁板

顏色：UCT803649FXL-3 (香檳金)

數量：共 10 件

J837-GB-004a

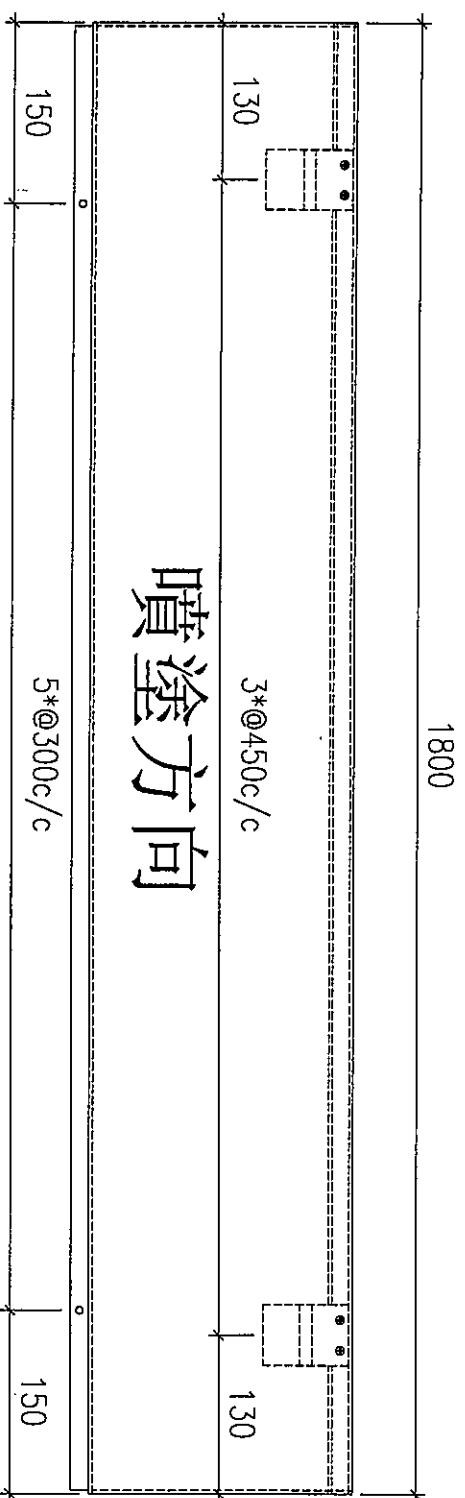
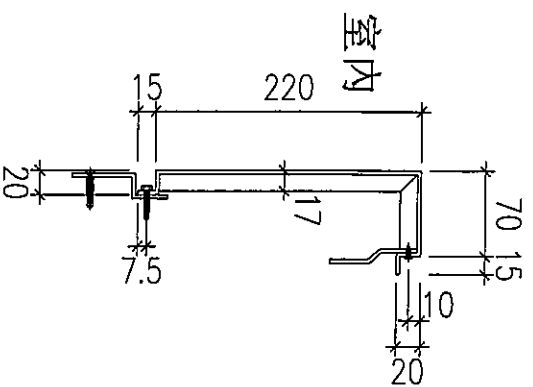


3mm 厚鋁板

顏色：UCT803649FXL-3 (香檳金)

數量：共 1 件

J837-GB-007a

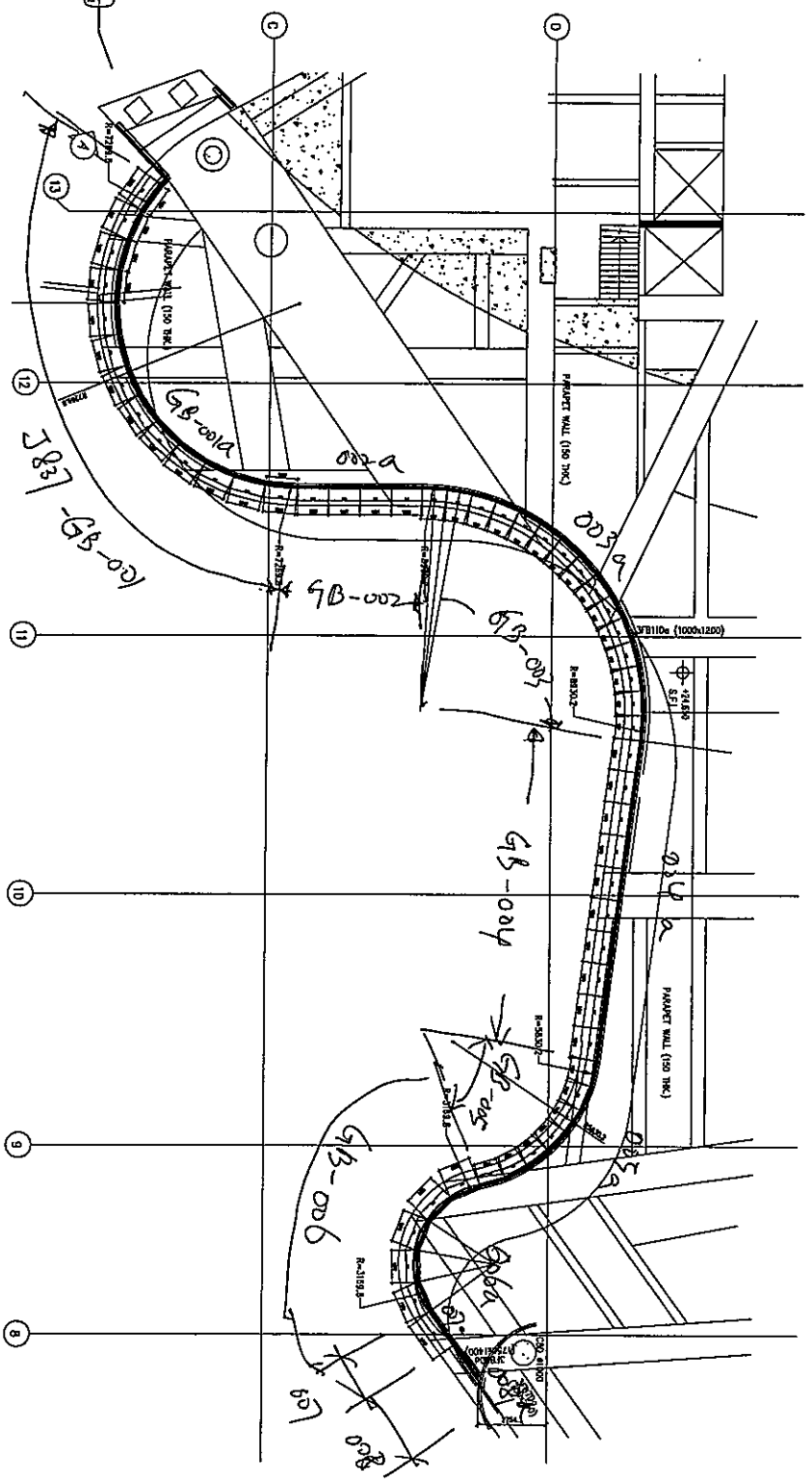
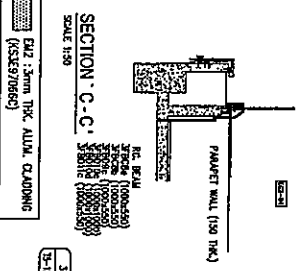
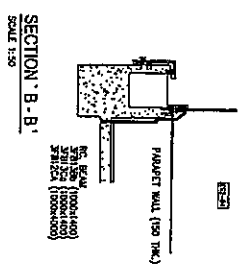
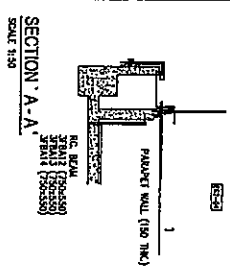
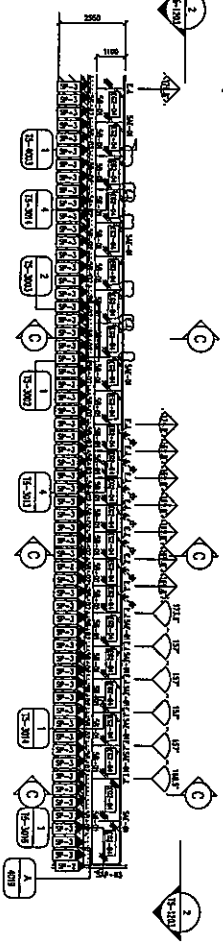
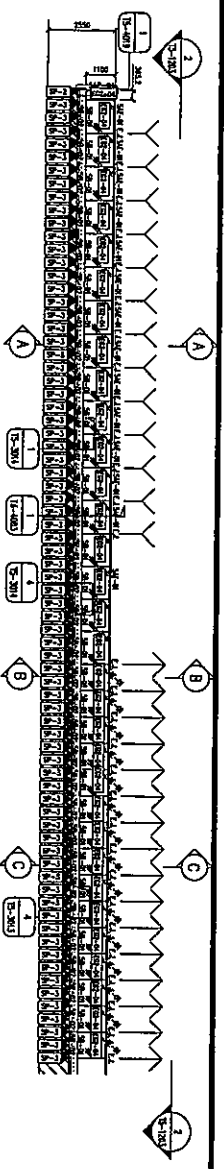


3mm 厚鋁板

顏色：UCT803649FXL-3 (香檳金)

數量：共 1 件

J837-GB-008a



SUPPORT LEGEND:

	100mm THK CONCRETE SLAB
	150mm THK CONCRETE SLAB
	200mm THK CONCRETE SLAB
	250mm THK CONCRETE SLAB
	300mm THK CONCRETE SLAB
	350mm THK CONCRETE SLAB
	400mm THK CONCRETE SLAB
	450mm THK CONCRETE SLAB
	500mm THK CONCRETE SLAB

CONSTRUCTION DRAWING

圖工

REV.	DESCRIPTION	DATE
1	ISSUED FOR PERMIT	2018-08-21
2	ISSUED FOR PERMIT	2018-08-21
3	ISSUED FOR PERMIT	2018-08-21
4	ISSUED FOR PERMIT	2018-08-21
5	ISSUED FOR PERMIT	2018-08-21
6	ISSUED FOR PERMIT	2018-08-21
7	ISSUED FOR PERMIT	2018-08-21
8	ISSUED FOR PERMIT	2018-08-21
9	ISSUED FOR PERMIT	2018-08-21
10	ISSUED FOR PERMIT	2018-08-21
11	ISSUED FOR PERMIT	2018-08-21
12	ISSUED FOR PERMIT	2018-08-21
13	ISSUED FOR PERMIT	2018-08-21
14	ISSUED FOR PERMIT	2018-08-21
15	ISSUED FOR PERMIT	2018-08-21
16	ISSUED FOR PERMIT	2018-08-21
17	ISSUED FOR PERMIT	2018-08-21
18	ISSUED FOR PERMIT	2018-08-21
19	ISSUED FOR PERMIT	2018-08-21
20	ISSUED FOR PERMIT	2018-08-21

CLIENT :
UNION SCORE INVESTMENTS LIMITED

ARCHITECTS :
WT
WORKING TIME & PARTNERS LIMITED
11th Floor, One China Building, 77 Nathan Road, Hong Kong
Tel: 852 2500 8888 Fax: 852 2511 7755 www.wtpartners.com

STRUCTURE :
AECOM Asia Company Ltd.
www.aecom.com

CONSULTANT :

MAIN CONTRACTOR :

SUB-CONTRACTOR :
POLYFAIR
寶隆建築工程有限公司
Polyfair Construction & Engineering Ltd.

PROJECT :
URA KWUN TONG TOWN CENTRE REDEVELOPMENT (AREA 2 & 3)
KWUN TONG, KOWLOON

DRAWING TITLE :
GROUND FLOOR RAISED WALKWAY LAYOUT ELEVATION AT J/F

DRAWING NO.: K/T/C-15-1203

DESIGNED BY: YZK

CHECKED BY: JMM

DATE: 11/08/2018