



工程指示 / 要求簡箋(E.I.)

工程指示編號：EI / 2666 / 20 修改版次：
 工程編號：J-837 工程名稱：官塘 裕民坊(平台)
 工程項目：5/F 室內泳池收口鋁板
 收件人：生統 發件人：大明 日期：06/11/2020

□要求提供 / □確認 事項：

- () 初步鋁料 B.M. () 加工拆圖，然後生產 () 尺寸表
- () 正式鋁料 B.M. () 技術上資料 / 指示 () 報價
- () 配件 B.M. () 樣辦或貨品說明書 () 分判合約
- () 其他：_____

內容：
 煩請 按圖紙生產鋁摺件後，送地盤安裝。

請在 17/11/2020 前完成上列要求。

附有關圖紙 / 文件：BM 表 1 頁, 圖紙 8 頁

以上項目為:

- 原合約工程包 原合約工程加 / 減賬 新工程報價

原因：-

分發東莞各部門：

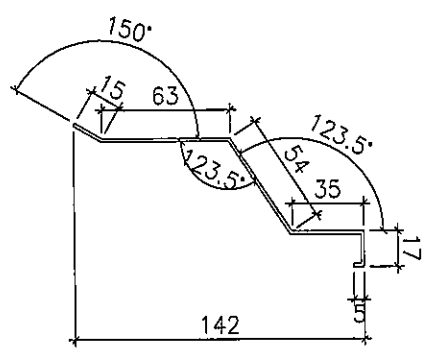
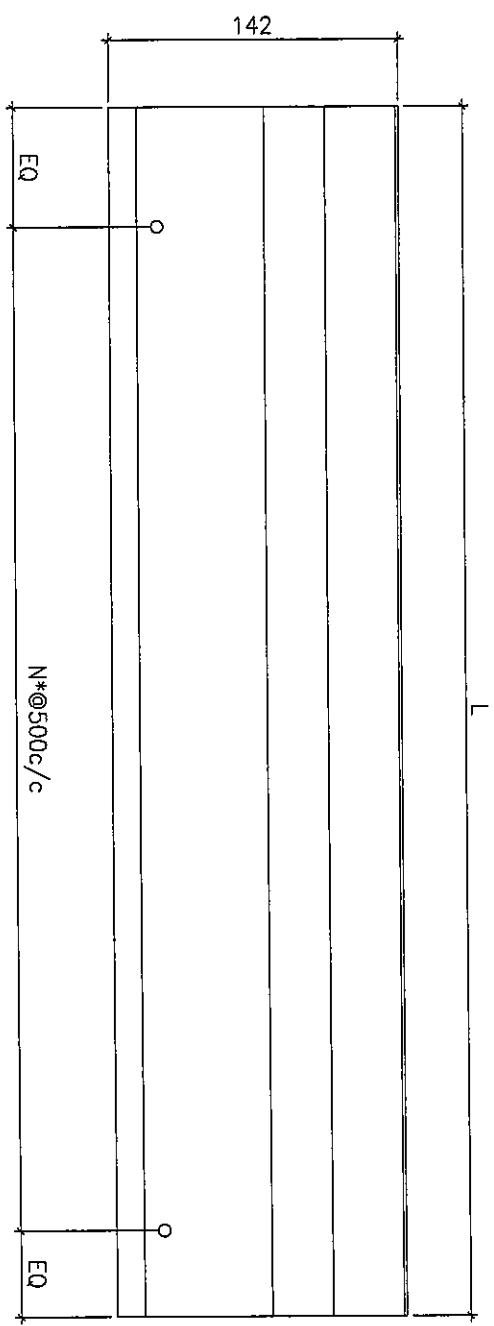
- () 生產技術總監 連附件 () 技術部 連附件 () 生產部 連附件 () 機械設計部 連附件
- () 採購部 連附件 () 生產統籌部 連附件 梅, 軍
- () 質檢部 連附件 () 會計部 連附件 () 報關組 連附件 () 其他 _____ 連附件

分發香港各部門：

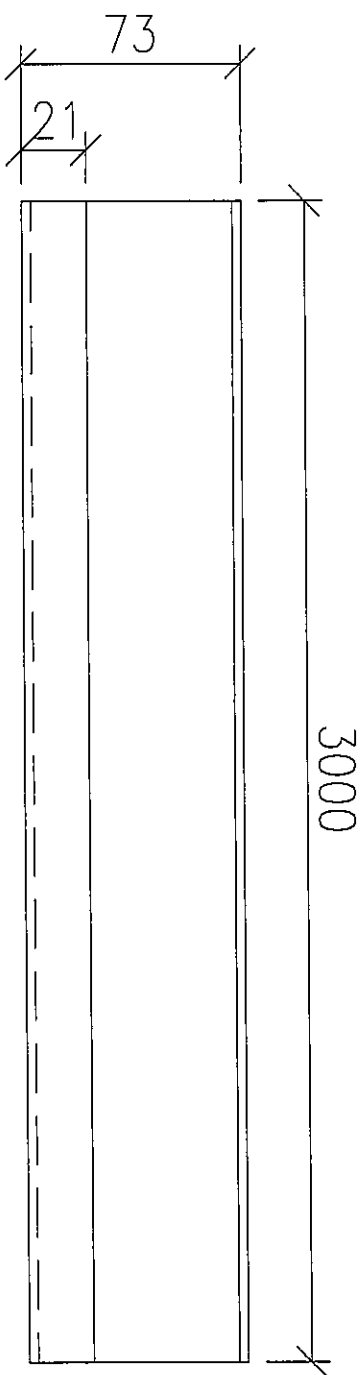
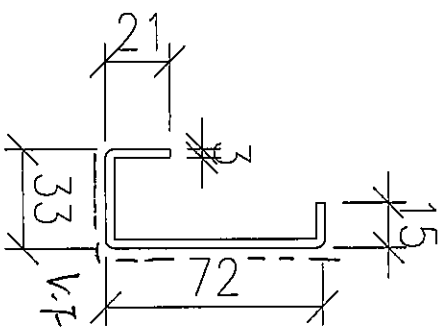
- () 行政部 連附件 () 會計部 連附件 () 統籌部 連附件 () 工程部地盤科文 連附件 勝明
- () 採購部 連附件 () QS 部 連附件 () 維修部 連附件 () 其他 _____ 連附件

傳遞編號：HK 254) 發件人簽署：(Signature)
 (Signature) 項目經理簽署：(Signature)

900mm X 4件 + 4件 共 8件
 2200mm X 4件 + 4件 共 8件



~~75mm~~ 防木片
 1.5mm 厚 鋁 摺 件
 M.L.L
FOR 5/F CHAIRS Room

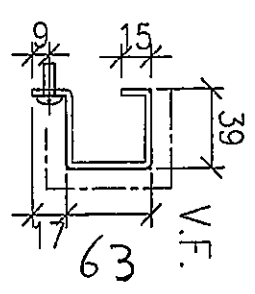
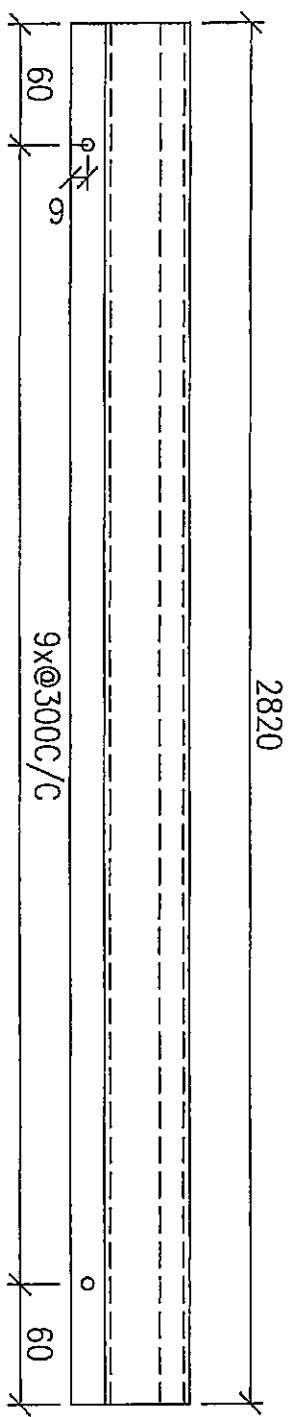


J827 - SK-006

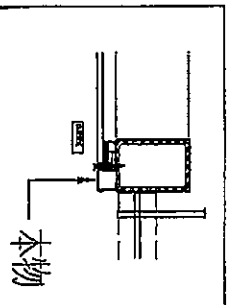
3mm 厚鋁摺件

廠名: WJ 803649FXL (香港)

1 件



J837-SK-007
3mm 厚鋁摺件
顏色：UCT803649FXL (香檳金)
數量：1件
展開面積：0.42m²



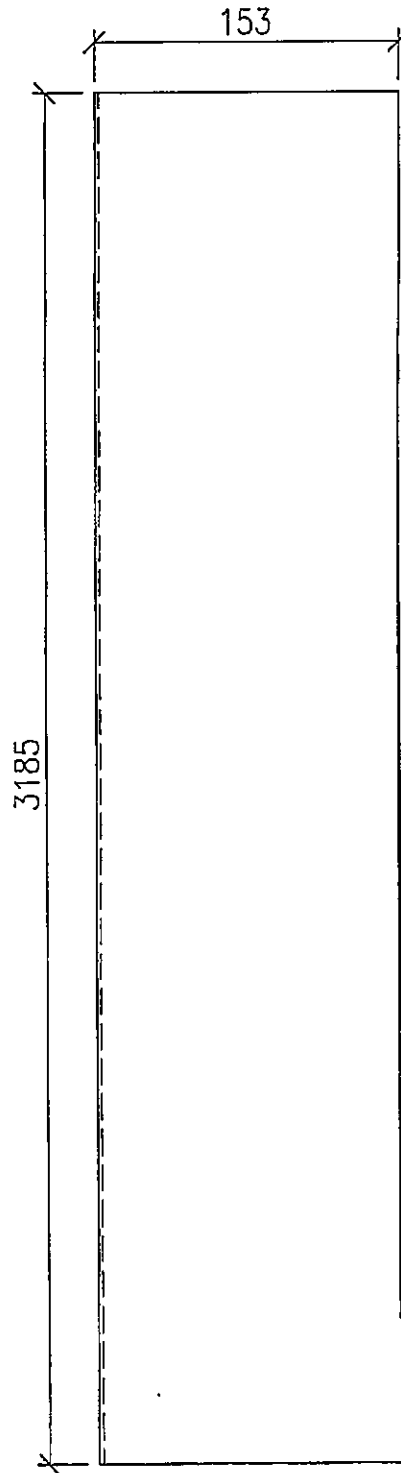
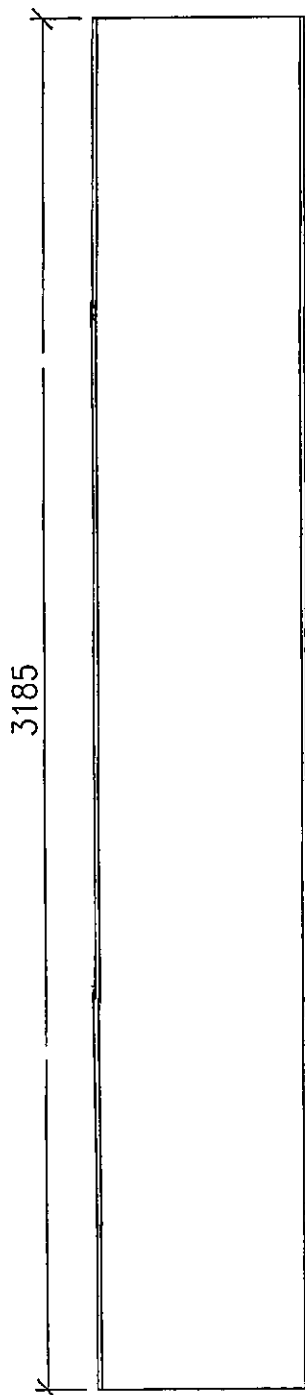
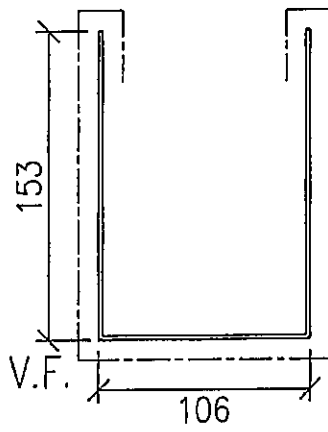
J837-SK-008

2mm 厚鋁摺件

顏色：UCT803649FXL (香檳金)

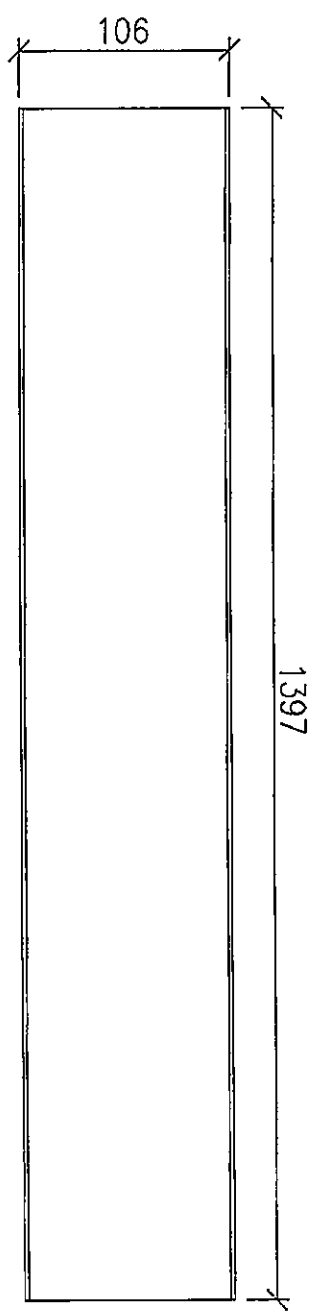
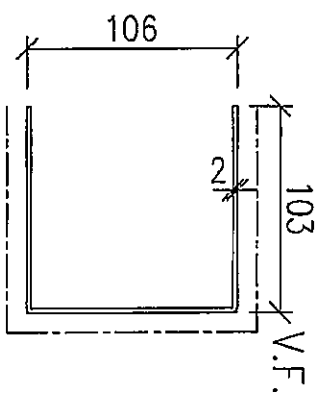
數量：3 件

展開面積：1.31m²



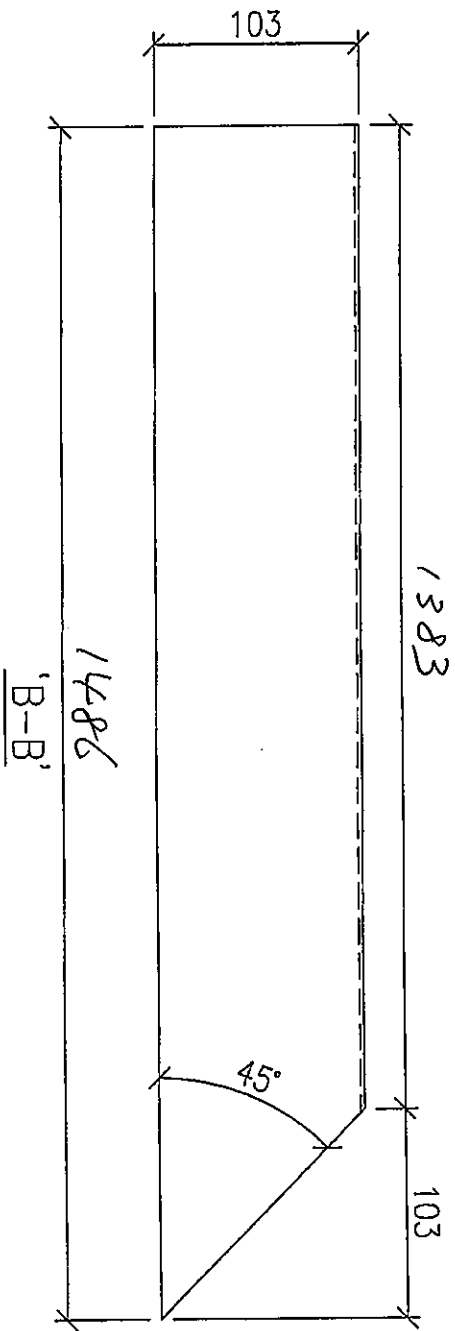
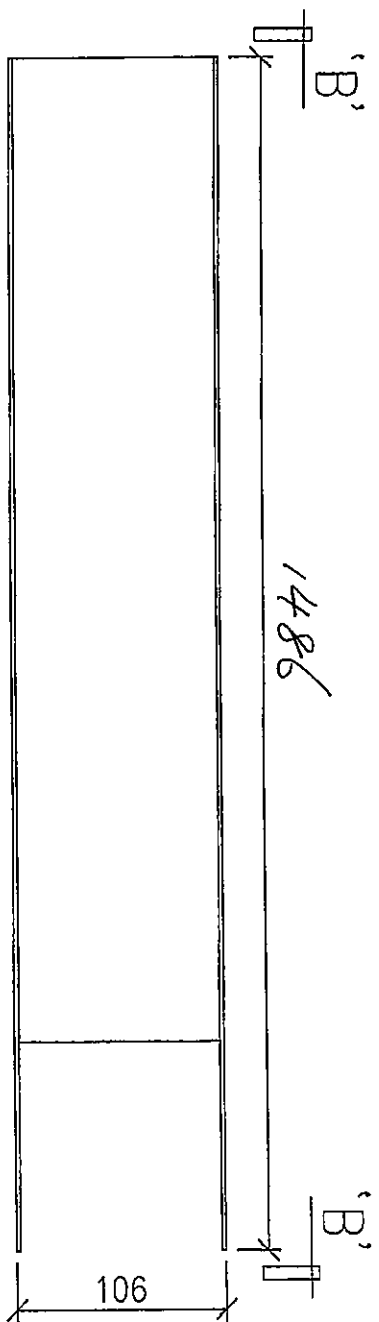
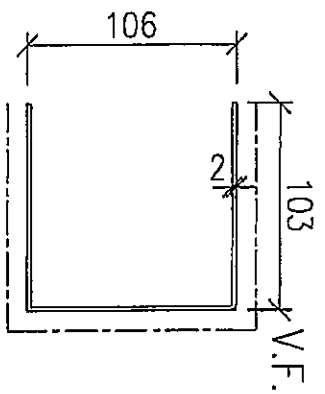
企料收口疋



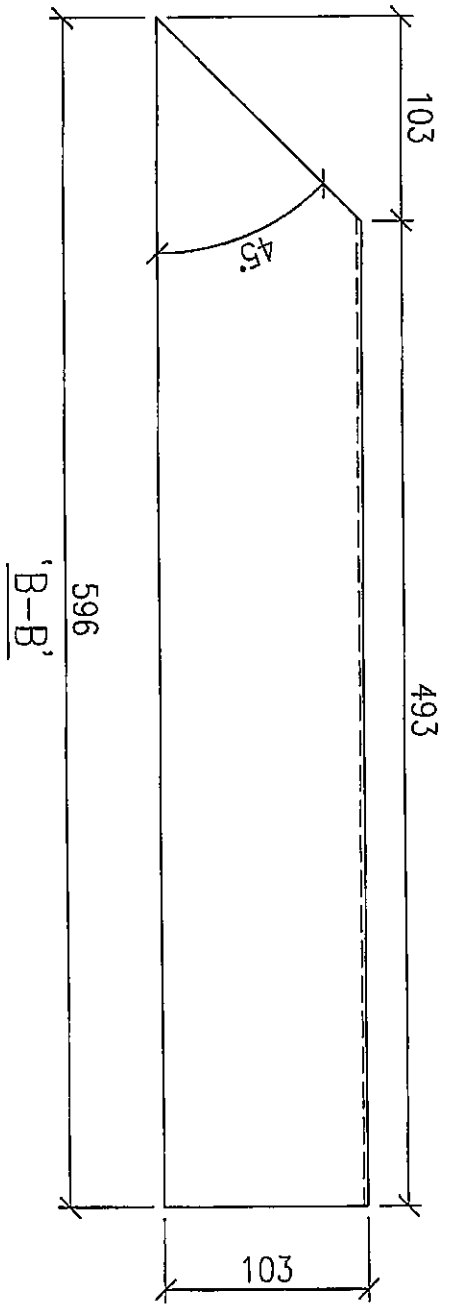
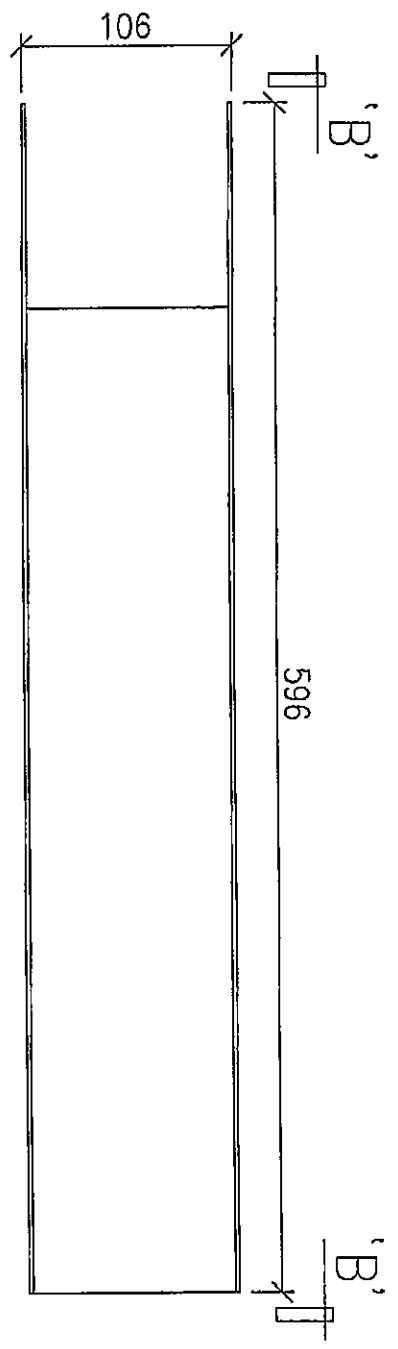
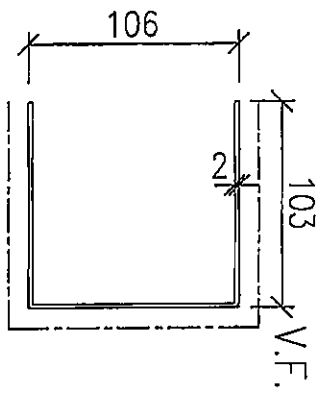


- 長度(L) 1397mm x 6 件
- 長度(L) 1497mm x 1 件
- 長度(L) 1560mm x 1 件

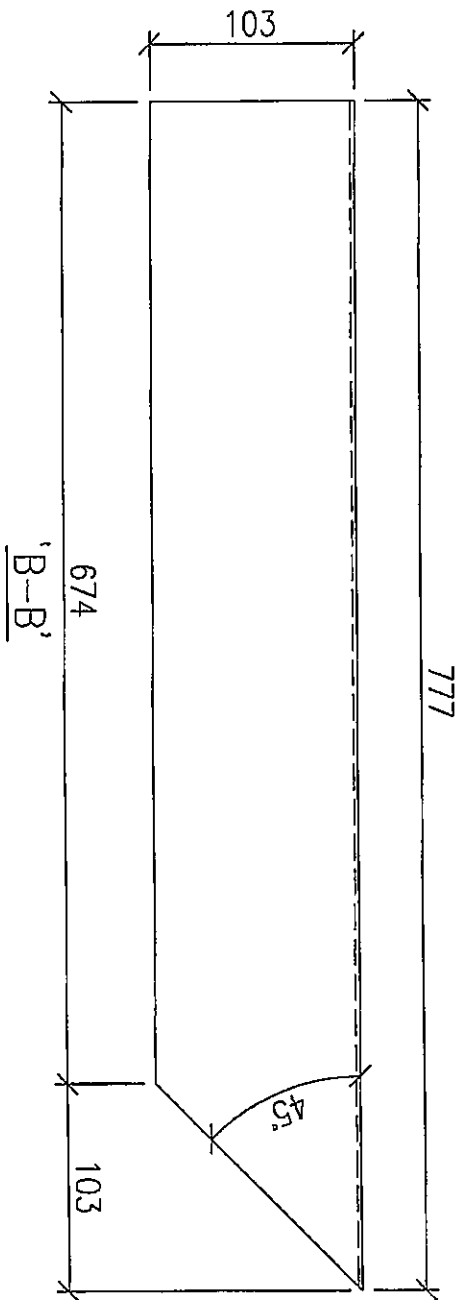
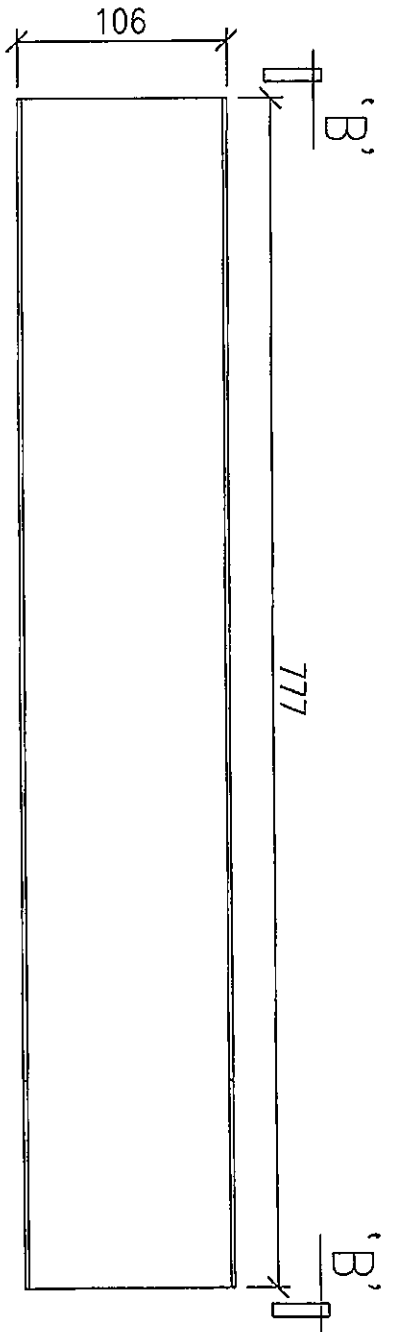
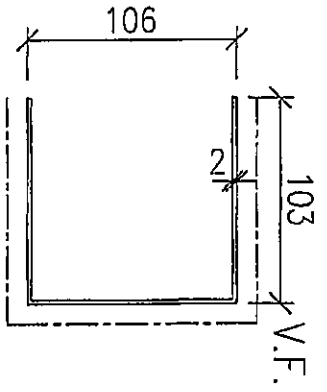
J837-SK-011
2mm 厚鋁摺件
顏色 : UCT803649FXL (香檳金)
數量 : 8件
展開面積 : 0.42m²



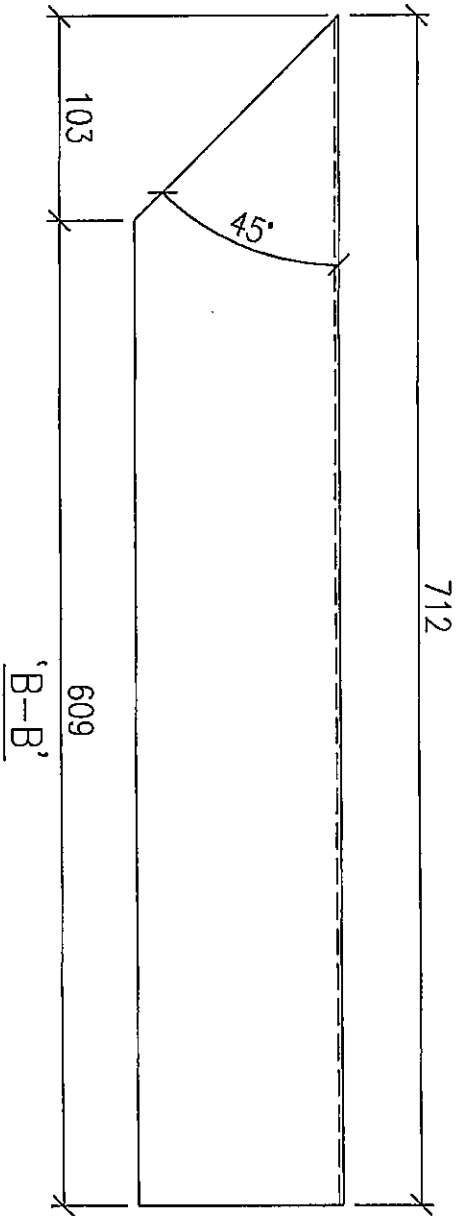
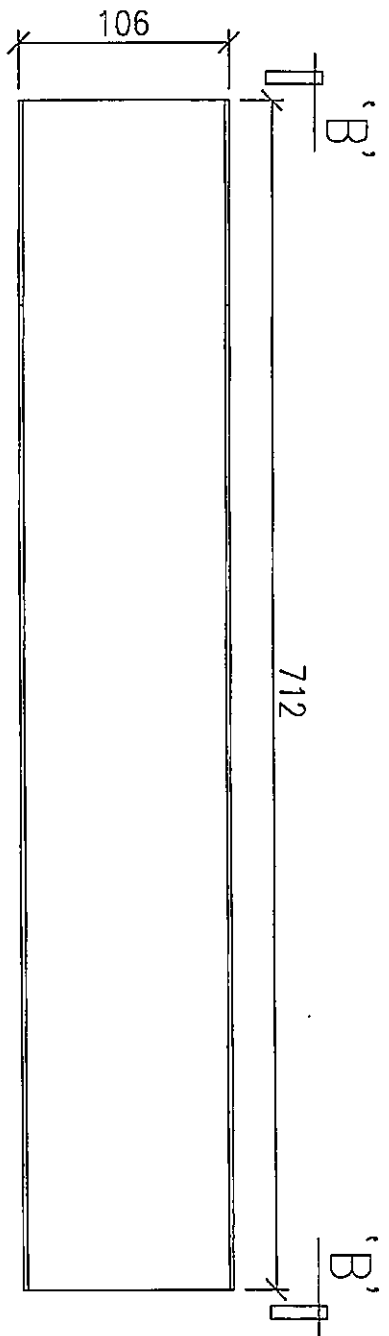
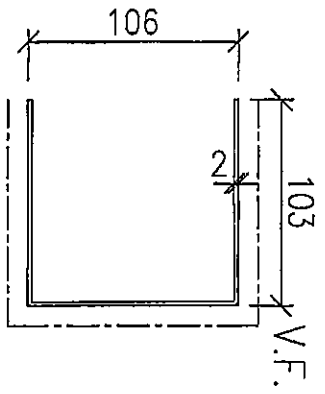
J837-SK-012
 2mm 厚鋁摺件
 顏色：UCT803649FXL (香檳金)
 數量：2 件
 展開面積：0.42m²



J837-SK-013
 2mm 厚鋁摺件
 顏色：UCT803649FXL (香檳金)
 數量：1 件
 展開面積：0.18m²

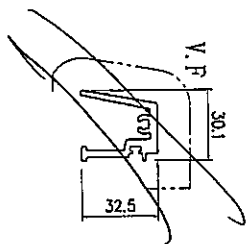


J837-SK-014
 2mm 厚鋁摺件
 顏色：UCT803649FXL (香檳金)
 數量：1 件
 展開面積：0.24m²

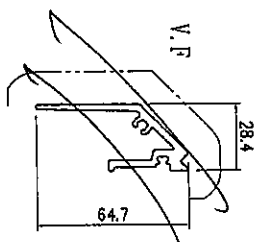


J837-SK-015
 2mm 厚鋁摺件
 顏色：UCT803649FXL (香檳金)
 數量：1 件
 展開面積：0.22m²

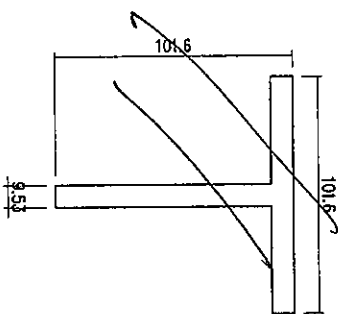
J-837 GLASS WALL & WINDOW WALL 鋁料模圖 (三)



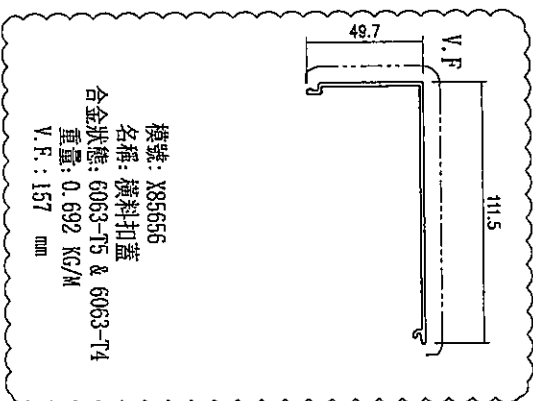
模號: X85558
 名稱: 企副框
 合金狀態: 6063-T6
 重量: 0.176 KG/M
 V.F.: 63 mm



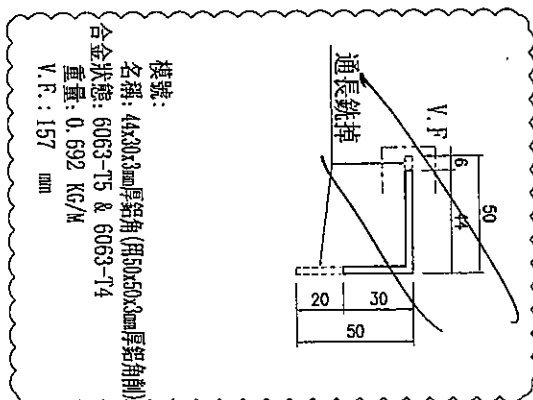
模號: X85660
 名稱: 企副框
 合金狀態: 6063-T6
 重量: 0.978 KG/M
 V.F.: 85 mm



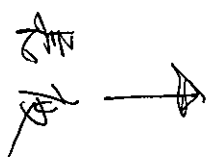
模號: X10000094
 名稱: T型料
 合金狀態: 6063-T6
 重量: 5.107 KG/M
 V.F.: mm



模號: X85656
 名稱: 橫料打蓋
 合金狀態: 6063-T5 & 6063-T4
 重量: 0.692 KG/M
 V.F.: 157 mm



模號:
 名稱: 44x30x3mm厚鋁角(用50x50x3mm厚鋁角削)
 合金狀態: 6063-T5 & 6063-T4
 重量: 0.692 KG/M
 V.F.: 157 mm



長度 2000 mm 2支 白色

2000 mm X 3支 香檳金