



工程指示 / 要求簡箋(E.I.)

工程指示編號：EI / 2659 / 20 修改版次：

工程編號：J-837

工程名稱：官塘 裕民坊(平台)

(A)

工程項目：3/F Shop Front 後加鋁板收口 (S.I. 1423)

04/11/2020

收件人：生統

發件人：大明

日期：

要求提供 / 確認 事項：

- | | | |
|------------------------------------|-------------------------------------|-------------------------------|
| <input type="checkbox"/> 初步鋁料 B.M. | <input type="checkbox"/> 加工拆圖，然後生產 | <input type="checkbox"/> 尺寸表 |
| <input type="checkbox"/> 正式鋁料 B.M. | <input type="checkbox"/> 技術上資料 / 指示 | <input type="checkbox"/> 報價 |
| <input type="checkbox"/> 配件 B.M. | <input type="checkbox"/> 樣辦或貨品說明書 | <input type="checkbox"/> 分判合約 |
| <input type="checkbox"/> 其他：_____ | | |

內容：

煩請 按圖紙生產鋁摺件後，送地盤安裝。

請在 16/11/2020 前完成上列要求。

附有關圖紙 / 文件：BM 表 1 頁, 圖紙 1 頁

以上項目為：

- 原合約工程包 原合約工程加 / 減賬 新工程報價

原因：-

分發東莞各部門：

- () 生產技術總監 連附件 () 技術部 連附件 () 生產部 連附件 () 機械設計部 連附件
 () 採購部 連附件 () 生產統籌部 連附件
 () 質檢部 連附件 () 會計部 連附件 () 報關組 連附件 () 其他 _____ 連附件

分發香港各部門：

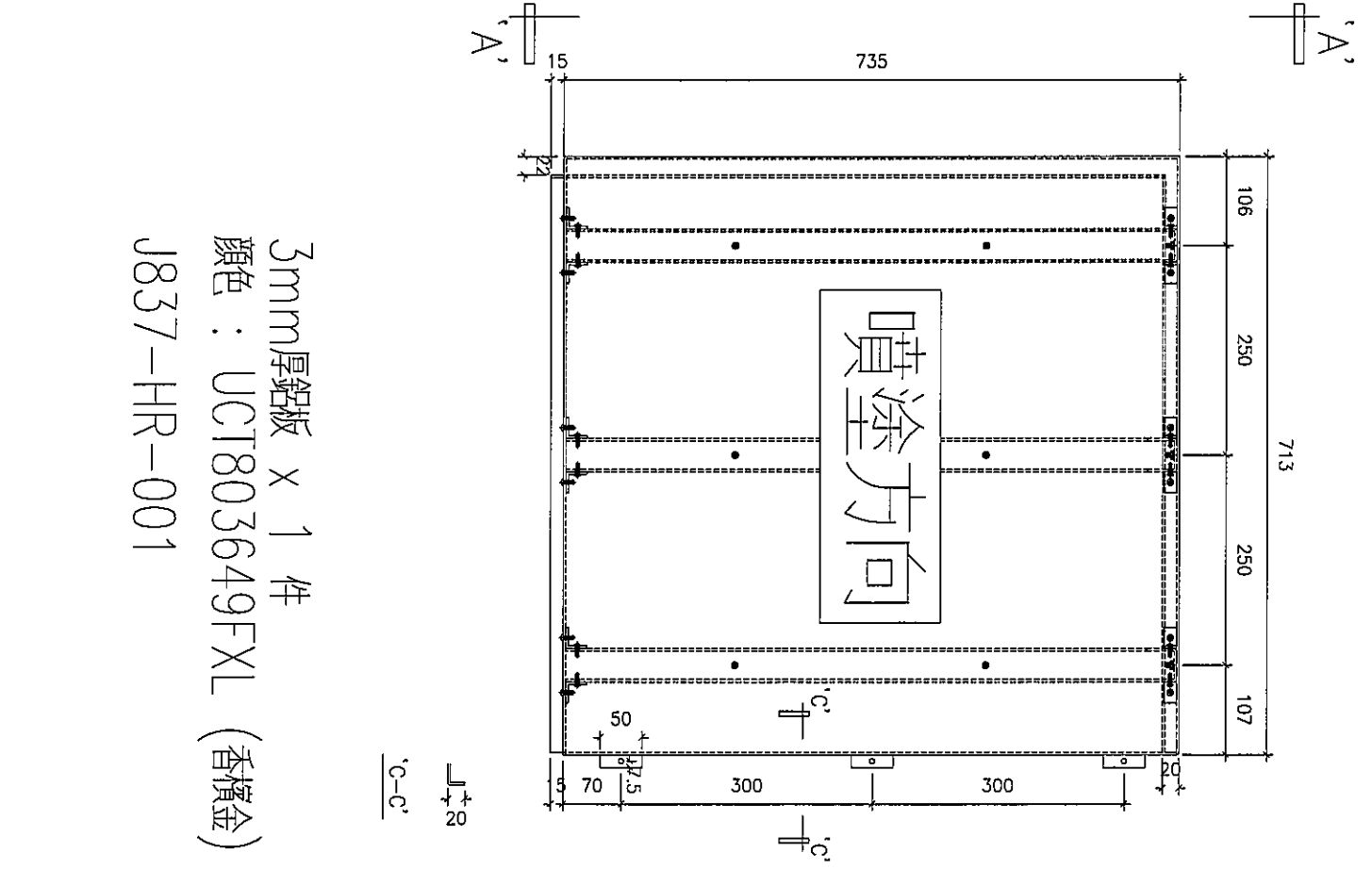
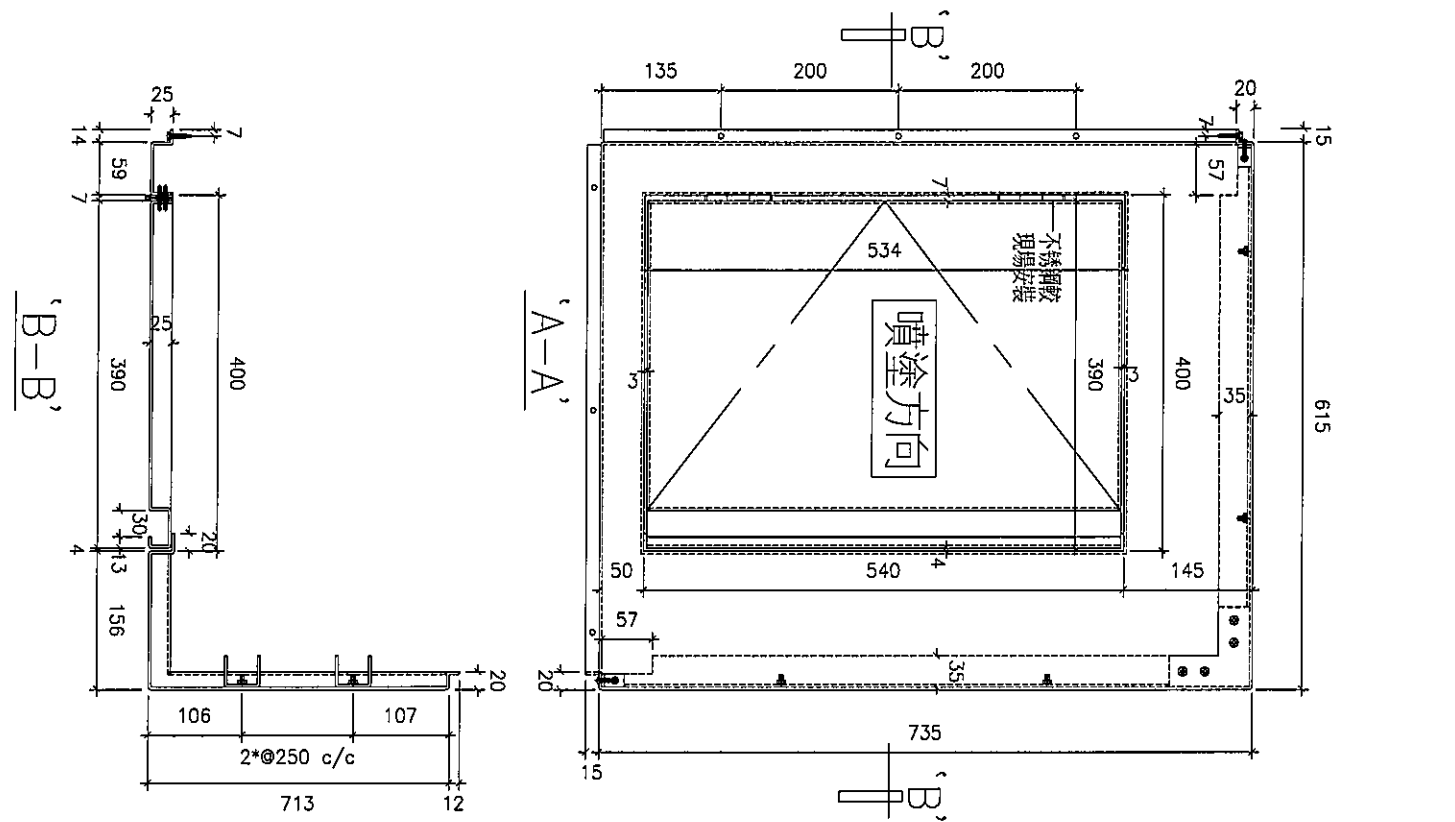
- () 行政部 連附件 () 會計部 連附件 () 統籌部 連附件 () 工程部地盤科文 連附件 大明
 () 採購部 連附件 () QS 部 連附件 () 維修部 連附件 () 其他 _____ 連附件

傳遞編號：HK 2531

發件人簽署：

項目經理簽署：

(FTR)



3mm厚鋁板 X 1 件
 顏色 : UCT803649FXL (香檳金)
 J837-HR-001

