



工程指示 / 要求簡箋(E.I.)

工程指示編號：EI / 2659 / 20 修改版次：
 工程編號：J-837 工程名稱：官塘 裕民坊(平台)
 工程項目：3/F Shop Front 後加鋁板收口 (S.I. 1423)
 收件人：生統 發件人：大明 日期：03/11/2020

要求提供 / 確認 事項：

- | | | |
|------------------------------------|-------------------------------------|-------------------------------|
| <input type="checkbox"/> 初步鋁料 B.M. | <input type="checkbox"/> 加工拆圖，然後生產 | <input type="checkbox"/> 尺寸表 |
| <input type="checkbox"/> 正式鋁料 B.M. | <input type="checkbox"/> 技術上資料 / 指示 | <input type="checkbox"/> 報價 |
| <input type="checkbox"/> 配件 B.M. | <input type="checkbox"/> 樣辦或貨品說明書 | <input type="checkbox"/> 分判合約 |
| <input type="checkbox"/> 其他：_____ | | |

內容：

煩請 按圖紙生產鋁摺件後，送地盤安裝。

請在 16/11/2020 前完成上列要求。

附有關圖紙 / 文件：BM表 1 頁,圖紙 1 頁

以上項目為：

- 原合約工程包 原合約工程加 / 減賬 新工程報價

原因：-

分發東莞各部門：

- ()生產技術總監 連附件 ()技術部 連附件 ()生產部 連附件 ()機械設計部 連附件
 ()採購部 連附件 ()生產統籌部 連附件
 ()質檢部 連附件 ()會計部 連附件 ()報關組 連附件 ()其他 _____ 連附件

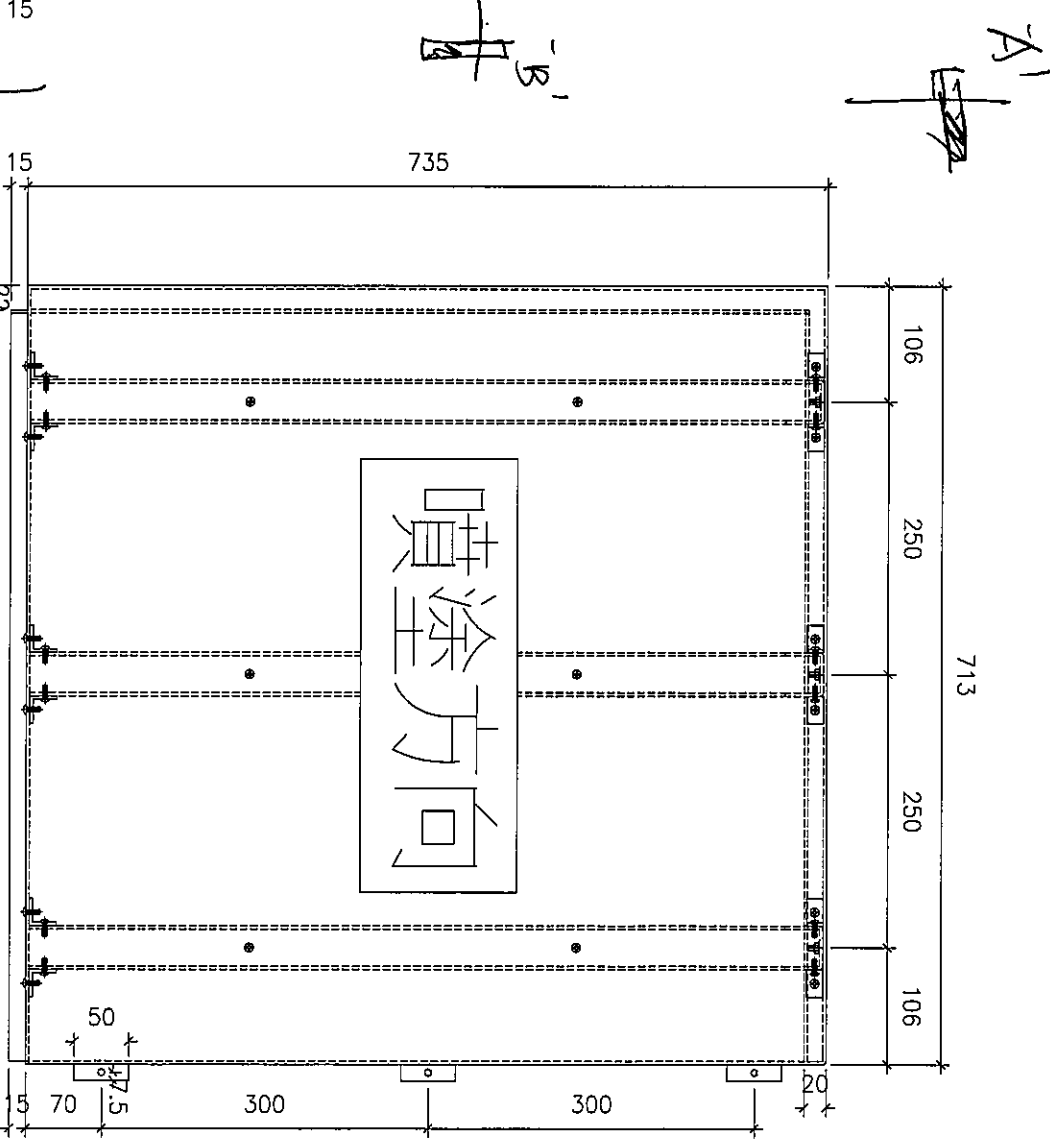
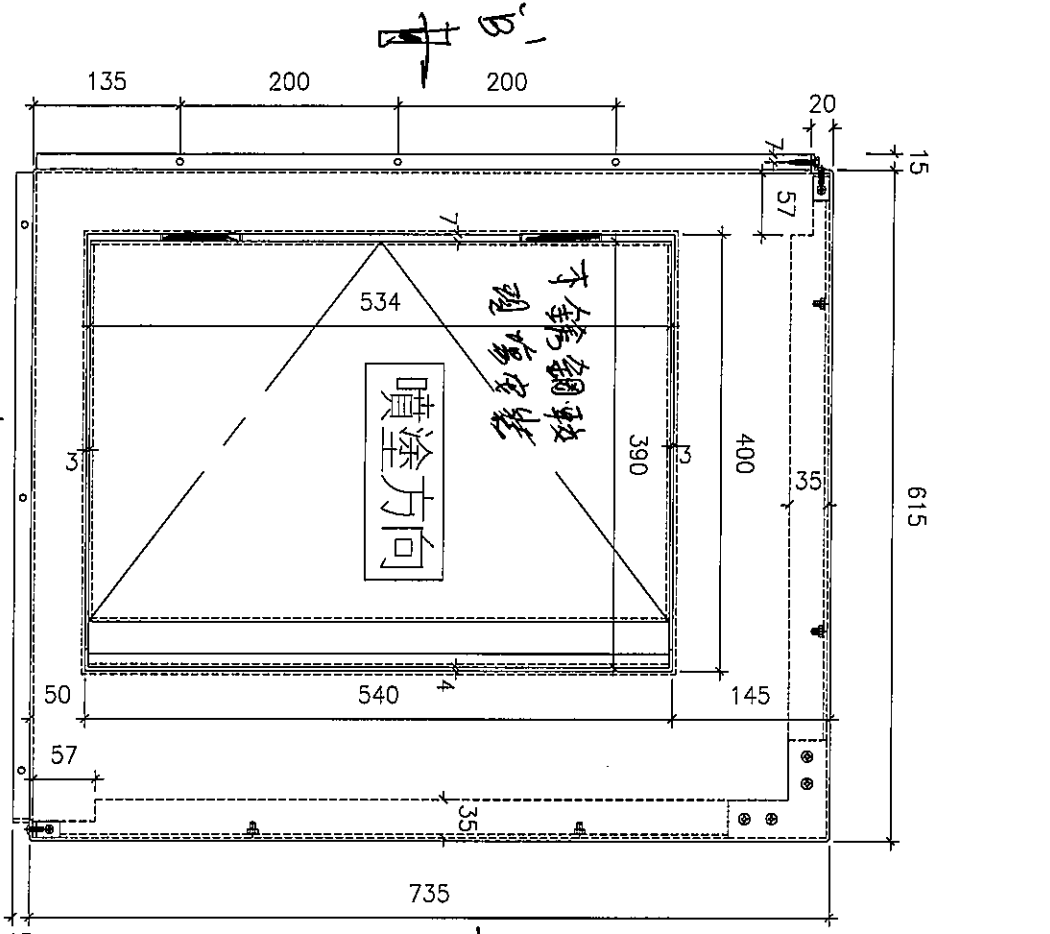
分發香港各部門：

- ()行政部 連附件 ()會計部 連附件 ()統籌部 連附件 ()工程部地盤科文 連附件 大明
 ()採購部 連附件 ()QS 部 連附件 ()維修部 連附件 ()其他 _____ 連附件

傳遞編號：HK 2516

發件人簽署：

項目經理簽署：

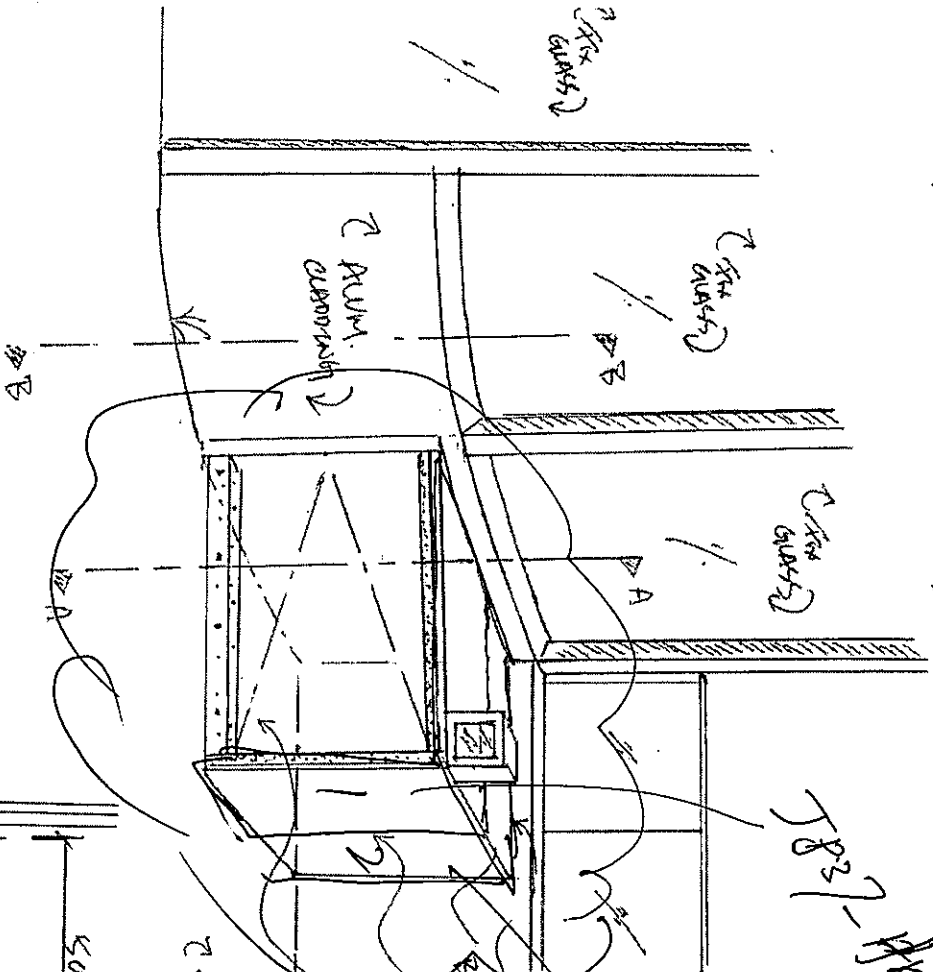


3mm厚 鋼板 X 1
 顏色: WJ803649FX (香檳金)

J.837-AK-001

HOSE REEL CABINET
NEAR SHOP 304

← SHOP FRONT (SHOP 304) →

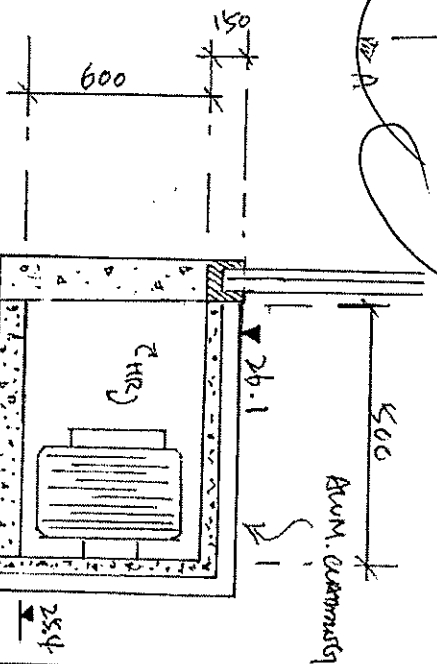


7837-14E-001
D MAIN

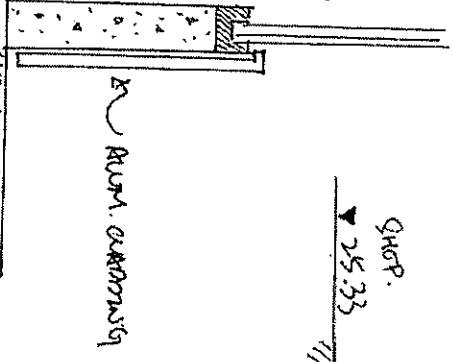
7837-14E-002

ALUM. GUARDS
ALUM. GUARDS (FROM HEIGHT OF 86 (MCP) 0.9 ≤ OFFR. ≤ 1.2m).

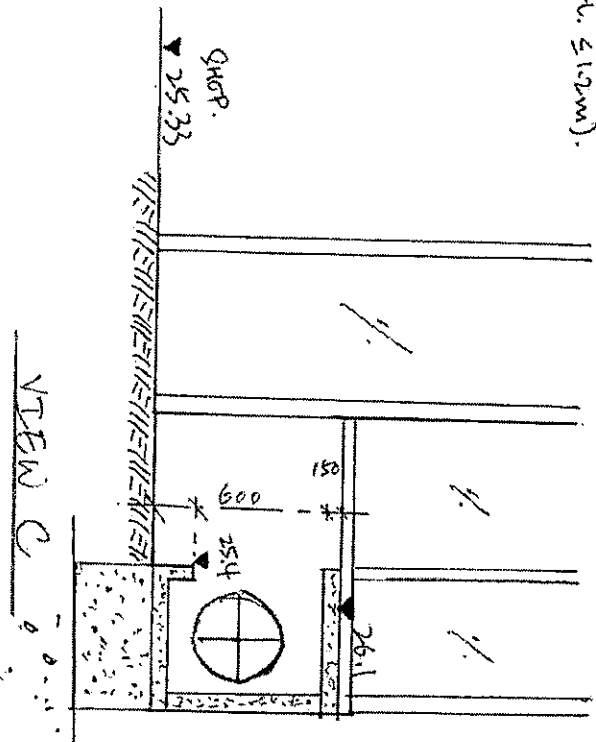
ALUM. CABINET BY MARI W.R. OVER



SECTION A-A



SECTION B-B



VIEW C