



美 特 鋁 質 有 限 公 司

MIDI ALUMINIUM FABRICATOR LTD.

工程指示 / 要求簡箋(E.I.)

工程指示編號：EI / 2653 / 20 修改版次：A
 工程編號：J-837 工程名稱：官塘 裕民坊(平台)
 工程項目：5/F 會所趨門收口鋁板生產 (S.I. 1549)
 收件人：生統 發件人：大明 日期：. /11/2020

□要求提供 / □確認 事項：

- () 初步鋁料 B.M. () 加工拆圖，然後生產 () 尺寸表
- () 正式鋁料 B.M. () 技術上資料 / 指示 () 報價
- () 配件 B.M. () 樣辦或貨品說明書 () 分判合約
- () 其他：_____

內容：

煩請 按圖紙表生產鋁摺件後，送地盤安裝。

王禮叔

請在 16/11/2020 前完成上列要求。

種釘固定。

附有關圖紙 / 文件：BM 表 2 頁, 圖紙 2 頁

以上項目為：

- 原合約工程包 原合約工程加 / 減賬 新工程報價

原因：-

分發東莞各部門：

- () 生產技術總監 連附件 () 技術部 連附件 () 生產部 連附件 () 機械設計部 連附件
- () 採購部 連附件 () 生產統籌部 連附件 梅軍
- () 質檢部 連附件 () 會計部 連附件 () 報關組 連附件 () 其他 _____ 連附件

分發香港各部門：

- () 行政部 連附件 () 會計部 連附件 () 統籌部 連附件 () 工程部地盤科文 連附件 滕明
- () 採購部 連附件 () QS 部 連附件 () 維修部 連附件 () 其他 王禮叔 連附件

傳遞編號：

HK 2572

發件人簽署：

王禮叔

項目經理簽署：

梅軍

FTP



美特鋁質 有限公司
MIDI Aluminium Fabricator Ltd.

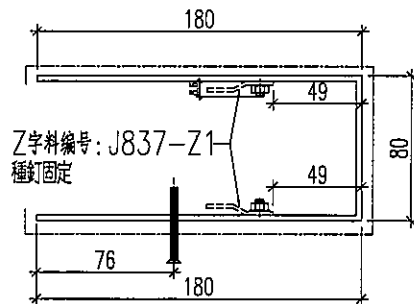
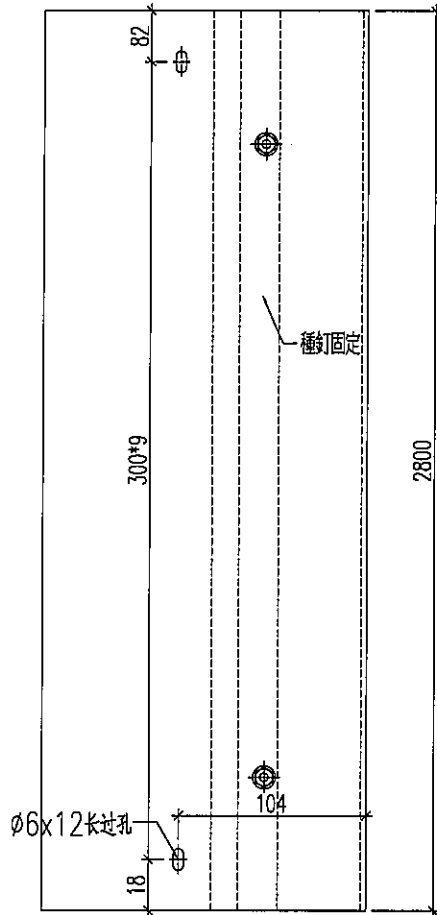
加工数量: 1支

工程號

J837

地盤

觀塘平台



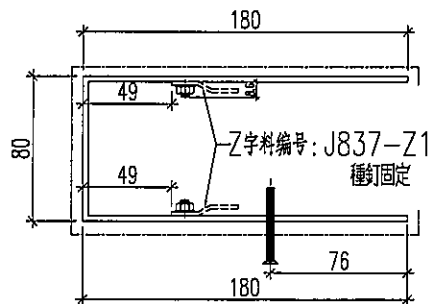
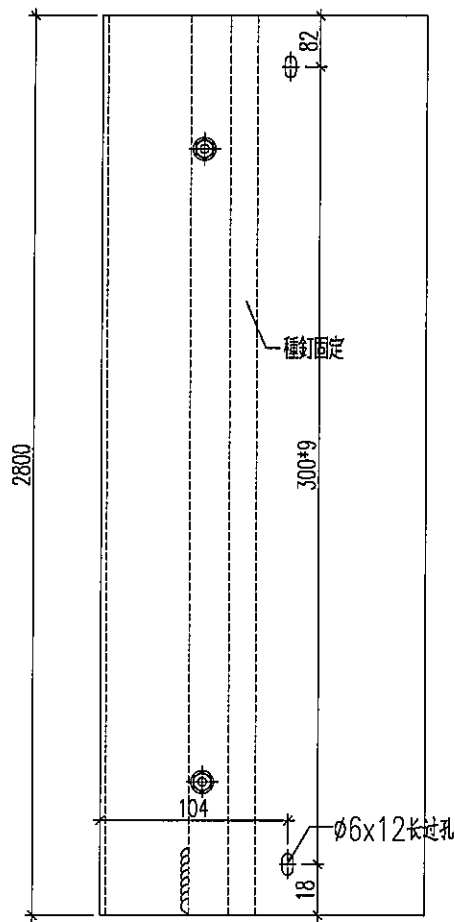
名稱	鋁板加工圖	制圖	黃漢卿	2020.10.30	修改		
材料	3mm厚鋁板	復核			日期		
顏色	古銅色	批准			圖號	J837-5W-WG1	



美特鋁質 有限公司
MIDI Aluminium Fabricator Ltd.

加工数量: 1支

工程號	J837	地盤	觀塘平台
-----	------	----	------



名稱	鋁板加工圖	制圖	黃漢卿	2020.10.30	修改			
材料	3mm厚鋁板	復核			日期			
顏色	古銅色	批准			圖號	J837-5W-WG2		

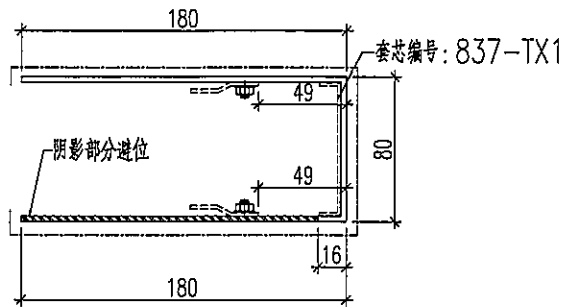
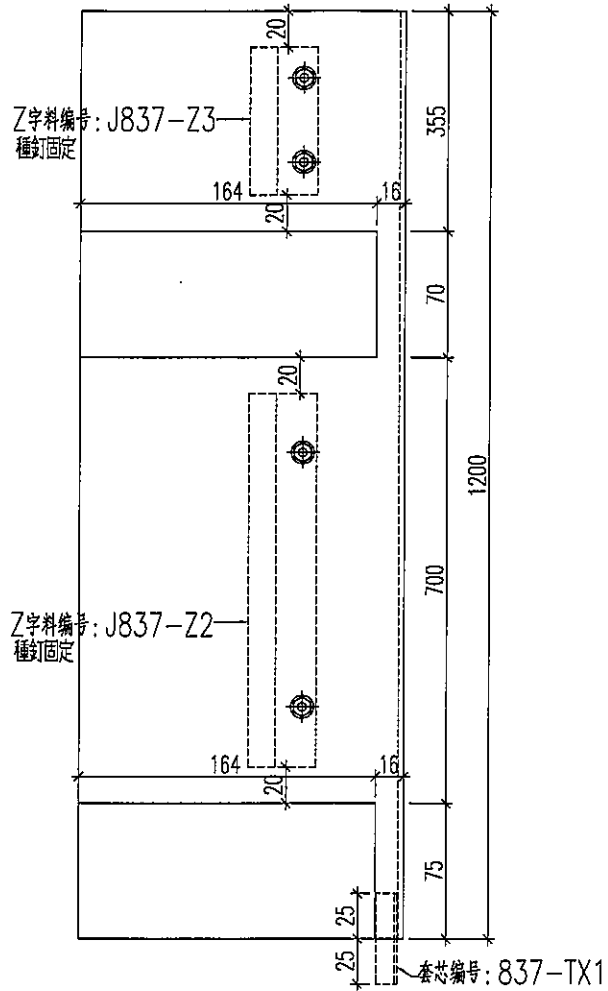
EG-DWG3



美特鋁質 有限公司
MIDI Aluminium Fabricator Ltd.

加工数量: 1支

工程號 | J837 | 地盤 | 觀塘平台



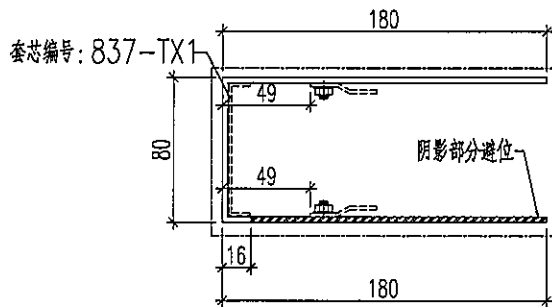
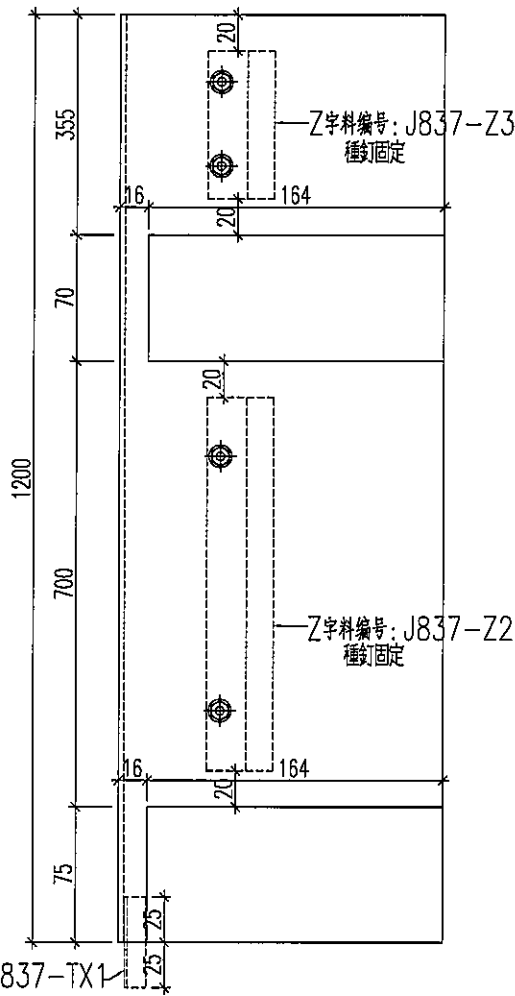
名稱	鋁板加工圖	制圖	黃漢卿	2020.10.30	修改		
材料	3mm厚鋁板	復核			日期		
顏色	古銅色	批准			圖號	J837-5W-WG3	



美特鋁質 有限公司
MIDI Aluminium Fabricator Ltd.

加工数量: 1支

工程號 | J837 | 地盤 | 觀塘平台



名稱	鋁板加工圖	制圖	黃漢卿	2020.10.30	修改		
材料	3mm厚鋁板	復核			日期		
顏色	古銅色	批准			圖號	J837-5W-WG4	

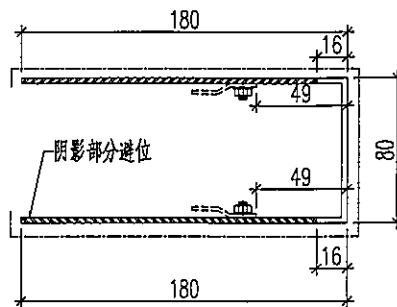
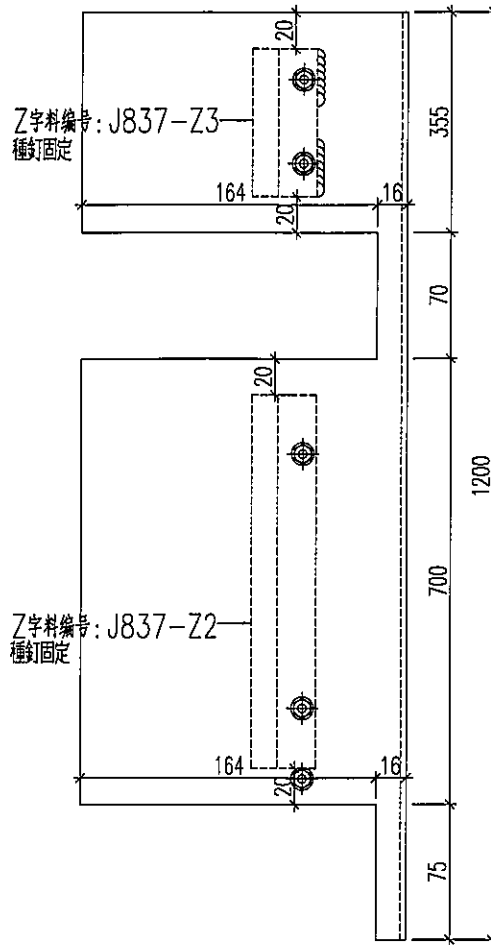
EG-DWG3



美特鋁質 有限公司
MIDI Aluminium Fabricator Ltd.

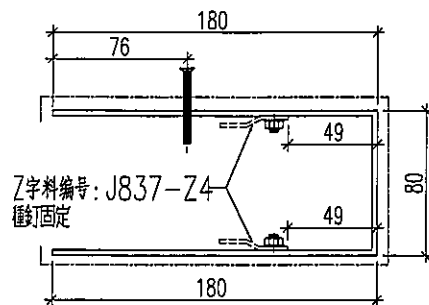
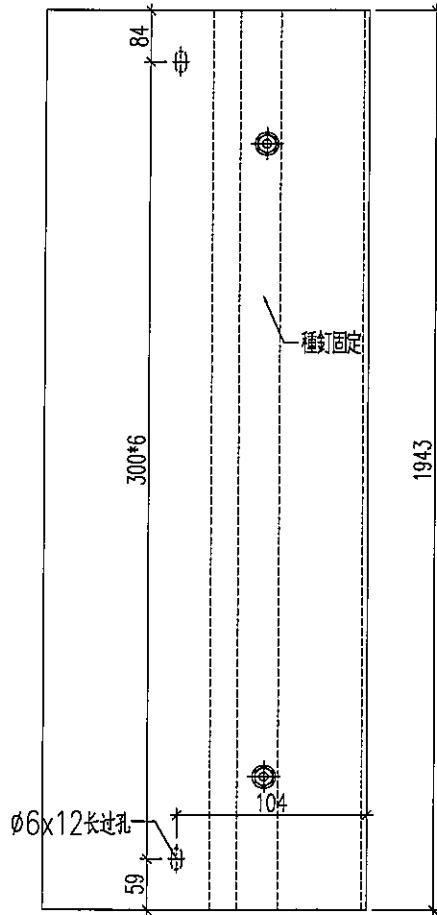
加工数量: 2支

工程號 J837 地盤 觀塘平台



名稱	鋁板加工圖	制圖	黃漢卿	2020.10.30	修改			
材料	3mm厚鋁板	復核			日期			
顏色	古銅色	批准			圖號	J837-5W-WG5		

工程號	J837	地盤	觀塘平台
-----	------	----	------



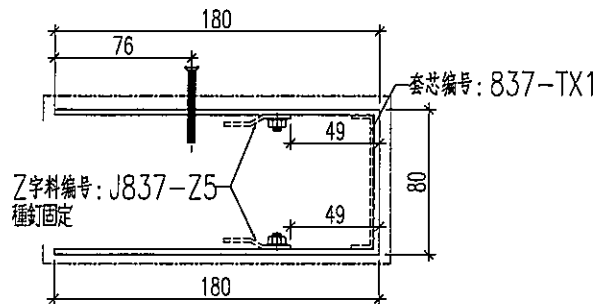
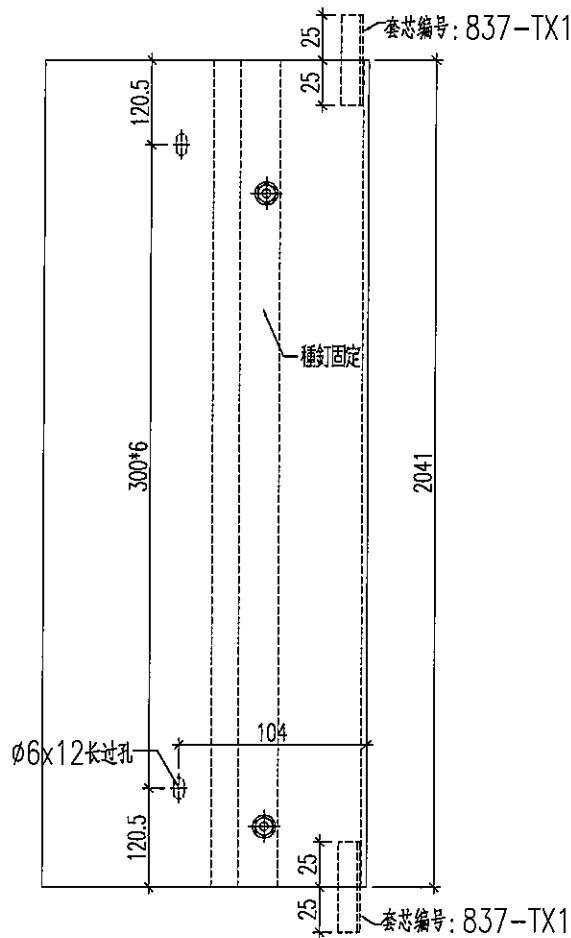
名稱	鋁板加工圖	制圖	黃漢卿	2020.10.30	修改		
材料	3mm厚鋁板	復核			日期		
顏色	古銅色	批准			圖號	J837-5W-WG6	



美特鋁質 有限公司
MIDI Aluminium Fabricator Ltd.

加工数量: 1支

工程號 J837 地盤 觀塘平台

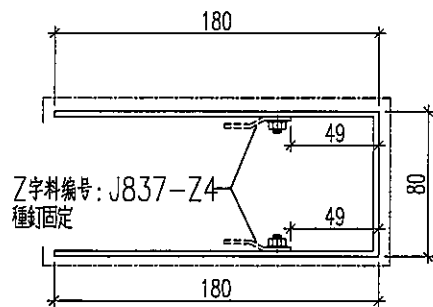
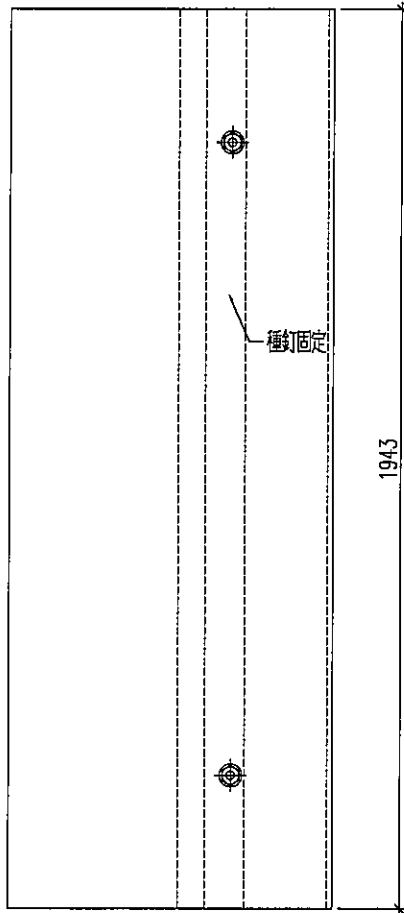


名稱	鋁板加工圖	制圖	黃漢卿	2020.10.30	修改		
材料	3mm厚鋁板	復核			日期		
顏色	古銅色	批准			圖號	J837-5W-WG7	

EG-DWG3


 美特鋁質 有限公司 MIDI Aluminium Fabricator Ltd.			
工程號	J837	地盤	觀塘平台

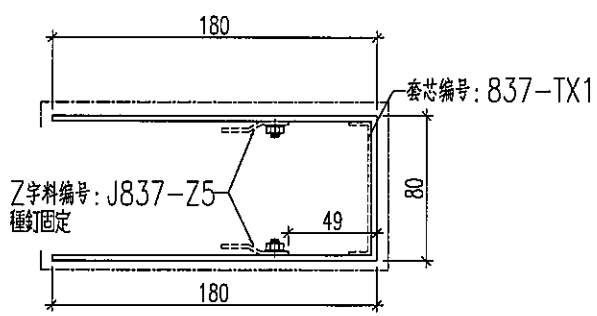
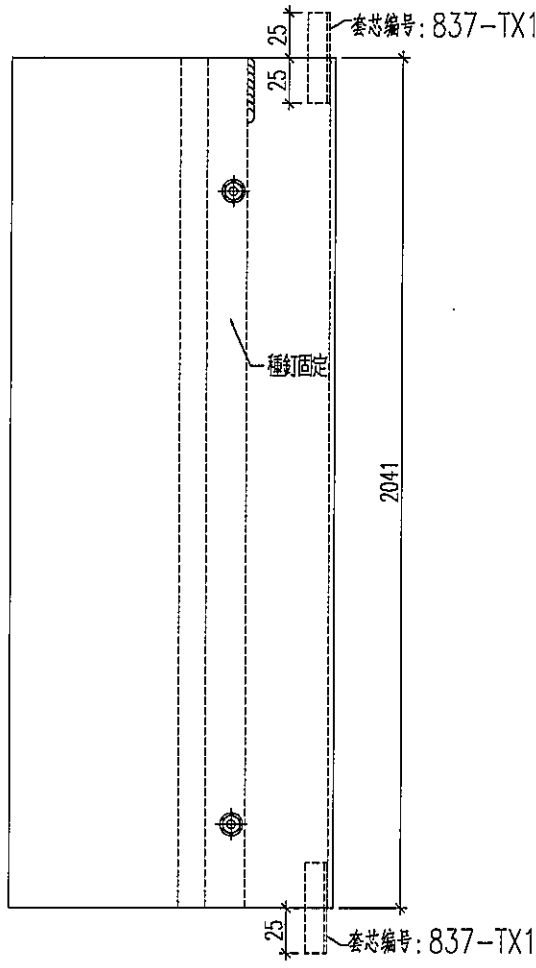
加工数量: 1支



名稱	鋁板加工圖	制圖	黃漢卿	2020.10.30	修改		
材料	3mm厚鋁板	復核			日期		
顏色	古銅色	批准			圖號	J837-5W-WG9	

EG-DWG3

 美特鋁質 有限公司 MIDI Aluminium Fabricator Ltd.				加工数量: 1支			
工程號	J837	地盤	觀塘平台				



名稱	鋁板加工圖	制圖	黃漢卿	2020.10.30	修改			
材料	3mm厚鋁板	復核			日期			
顏色	古銅色	批准			圖號	J837-5W-WG10		

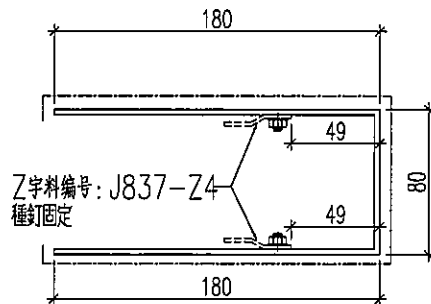
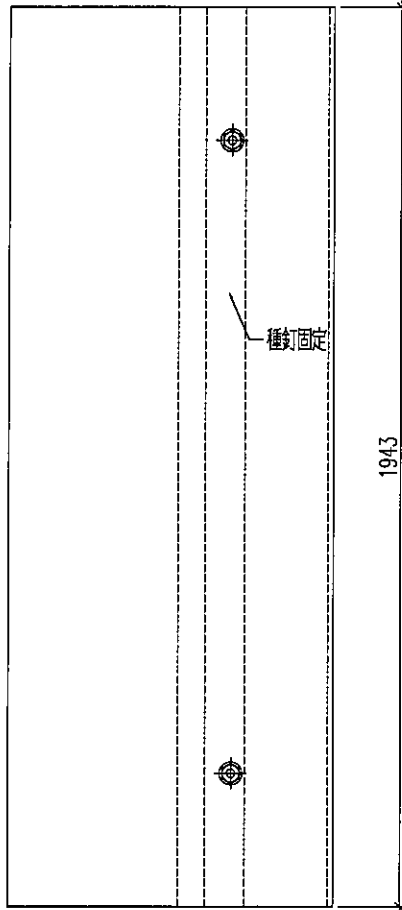
EG-DWG3



美特鋁質 有限公司
MIDI Aluminium Fabricator Ltd.

加工数量: 1支

工程號 J837 地盤 觀塘平台



名稱	鋁板加工圖	制圖	黃漢卿	2020.10.30	修改			
材料	3mm厚鋁板	復核			日期			
顏色	古銅色	批准			圖號	J837-5W-WG11		

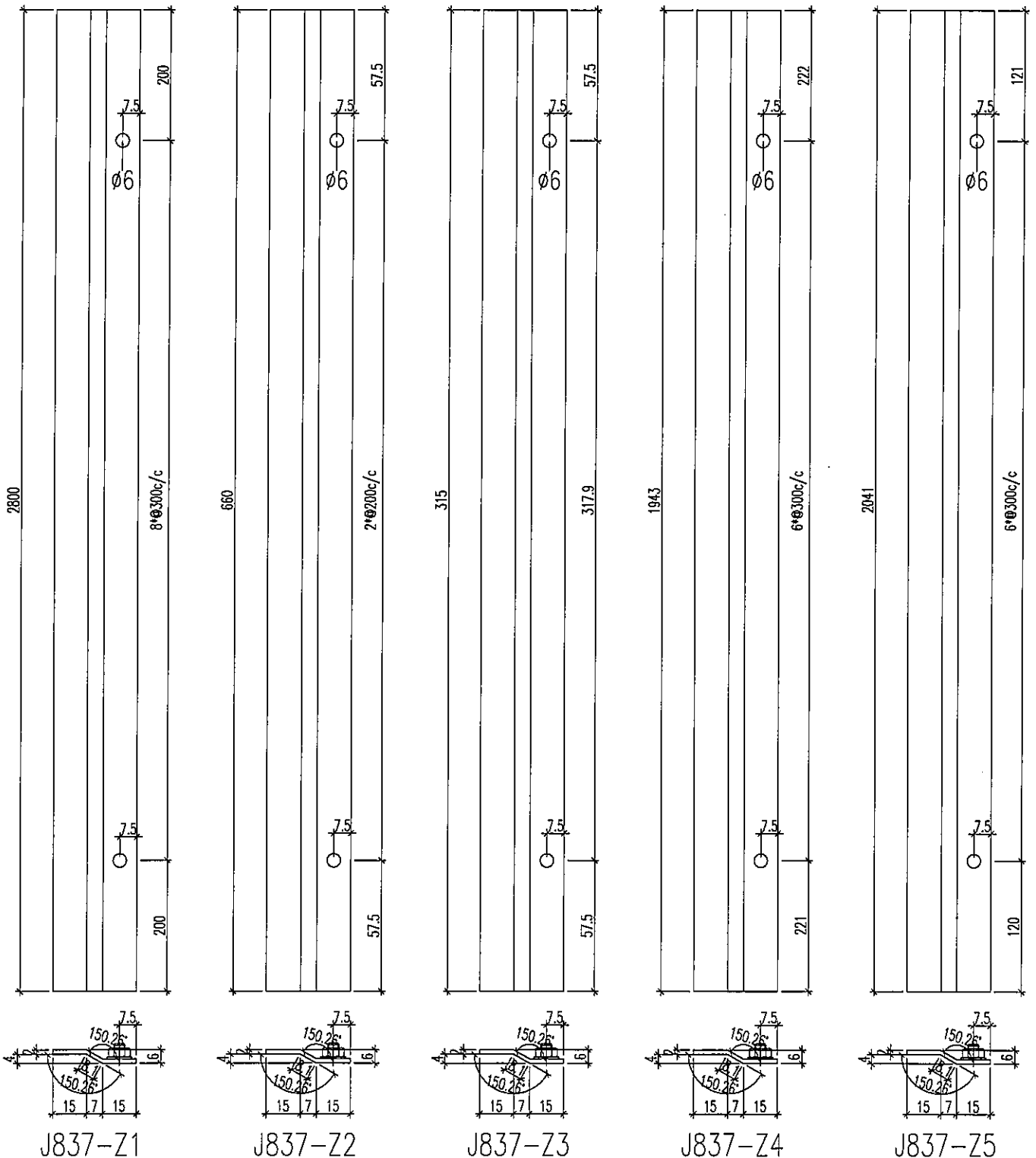
EG-DWG3



美特鋁質 有限公司
MIDI Aluminium Fabricator Ltd.

工程號 J837 地盤 觀塘平台

物料编号	长度L	数量
J837-Z1	2800	4
J837-Z2	660	8
J837-Z3	315	8
J837-Z4	1943	8
J837-Z5	2041	4



名稱	鋁板加工圖	制圖	黃漢卿	2020.10.30	修改	
材料	2mm厚鋁板	復核			日期	
顏色	MILL	批准			圖號	J837-Z1