



工程指示 / 要求簡箋(E.I.)

工程指示編號：EI / 2655 / 20 修改版次：  
 工程編號：J-837 工程名稱：官塘 裕民坊(平台)  
 工程項目：5/F 會所趟門收口鋁板生產 (S.I. 1549)  
 收件人：生統 發件人：大明 日期：02/11/2020

要求提供 / 確認 事項：

- |                                    |                                     |                               |
|------------------------------------|-------------------------------------|-------------------------------|
| <input type="checkbox"/> 初步鋁料 B.M. | <input type="checkbox"/> 加工拆圖，然後生產  | <input type="checkbox"/> 尺寸表  |
| <input type="checkbox"/> 正式鋁料 B.M. | <input type="checkbox"/> 技術上資料 / 指示 | <input type="checkbox"/> 報價   |
| <input type="checkbox"/> 配件 B.M.   | <input type="checkbox"/> 樣辦或貨品說明書   | <input type="checkbox"/> 分判合約 |
| <input type="checkbox"/> 其他：_____  |                                     |                               |

內容：

煩請 按圖紙表生產鋁摺件後，送地盤安裝。

請在 16/11/2020 前完成上列要求。

附有關圖紙 / 文件：BM 表 2 頁, 圖紙 21 頁

以上項目為：

- 原合約工程包                       原合約工程加 / 減賬                       新工程報價

原因：-

分發東莞各部門：

- ( ) 生產技術總監  連附件    ( ) 技術部     連附件    ( ) 生產部     連附件    ( ) 機械設計部  連附件  
 ( ) 採購部     連附件    ( ) 生產統籌部  連附件    梅 軍  
 ( ) 質檢部     連附件    ( ) 會計部     連附件    ( ) 報關組     連附件    ( ) 其他 \_\_\_\_\_  連附件

分發香港各部門：

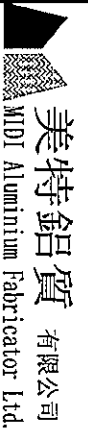
- ( ) 行政部  連附件    ( ) 會計部  連附件    ( ) 統籌部  連附件    ( ) 工程部地盤科文  連附件    月 琴 明  
 ( ) 採購部  連附件    ( ) QS 部  連附件    ( ) 維修部  連附件    ( ) 其他 王禮叔  連附件

傳遞編號：AK 2501

發件人簽署：

項目經理簽署：

FTP



美特鋁質 有限公司  
MIDI Aluminium Fabricator Ltd.

工程號: J-837  
地盤名稱: 觀塘平台

計算: 黃漢卿  
核對: 王禮秋

日期: 30/10/2020  
日期: 30/10/2020  
送呈: 細佬  
副本:

地盤用鋁板B.M.表

項目類別: 5F GW  
批准:

日期:

總重量: 98.01  
此BM依據 資料計算

BM編號: 修改版次: A/C Code: 總V.R.: 9.792

序號	修改內容	鋁板圖號	鋁板名稱	顏色	實用	後備	總數	總重量	單件V.F.		單件展開面積		備註
									平方米	總V.F.	平方米	總展開面積	
1		J837-5W-WG1	3mm厚鋁板	古銅色	1	0	1	10.016	1.232	1.232	1.232	1.232	
2		J837-5W-WG2	3mm厚鋁板	古銅色	1	0	1	10.016	1.232	1.232	1.232	1.232	
3		J837-5W-WG3	3mm厚鋁板	古銅色	1	0	1	4.293	0.528	0.528	0.528	0.528	
4		J837-5W-WG4	3mm厚鋁板	古銅色	1	0	1	4.293	0.528	0.528	0.528	0.528	
5		J837-5W-WG5	3mm厚鋁板	古銅色	2	0	2	8.585	0.528	1.056	0.528	1.056	
6		J837-5W-WG6	3mm厚鋁板	古銅色	1	0	1	6.950	0.855	0.855	0.855	0.855	
7		J837-5W-WG7	3mm厚鋁板	古銅色	1	0	1	7.301	0.898	0.898	0.898	0.898	
8		J837-5W-WG8	3mm厚鋁板	古銅色	1	0	1	6.950	0.855	0.855	0.855	0.855	
9		J837-5W-WG9	3mm厚鋁板	古銅色	1	0	1	6.950	0.855	0.855	0.855	0.855	
10		J837-5W-WG10	3mm厚鋁板	古銅色	1	0	1	7.301	0.898	0.898	0.898	0.898	
11		J837-5W-WG11	3mm厚鋁板	古銅色	1	0	1	6.950	0.855	0.855	0.855	0.855	
12							小計	79.607	小計	9.792	小計	9.792	
13		J837-Z1	2mm厚鋁板	MILL	4	0	4	2.307	0.000	0.000	0.106	0.426	
14		J837-Z2	2mm厚鋁板	MILL	8	0	8	1.087	0.000	0.000	0.025	0.201	
15		J837-Z3	2mm厚鋁板	MILL	8	0	8	0.519	0.000	0.000	0.012	0.096	
16		J837-Z4	2mm厚鋁板	MILL	8	0	8	3.201	0.000	0.000	0.074	0.591	
17		J837-Z5	2mm厚鋁板	MILL	4	0	4	1.681	0.000	0.000	0.078	0.310	
18		J837-Z1A	2mm厚鋁板	MILL	2	0	2	1.244	0.000	0.000	0.115	0.230	

地盤用鋁板B.M.表

項目類別: SF GW

批准:

日期:

B.M.編號:

修改版次:

A/C Code:

總V.F.: 9.792

總重量: 98.01

此B.M.依據 資料計算

序號	修改內容	鋁板圖號	鋁板名稱	顏色	實用	後備	總數	總重量	總V.F.		總展開面積		備註
									單件V.F.	平方米	單件展開面積	平方米	
19		J837-Z1B	2mm厚鋁板	MILL	2	0	2	1.244	0.000	0.000	0.115	0.230	
20		J837-Z2A	2mm厚鋁板	MILL	4	0	4	0.587	0.000	0.000	0.027	0.108	
21		J837-Z2B	2mm厚鋁板	MILL	4	0	4	0.587	0.000	0.000	0.027	0.108	
22		J837-Z3A	2mm厚鋁板	MILL	4	0	4	0.280	0.000	0.000	0.013	0.052	
23		J837-Z3B	2mm厚鋁板	MILL	4	0	4	0.280	0.000	0.000	0.013	0.052	
24		J837-Z4	2mm厚鋁板	MILL	8	0	8	3.454	0.000	0.000	0.080	0.637	
25		J837-Z5	2mm厚鋁板	MILL	4	0	4	1.814	0.000	0.000	0.084	0.335	
26							小計	18.287	小計	0.000	小計	3.374	
27		J837-TX1	1.5mm厚鋁板	MILL	6	0	6	0.118	0.000	0.000	0.005	0.029	

圖則登記表  
DRAWING REGISTER

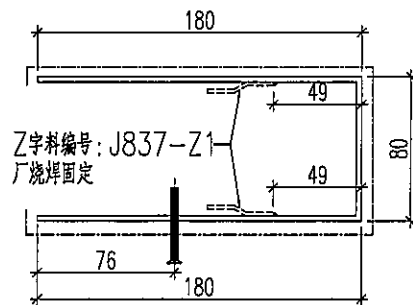
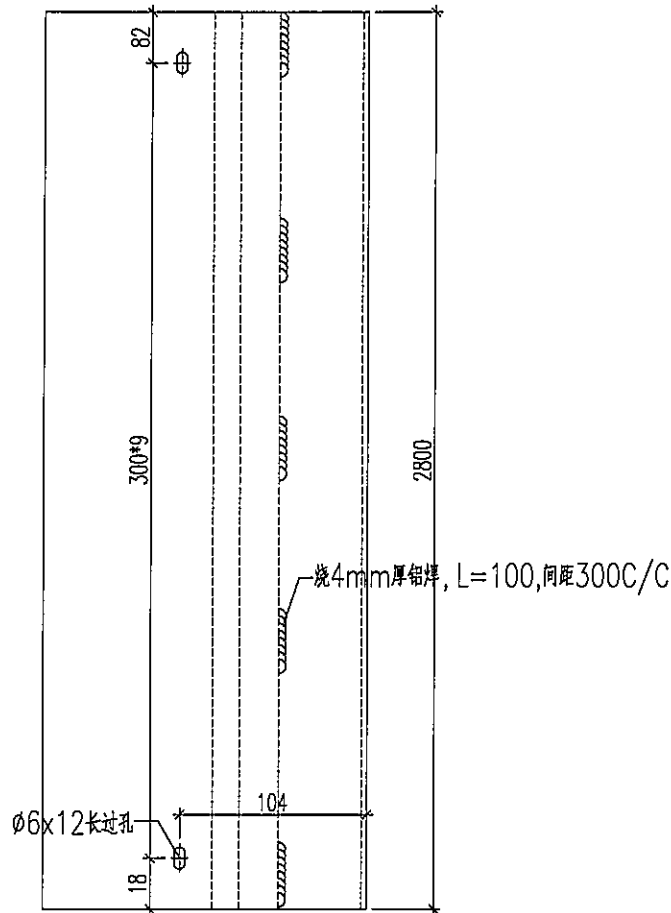
圖則登記表 DRAWING REGISTER		接收日期 Receiving Date (適用於客戶圖則)										
工程名稱 Project Title: <b>觀塘平臺(5F GW)</b>		年 月 日										
工程編號 Project No: <b>J-837</b>												
分發予 Distributed To												
		年 月 日	發出日期 Issued Date									
			20									
			10									
		30										
圖則編號 Drg. No.	圖則名稱 Drawing Title	修訂編號 Revision No.										
J837-5W-WG1	铝板加工图	-										
J837-5W-WG2	铝板加工图	-										
J837-5W-WG3	铝板加工图	-										
J837-5W-WG4	铝板加工图	-										
J837-5W-WG5	铝板加工图	-										
J837-5W-WG6	铝板加工图	-										
J837-5W-WG7	铝板加工图	-										
J837-5W-WG8	铝板加工图	-										
J837-5W-WG9	铝板加工图	-										
J837-5W-WG10	铝板加工图	-										
J837-5W-WG11	铝板加工图	-										
J837-Z1	铝板加工图	-										
J837-Z1A	铝板加工图	-										
J837-Z1B	铝板加工图	-										
J837-Z2A	铝板加工图	-										
J837-Z2B	铝板加工图	-										
J837-Z3A	铝板加工图	-										
J837-Z3B	铝板加工图	-										
J837-Z4	铝板加工图	-										
J837-Z5	铝板加工图	-										
837-TX1	铝板加工图	-										
J837-5N-LP3	安装位置图	-										



美特鋁質 有限公司  
MIDI Aluminium Fabricator Ltd.

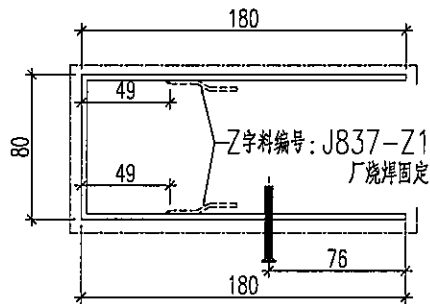
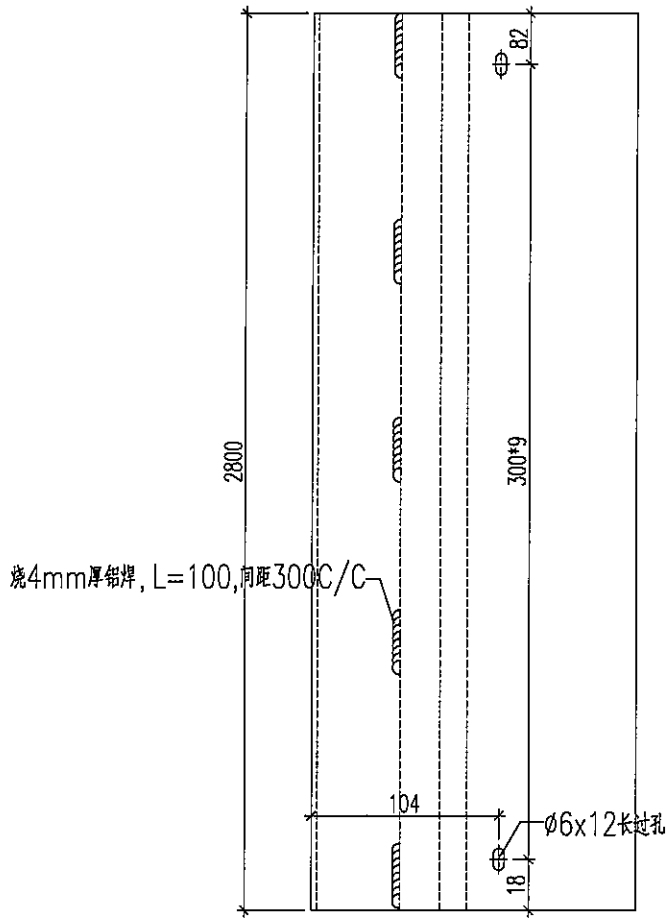
加工数量: 1支

工程號 J837 地盤 觀塘平台

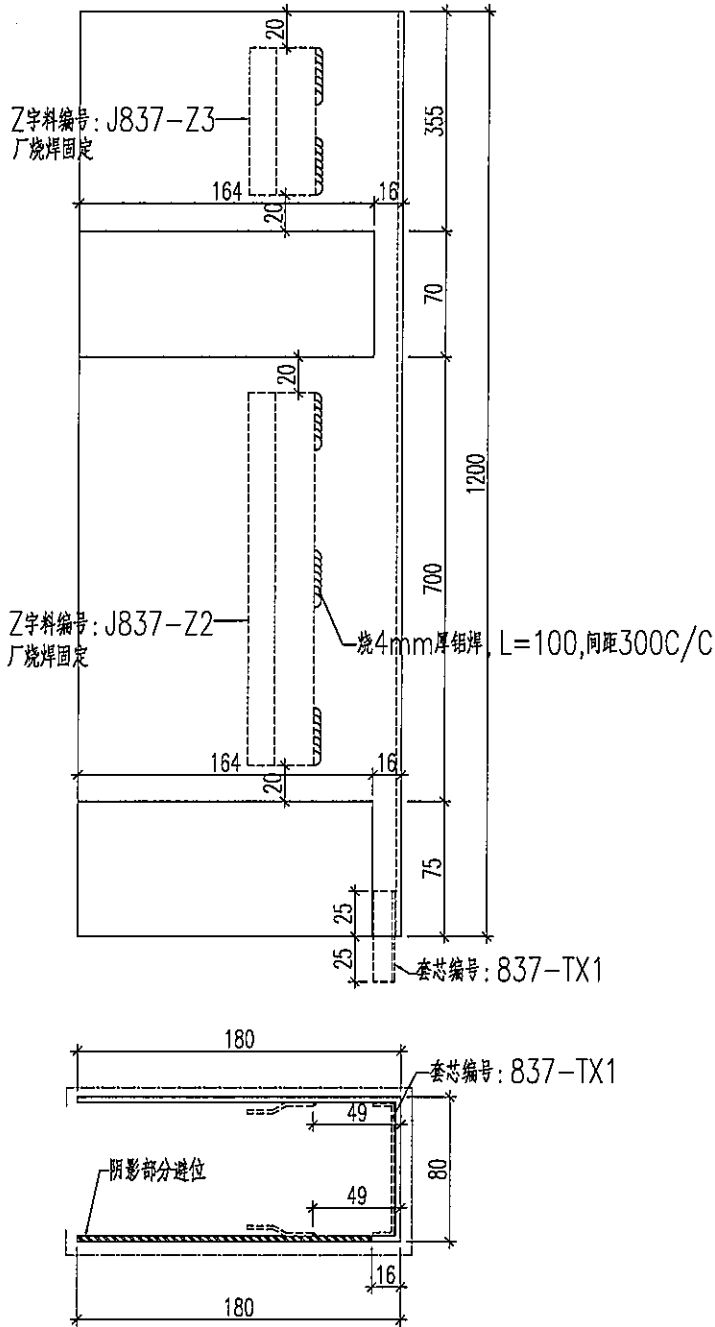


名稱	鋁板加工圖	制圖	黃漢卿	2020.10.30	修改		
材料	3mm厚鋁板	復核			日期		
顏色	古銅色 ZF20-3.70	批准			圖號	J837-5W-WG1	

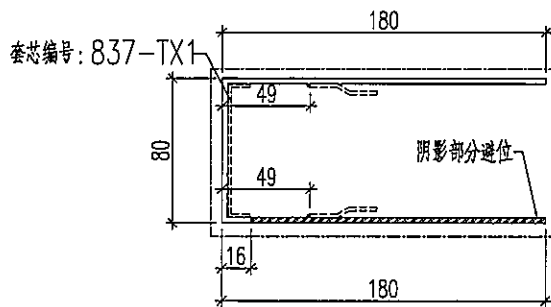
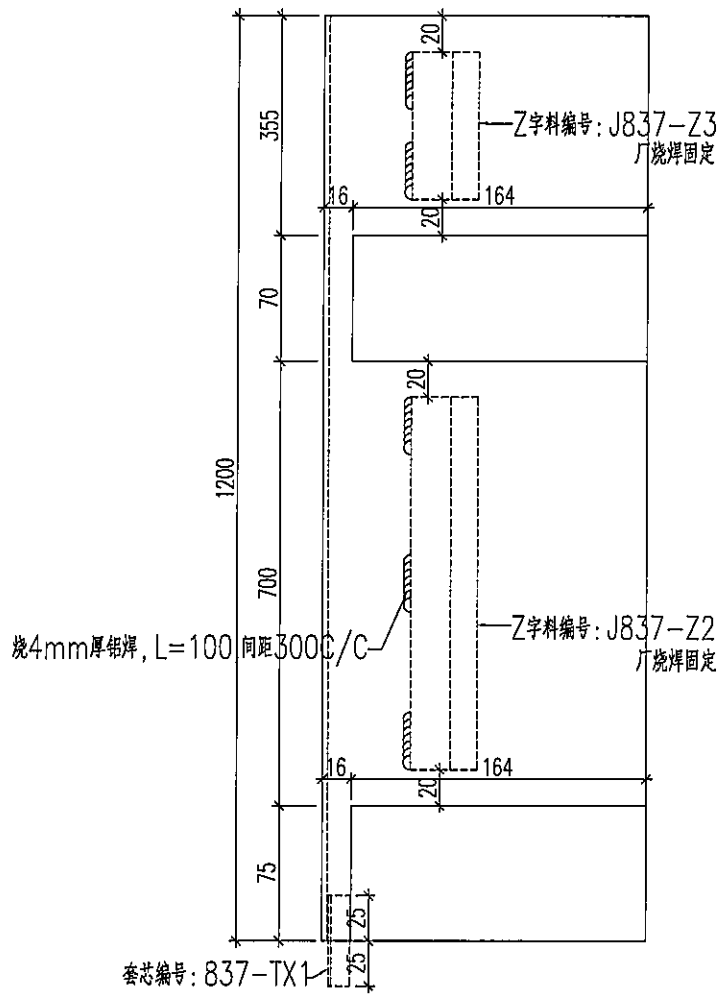
工程號	J837	地盤	觀塘平台
-----	------	----	------



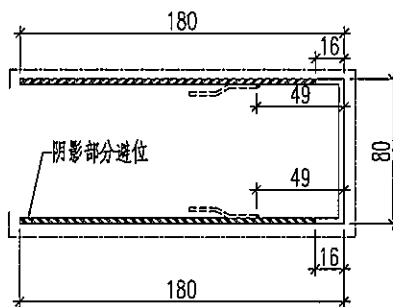
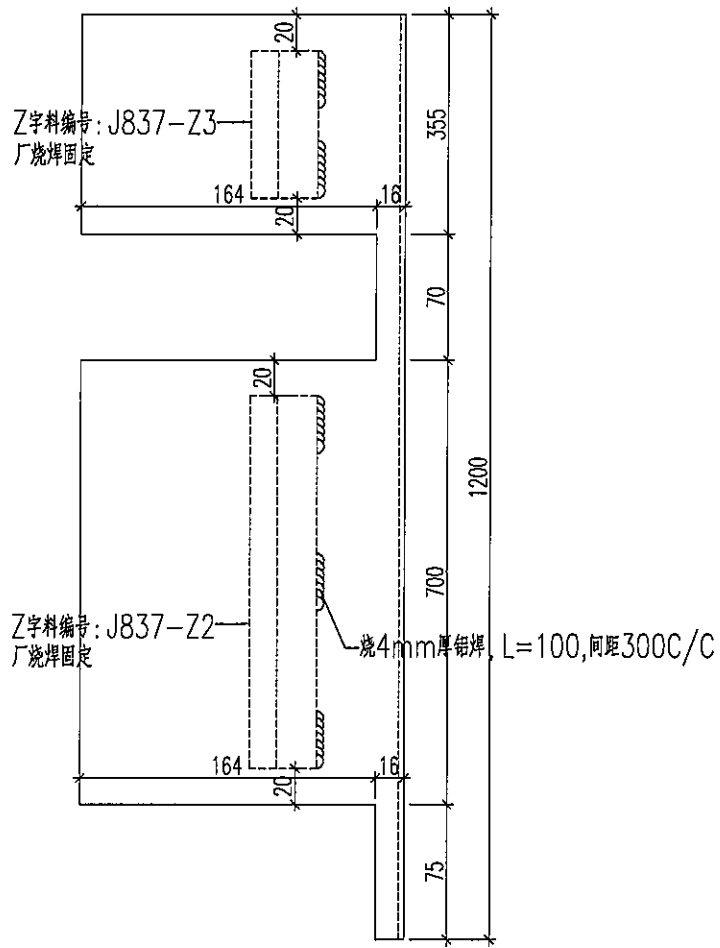
名稱	鋁板加工圖	制圖	黃漢卿	2020.10.30	修改			
材料	3mm厚鋁板	復核			日期			
顏色	古銅色 ZF 20-3170	批准			圖號	J837-5W-WG2		



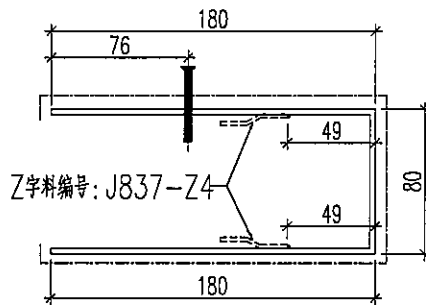
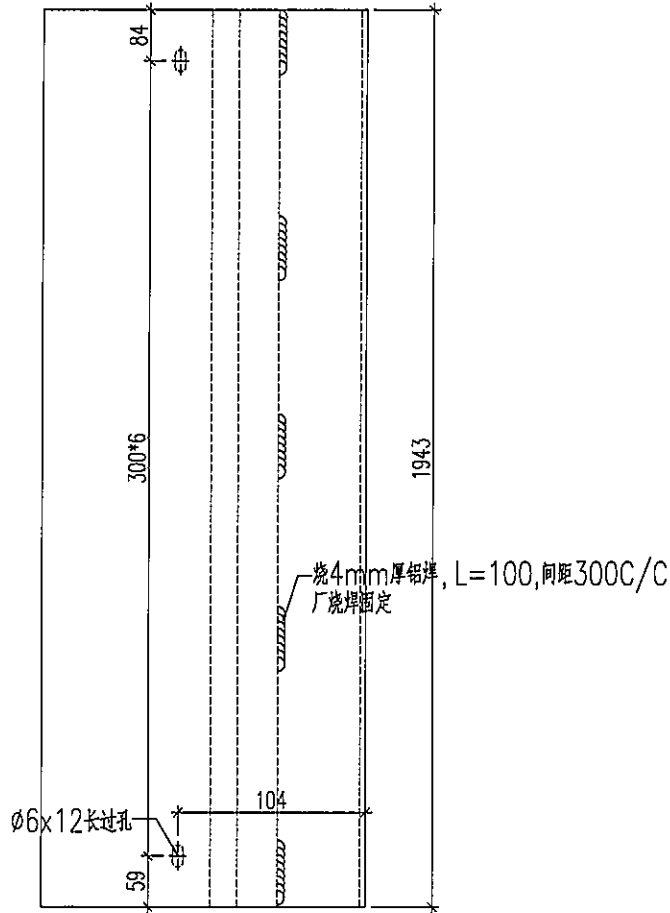
名稱	鋁板加工圖	制圖	黃漢卿	2020.10.30	修改			
材料	3mm厚鋁板	復核			日期			
顏色	古銅色 EF20-3170	批准			圖號	J837-5W-WG3		



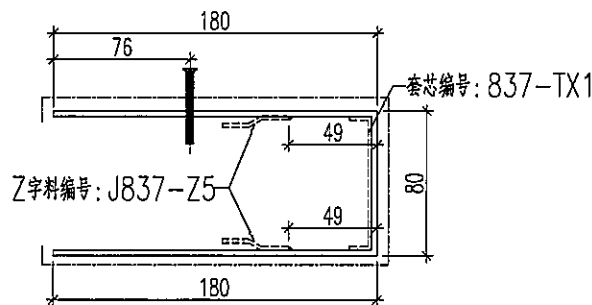
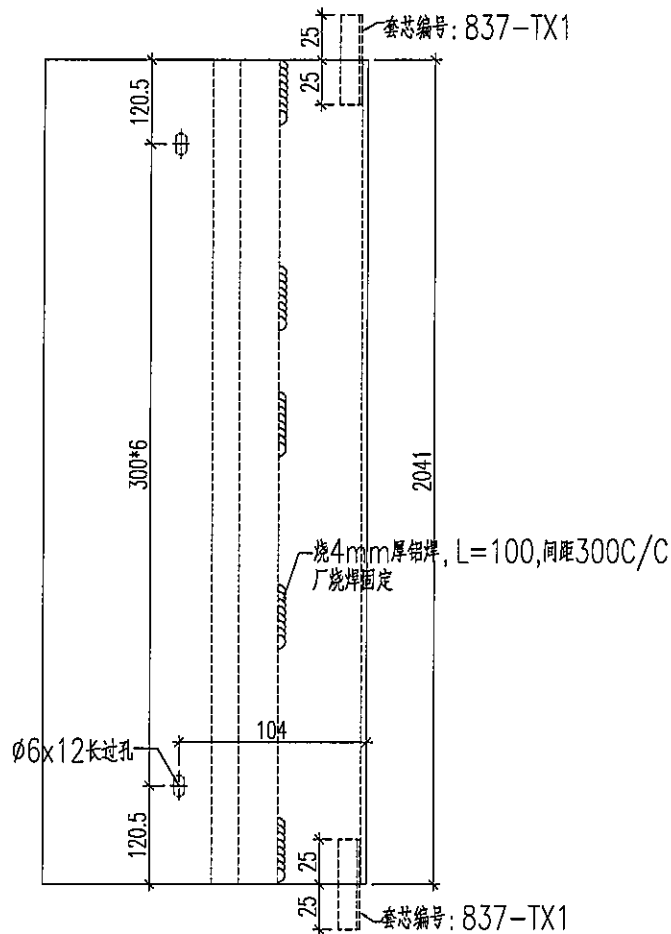
名稱	鋁板加工圖	制圖	黃漢卿	2020.10.30	修改			
材料	3mm厚鋁板	復核			日期			
顏色	古銅色 2F20-3.70	批准			圖號	J837-5W-WG4		



名稱	鋁板加工圖	制圖	黃漢卿	2020.10.30	修改			
材料	3mm厚鋁板	復核			日期			
顏色	古銅色 2F20-3170	批准			圖號	J837-5W-WG5		



名稱	鋁板加工圖	制圖	黃漢卿	2020.10.30	修改		
材料	3mm厚鋁板	復核			日期		
顏色	古銅色 ZF20-3170	批准			圖號	J837-5W-WG6	



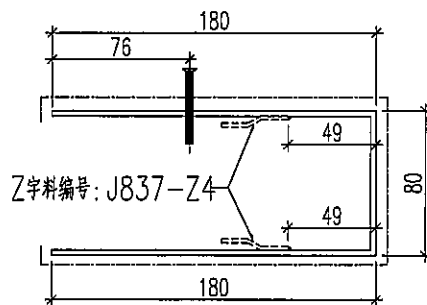
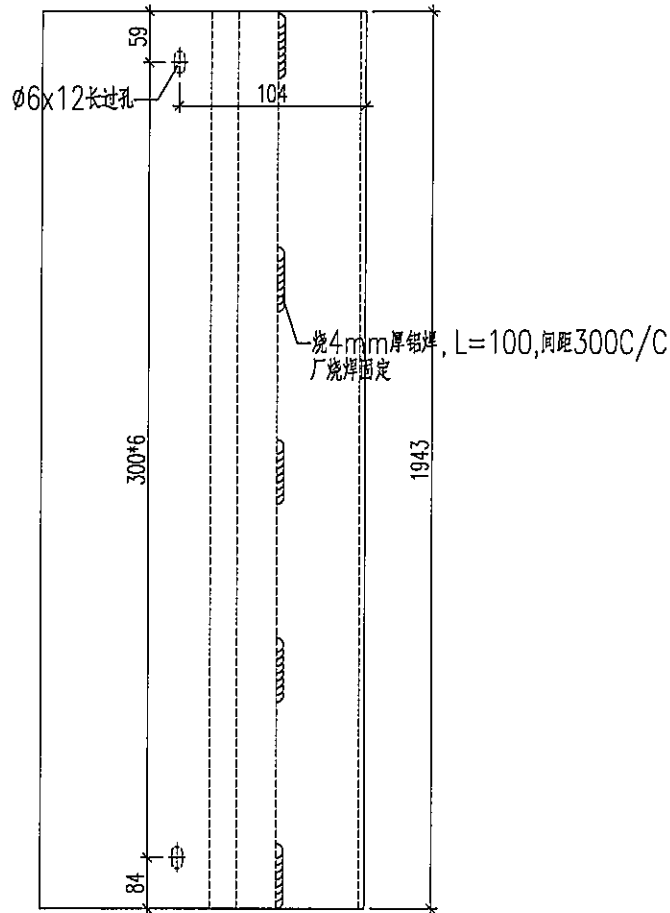
名稱	鋁板加工圖	制圖	黃漢卿	2020.10.30	修改		
材料	3mm厚鋁板	復核			日期		
顏色	古銅色 2720-370	批准			圖號	J837-5W-WG7	



美特鋁質有限公司  
MIDI Aluminium Fabricator Ltd.

加工数量: 1支

工程號 J837 地盤 觀塘平台



名稱	鋁板加工圖	制圖	黃漢卿	2020.10.30	修改		
材料	3mm厚鋁板	復核			日期		
顏色	古銅色 2720-3170	批准			圖號	J837-5W-WG8	

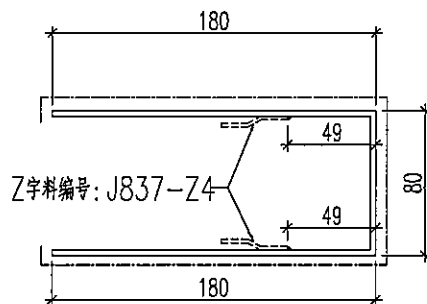
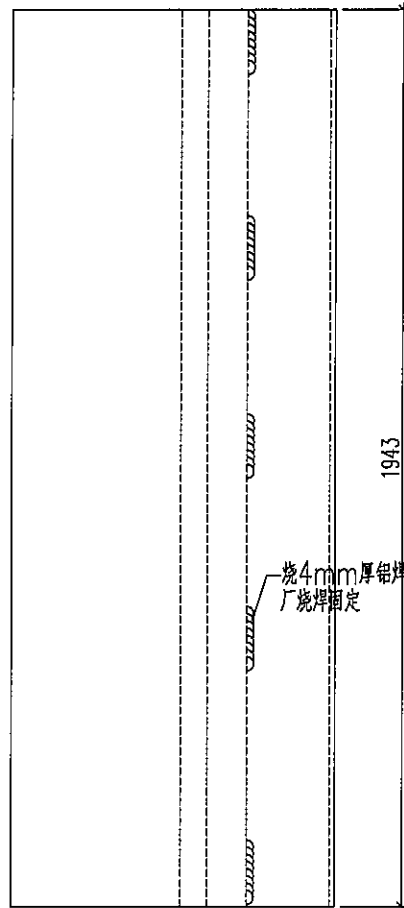
# EG-DWG3



美特鋁質 有限公司  
MIDI Aluminium Fabricator Ltd.

加工数量: 1支

工程號 J837 地盤 觀塘平台



名稱	鋁板加工圖	制圖	黃漢卿	2020.10.30	修改			
材料	3mm厚鋁板	復核			日期			
顏色	古銅色 2720-3170	批准			圖號	J837-5W-WG9		

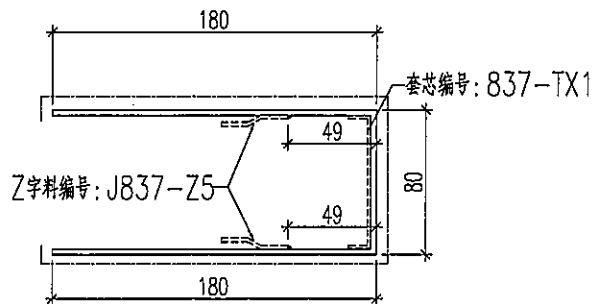
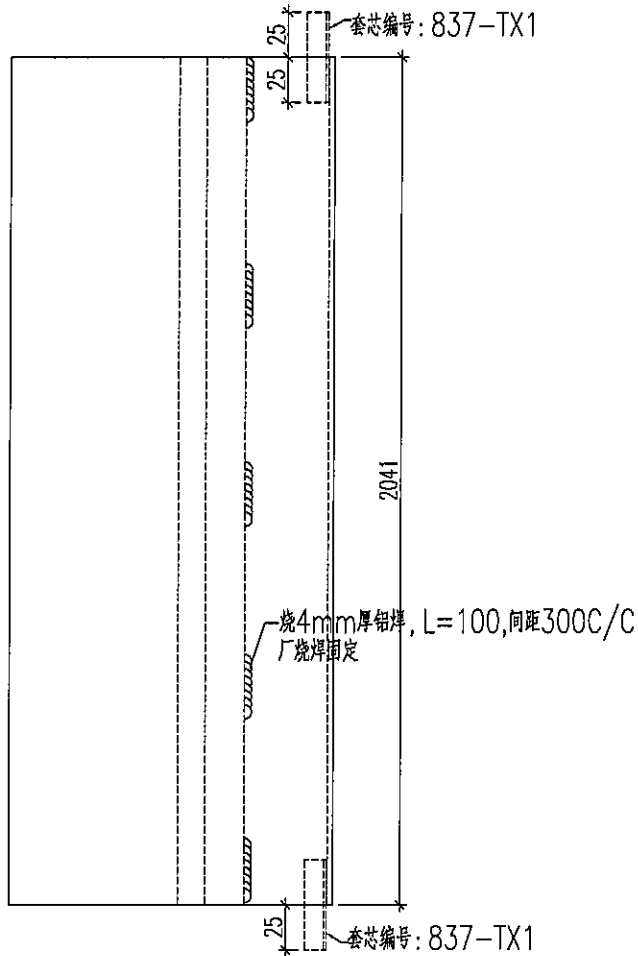
# EG-DWG3



美特鋁質 有限公司  
MIDI Aluminium Fabricator Ltd.

加工数量: 1支

工程號 J837 地盤 觀塘平台



名稱	鋁板加工圖	制圖	黃漢卿	2020.10.30	修改		
材料	3mm厚鋁板	復核			日期		
顏色	古銅色 8720-3170	批准			圖號	J837-5W-WG10	

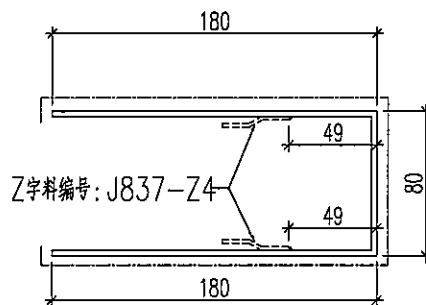
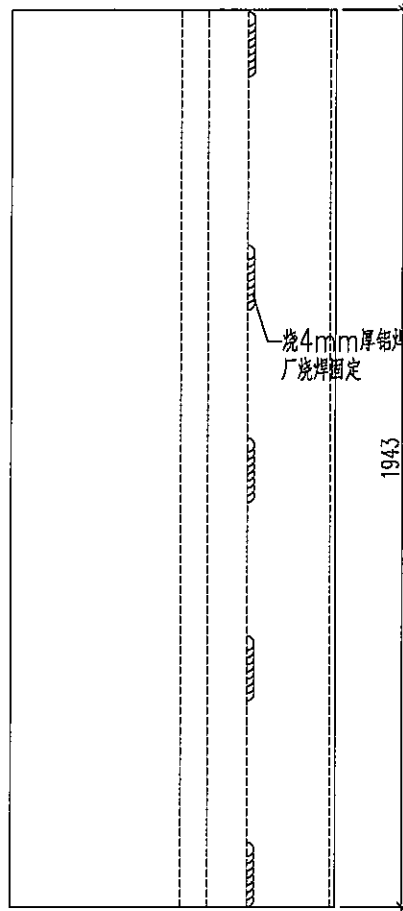
# EG-DWG3



美特鋁質 有限公司  
MIDI Aluminium Fabricator Ltd.

加工数量: 1支

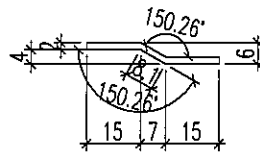
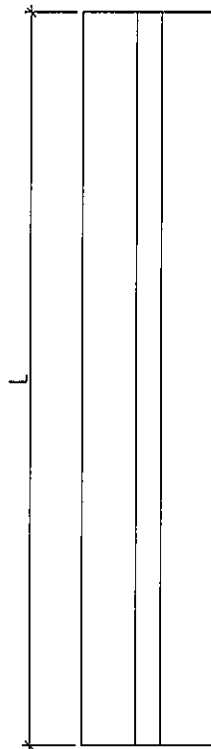
工程號 J837 地盤 觀塘平台



名稱	鋁板加工圖	制圖	黃漢卿	2020.10.30	修改			
材料	3mm厚鋁板	復核			日期			
顏色	古銅色 272-3170	批准			圖號	J837-5W-WG11		

# EG-DWG3

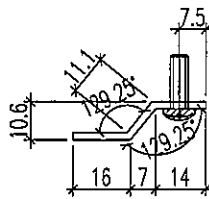
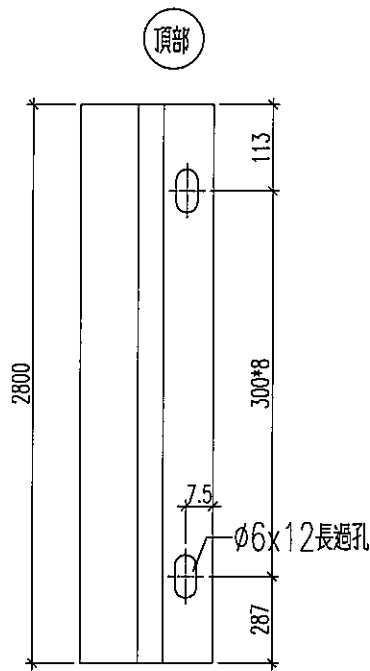
 <b>美特鋁質</b> 有限公司 MIDI Aluminium Fabricator Ltd.				物料编号	长度L	数量
				J837-Z1	2800	4
工程號	J837	地盤	觀塘平台	J837-Z2	660	8
				J837-Z3	315	8
				J837-Z4	1943	8
				J837-Z5	2041	4



名稱	鋁板加工圖	制圖	黃漢卿	2020.10.30	修改			
材料	2mm厚鋁板	復核			日期			
顏色	MILL <del>XXXXXX</del>	批准			圖號	J837-Z1		

工程號	J837	地盤	觀塘平台
-----	------	----	------

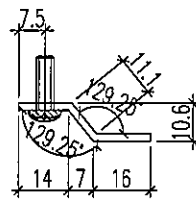
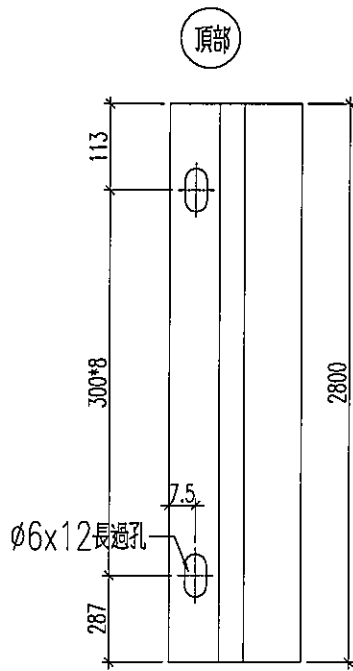
請標明頂底



名稱	鋁板加工圖	制圖	黃漢卿	2020.10.30	修改			
材料	2mm厚鋁板	復核			日期			
顏色	MILL <del>270-570</del>	批准			圖號	J837-Z1A		

工程號	J837	地盤	觀塘平台
-----	------	----	------

請標明頂底



名稱	鋁板加工圖	制圖	黃漢卿	2020.10.30	修改			
材料	2mm厚鋁板	復核			日期			
顏色	MILL	批准			圖號	J837-Z1B		

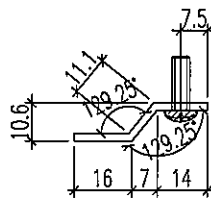
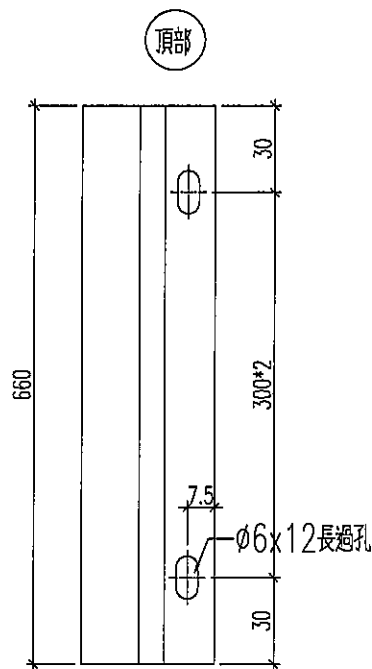


美特鋁質 有限公司  
MIDI Aluminium Fabricator Ltd.

加工数量：4支

工程號 J837 地盤 觀塘平台

請標明頂底



名稱	鋁板加工圖	制圖	黃漢卿	2020.10.30	修改			
材料	2mm厚鋁板	復核			日期			
顏色	MILL	批准			圖號	J837-Z2A		

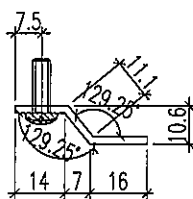
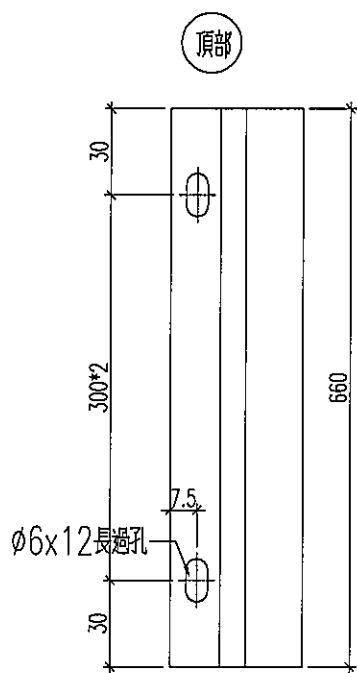


美特鋁質 有限公司  
MIDI Aluminium Fabricator Ltd.

加工数量：4支

工程號 | J837 | 地盤 | 觀塘平台

請標明頂底



名稱	鋁板加工圖	制圖	黃漢卿	2020.10.30	修改			
材料	2mm厚鋁板	復核			日期			
顏色	MILL	批准			圖號	J837-Z2B		

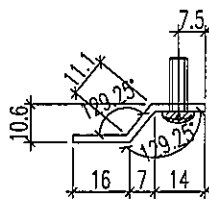
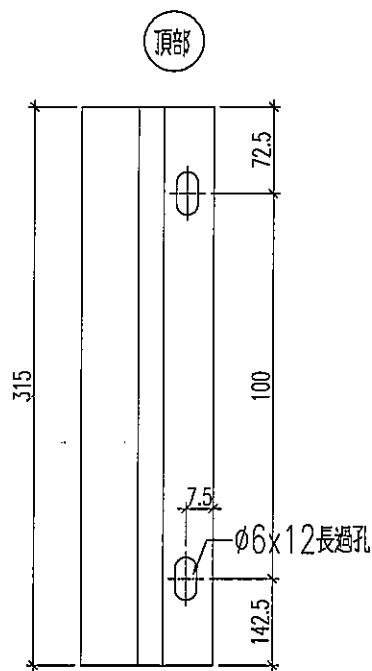


美特鋁質 有限公司  
MIDI Aluminium Fabricator Ltd.

加工数量：4支

工程號 J837 地盤 觀塘平台

請標明頂底

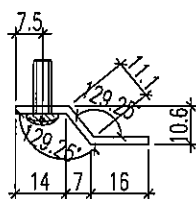
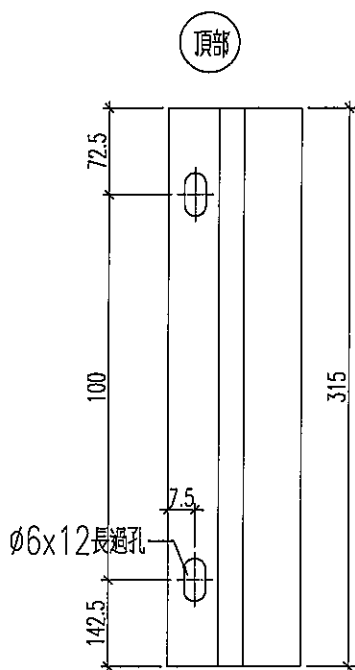


名稱	鋁板加工圖	制圖	黃漢卿	2020.10.30	修改			
材料	2mm厚鋁板	復核			日期			
顏色	MILL	批准			圖號	J837-Z3A		



工程號	J837	地盤	觀塘平台
-----	------	----	------

請標明頂底



名稱	鋁板加工圖	制圖	黃漢卿	2020.10.30	修改			
材料	2mm厚鋁板	復核			日期			
顏色	MILL	批准			圖號	J837-Z3B		

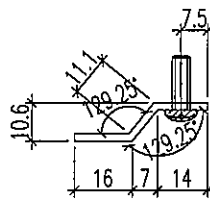
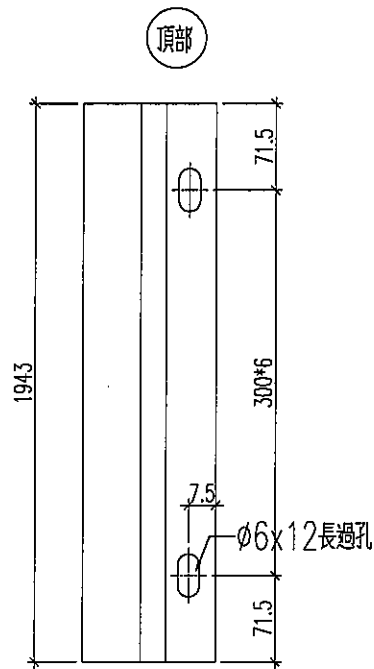


美特鋁質 有限公司  
MIDI Aluminium Fabricator Ltd.

加工数量: 8支

工程號 | J837 | 地盤 | 觀塘平台

請標明頂底



名稱	鋁板加工圖	制圖	黃漢卿	2020.10.30	修改			
材料	2mm厚鋁板	復核			日期			
顏色	MILL	批准			圖號	J837-Z4		

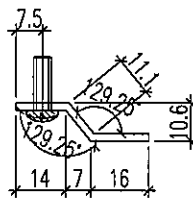
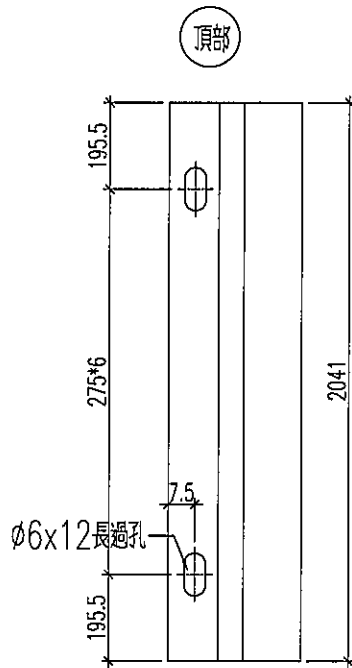


美特鋁質 有限公司  
MIDI Aluminium Fabricator Ltd.

加工数量：4支

工程號 J837 地盤 觀塘平台

請標明頂底



名稱	鋁板加工圖	制圖	黃漢卿	2020.10.30	修改			
材料	2mm厚鋁板	復核			日期			
顏色	MILL	批准			圖號	J837-Z5		

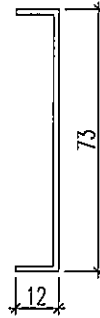
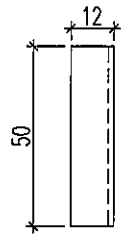
# EG-DWG3



美特鋁質 有限公司  
MIDI Aluminium Fabricator Ltd.

加工数量: 6支

工程號	J837	地盤	觀塘平台
-----	------	----	------



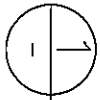
名稱	套芯加工圖	制圖	黃漢卿	2020.10.30	修改			
材料	1.5mm厚鋁板	復核			日期			
顏色	MILL	批准			圖號	837-TX1		

# EG-DWG3

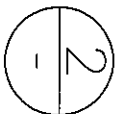
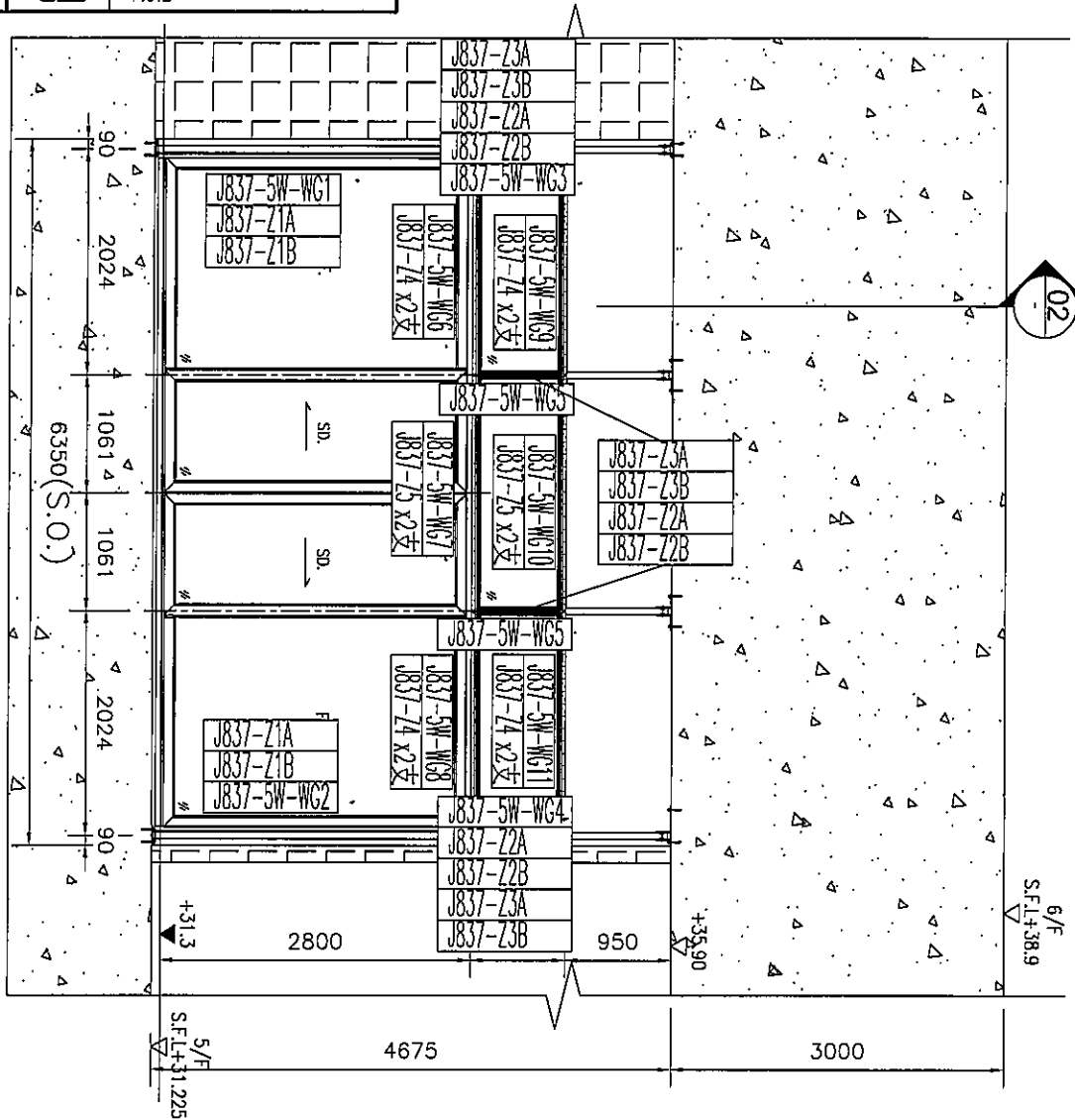


美特鋁質 有限公司  
MIDI Aluminium Fabricator Ltd.

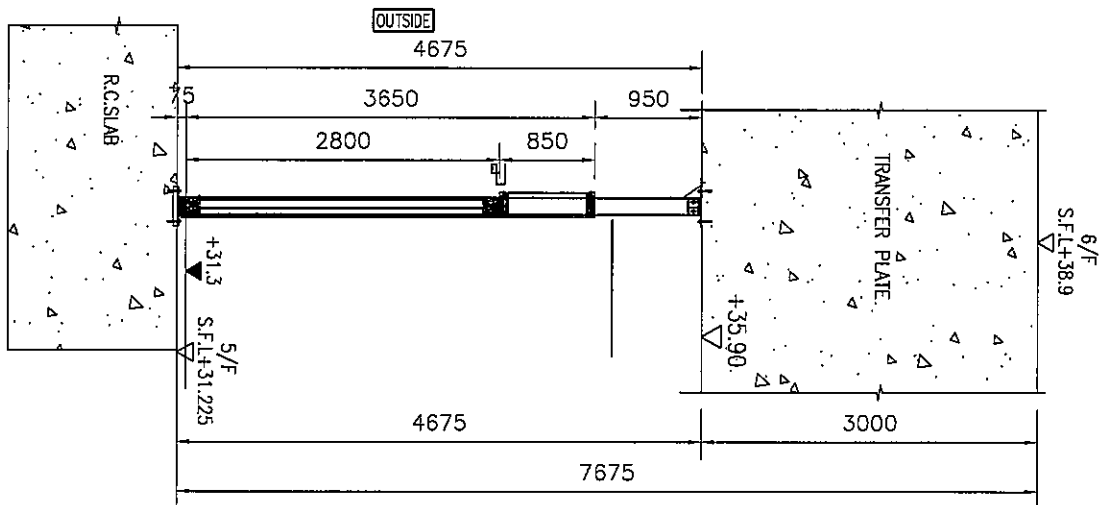
工程號 J837 地盤 觀塘



ELEVATION  
OF WINDOW WALL AT "DD-13"



SECTION  
OF WINDOW WALL



名稱	廠用玻璃位置圖	制圖	黃漢卿	2020.10.30	修改		
材料		復核			日期		
顏色		批准			圖號	J837-5N-LP3	