



工程指示 / 要求簡箋(E.I.)

工程指示編號：EI / 2642 / 20 修改版次：

工程編號：J-837

工程名稱：官塘 裕民坊(平台)

工程項目：5/F 男女更衣室 鐵件生產 (S.I. 1750)

收件人：Maggie 姐

發件人：大明

日期：29/10/2020

要求提供 / 確認 事項：

- |                                    |                                     |                               |
|------------------------------------|-------------------------------------|-------------------------------|
| <input type="checkbox"/> 初步鋁料 B.M. | <input type="checkbox"/> 加工拆圖，然後生產  | <input type="checkbox"/> 尺寸表  |
| <input type="checkbox"/> 正式鋁料 B.M. | <input type="checkbox"/> 技術上資料 / 指示 | <input type="checkbox"/> 報價   |
| <input type="checkbox"/> 配件 B.M.   | <input type="checkbox"/> 樣辦或貨品說明書   | <input type="checkbox"/> 分判合約 |
| <input type="checkbox"/> 其他：_____  |                                     |                               |

內容：

煩請 按圖紙生產鐵件後，送地盤安裝。

(不用驗焊)

請在 09/11/2020 前完成上列要求。

附有關圖紙 / 文件：BM 表 頁,圖紙 3 頁

以上項目為:

原合約工程包

原合約工程加 / 減賬

新工程報價

原因：-

分發東莞各部門：

- |  |   |   |  |
|--|---|---|--|
| <input type="checkbox"/> 生產技術總監 <input type="checkbox"/> 連附件 | <input type="checkbox"/> 技術部 <input type="checkbox"/> 連附件   | <input type="checkbox"/> 生產部 <input type="checkbox"/> 連附件 | <input type="checkbox"/> 機械設計部 <input type="checkbox"/> 連附件    |
| <input type="checkbox"/> 採購部 <input type="checkbox"/> 連附件    | <input type="checkbox"/> 生產統籌部 <input type="checkbox"/> 連附件 |   |  |
| <input type="checkbox"/> 質檢部 <input type="checkbox"/> 連附件    | <input type="checkbox"/> 會計部 <input type="checkbox"/> 連附件   | <input type="checkbox"/> 報關組 <input type="checkbox"/> 連附件 | <input type="checkbox"/> 其他 _____ <input type="checkbox"/> 連附件 |

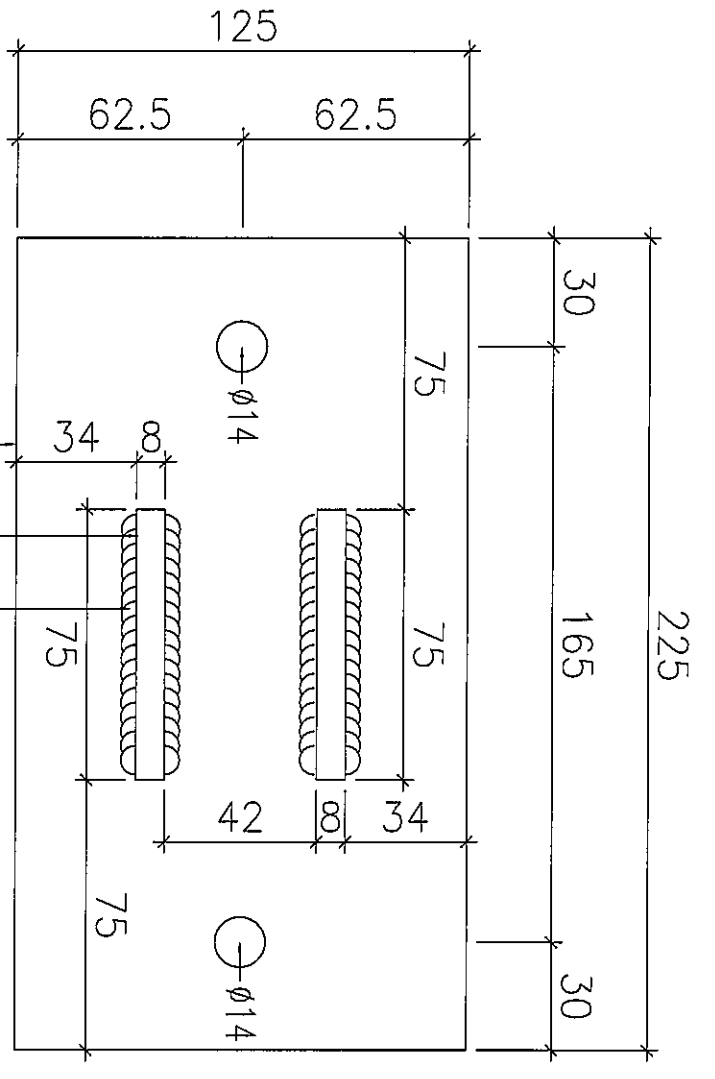
分發香港各部門：

- |   |  |   |  |
|---|--|---|--|
| <input type="checkbox"/> 行政部 <input type="checkbox"/> 連附件 | <input type="checkbox"/> 會計部 <input type="checkbox"/> 連附件  | <input type="checkbox"/> 統籌部 <input type="checkbox"/> 連附件 | <input checked="" type="checkbox"/> 工程部地盤科文 <input type="checkbox"/> 連附件 |
| <input type="checkbox"/> 採購部 <input type="checkbox"/> 連附件 | <input type="checkbox"/> QS 部 <input type="checkbox"/> 連附件 | <input type="checkbox"/> 維修部 <input type="checkbox"/> 連附件 | <input type="checkbox"/> 其他 _____ <input type="checkbox"/> 連附件           |

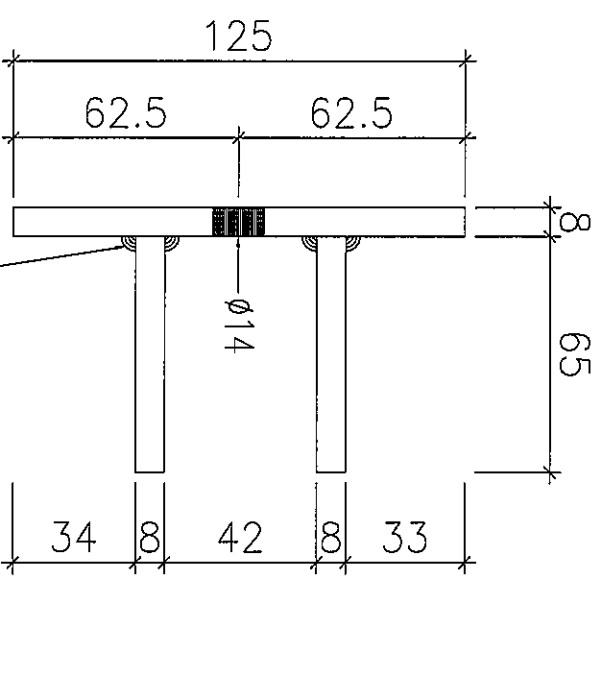
傳遞編號：

發件人簽署：

項目經理簽署：



5mm FILET WELD (FULL LENGTH)  
 75x65x8mm THK. GMS PLATE  
 125x225x8mm THK. GMS PLATE



5mm FILET WELD (FULL LENGTH)

頂+企身

J837-CR-001 #1

組合件

熱浸鋅

共 25 件

單件重量 : 2.39 kg/pc







