



工程指示 / 要求簡箋(E.I.)

工程指示編號：EI / 2582 / 20 修改版次：

工程編號：J-837

工程名稱：官塘 裕民坊(平台)

工程項目：5/F 泳池室內頂收口 鐵件生產

收件人：Maggie 姐

發件人：大明

日期：16/10/2020

要求提供 / 確認 事項：

- | | | |
|------------------------------------|-------------------------------------|-------------------------------|
| <input type="checkbox"/> 初步鋁料 B.M. | <input type="checkbox"/> 加工拆圖，然後生產 | <input type="checkbox"/> 尺寸表 |
| <input type="checkbox"/> 正式鋁料 B.M. | <input type="checkbox"/> 技術上資料 / 指示 | <input type="checkbox"/> 報價 |
| <input type="checkbox"/> 配件 B.M. | <input type="checkbox"/> 樣辦或貨品說明書 | <input type="checkbox"/> 分判合約 |
| <input type="checkbox"/> 其他：_____ | | |

內容：

煩請 按圖生產角鐵+角碼後，送地盤安裝。

(用 於 EI 2424)

請在 23/10/2020 前完成上列要求。

附有關圖紙 / 文件：BM 表 / 頁, 圖紙 2 頁

以上項目為:

- 原合約工程包 原合約工程加 / 減賬 新工程報價

原因：-

分發東莞各部門：

- () 生產技術總監 連附件 () 技術部 連附件 () 生產部 連附件 () 機械設計部 連附件
 () 採購部 連附件 () 生產統籌部 連附件
 () 質檢部 連附件 () 會計部 連附件 () 報關組 連附件 () 其他 _____ 連附件

分發香港各部門：

- () 行政部 連附件 () 會計部 連附件 () 統籌部 連附件 () 工程部地盤科文 連附件 **勝明**
 () 採購部 連附件 () QS 部 連附件 () 維修部 連附件 () 其他 _____ 連附件

傳遞編號：

發件人簽署：

項目經理簽署：

工程號:

J-837

計算:

一曾建平

日期:

16/10/2020

送呈:施哥

地盤名稱:

官塘裕民坊

核對:

王禮秋

日期:

16/10/2020

副本:

地盤用鐵件BM表

項目類別:

SKYLIGHT

批准:

日期:

BM編號:

修改版次:

A/C Code:

鐵件總重量Kg:

82.30

鐵件噴塗面積M²:

0.00

序號	修改內容	鐵件圖號	圖紙名稱	顏色	實用	後備	總數	單位	單件 (kg)	總重量 (kg)	單件噴塗面積 (M ²)	總面積 (M ²)	備注
1		J837-SK-ST80	鐵件加工圖	熱浸鋅	12	0	12	件	5.750	69.000	0.000	0.000	
2		J837-SK-ST84	鐵件加工圖	熱浸鋅	70	0	70	件	0.190	13.300	0.000	0.000	
3													
4													
5													
6													
7													
8													
9													
10													

加工說明

- 工廠所需標準之鐵件均需熱浸鋅粉厚20%,且測100%,除特別注明外,詳見附件8-5,6,7
- 所有鐵件均需熱浸鋅,材質為Grade S275(BS EN10025 & EN10210)
- 3.如已成品乃三批文地盤,到貨前需提前一至五天聯絡地盤負責人以便安排申請入關紙及告知來貨詳情

EG-DWG3

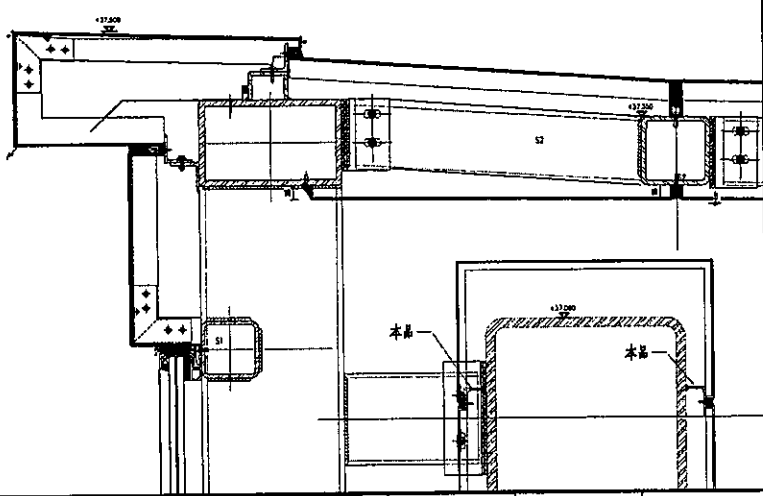
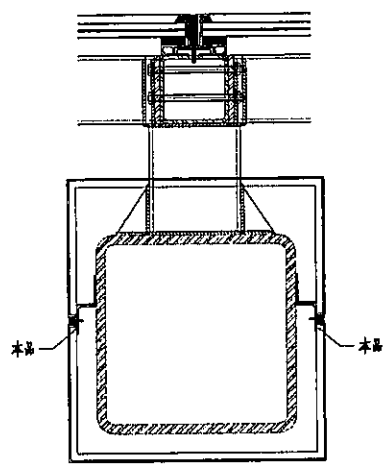
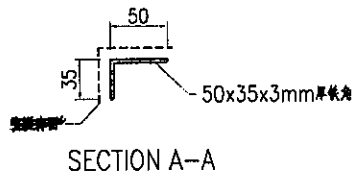
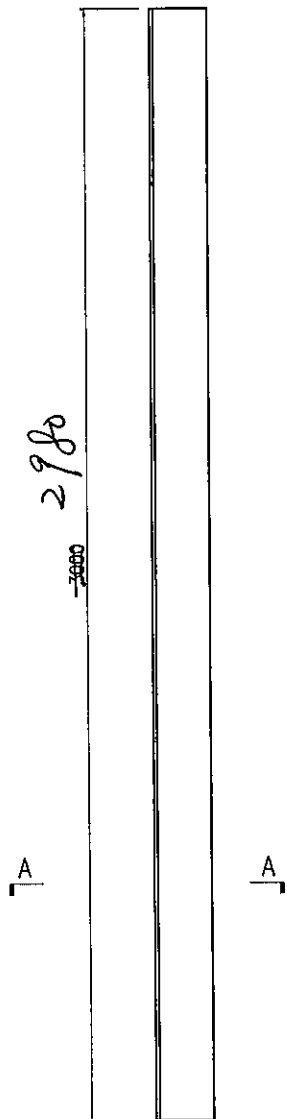


美特鋁質 有限公司
MIDI Aluminium Fabricator Ltd.

产品编号	L(MM)	数量	A	B	C	D	E	N	M
		12							

共 12 支

工程號	J837	地盤	觀塘
-----	------	----	----



名稱	鐵件加工圖	制圖	曾建平	2020-02-05	修改		
材料	詳見加工圖	復核			日期		
顏色	熱浸鋅+噴瀝青油	批准			圖號	J837-SK-ST80	

EG-DWG3



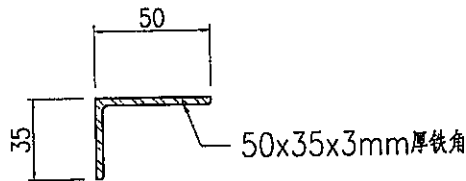
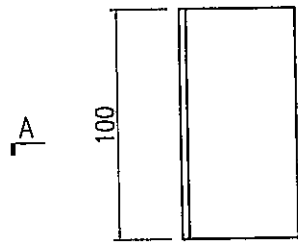
美特鋁質 有限公司
MIDI Aluminium Fabricator Ltd.

产品编号	L(MM)	数量	A	B	C	D	E	N	M
------	-------	----	---	---	---	---	---	---	---

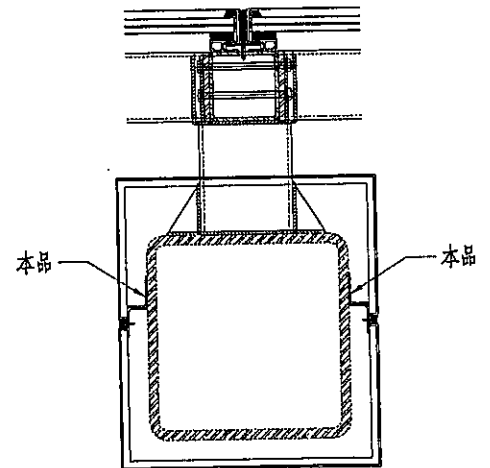
~~210~~

共 70 件

工程號	J837	地盤	觀塘
-----	------	----	----



SECTION A-A



名稱	鐵件加工圖	制圖	曾建平	2020-02-05	修改		
材料	詳見加工圖	復核			日期		
顏色	熱浸鋅	批准			圖號	J837-SK-ST84	