



工程指示 / 要求簡箋(E.I.)

工程指示編號：EI / 2575 / 20 修改版次：
 工程編號：J-837 工程名稱：官塘 裕民坊(平台)
 工程項目：3/F 平台後加百葉鋁板+擋水片 (S.I. 1416)
 收件人：生統 發件人：大明 日期：15/10/2020

要求提供 / 確認 事項：

- | | | |
|------------------------------------|-------------------------------------|-------------------------------|
| <input type="checkbox"/> 初步鋁料 B.M. | <input type="checkbox"/> 加工拆圖，然後生產 | <input type="checkbox"/> 尺寸表 |
| <input type="checkbox"/> 正式鋁料 B.M. | <input type="checkbox"/> 技術上資料 / 指示 | <input type="checkbox"/> 報價 |
| <input type="checkbox"/> 配件 B.M. | <input type="checkbox"/> 樣辦或貨品說明書 | <input type="checkbox"/> 分判合約 |
| <input type="checkbox"/> 其他：_____ | | |

內容：

煩請 按圖紙生產鋁板後，送地盤安裝。

請在 22/10/2020 前完成上列要求。

附有關圖紙 / 文件：BM 表 頁, 圖紙 5 頁

以上項目為:

- 原合約工程包 原合約工程加 / 減賬 新工程報價

原因：-

分發東莞各部門：

- () 生產技術總監 連附件 () 技術部 連附件 () 生產部 連附件 () 機械設計部 連附件
 () 採購部 連附件 () 生產統籌部 連附件 梅軍
 () 質檢部 連附件 () 會計部 連附件 () 報關組 連附件 () 其他 _____ 連附件

分發香港各部門：

- () 行政部 連附件 () 會計部 連附件 () 統籌部 連附件 () 工程部地盤科文 連附件 勝明
 () 採購部 連附件 () QS 部 連附件 () 維修部 連附件 () 其他 王禮秋 連附件

傳遞編號：HK 2354

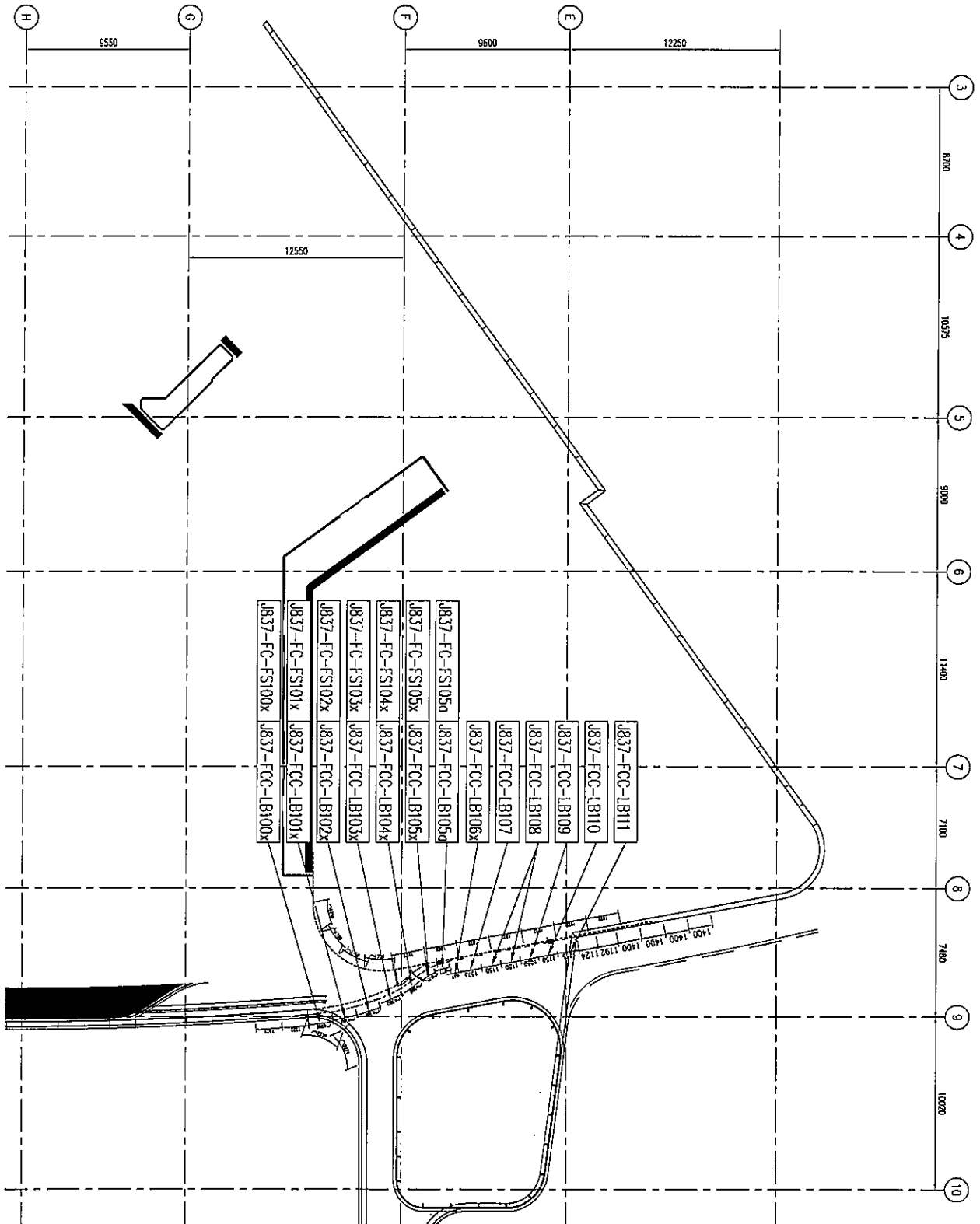
發件人簽署：

項目經理簽署：



美特鋁質 有限公司
MIDI Aluminium Fabricator Ltd.

工程號 J-837 地盤 震發

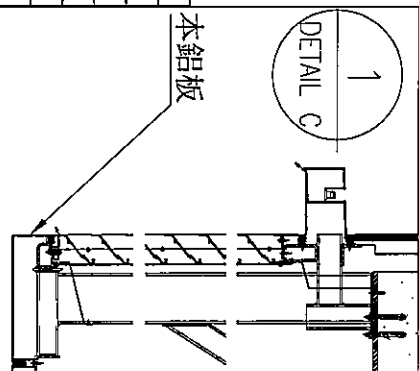
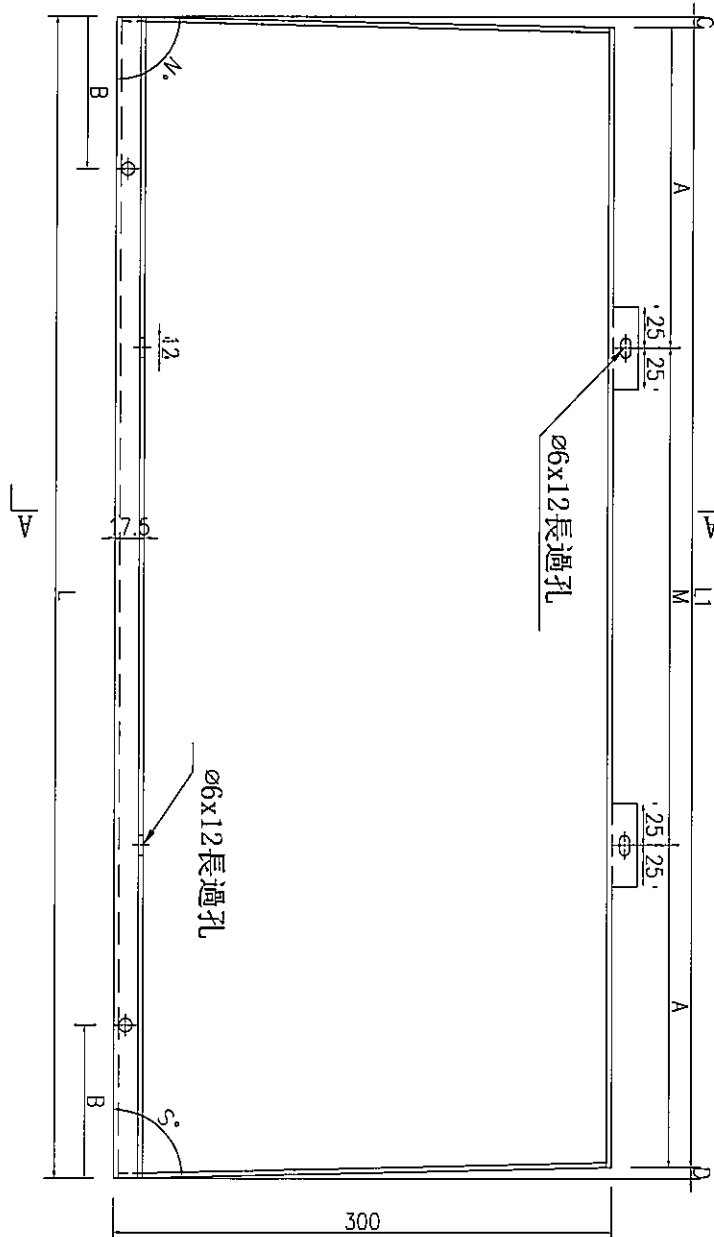
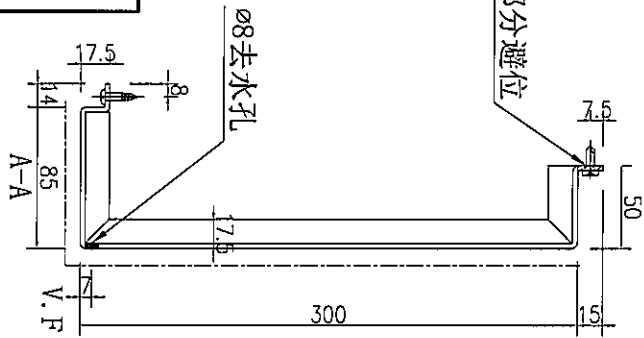


名稱	鋁板安裝位置圖	制圖	吳沛瑜	2020.10.14	修改		
材料		復核			日期		
顏色		批准			圖號	J837-FCC-LBW20x	



工程號	J-837	地盤	觀塘
-----	-------	----	----

序号	编号	长度L	长度L1	数量	A	M	B	C	D	角度N°	角度S°
1	J837-FCC-LB100x	1381.5	1352.2	1	76.10	300	345	14.1	15.2	87.3	87.1
2	J837-FCC-LB101x	1381	1343.0	1	71.50	300	345	15.2	22.8	87.1	85.7
3	J837-FCC-LB102x	1381	1361.9	1	80.97	300	345	7.6	11.5	88.6	87.8
4	J837-FCC-LB103x	1381	1334.6	1	67.30	300	345	19.0	27.4	86.4	84.8
5	J837-FCC-LB104x	1388	1343.6	1	71.80	300	347	40.5	3.9	82.3	89.3



名稱	鋁板加工圖	制圖	吳禕瑜	2020.8.19	修改		
材料	3mm厚鋁板	復核			日期		
顏色	UCT803649FXL-3 (香檳金)	批准			圖號	J837-FCC-LB100x	

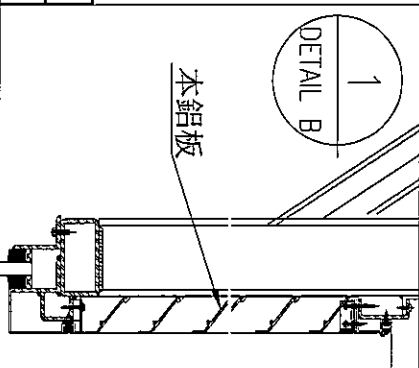
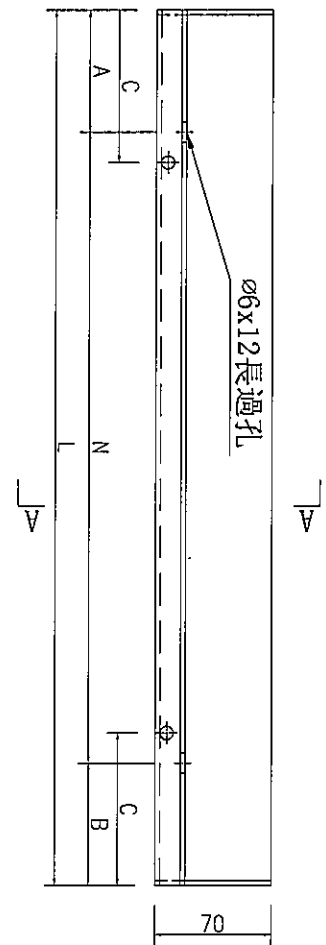
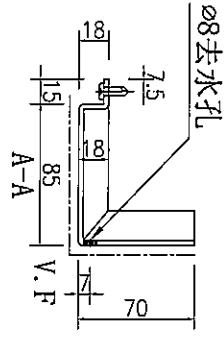
EG-DWG3



美特鋁質 有限公司
MIDI Aluminium Fabricator Ltd.

工程號	J-837	地盤	觀塘
-----	-------	----	----

序号	编号	长度L	数量	A	N	B	C		
1	J837-FCC-LB106x	438.5	1	69.25	300	x	1	69.25	110



名稱	鋁板加工圖	制圖	吳禱瑜	2020.8.19	修改		
材料	3mm厚鋁板	復核			日期		
顏色	UCT803649FXL-3 (香檳金)	批准			圖號	J837-FCC-LB106x	

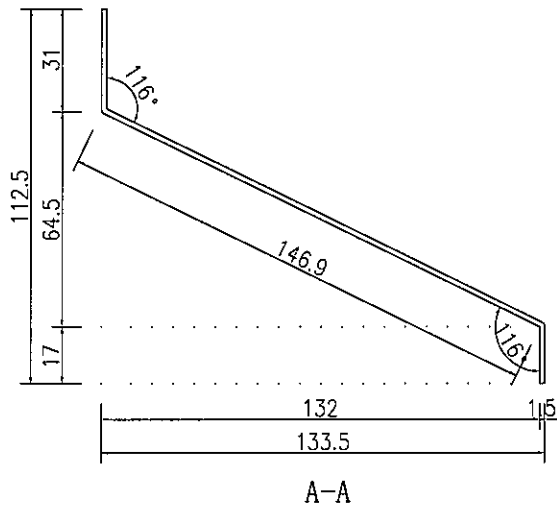
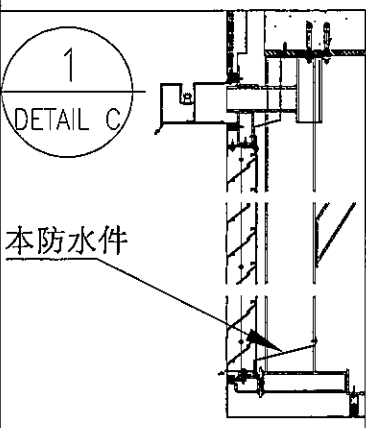
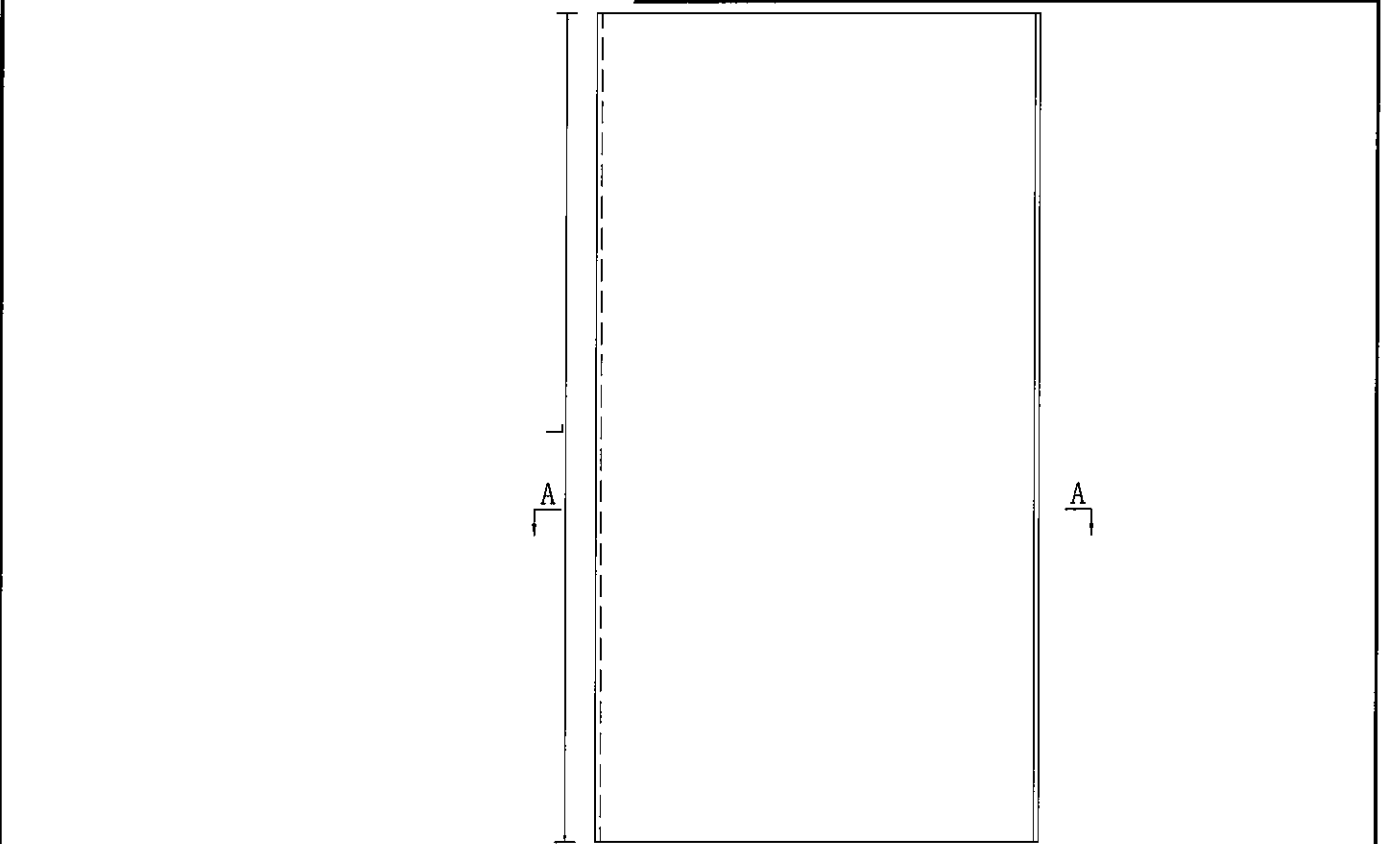
EG-DWG3



美特鋁質 有限公司
MIDI Aluminium Fabricator Ltd.

工程號	J-837	地盤	觀塘
-----	-------	----	----

序号	编号	长度L	数量
1	J837-FC-FS100x	1421.5	1
2	J837-FC-FS101x	1421	1
3	J837-FC-FS102x	1421	1
4	J837-FC-FS103x	1421	1
5	J837-FC-FS104x	1428	1
6	J837-FC-FS105x	1110.5	1
6	J837-FC-FS105a	1014	1



名稱	防水鋁板加工圖	制圖	吳禕瑜	2020.8.19	修改		
材料	1.5mm厚鋁板	復核			日期		
顏色	鍍化	批准			圖號	J837-FC-FS100x	