



工程指示 / 要求簡箋(E.I.)

工程指示編號：EI / 2565/20 修改版次：
 工程編號：J-837 工程名稱：觀塘 裕民坊(平台)
 工程項目：3/F 平台後加百葉用鋁板 (S.I. 1416)
 收件人：生統 發件人：大明 日期：14/10/2020

要求提供 / 確認 事項：

- | | | |
|------------------------------------|-------------------------------------|-------------------------------|
| <input type="checkbox"/> 初步鋁料 B.M. | <input type="checkbox"/> 加工拆圖，然後生產 | <input type="checkbox"/> 尺寸表 |
| <input type="checkbox"/> 正式鋁料 B.M. | <input type="checkbox"/> 技術上資料 / 指示 | <input type="checkbox"/> 報價 |
| <input type="checkbox"/> 配件 B.M. | <input type="checkbox"/> 樣辦或貨品說明書 | <input type="checkbox"/> 分判合約 |
| <input type="checkbox"/> 其他：_____ | | |

內容：

煩請 按圖紙生產鋁板後，送廠加工。 用於 (E.I. 2564)

請在 24/10/2020 前完成上列要求。

附有關圖紙 / 文件：BM 表 2 頁, 圖紙 18 頁

以上項目為：

- 原合約工程包 原合約工程加 / 減賬 新工程報價

原因：-

分發東莞各部門：

- () 生產技術總監 連附件 () 技術部 連附件 () 生產部 連附件 () 機械設計部 連附件
 () 採購部 連附件 () 生產統籌部 連附件 梅軍
 () 質檢部 連附件 () 會計部 連附件 () 報關組 連附件 () 其他 _____ 連附件

分發香港各部門：

- () 行政部 連附件 () 會計部 連附件 () 統籌部 連附件 () 工程部地盤科文 連附件 黎明
 () 採購部 連附件 () QS 部 連附件 () 維修部 連附件 () 其他 五禮報 連附件

傳遞編號：HK 2345

發件人簽署：(Signature)

項目經理簽署：(Signature)

廢用鋁折件B.M.表

BM編號:	鋁板圖號	鋁板名稱	顏色	實用	後備	總數	總重量	6.634		總重量:	53.93	此BM依據大圖計算
								單件展開面積	總展開面積			
1	J837-FC-VLB110	3mm厚鋁板	UCT803649FXL-3 (香檳金)	1	0	1	0.702	0.086	0.086	0.090	0.090	
2	J837-FC-VLB111	3mm厚鋁板	UCT803649FXL-3 (香檳金)	1	0	1	0.702	0.086	0.086	0.090	0.090	
3	J837-FC-VLB112	3mm厚鋁板	UCT803649FXL-3 (香檳金)	1	0	1	0.702	0.086	0.086	0.090	0.090	
4	J837-FC-VLB113	3mm厚鋁板	UCT803649FXL-3 (香檳金)	1	0	1	0.702	0.086	0.086	0.090	0.090	
5	J837-FC-VLB114	3mm厚鋁板	UCT803649FXL-3 (香檳金)	1	0	1	0.702	0.086	0.086	0.090	0.090	
6	J837-FC-VLB115	3mm厚鋁板	UCT803649FXL-3 (香檳金)	1	0	1	0.702	0.086	0.086	0.090	0.090	
7	J837-FC-VLB116	3mm厚鋁板	UCT803649FXL-3 (香檳金)	1	0	1	0.702	0.086	0.086	0.090	0.090	
8	J837-FC-VLB117	3mm厚鋁板	UCT803649FXL-3 (香檳金)	1	0	1	0.702	0.086	0.086	0.090	0.090	
9	J837-FC-VLB118	3mm厚鋁板	UCT803649FXL-3 (香檳金)	1	0	1	0.702	0.086	0.086	0.090	0.090	
10	J837-FC-VLB119	3mm厚鋁板	UCT803649FXL-3 (香檳金)	1	0	1	0.702	0.086	0.086	0.090	0.090	
11	J837-FC-VLB120	3mm厚鋁板	UCT803649FXL-3 (香檳金)	1	0	1	0.725	0.089	0.089	0.093	0.093	
12	J837-FC-VLB121	3mm厚鋁板	UCT803649FXL-3 (香檳金)	1	0	1	0.705	0.087	0.087	0.090	0.090	
13	J837-FC-VLB122	3mm厚鋁板	UCT803649FXL-3 (香檳金)	1	0	1	0.644	0.079	0.079	0.077	0.077	
14	J837-FC-VLB123	3mm厚鋁板	UCT803649FXL-3 (香檳金)	1	0	1	0.705	0.087	0.087	0.090	0.090	
15	J837-FC-VLB100x	3mm厚鋁板	UCT803649FXL-3 (香檳金)	1	0	1	5.537	0.681	0.681	0.681	0.681	
16	J837-FC-VLB101x	3mm厚鋁板	UCT803649FXL-3 (香檳金)	1	0	1	5.526	0.680	0.680	0.680	0.680	
17	J837-FC-VLB102x	3mm厚鋁板	UCT803649FXL-3 (香檳金)	1	0	1	5.545	0.682	0.682	0.682	0.682	
18	J837-FC-VLB103x	3mm厚鋁板	UCT803649FXL-3 (香檳金)	1	0	1	5.517	0.679	0.679	0.679	0.679	
19	J837-FC-VLB104x	3mm厚鋁板	UCT803649FXL-3 (香檳金)	1	0	1	5.550	0.683	0.683	0.683	0.683	
20	J837-FC-VLB105x	3mm厚鋁板	UCT803649FXL-3 (香檳金)	1	0	1	3.897	0.479	0.479	0.479	0.479	

廢用鋁折件B.M.表

項目類別:		批准:		日期:				
-------	--	-----	--	-----	--	--	--	--

BM編號:	修改版本:	A/C Code:	總面積:		總重量:		此BM依據大圖計算		
21	J837-FC-BB105a	UCT803649FXL-3 (香檳金)	1	0	1	3.768	0.463	0.463	0.463
22	J837-FC-BB106x	UCT803649FXL-3 (香檳金)	1	0	1	1.533	0.189	0.189	0.189
23	FC-BB100x	UCT803649FXL-3 (香檳金)	1	0	1	0.426	0.052	0.052	0.000
24	FC-BB101x	UCT803649FXL-3 (香檳金)	1	0	1	0.426	0.052	0.052	0.000
25	FC-BB102x	UCT803649FXL-3 (香檳金)	1	0	1	0.427	0.053	0.053	0.000
26	FC-BB103x	UCT803649FXL-3 (香檳金)	1	0	1	0.425	0.052	0.052	0.000
27	FC-BB104x	UCT803649FXL-3 (香檳金)	1	0	1	0.427	0.053	0.053	0.000
28	FC-BB105x	UCT803649FXL-3 (香檳金)	1	0	1	0.295	0.036	0.036	0.000
29	FC-BB105a	UCT803649FXL-3 (香檳金)	1	0	1	0.285	0.035	0.035	0.000
30	FC-BB106x	UCT803649FXL-3 (香檳金)	1	0	1	0.105	0.013	0.013	0.000
31	FC-BB107	UCT803649FXL-3 (香檳金)	1	0	1	0.428	0.053	0.053	0.000
32	FC-BB108	UCT803649FXL-3 (香檳金)	1	0	1	0.351	0.043	0.043	0.000
33	FC-BB109	UCT803649FXL-3 (香檳金)	1	0	1	0.319	0.039	0.039	0.000
34	FC-BB110	UCT803649FXL-3 (香檳金)	1	0	1	0.349	0.043	0.043	0.000
35	FC-BB111	UCT803649FXL-3 (香檳金)	1	0	1	0.388	0.048	0.048	0.000
36	FC-BB112	UCT803649FXL-3 (香檳金)	6	0	6	2.614	0.054	0.321	0.000
37					41				0.000

EG-DWG3

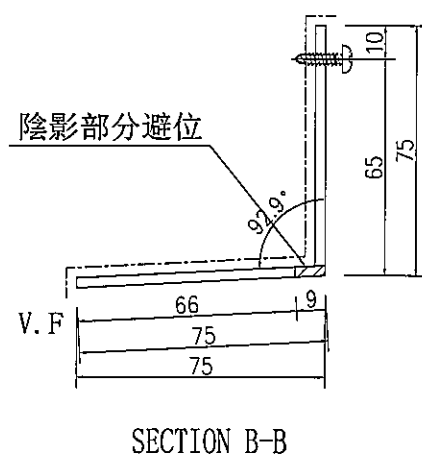
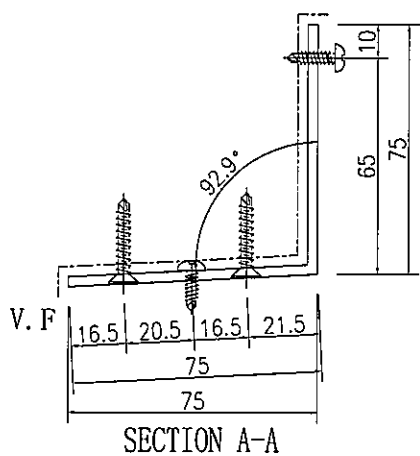
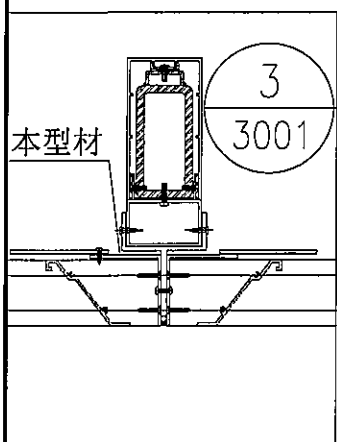
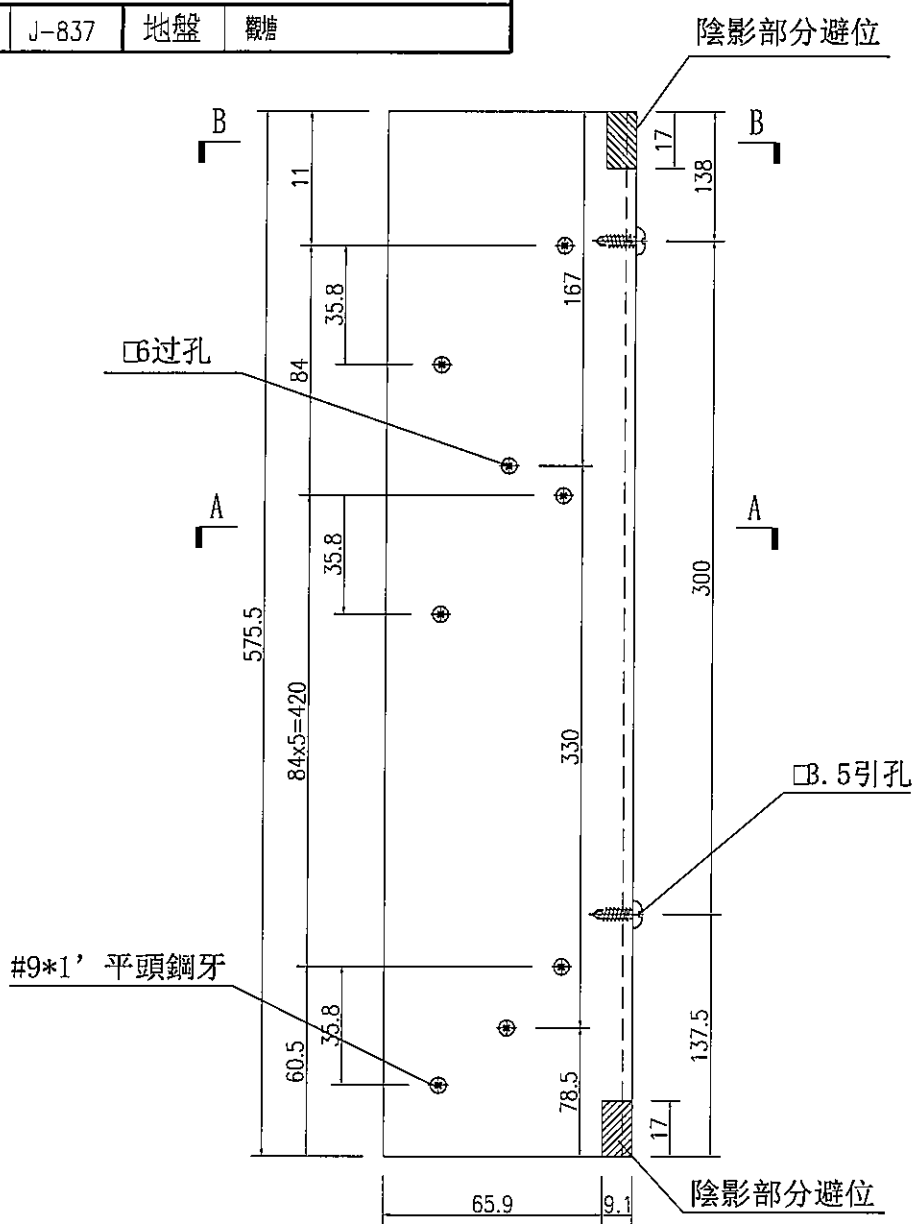


美特鋁質有限公司
MIDI Aluminium Fabricator Ltd.

數量

1

工程號 J-837 地盤 觀塘



名稱	鋁折件加工圖	制圖	吳樟瑜	2020-10-13	修改		
材料	3mm鋁板	復核			日期		
顏色	UCT803649FXL-3 (香檳金)	批准			圖號	J837-FC-VLB110	



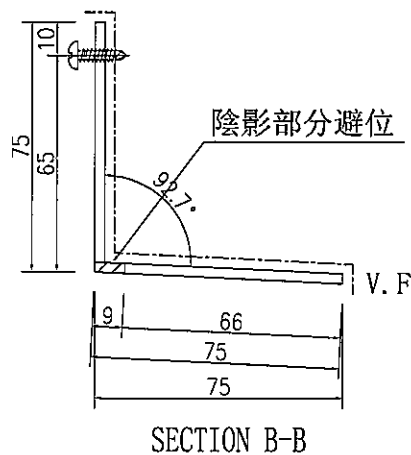
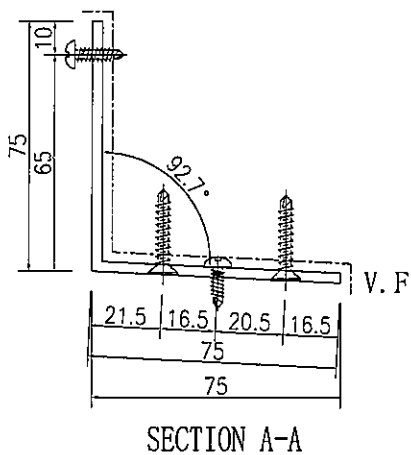
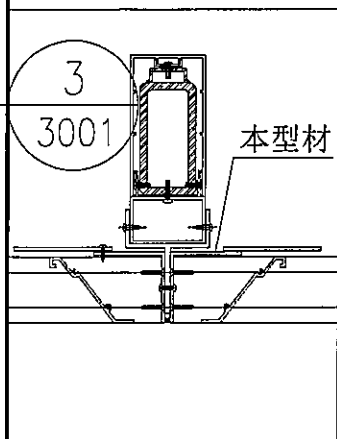
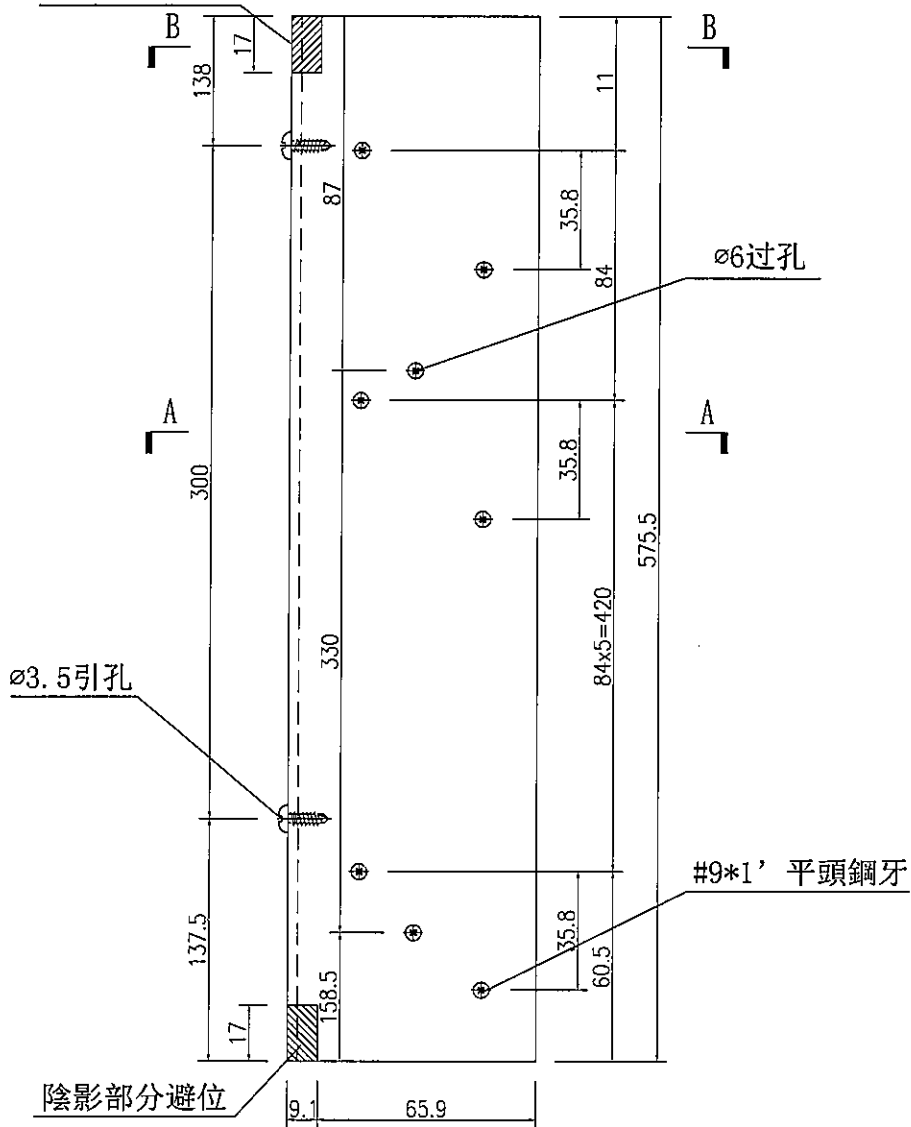
美特鋁質 有限公司
MIDI Aluminium Fabricator Ltd.

數量

1

工程號 J-837 地盤 觀塘

陰影部分避位

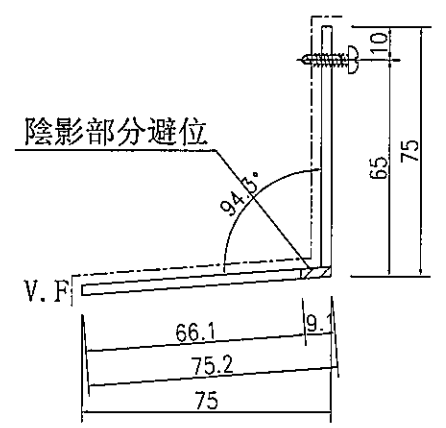
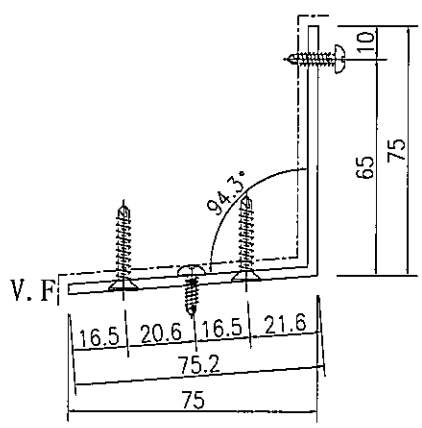
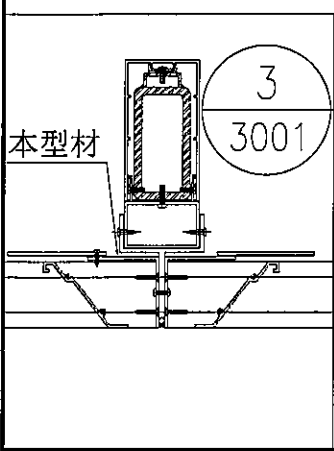
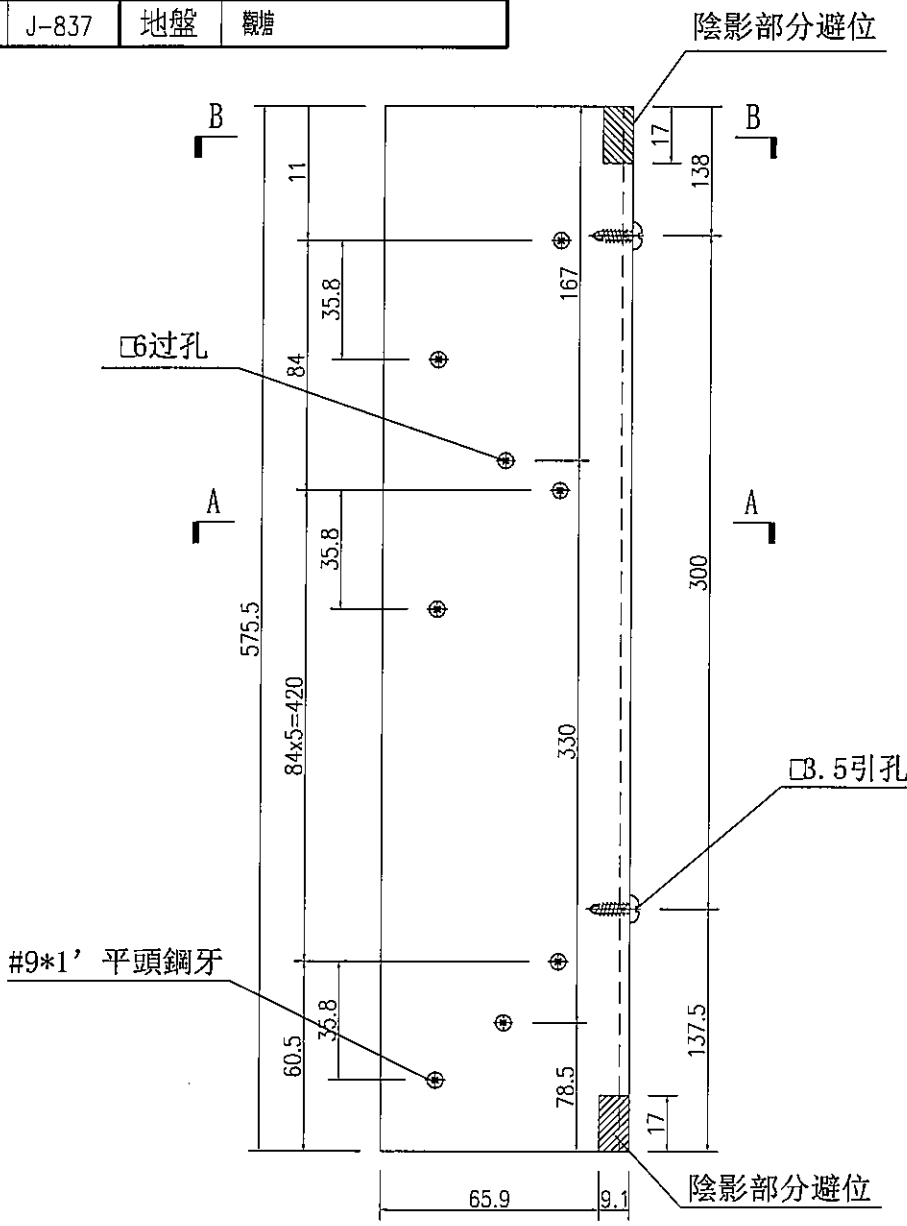


名稱	鋁折件加工圖	制圖	吳緯瑜	2020-10-13	修改		
材料	3mm鋁板	復核			日期		
顏色	UCT803649FXL-3(香檳金)	批准			圖號	J837-FC-VLB111	

EG-DWG3


美特鋁質 有限公司
 MIDI Aluminium Fabricator Ltd.
 工程號 J-837 地盤 觀塘

數量
1

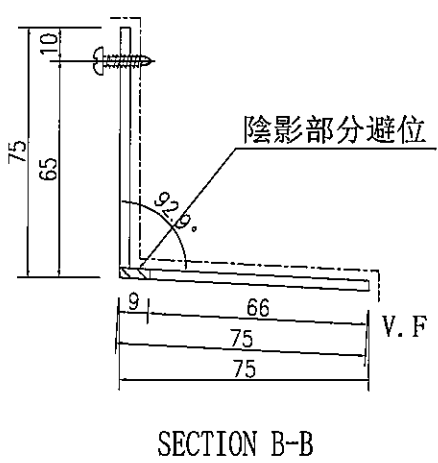
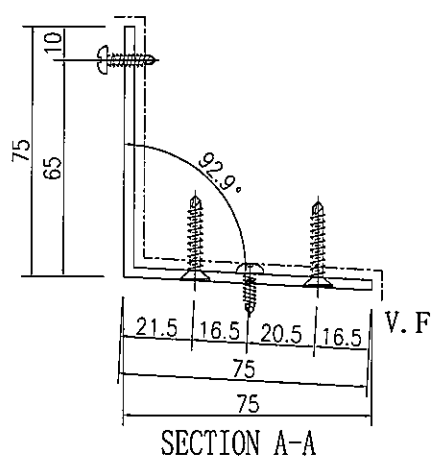
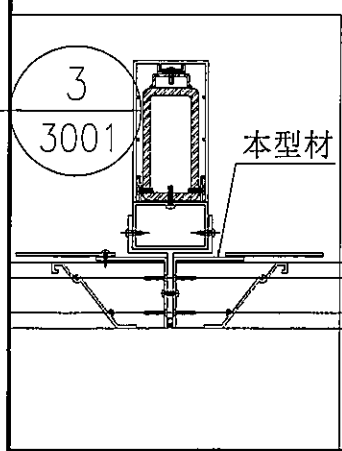
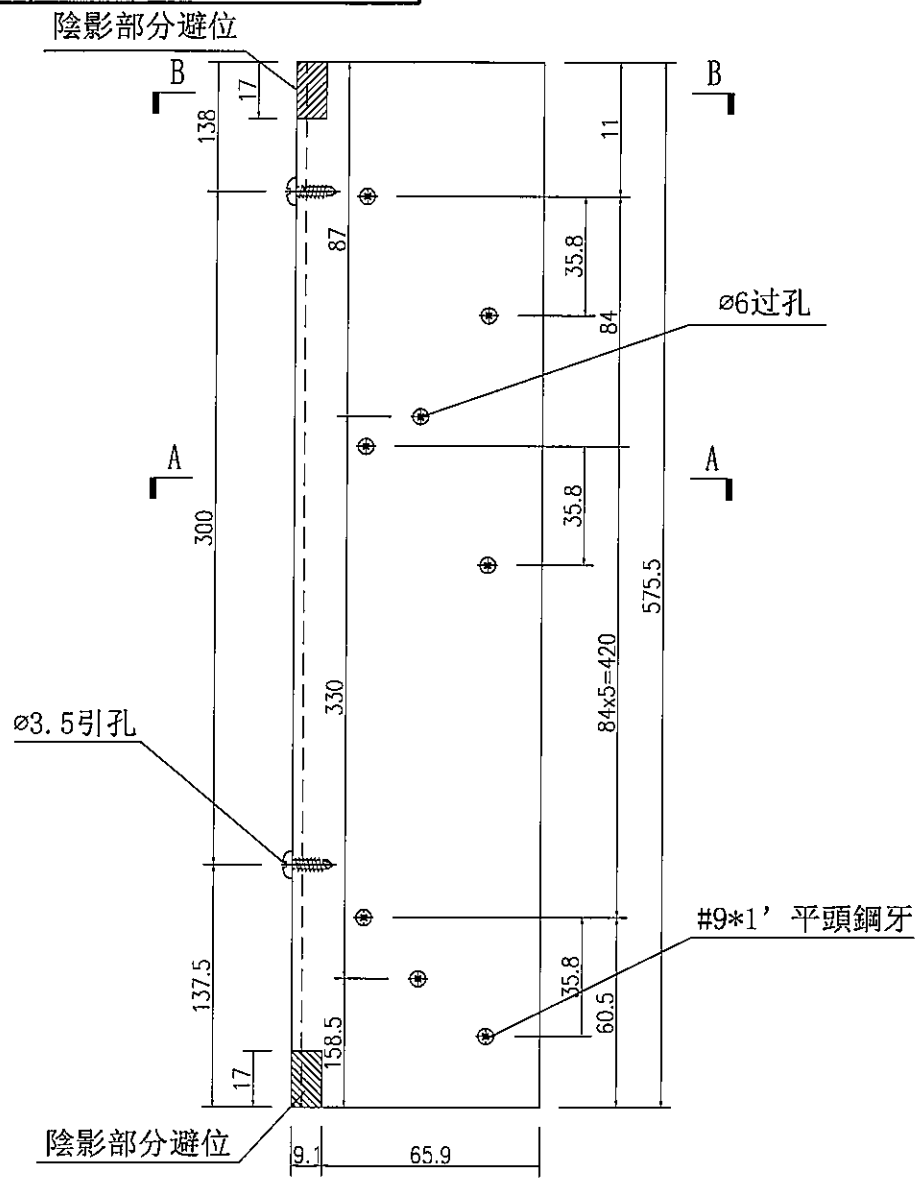


名稱	鋁折件加工圖	制圖	吳禱瑜	2020-10-13	修改		
材料	3mm鋁板	復核			日期		
顏色	UCT803649FXL-3(香檳金)	批准			圖號	J837-FC-VLB112	


美特鋁質 有限公司
 MIDI Aluminium Fabricator Ltd.

工程號 J-837 地盤 觀塘

數量
1



名稱	鋁折件加工圖	制圖	吳禱瑜	2020-10-13	修改		
材料	3mm鋁板	復核			日期		
顏色	UCT803649FXL-3(香檳金)	批准			圖號	J837-FC-VLB113	

EG-DWG3



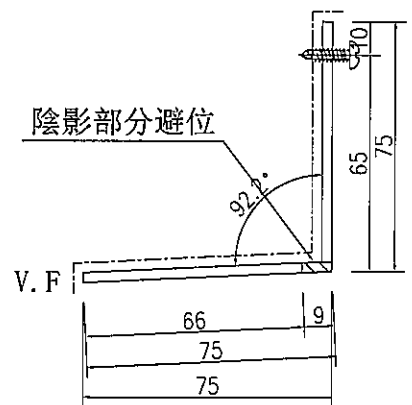
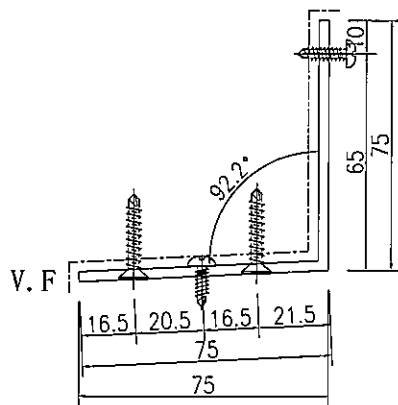
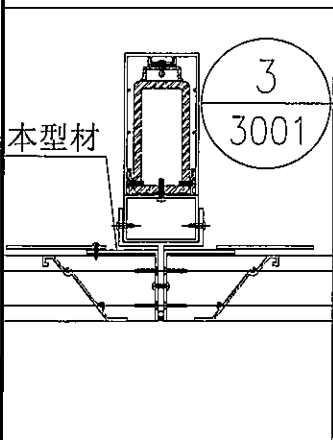
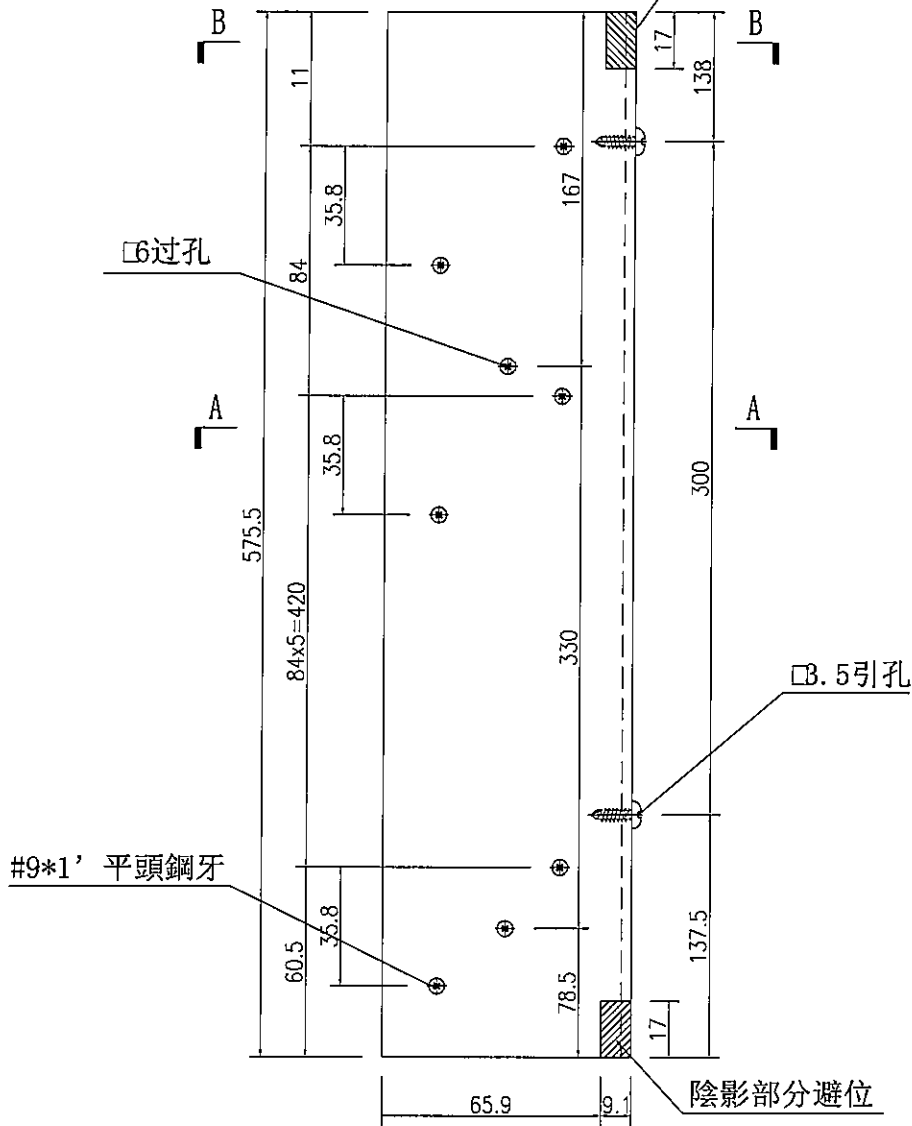
美特鋁質 有限公司
MIDI Aluminium Fabricator Ltd.

數量

1

工程號 J-837 地盤 觀塘

陰影部分避位



名稱	鋁折件加工圖	制圖	吳禕瑜	2020-10-13	修改		
材料	3mm鋁板	復核			日期		
顏色	UCT803649FXL-3(香檳金)	批准			圖號	J837-FC-VLB114	

EG-DWG3



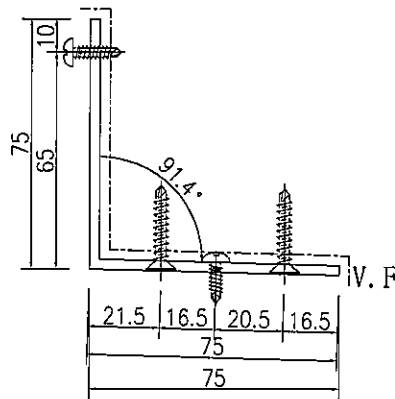
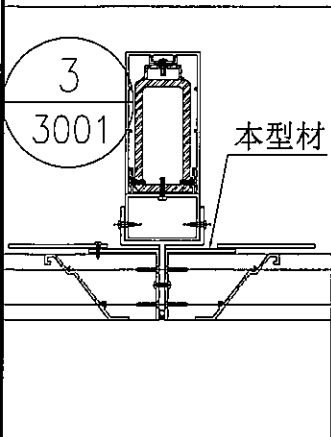
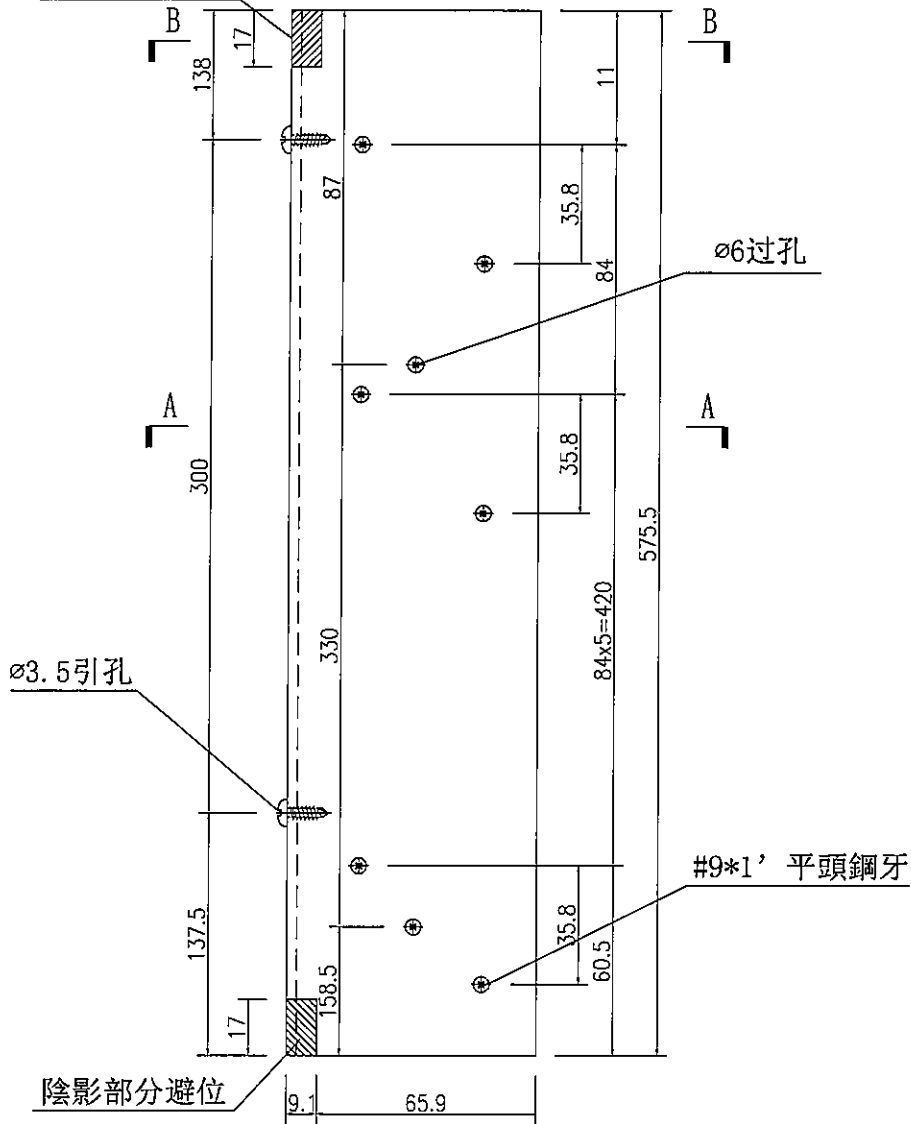
美特鋁質 有限公司
MIDI Aluminium Fabricator Ltd.

數量

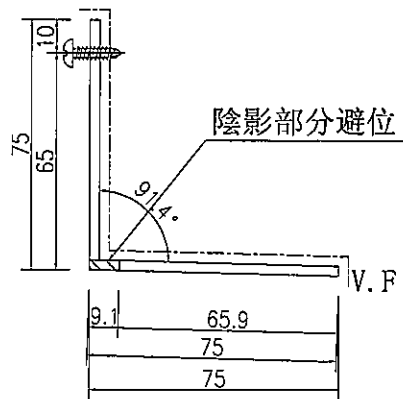
1

工程號 J-837 地盤 觀塘

陰影部分避位



SECTION A-A



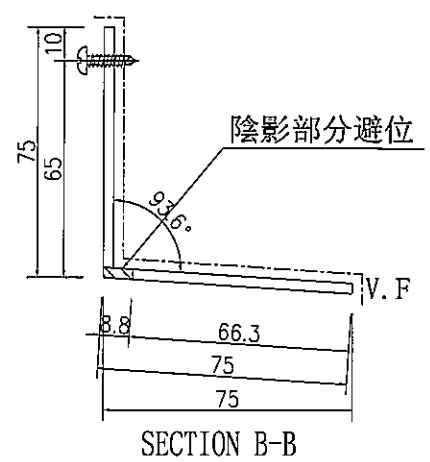
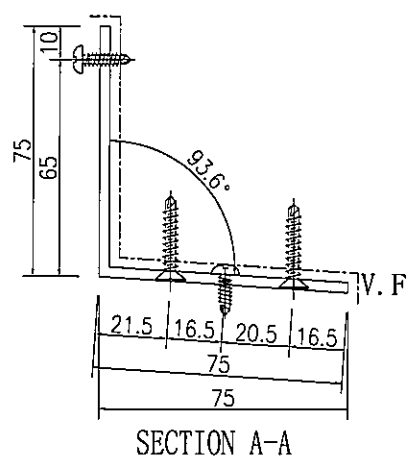
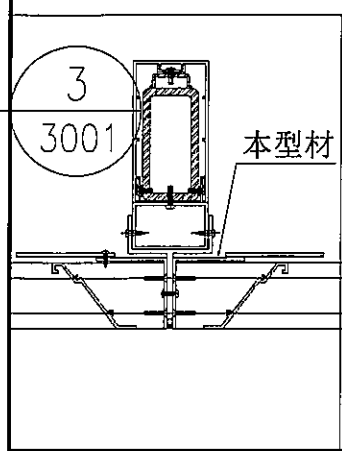
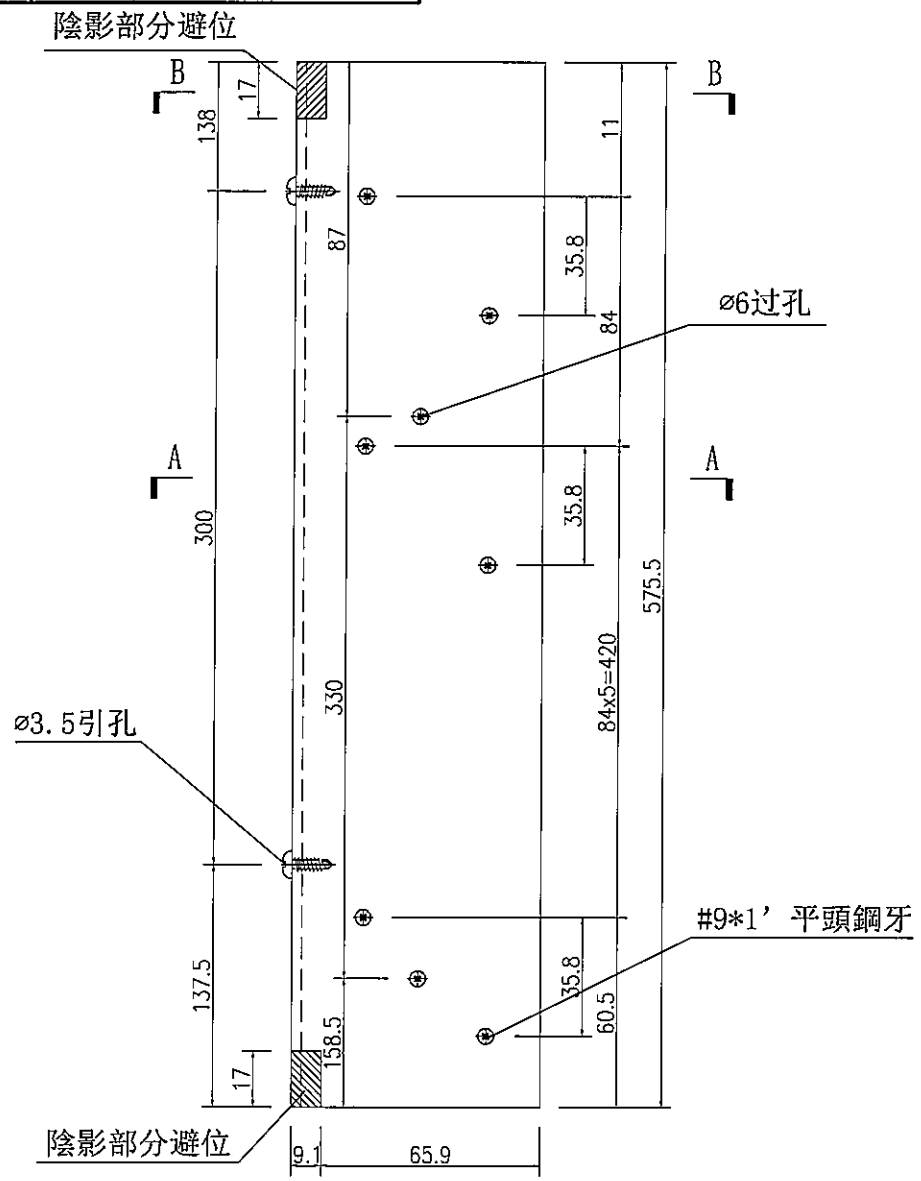
SECTION B-B

名稱	鋁折件加工圖	制圖	吳禱瑜	2020-10-13	修改		
材料	3mm鋁板	復核			日期		
顏色	UCT803649FXL-3 (香檳金)	批准			圖號	J837-FC-VLB115	

美特鋁質 有限公司
MIDI Aluminium Fabricator Ltd.

工程號 J-837 地盤 觀塘

數量
1



名稱	鋁折件加工圖	制圖	吳禕瑜	2020-10-13	修改		
材料	3mm鋁板	復核			日期		
顏色	UCT803649FXL-3(香檳金)	批准			圖號	J837-FC-VLB117	

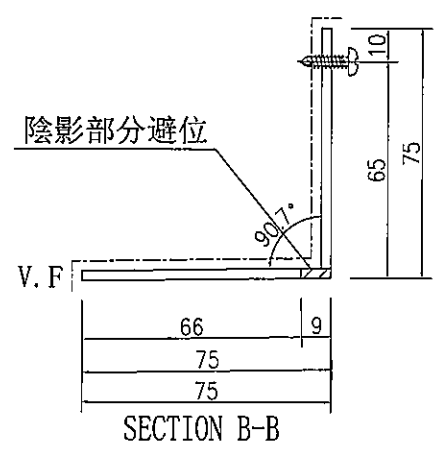
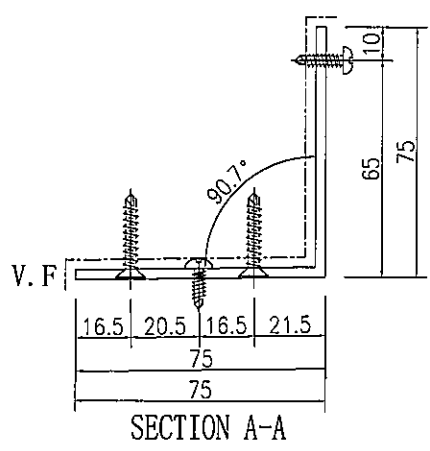
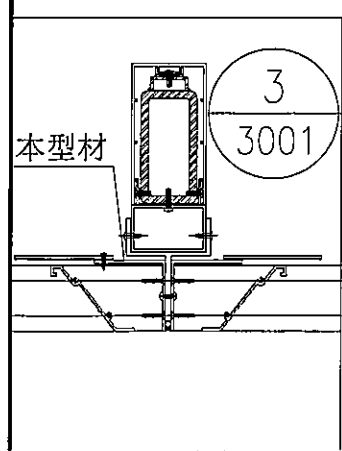
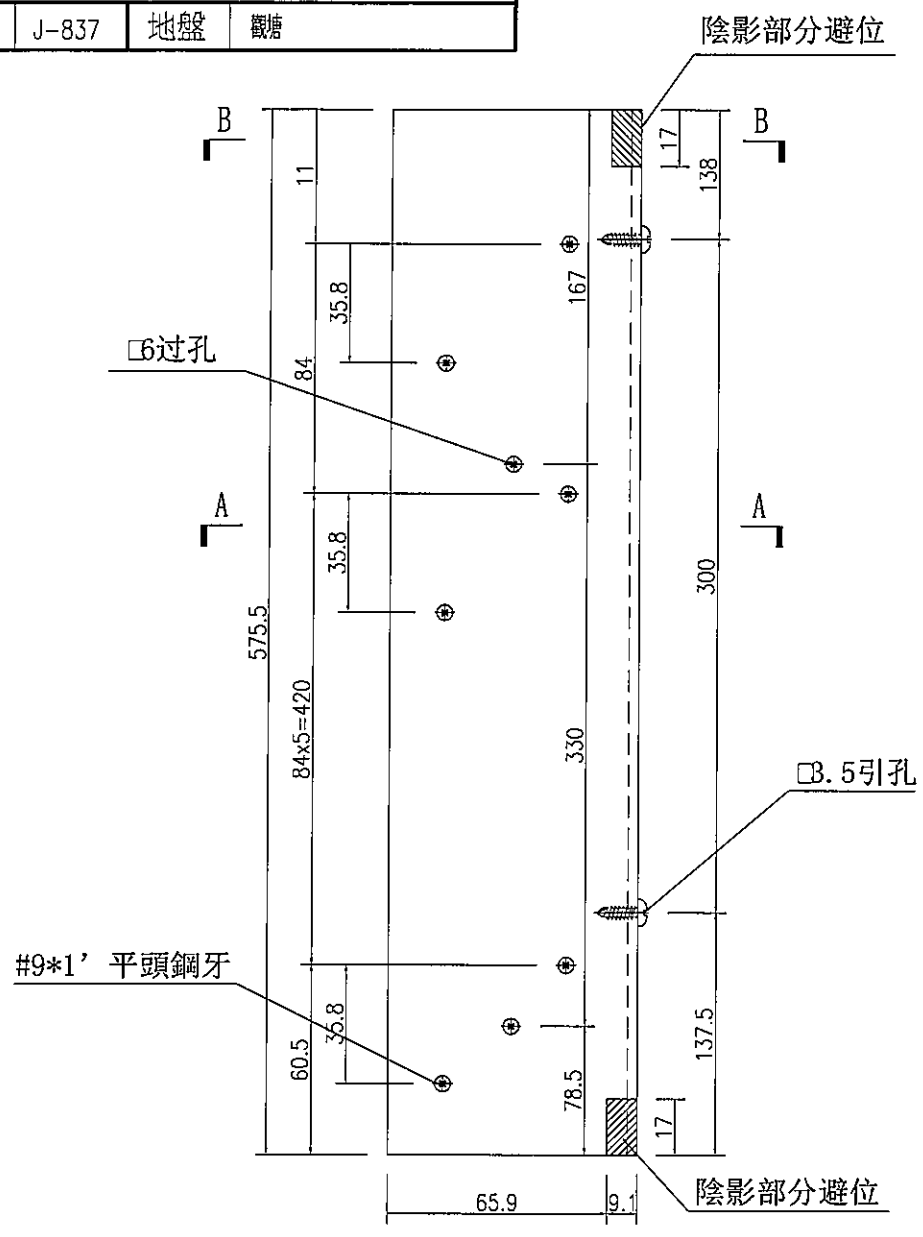
EG-DWG3



美特鋁質有限公司
MIDI Aluminium Fabricator Ltd.

數量
1

工程號 J-837 地盤 觀塘

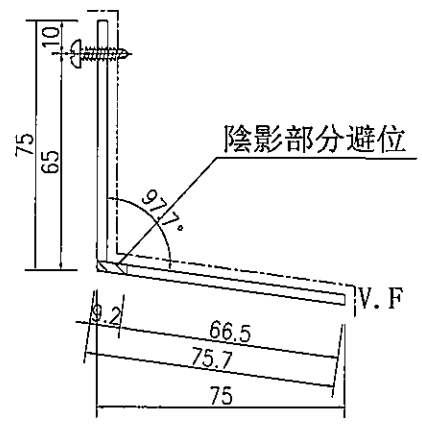
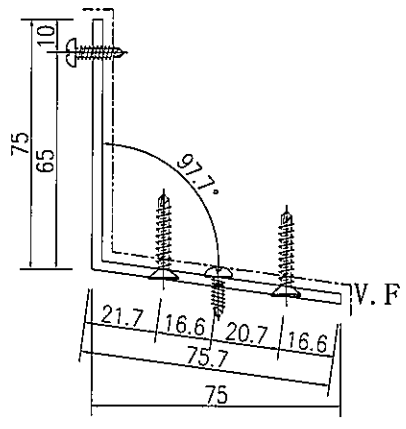
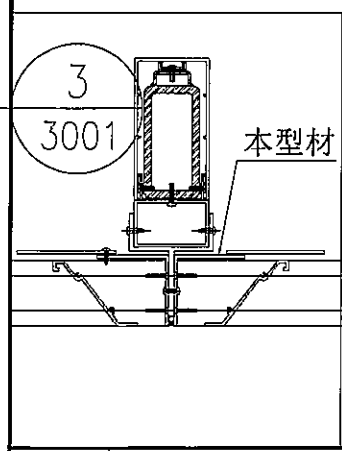
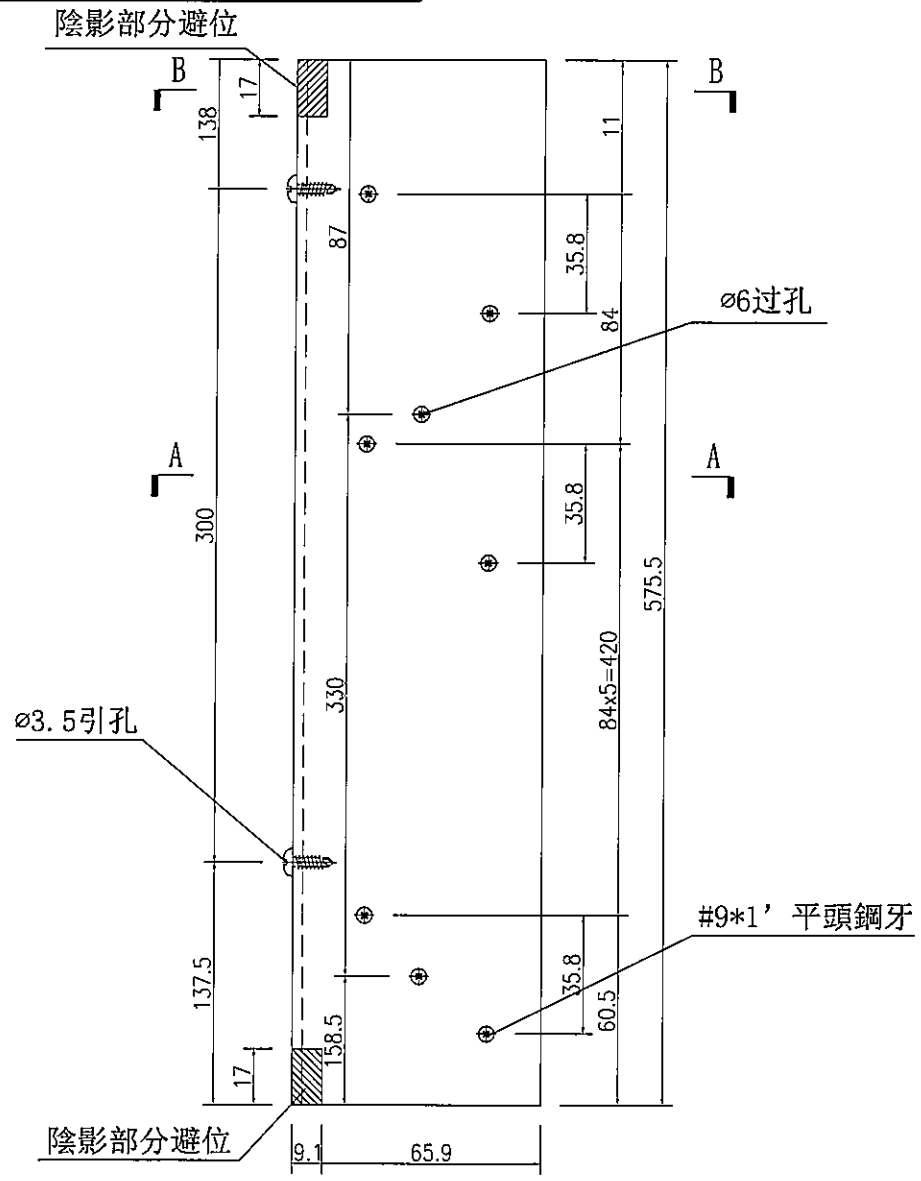


名稱	鋁折件加工圖	制圖	吳禕瑜	2020-10-13	修改		
材料	3mm鋁板	復核			日期		
顏色	UCT803649FXL-3 (香檳金)	批准			圖號	J837-FC-VLB118	

美特鋁質 有限公司
MIDI Aluminium Fabricator Ltd.

工程號 J-837 地盤 觀塘

數量
1



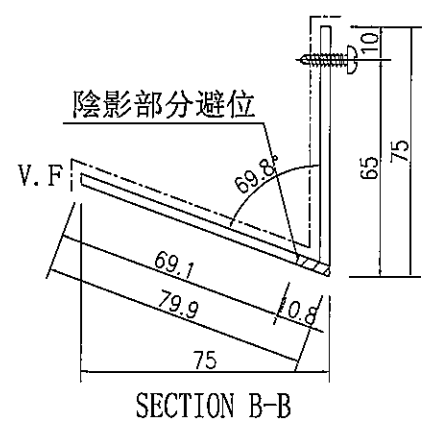
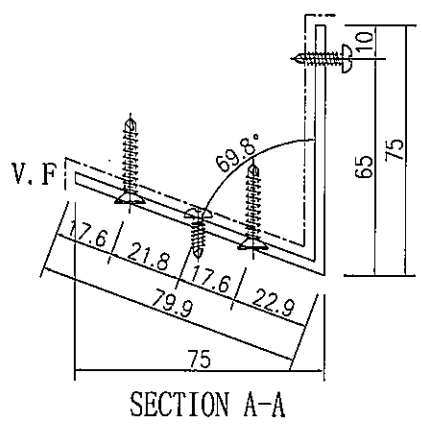
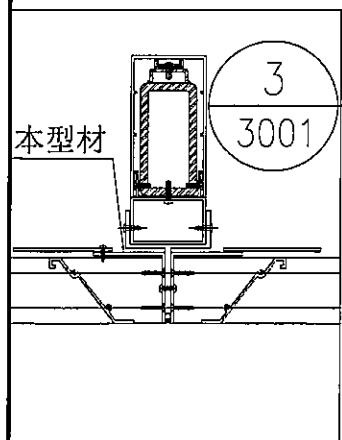
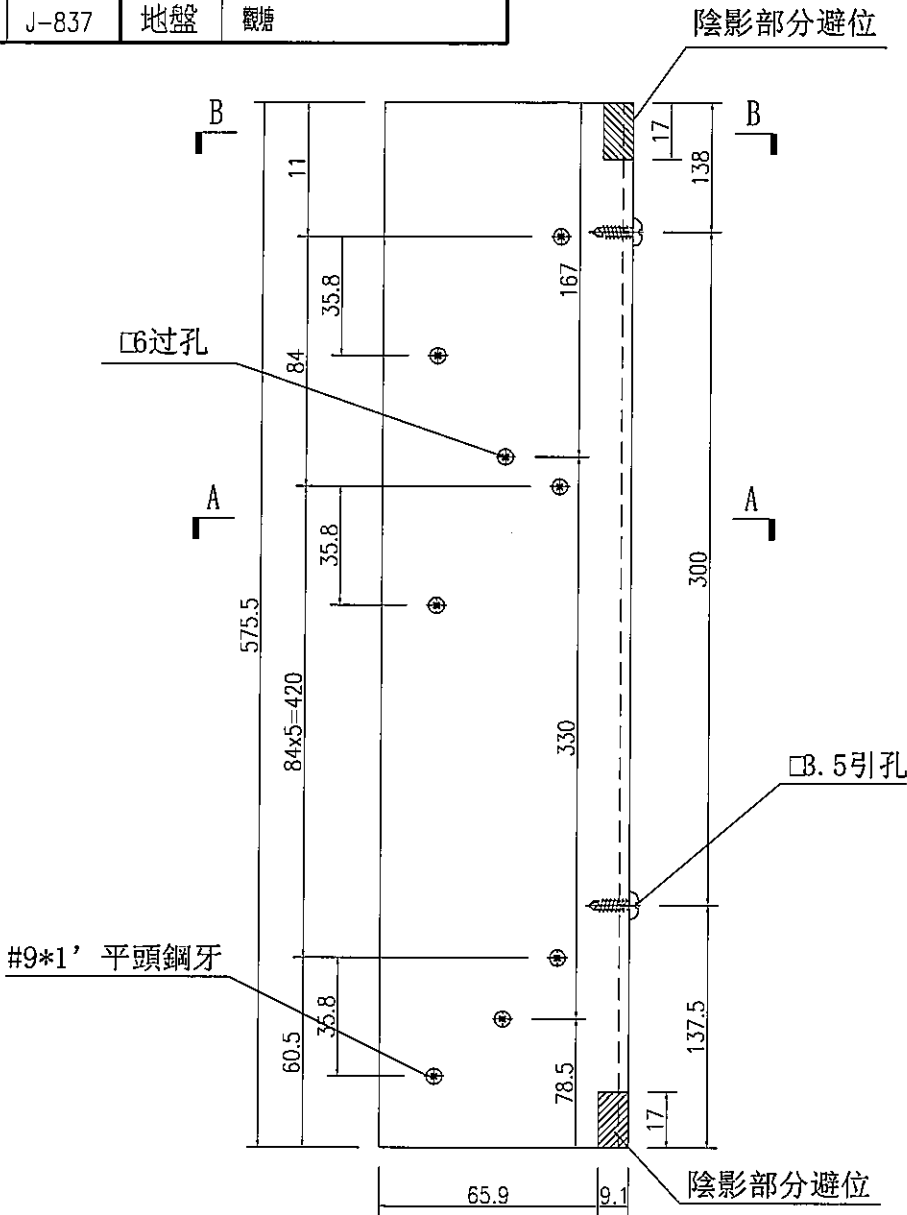
名稱	鋁折件加工圖	制圖	吳禕瑜	2020-10-13	修改		
材料	3mm鋁板	復核			日期		
顏色	UCT803649FXL-3 (香檳金)	批准			圖號	J837-FC-VLB119	

EG-DWG3


美特鋁質 有限公司
 MIDI Aluminium Fabricator Ltd.

工程號	J-837	地盤	觀塘
-----	-------	----	----

數量
1

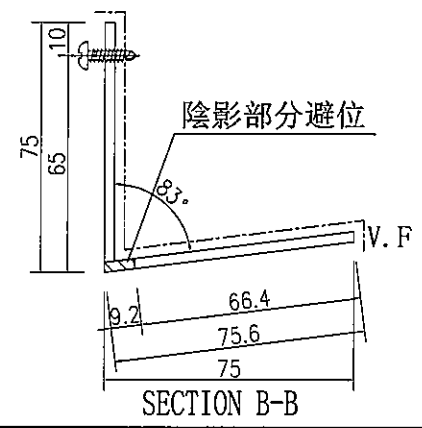
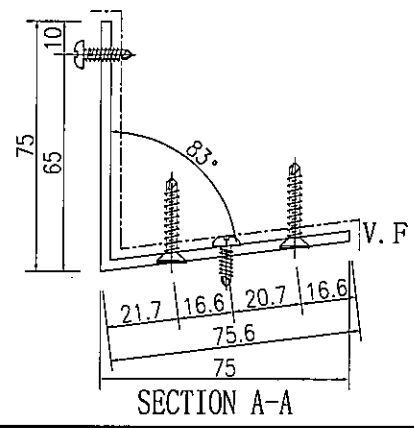
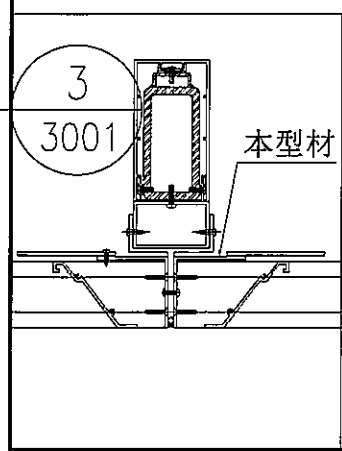
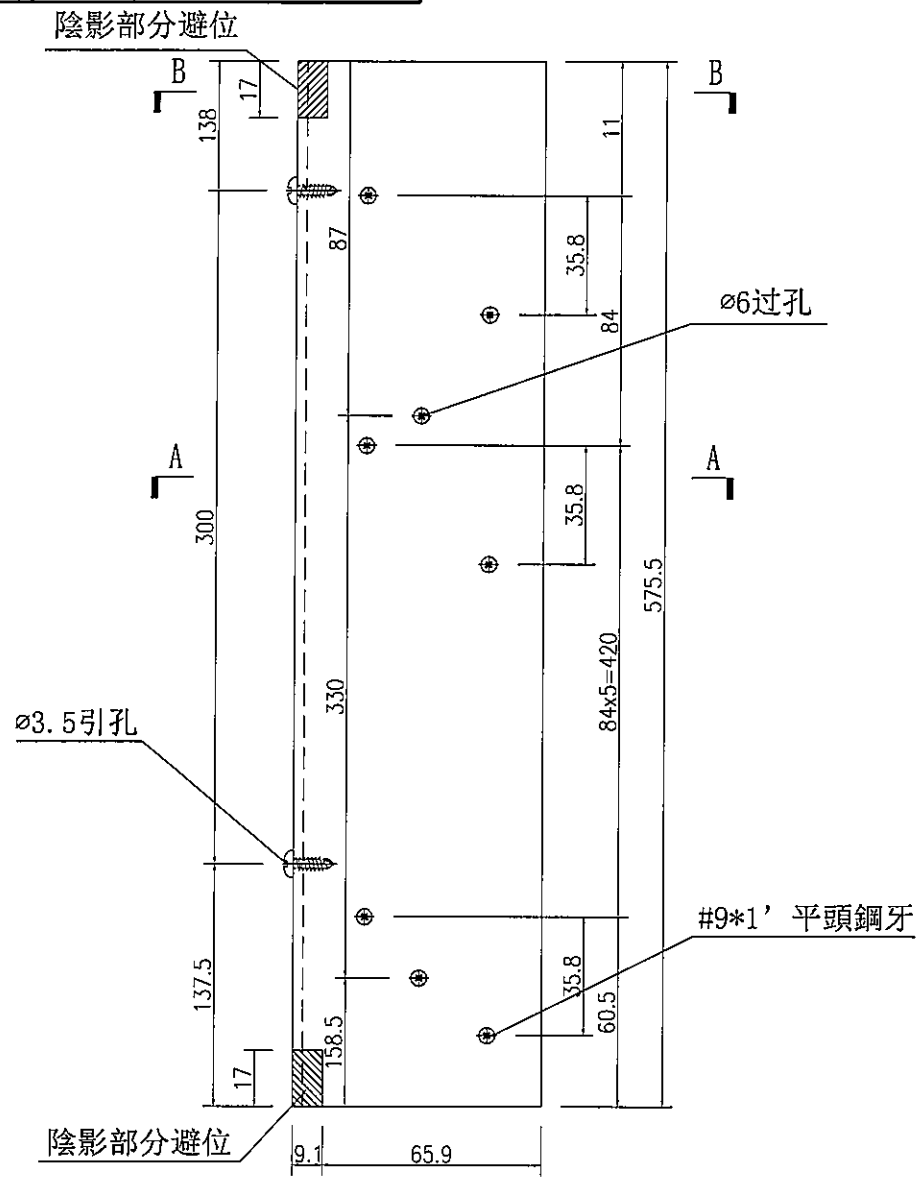


名稱	鋁折件加工圖	制圖	吳禕瑜	2020-10-13	修改		
材料	3mm鋁板	復核			日期		
顏色	UCT803649FXL-3 (香檳金)	批准			圖號	J837-FC-VLB120	

EG-DWG3


美特鋁質 有限公司
 MIDI Aluminium Fabricator Ltd.
 工程號 J-837 地盤 觀塘

數量
1



名稱	鋁折件加工圖	制圖	吳禕瑜	2020-10-13	修改		
材料	3mm鋁板	復核			日期		
顏色	UCT803649FXL-3(香檳金)	批准			圖號	J837-FC-VLB121	

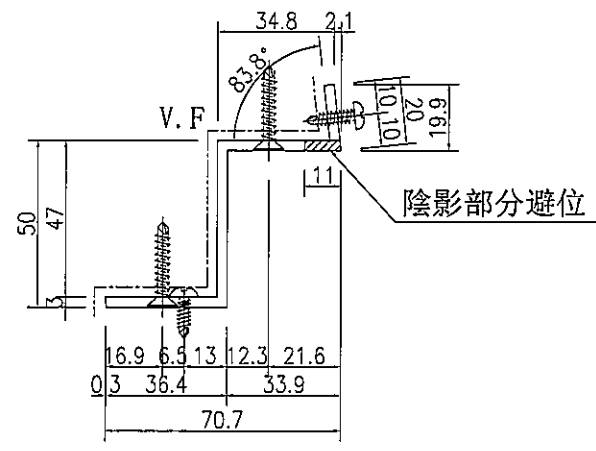
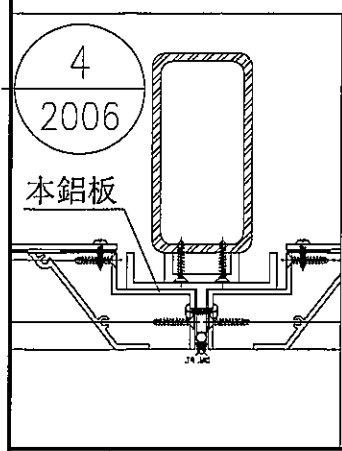
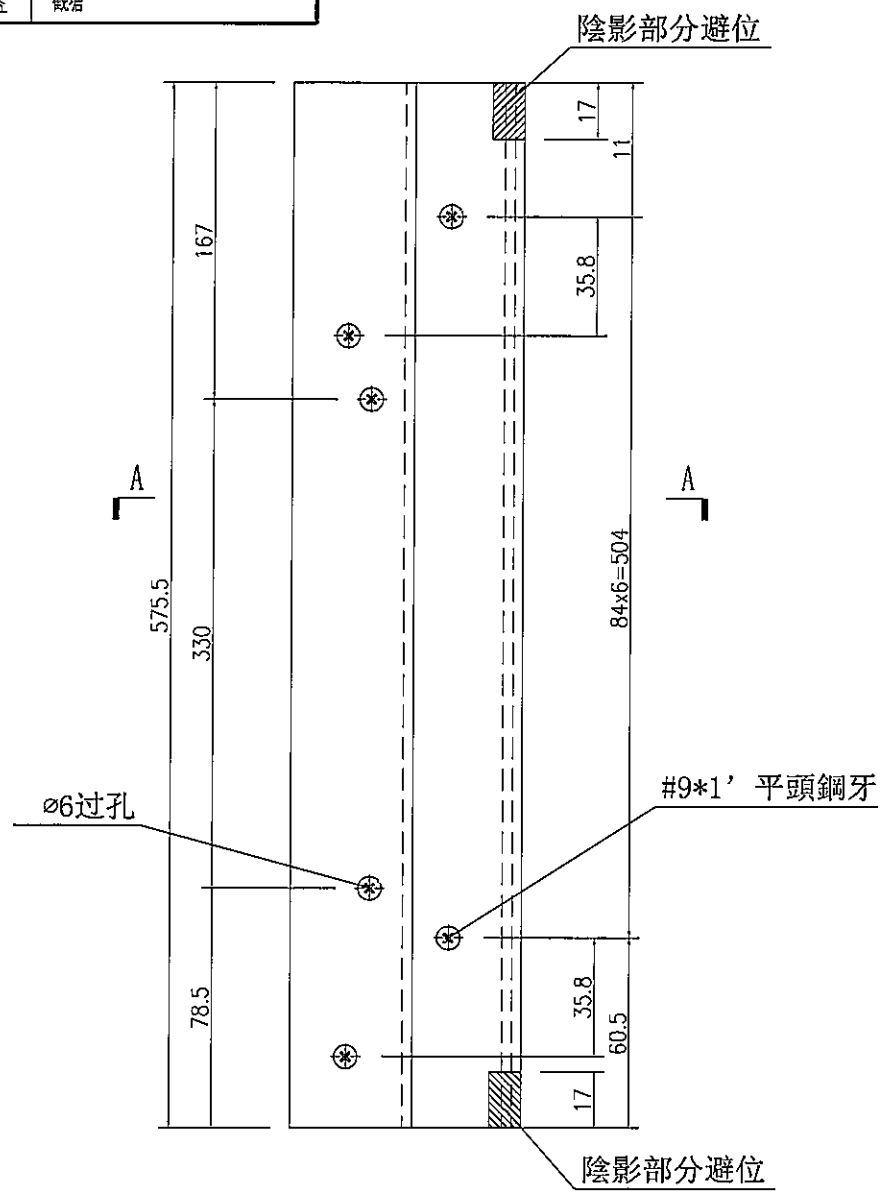
EG-DWG3



美特鋁質 有限公司
MIDI Aluminium Fabricator Ltd.

數量
1

工程號 J-837 地盤 觀塘



名稱	鋁折件加工圖	制圖	吳禕瑜	2020-8-17	修改		
材料	3mm鋁板	復核			日期		
顏色	UCT803649FXL-3(香檳金)	批准			圖號	J837-FC-VLB122	

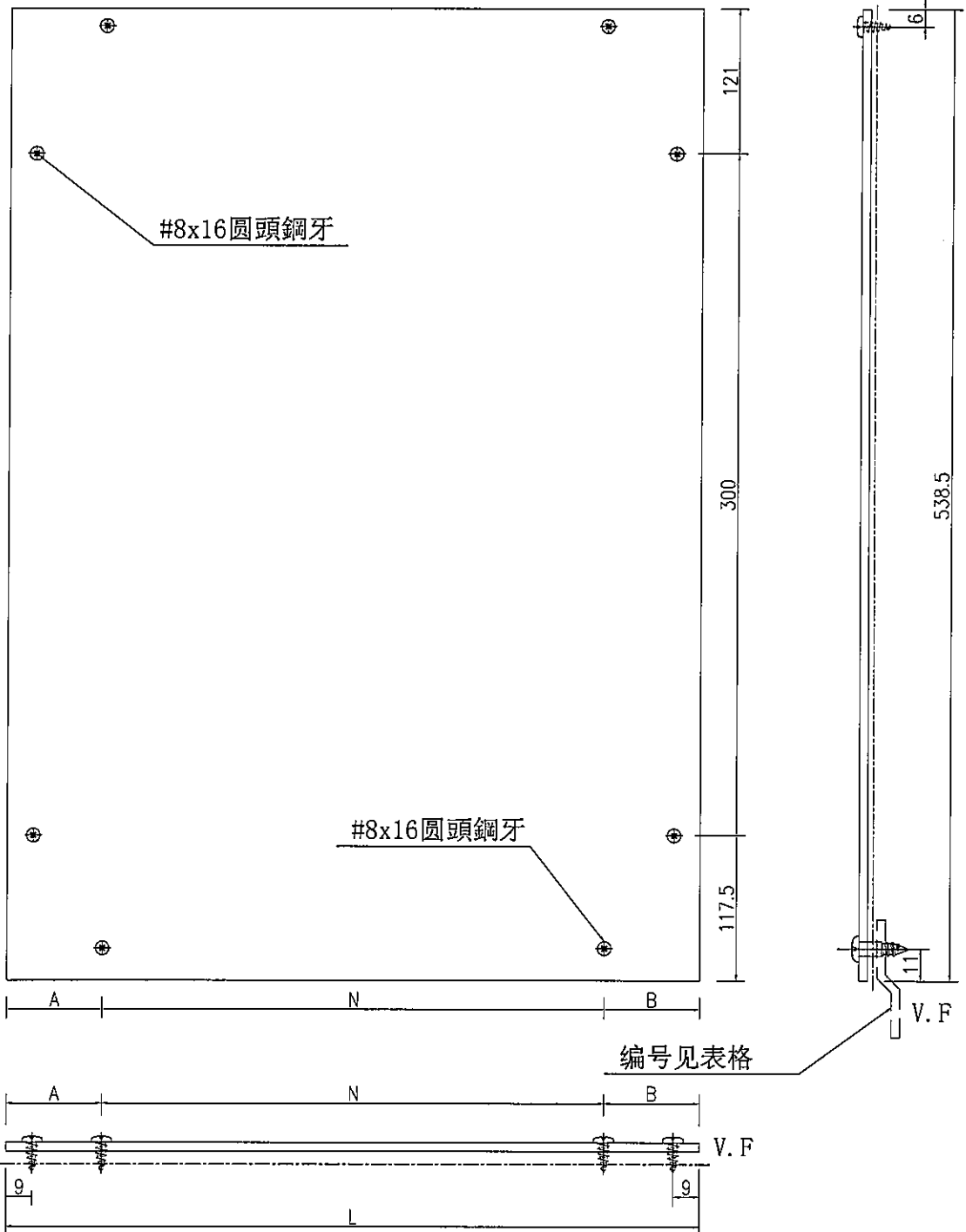
EG-DWG3



美特鋁質有限公司
MIDI Aluminium Fabricator Ltd.

序号	编号	长度L	数量	A	N	B	Z字料编号
1	J837-FC-BB100x	1264.7	1	182.35	300	x 3	182.35 FC-BB100x
2	J837-FC-BB101x	1262.2	1	181.1	300	x 3	181.1 FC-BB101x
3	J837-FC-BB102x	1266.5	1	183.25	300	x 3	183.25 FC-BB102x
4	J837-FC-BB103x	1260.2	1	180.1	300	x 3	180.1 FC-BB103x
5	J837-FC-BB104x	1267.7	1	183.85	300	x 3	183.85 FC-BB104x
6	J837-FC-BB105x	890.2	1	145.1	300	x 2	145.1 FC-BB105x
7	J837-FC-BB105a	860.7	1	130.35	300	x 2	130.35 FC-BB105a

工程號 J-837 地盤 觀塘



名稱	鋁背板加工圖	制圖	吳禱瑜	2020-10-13	修改		
材料	3mm鋁板	復核			日期		
顏色	UCT803649FXL-3(香檳金)	批准			圖號	J837-FC-BB100x	

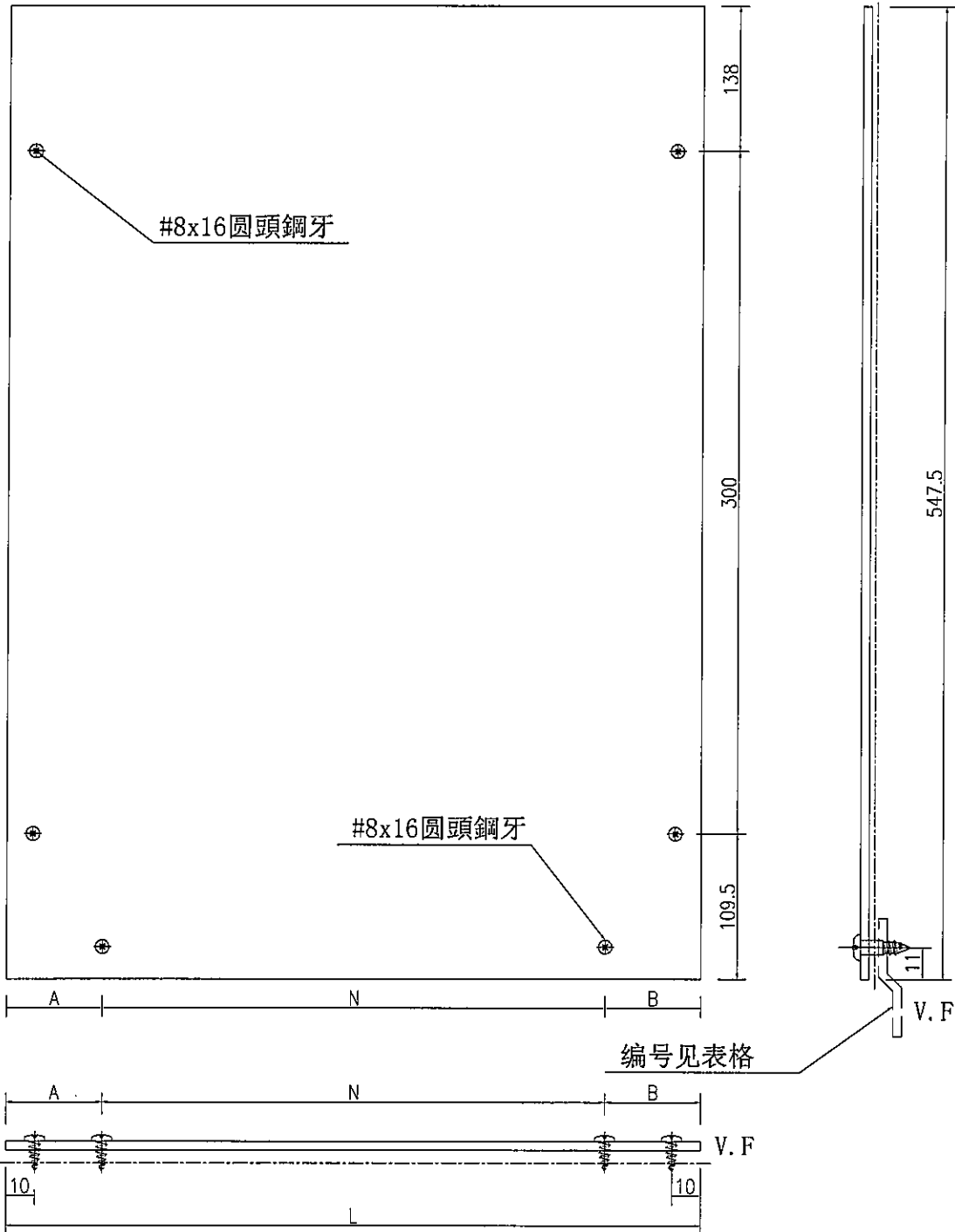
EG-DWG3



美特鋁質有限公司
MIDI Aluminium Fabricator Ltd.

序号	编号	长度L	数量	A	N	B	Z字料编号
1	J837-FC-BB106x	344.5	1	72.25	200	x	1 72.25 FC-BB106x

工程號	J-837	地盤	觀塘
-----	-------	----	----



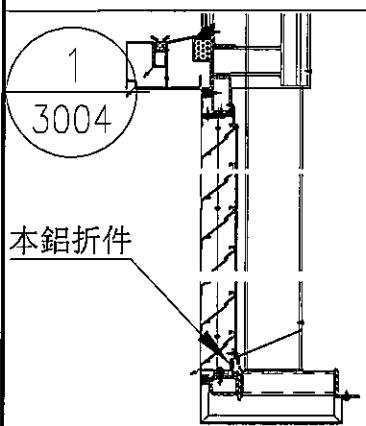
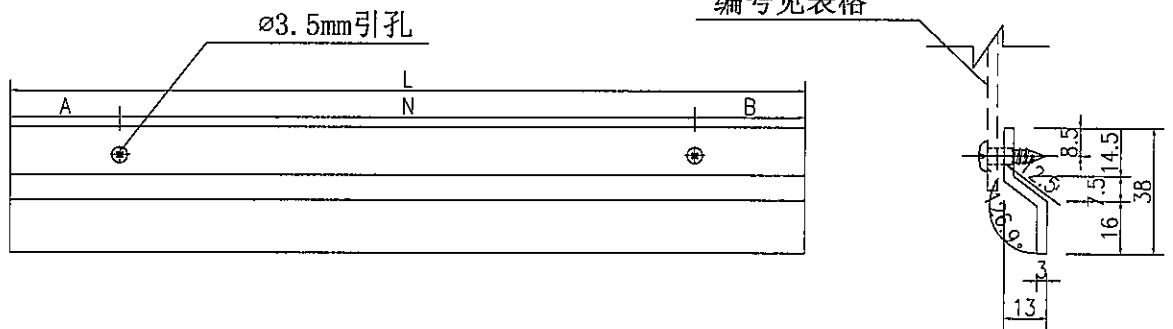
名稱	鋁背板加工圖	制圖	吳禕瑜	2020-10-13	修改		
材料	3mm鋁板	復核			日期		
顏色	UCT803649FXL-3(香檳金)	批准			圖號	J837-FC-BB106x	

EG-DWG3


美特鋁質 有限公司
 MIDI Aluminium Fabricator Ltd.

工程號 J-837 地盤 觀塘

序号	编号	长度L	数量	A	N	B	背板编号
1	FC-BB100x	1219.7	1	159.85	300	x 3	159.85 J837-FC-BB100x
2	FC-BB101x	1217.2	1	158.6	300	x 3	158.6 J837-FC-BB101x
3	FC-BB102x	1221.5	1	160.75	300	x 3	160.75 J837-FC-BB102x
4	FC-BB103x	1215.2	1	157.6	300	x 3	157.6 J837-FC-BB103x
5	FC-BB104x	1222.7	1	161.35	300	x 3	161.35 J837-FC-BB104x
6	FC-BB105x	845.2	1	122.6	300	x 2	122.6 J837-FC-BB105x
7	FC-BB105a	815.7	1	107.85	300	x 2	107.85 J837-FC-BB105a
8	FC-BB106x	299.5	1	49.75	200	x 1	49.75 J837-FC-BB106x
9	FC-BB107	1225.5	1	162.75	300	x 3	162.75 J837-FC-BB107
10	FC-BB108	1003	2	51.5	300	x 3	51.5 J837-FC-BB108
11	FC-BB109	911.5	1	155.75	300	x 2	155.75 J837-FC-BB109
12	FC-BB110	997	1	48.5	300	x 3	48.5 J837-FC-BB110
13	FC-BB111	1108.5	1	104.25	300	x 3	104.25 J837-FC-BB111



名稱	鋁折件加工圖	制圖	吳樟瑜	2020-10-13	修改		
材料	3mm鋁板	復核			日期		
顏色	MILL	批准			圖號	FC-BB100	