



工程指示 / 要求簡箋 (E.I.)

工程指示編號: EI / 2564 / 2 修改版次: (C)
 工程編號: J-837 工程名稱: 官塘 裕民坊(平台)
 工程項目: 3/F 平台後加百葉 (S.I. 1416)
 收件人: 生統 發件人: 大明 日期: 27/10/2020

□要求提供 / □確認 事項:

- | | | |
|------------------------------------|-------------------------------------|-------------------------------|
| <input type="checkbox"/> 初步鋁料 B.M. | <input type="checkbox"/> 加工拆圖, 然後生產 | <input type="checkbox"/> 尺寸表 |
| <input type="checkbox"/> 正式鋁料 B.M. | <input type="checkbox"/> 技術上資料 / 指示 | <input type="checkbox"/> 報價 |
| <input type="checkbox"/> 配件 B.M. | <input type="checkbox"/> 樣辦或貨品說明書 | <input type="checkbox"/> 分判合約 |
| <input type="checkbox"/> 其他: _____ | | |

內容:

煩請 按圖紙加工百葉後, 送地盤安裝. 圖紙更新 (R.F.)

請在 28/10/2020 前完成上列要求.

J837-FC-HAL-105aB

附有關圖紙 / 文件: BM 表 頁, 圖紙 52 頁

以上項目為:

- 原合約工程包 原合約工程加 / 減賬 新工程報價

原因:-

分發東莞各部門:

- () 生產技術總監 □ 連附件 () 技術部 □ 連附件 () 生產部 □ 連附件 () 機械設計部 □ 連附件
 () 採購部 □ 連附件 () 生產統籌部 □ 連附件 梅軍
 () 質檢部 □ 連附件 () 會計部 □ 連附件 () 報關組 □ 連附件 () 其他 _____ □ 連附件

分發香港各部門:

- () 行政部 □ 連附件 () 會計部 □ 連附件 () 統籌部 □ 連附件 () 工程部地盤科文 □ 連附件 陽明
 () 採購部 □ 連附件 () QS 部 □ 連附件 () 維修部 □ 連附件 () 其他 王禮秋 □ 連附件

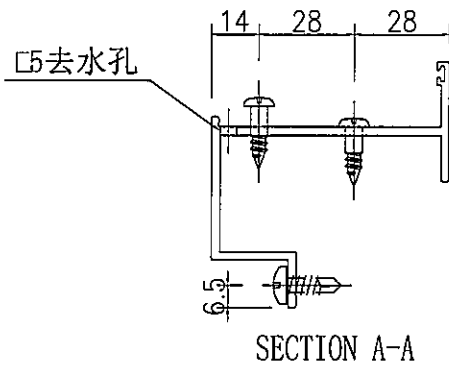
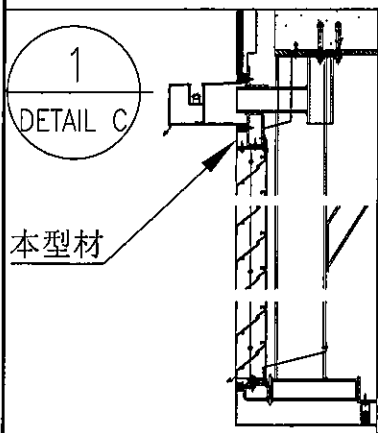
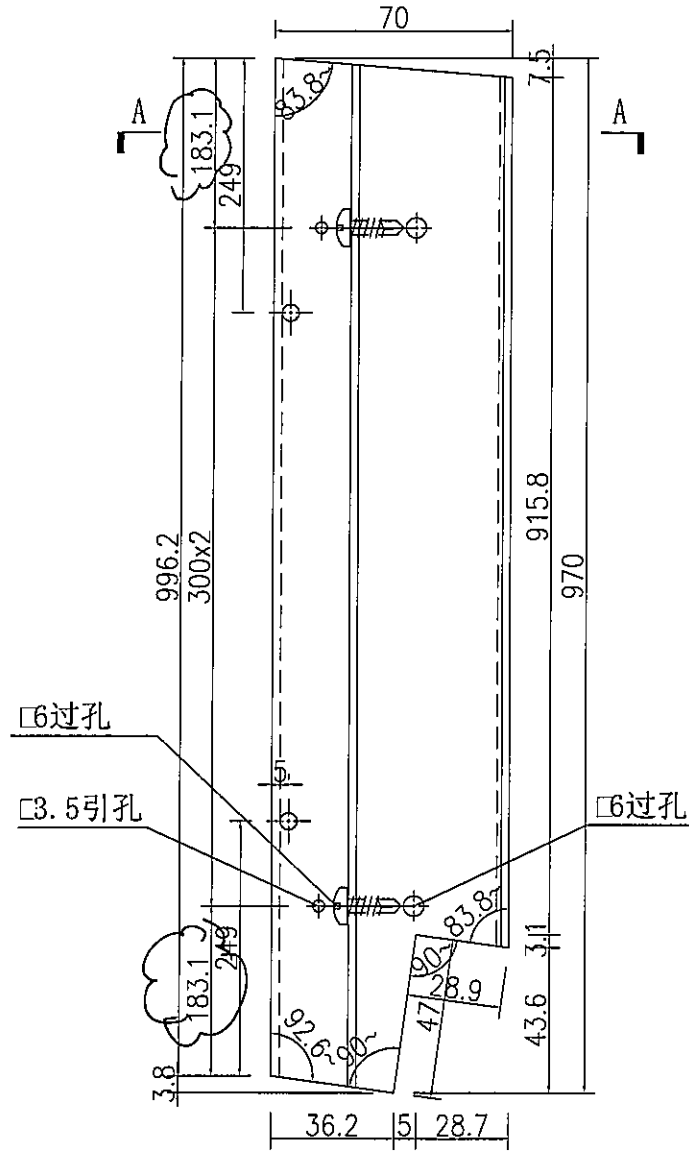
傳遞編號: HK 2448

發件人簽署:

項目經理簽署:

(FTP)

工程號 J-837 地盤 觀塘



名稱	百葉頂框加工圖	制圖	吳偉瑜	2020-10-12	修改		
材料	X85617	復核			日期		
顏色	EC-DG-S332054 香檳色	批准			圖號	J837-FC-HAL105dB	