



工程指示 / 要求簡箋(E.I.)

工程指示編號：EI / 2564 / 20 修改版次：(A)

工程編號：J-837 工程名稱：官塘 裕民坊(平台)

工程項目：3/F 平台後加百葉 (S.I. 1416)

收件人：生統 發件人：大明 日期：14/10/2020

□要求提供 / □確認 事項：

- () 初步鋁料 B.M. () 加工拆圖，然後生產 () 尺寸表
- () 正式鋁料 B.M. () 技術上資料 / 指示 () 報價
- () 配件 B.M. () 樣辦或貨品說明書 () 分判合約
- () 其他：_____

內容：

煩請 按圖紙加工百葉後，送地盤安裝。

* J837-FC-BTY106. 圖紙中

物料錯號修改 VLB-125 = VLB 108 ✓

請在 28/10/2020 前完成上列要求。

VLB-124 = VLB 107 ✓

附有關圖紙 / 文件：BM 表 頁, 圖紙 52 頁

以上項目為：

- 原合約工程包 原合約工程加 / 減賬 新工程報價

原因：-

分發東莞各部門：

- () 生產技術總監 連附件 () 技術部 連附件 () 生產部 連附件 () 機械設計部 連附件
- () 採購部 連附件 () 生產統籌部 連附件 梅軍
- () 質檢部 連附件 () 會計部 連附件 () 報關組 連附件 () 其他 _____ 連附件

分發香港各部門：

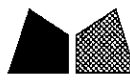
- () 行政部 連附件 () 會計部 連附件 () 統籌部 連附件 () 工程部地盤科文 連附件 陸明
- () 採購部 連附件 () QS 部 連附件 () 維修部 連附件 () 其他 王禮秋 連附件

傳遞編號：HK 2351

發件人簽署：(Signature)

項目經理簽署：(Signature)

(FTP)



美特鋁質 有限公司
MIDI Aluminium Fabricator Ltd.

加工圖見: J837-FC-BYY106

工程號	J-837	地盤	觀塘
-----	-------	----	----

百葉玉編號	百葉玉長度L	鋁背板長度L1	百葉玉高度H	鋁背板高度H1	數量	
J837-FC-BYY106	438.5	344.5	575.5	547.5	1	
序號	物料編號	名稱	數量	長度	備註	模號
1	J837-FC-VLB108	鋁折件加工圖	1	575.5	廠裝	3mm鋁板
2	J837-FC-VLB107	鋁折件加工圖	1	575.5	廠裝	3mm鋁板
3	J837-FC-HAL106G	百葉片加工圖	7	432.5	廠裝	X85618
4	J837-FC-HAL106A	鋁角加工圖	1	430.5	廠裝	PE0E10034
5	344.5 x 547.5	雀仔網 (黑色)	1		廠裝	
6	J837-FC-BB106x	背板加工圖	1	344.5	廠裝	3mm鋁板

修改 →

百葉玉編號	百葉玉長度L	鋁背板長度L1	百葉玉高度H	鋁背板高度H1	數量	
J837-FC-BYY107	1364.5	1270.5	575.5	547.5	1	
序號	物料編號	名稱	數量	長度	備註	模號
1	J837-FC-VLB108	鋁折件加工圖	1	575.5	廠裝	3mm鋁板
2	J837-FC-VLB107	鋁折件加工圖	1	575.5	廠裝	3mm鋁板
3	J837-FC-HAL107G	百葉片加工圖	7	1358.5	廠裝	X85618
4	J837-FC-HAL107A	鋁角加工圖	1	1356.5	廠裝	PE0E10034
5	1270.5 x 547.5	雀仔網 (黑色)	1		廠裝	
6	J837-FC-BB107	背板加工圖	1	1270.5	廠裝	3mm鋁板

修改 →

G1 2345 →

百葉玉編號	百葉玉長度L	鋁背板長度L1	百葉玉高度H	鋁背板高度H1	數量	
J837-FC-BYY108	1142	1048	575.5	547.5	2	
序號	物料編號	名稱	數量	長度	備註	模號
1	J837-FC-VLB108	鋁折件加工圖	2	575.5	廠裝	3mm鋁板
2	J837-FC-VLB107	鋁折件加工圖	2	575.5	廠裝	3mm鋁板
3	J837-FC-HAL108G	百葉片加工圖	14	1136	廠裝	X85618
4	J837-FC-HAL108A	鋁角加工圖	2	1134	廠裝	PE0E10034
5	1048 x 547.5	雀仔網 (黑色)	2		廠裝	
6	J837-FC-BB108	背板加工圖	2	1048	廠裝	3mm鋁板

修改 →

G1 2345 →

百葉玉編號	百葉玉長度L	鋁背板長度L1	百葉玉高度H	鋁背板高度H1	數量	
J837-FC-BYY109	1050.5	956.5	575.5	547.5	1	
序號	物料編號	名稱	數量	長度	備註	模號
1	J837-FC-VLB108	鋁折件加工圖	1	575.5	廠裝	3mm鋁板
2	J837-FC-VLB107	鋁折件加工圖	1	575.5	廠裝	3mm鋁板
3	J837-FC-HAL109G	百葉片加工圖	7	1044.5	廠裝	X85618
4	J837-FC-HAL109A	鋁角加工圖	1	1042.5	廠裝	PE0E10034
5	956.5 x 547.5	雀仔網 (黑色)	1		廠裝	
6	J837-FC-BB109	背板加工圖	1	956.5	廠裝	3mm鋁板

修改 →

G1 2345 →

百葉玉編號	百葉玉長度L	鋁背板長度L1	百葉玉高度H	鋁背板高度H1	數量	
J837-FC-BYY110	1136	1042	575.5	547.5	1	
序號	物料編號	名稱	數量	長度	備註	模號
1	J837-FC-VLB108	鋁折件加工圖	1	575.5	廠裝	3mm鋁板
2	J837-FC-VLB107	鋁折件加工圖	1	575.5	廠裝	3mm鋁板
3	J837-FC-HAL110G	百葉片加工圖	7	1130	廠裝	X85618
4	J837-FC-HAL110A	鋁角加工圖	1	1128	廠裝	PE0E10034
5	1042 x 547.5	雀仔網 (黑色)	1		廠裝	
6	J837-FC-BB110	背板加工圖	1	1042	廠裝	3mm鋁板

修改 →

G1 2345 →

百葉玉編號	百葉玉長度L	鋁背板長度L1	百葉玉高度H	鋁背板高度H1	數量	
J837-FC-BYY111	1247.5	1153.5	575.5	547.5	1	
序號	物料編號	名稱	數量	長度	備註	模號
1	J837-FC-VLB108	鋁折件加工圖	1	575.5	廠裝	3mm鋁板
2	J837-FC-VLB107	鋁折件加工圖	1	575.5	廠裝	3mm鋁板
3	J837-FC-HAL111G	百葉片加工圖	7	1241.5	廠裝	X85618
4	J837-FC-HAL111A	鋁角加工圖	1	1239.5	廠裝	PE0E10034
5	1153.5 x 547.5	雀仔網 (黑色)	1		廠裝	
6	J837-FC-BB111	背板加工圖	1	1153.5	廠裝	3mm鋁板

修改 →

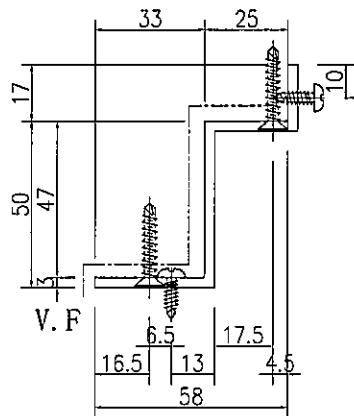
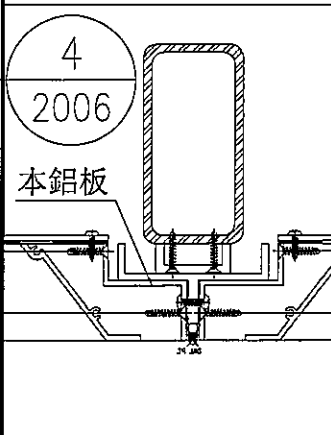
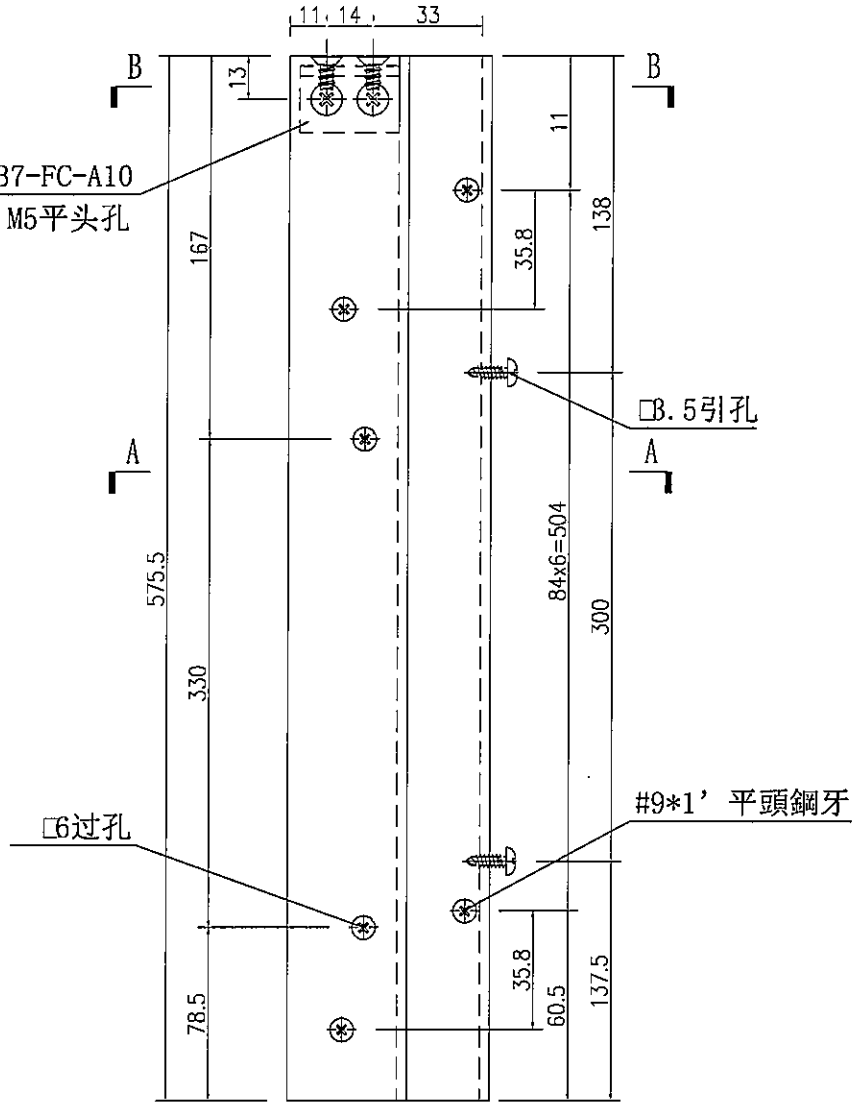
G1 2345 →

名稱	數據表	制圖	吳禕瑜	2020-10-12	修改		
材料	-	復核			日期		
顏色	-	批准			圖號	J837-FC-BYY106-1	

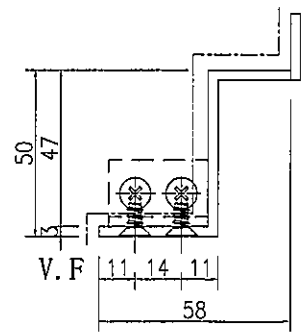
E1 2345

工程號 J-837 地盤 觀塘

鋁角編號: J837-FC-A10
M5平頭孔



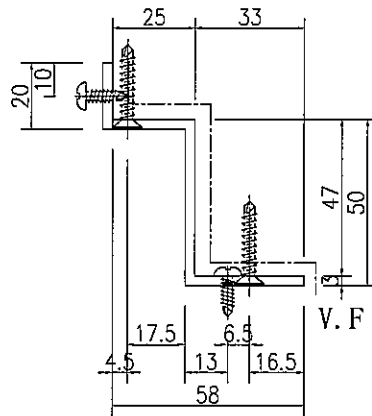
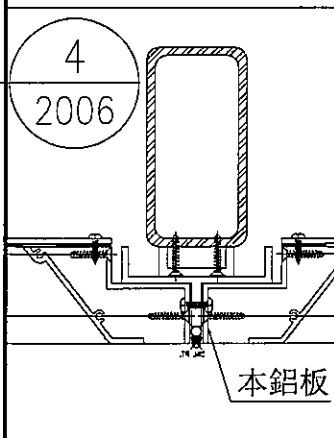
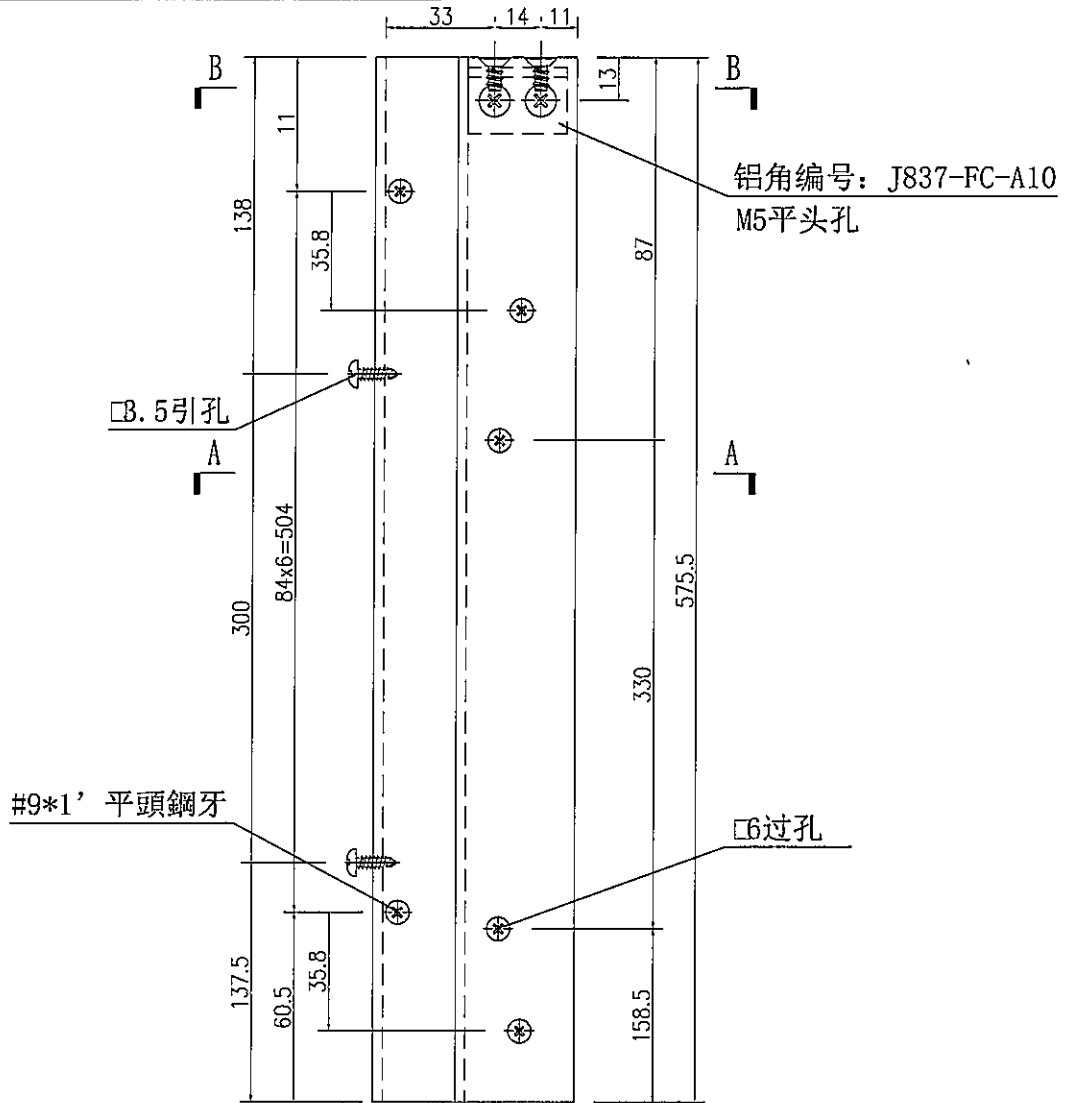
SECTION A-A



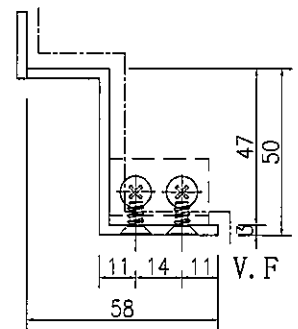
SECTION B-B

名稱	鋁折件加工圖	制圖	吳禕瑜	2020-8-17	修改		
材料	3mm鋁板	復核			日期		
顏色	UCT803649FXL-3(香檳金)	批准			圖號	J837-FC-VLB107	

G1 2345



SECTION A-A



SECTION B-B

名稱	鋁折件加工圖	制圖	吳禕瑜	2020-8-17	修改		
材料	3mm鋁板	復核			日期		
顏色	UCT803649FXL-3(香檳金)	批准			圖號	J837-FC-VLB108	

EG-DWG3



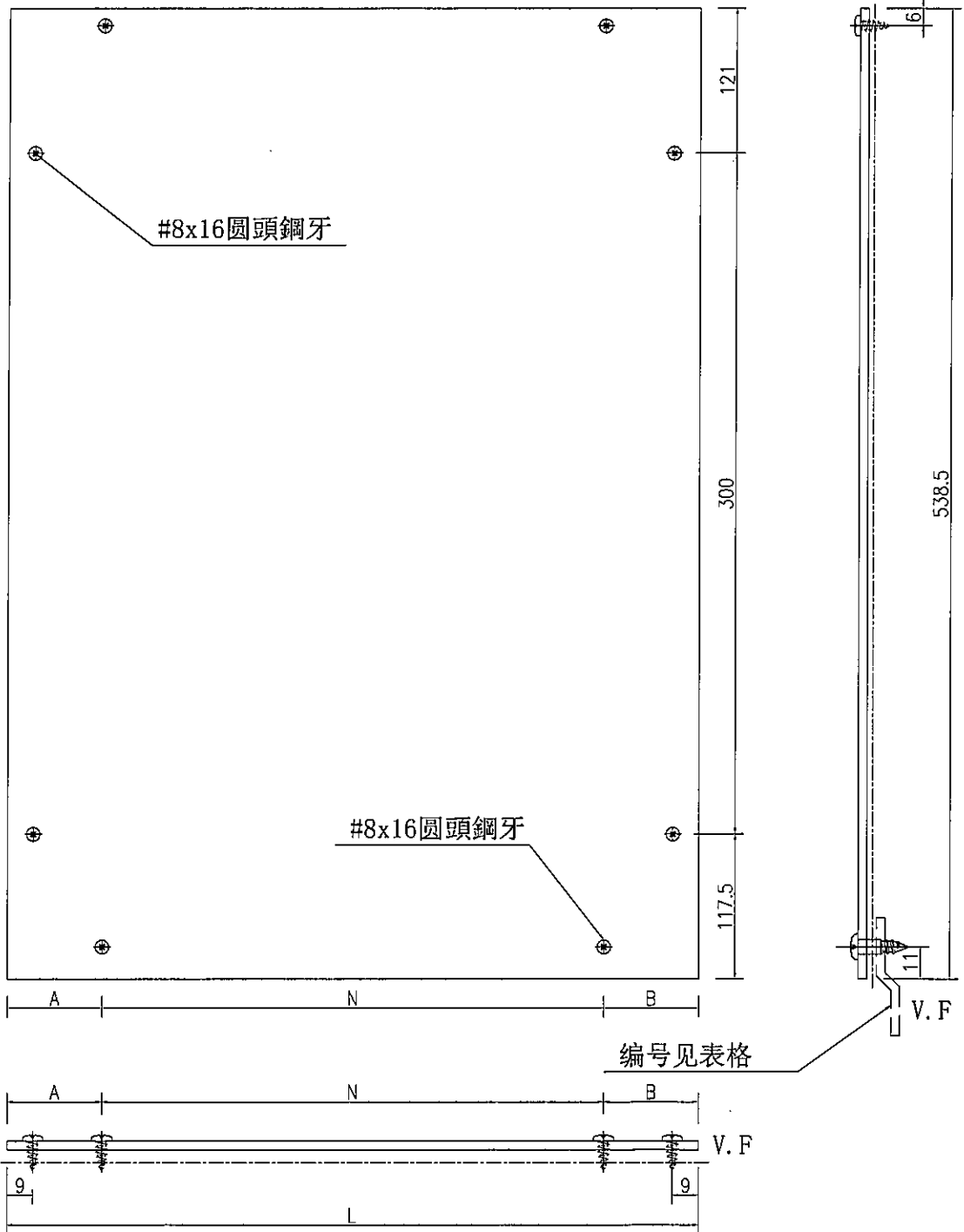
美特鋁質 有限公司
MIDI Aluminium Fabricator Ltd.

序号	编号	长度L	数量	A	N	B	Z字料编号
1	J837-FC-BB100	1085.8	1	92.9	300	92.9	FC-BB100
2	J837-FC-BB101	1090.3	1	95.15	300	95.15	FC-BB101
3	J837-FC-BB102	1231	1	165.5	300	165.5	FC-BB102
4	J837-FC-BB103	1238.8	1	169.4	300	169.4	FC-BB103
5	J837-FC-BB104	1072	1	86	300	86	FC-BB104
6	J837-FC-BB105	1368.6	1	234.3	300	234.3	FC-BB105
13	J837-FC-BB112	1291	6	195.5	300	195.5	FC-BB112

工程號 J-837 地盤 觀塘

EI 2345

用於 FC-BYY112



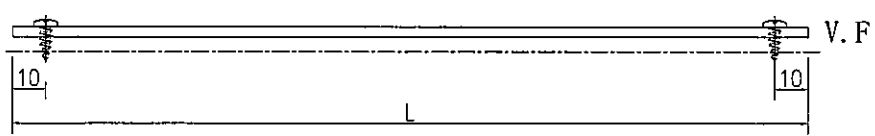
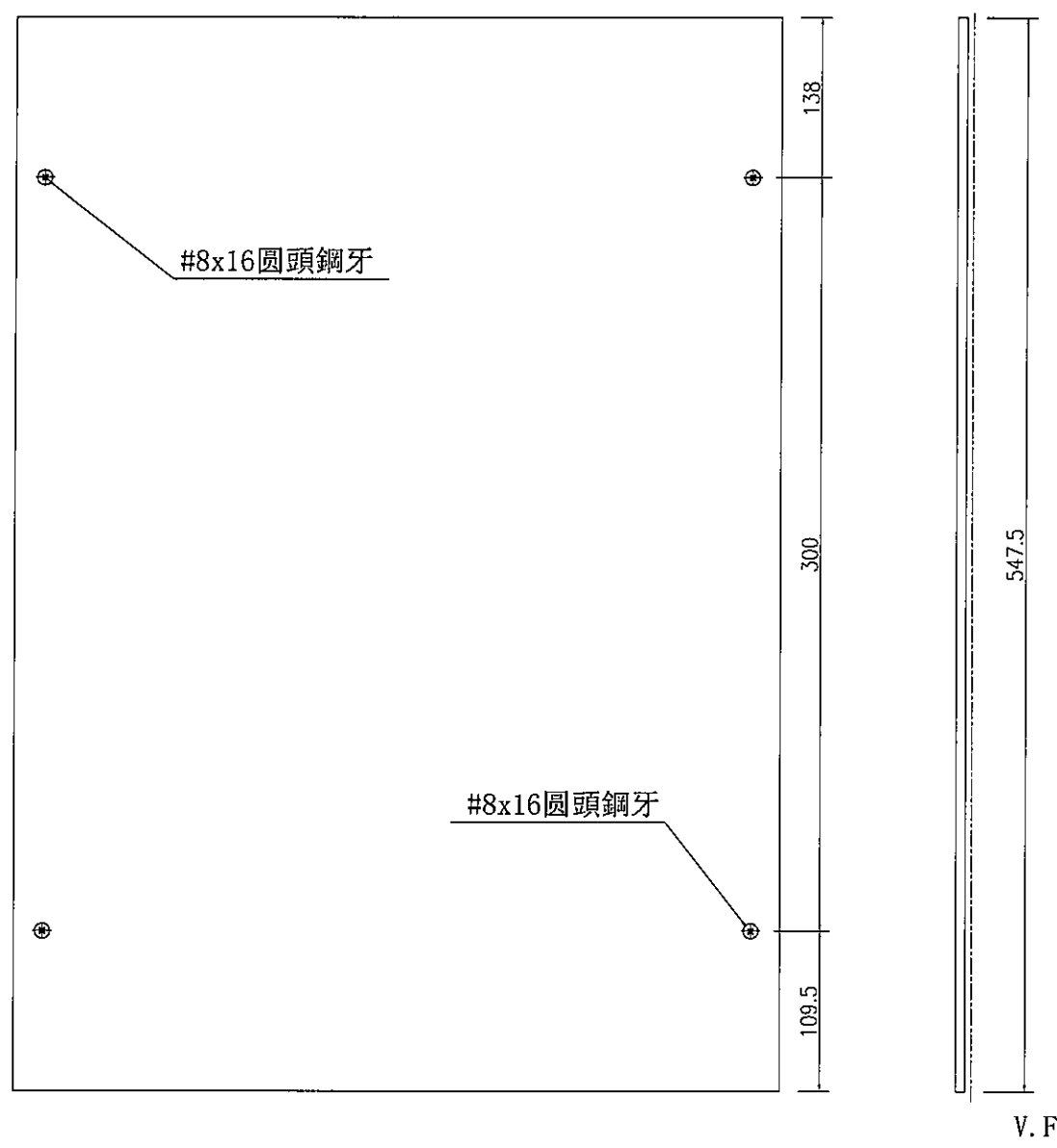
名稱	鋁背板加工圖	制圖	吳禕瑜	2020-8-17	修改		
材料	3mm鋁板	復核			日期		
顏色	UCT803649FXL-3(香檳金)	批准			圖號	J837-FC-BB100	

 美特鋁質 有限公司
MIDI Aluminium Fabricator Ltd.

序号	编号	长度L	数量
1	J837-FC-BB106	1366.5	1
2	J837-FC-BB107	1270.5	1
3	J837-FC-BB108	1048	2
4	J837-FC-BB109	956.5	1
5	J837-FC-BB110	1042	1
6	J837-FC-BB111	1153.5	1

工程號 J-837 地盤 觀塘

G1 2345



名稱	鋁背板加工圖	制圖	吳禕瑜	2020-8-17	修改		
材料	3mm鋁板	復核			日期		
顏色	UCT803649FXL-3(香檳金)	批准			圖號	J837-FC-BB106	