



工程指示 / 要求簡箋(E.I.)

工程指示編號：EI / 2564 / 20 修改版次：

工程編號：J-837

工程名稱：官塘 裕民坊(平台)

工程項目：3/F 平台後加百葉 (S.I. 1416)

收件人：生統

發件人：大明

日期：14/10/2020

要求提供 / 確認 事項：

- () 初步鋁料 B.M. () 加工拆圖，然後生產 () 尺寸表
- () 正式鋁料 B.M. () 技術上資料 / 指示 () 報價
- () 配件 B.M. () 樣辦或貨品說明書 () 分判合約
- () 其他：_____

內容：

煩請 按圖紙加工百葉後，送地盤安裝。

請在 28/10/2020 前完成上列要求。

附有關圖紙 / 文件：BM 表 頁,圖紙 52 頁

以上項目為：

- 原合約工程包 原合約工程加 / 減賬 新工程報價

原因：-

分發東莞各部門：

- () 生產技術總監 連附件 () 技術部 連附件 () 生產部 連附件 () 機械設計部 連附件
- () 採購部 連附件 () 生產統籌部 連附件 梅軍
- () 質檢部 連附件 () 會計部 連附件 () 報關組 連附件 () 其他 _____ 連附件

分發香港各部門：

- () 行政部 連附件 () 會計部 連附件 () 統籌部 連附件 () 工程部地盤科文 連附件 勝明
- () 採購部 連附件 () QS 部 連附件 () 維修部 連附件 () 其他 王禮秋 連附件

傳遞編號：HK 2344

發件人簽署：_____

項目經理簽署：_____

(FTP)

S.I. 1416

Project: NKUL (5TH LPODIUM)

Site Instructions

S.I. No.: A. W. M. 204. 2/15/18
(Parties / Company / Issued Person / Year / Month / Date / Time)

To (Contractor): CR/ MUDI / YEAPFUI

Location : ALUMINIUM FEATURE AND BATTLE CEILING AT 3/F

Instructions:
YOU ARE INSTRUCTED TO
CONSTRUCT THE ALUMINIUM FEATURE
AND BATTLE CEILING AT 3/F
AS ATTACHED DRAWINGS.
SHOP DRAWINGS SUBMISSION ARE
REQUIRED FOR REVIEW AND
FURTHER COORDINATION.

HOK CONSTRUCTION CO. LTD.
DRAWING NO. SKETCHES NO.

23 APR 2020
Reasons for this instruction: To suit the high F.C.L for anchor shop. ✓
RECEIVED BY SNO PM

Issued By: *Nirman Loh* Acknowledge Receipt:
NIRMAN Loh ASSOCIATE *[Signature]*
Name, Title & Signature Name, Title & Signature

Total Pages: 13

Contractor's Copy



鋁材開料總表

J837

官塘裕瓦坊

工程號碼: J-851 工程名稱: 青衣明耀匯

序號	鋁料編號	名稱	表面處理		開料長度	實用長料總數量		浪費率(%)
			顏色	層厚		支數	長度	
1	20x20x3mm厚鋁角		香檳色		5800	4	23200	23.42
2	50x25x3mm厚鋁角		香檳色		6100	2	12200	38.25
3	X85617-百葉頂框		香檳色		6100	5	30500	18.07
4	X85616-百葉底框		香檳色		6100	5	30500	18.07
5	40x5mm厚鋁巴		MILL		6100	9	54900	12.60
6	X85618-百葉片		香檳色		6100	31	189100	7.98
7	X85661-鋁槽		香檳色		5000	3	15000	22.33
8	45x18x5mm厚鋁槽	用倉存料	MILL		5800	1	5800	19.72
9	75x75x3mm厚鋁角		香檳色		5000	2	10000	30.06

送至: _____

由: _____

日期: _____

簡短說明: _____



美特鋁質有限公司
MIDI ALUMINIUM FABRICATOR LTD

J837

宮壇裕民坊

工程號碼: J-851, 工程名稱: 青衣明翹匯

開料長度: 5000, 總長料支數: 2, 總開料支數: 12

鋸片厚度(mm): 4, 料頭尾總切除(mm): 20, 浪費率

鋁材開料清單 75x75x3mm厚鋁角

鋁料 長度	窗號	編號(用料狀況)	實用長度(長料開數)	需要 支數	開料 支數	長料 支數	餘料 支數	編號(剩餘長度)
5000	J837-FC-VAL104, J837-FC-VAL103, J837-FC-VAL104	(餘料)1, 1-2	575.5	12	12	2	1	1@(344)x1 1@(1503)x1 2@(2662)x1



美特鋁質有限公司
MIDI ALUMINIUM FABRICATOR LTD

J837 官塘裕民坊

工程號碼: J837, 工程名稱: 青衣明邨匯

開料長度: 5800, 總長料支數: 1, 總開料支數: 8

鋸片厚度(mm): 4, 料頭尾總切除(mm): 20, 浪費率

鋁材開料清單 45x18x5mm厚铝材

鋁料 長度	窗號	編號(用料狀況)	實用長度(長料開 數)	需要 支數	開料 支數	長料 支數	餘料 支數	編號(剩餘長度)
5800	J837-FC-VAL102	1	575.5	8	8	1	0	1@(1144)x1



美特鋁質有限公司
MIDI ALUMINIUM FABRICATOR LTD

J837

寧塔裕民坊

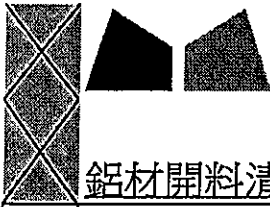
工程號碼: J-851, 工程名稱: 青衣明翹匯

開料長度: 5000, 總長料支數: 3, 總開料支數: 20

鋸片厚度(mm): 4, 料頭尾總切除(mm): 20, 浪費率

鋁材開料清單 X85661-铝槽

鋁料 長度	窗號	編號(用料狀況)	實用長度(長料開數)	需要 支數	開料 支數	長料 支數	餘料 支數	編號(剩餘長度)
5000	J837-FC-VAL101, J837-FC-VAL100, J837-FC-VAL101	(餘料)2, 1-3	575.5	20	20	3	1	2@(344)x1 1@(344)x1 2-3@(2662)x2



J837

官塘裕民坊

工程號碼: J-851, 工程名稱: 青衣明翹匯

開料長度: 6100, 總長料支數: 31, 總開料支數: 140

鋁材開料清單 X85618-百葉片 鋸片厚度(mm): 4, 料頭尾總切除(mm): 20, 浪費率(%): 7.98

鋁料 長度	窗號	編號(用料狀況)	實用長度(長料開數)	需要 支數	開料 支數	長料 支數	餘料 支數	編號(剩餘長度)
6100	J837-FC-HAL112G, J837-FC-HAL119G	(餘料)2, 11	1395.0	42	4	0	2	2@(523)x1 11@(484)x1
6100	J837-FC-HAL112G, J837-FC-HAL119G	3-12	1395.0		38	10	0	3-10@(484)x8 11@(3282)x1 12@(484)x1
6100	J837-FC-HAL117G	(餘料)14	1382.0	7	1	0	1	14@(1922)x1
6100	J837-FC-HAL104G	13-14	1382.0		6	2	0	13@(536)x1 14@(3308)x1
6100	J837-FC-HAL113G	(餘料)14	1375.5	7	1	0	1	14@(542.5)x1
6100	J837-FC-HAL100G	1-2	1375.5		6	2	0	1@(562)x1 2@(3321)x1
6100	J837-FC-HAL102G, J837-FC-HAL114G, J837-FC-HAL115G	(餘料)16, 19, 19	1375.0	21	4	0	3	16@(564)x1 19@(1943)x1 19@(564)x1
6100	J837-FC-HAL101G, J837-FC-HAL102G, J837-FC-HAL103G, J837-FC-HAL116G	15-20	1375.0		17	6	0	15@(564)x1 16@(3322)x1 17-18@(564)x2 19@(3322)x1 20@(4701)x1
6100	J837-FC-HAL107G	(餘料)20	1358.5	7	3	0	1	20@(613.5)x1
6100	J837-FC-HAL107G	21	1358.5		4	1	0	21@(630)x1
6100	J837-FC-HAL111G	22-23	1241.5	7	7	2	0	22@(1098)x1 23@(2343.5)x1
6100	J837-FC-HAL108G	(餘料)23	1136.0		14	2	0	1
6100	J837-FC-HAL108G	24-26	1136.0	12		3	0	24-25@(380)x2 26@(3800)x1
6100	J837-FC-HAL110G	(餘料)26	1130.0	7	3	0	1	26@(398)x1
6100	J837-FC-HAL110G	27	1130.0		4	1	0	27@(1544)x1
6100	J837-FC-HAL109G	(餘料)22, 27	1044.5	7	2	0	2	22@(49.5)x1 27@(495.5)x1
6100	J837-FC-HAL109G	28	1044.5		5	1	0	28@(837.5)x1
6100	J837-FC-HAL105G, J837-FC-HAL118G	29-30	994.2	7	7	2	0	29@(90.8)x1 30@(5081.8)x1
6100	J837-FC-HAL105aG, J837-FC-HAL120G	(餘料)30-31	963.8		7	6	0	2
6100	J837-FC-HAL105aG	31	963.8	1		1	0	31@(5112.2)x1
6100	J837-FC-HAL106G	(餘料)1-7	432.5	7	7	0	7	1@(125.5)x1 2@(86.5)x1 3-7@(47.5)x5



J837 宮塘福長坊

工程號碼: J-851, 工程名稱: 壹衣明翹匯

開料長度: 6100, 總長料支數: 9, 總開料支數: 40

鋸片厚度(mm): 4, 料頭尾總切除(mm): 20, 浪費率(%): 12.6

鋁材開料清單 40x5mm厚鋁巴

鋁料 長度	窗號	編號(用料狀況)	實用長度(長料開數)	需要 支數	開料 支數	長料 支數	餘料 支數	編號(剩餘長度)
6100	J837-FC-HAL112E	(餘料)2	1391.0	12	2	0	1	2@(500)x1
6100	J837-FC-HAL112D, J837-FC-HAL112E	1-3	1391.0		10	3	0	1@(500)x1 2@(3290)x1 3@(500)x1
6100	J837-FC-HAL104E	(餘料)4	1367.7	2	1	0	1	4@(3336.6)x1
6100	J837-FC-HAL104D	4	1367.7		1	1	0	4@(4708.3)x1
6100	J837-FC-HAL102D, J837-FC-HAL102E	(餘料)4, 4	1366.5	2	2	0	2	4@(1966.1)x1 4@(595.6)x1
6100	J837-FC-HAL100E	(餘料)5	1364.7	2	1	0	1	5@(3342.6)x1
6100	J837-FC-HAL100D	5	1364.7		1	1	0	5@(4711.3)x1
6100	J837-FC-HAL101D, J837-FC-HAL101E	(餘料)5, 5	1362.2	2	2	0	2	5@(1976.4)x1 5@(610.2)x1
6100	J837-FC-HAL103E	(餘料)6	1360.2	2	1	0	1	6@(3351.6)x1
6100	J837-FC-HAL103D	6	1360.2		1	1	0	6@(4715.8)x1
6100	J837-FC-HAL107D, J837-FC-HAL107E	(餘料)6, 6	1260.5	2	2	0	2	6@(2087.1)x1 6@(822.6)x1
6100	J837-FC-HAL111E	(餘料)7	1143.5	2	1	0	1	7@(3785)x1
6100	J837-FC-HAL111D	7	1143.5		1	1	0	7@(4932.5)x1
6100	J837-FC-HAL108D, J837-FC-HAL108E	(餘料)7, 7	1038.0	4	3	0	2	7@(1701)x1 7@(659)x1
6100	J837-FC-HAL108E	8	1038.0		1	1	0	8@(5038)x1
6100	J837-FC-HAL110D, J837-FC-HAL110E	(餘料)8, 8	1032.0	2	2	0	2	8@(4002)x1 8@(2966)x1
6100	J837-FC-HAL105D, J837-FC-HAL105E	(餘料)8, 8	956.0	2	2	0	2	8@(2006)x1 8@(1046)x1
6100	J837-FC-HAL109D	(餘料)8	946.5	2	1	0	1	8@(95.5)x1
6100	J837-FC-HAL109E	9	946.5		1	1	0	9@(5129.5)x1
6100	J837-FC-HAL105aD	(餘料)9, 9	906.0	2	2	0	2	9@(4219.5)x1 9@(3309.5)x1
6100	J837-FC-HAL106D, J837-FC-HAL106E	(餘料)1-2	334.5	2	2	0	2	1-2@(161.5)x2



鋁材開料清單 X85616-百葉底框

鋁料 長度	窗號	編號(用料狀況)	實用長度(長料開數)	需要 支數	開料 支數	長料 支數	餘料 支數	編號(剩餘長度)
6100	J837-FC-HAL112C	(餘料)1	1401.0	6	3	0	1	1@(479.5)x1
6100	J837-FC-HAL112C	2	1401.0		3	1	0	2@(1865)x1
6100	J837-FC-HAL104C	(餘料)2	1388.0	1	1	0	1	2@(473)x1
6100	J837-FC-HAL100C	1	1381.5	1	1	1	0	1@(4694.5)x1
6100	J837-FC-HAL102C, J837-FC-HAL103C	(餘料)3, 3	1381.0	3	2	0	2	3@(3310)x1 3@(1925)x1
6100	J837-FC-HAL101C	3	1381.0		1	1	0	3@(4695)x1
6100	J837-FC-HAL107C	(餘料)3	1364.5	1	1	0	1	3@(556.5)x1
6100	J837-FC-HAL111C	4	1247.5	1	1	1	0	4@(4828.5)x1
6100	J837-FC-HAL108C	(餘料)4	1142.0	2	2	0	1	4@(2536.5)x1
6100	J837-FC-HAL110C	(餘料)4	1136.0	1	1	0	1	4@(1396.5)x1
6100	J837-FC-HAL109C	(餘料)4	1050.5	1	1	0	1	4@(342)x1
6100	J837-FC-HAL105C	5	1000.2	1	1	1	0	5@(5075.8)x1
6100	J837-FC-HAL105aC	(餘料)5	970.0	1	1	0	1	5@(4101.8)x1
6100	J837-FC-HAL106C	(餘料)1	438.5	1	1	0	1	1@(37)x1



J837

官塘裕民坊

工程號碼: J-851, 工程名稱: 青衣明翹匯

開料長度: 6100, 總長料支數: 5, 總開料支數: 20

鋸片厚度(mm): 4, 料頭尾總切除(mm): 20, 浪費率

鋁材開料清單 X85617-百葉頂框

鋁料 長度	窗號	編號(用料狀況)	實用長度(長料開數)	需要 支數	開料 支數	長料 支數	餘料 支數	編號(剩餘長度)
6100	J837-FC-HAL112B	1-2	1401.0	6	6	2	0	1@(460)x1 2@(3270)x1
6100	J837-FC-HAL104B	(餘料)2	1388.0	1	1	0	1	2@(1878)x1
6100	J837-FC-HAL100B	(餘料)2	1381.5	1	1	0	1	2@(492.5)x1
6100	J837-FC-HAL102B, J837- FC-HAL103B	(餘料)3, 3	1381.0	3	2	0	2	3@(3310)x1 3@(1925)x1
6100	J837-FC-HAL101B	3	1381.0		1	1	0	3@(4695)x1
6100	J837-FC-HAL107B	(餘料)3	1364.5	1	1	0	1	3@(556.5)x1
6100	J837-FC-HAL111B	4	1247.5	1	1	1	0	4@(4828.5)x1
6100	J837-FC-HAL108B	(餘料)4	1142.0	2	2	0	1	4@(2536.5)x1
6100	J837-FC-HAL110B	(餘料)4	1136.0	1	1	0	1	4@(1396.5)x1
6100	J837-FC-HAL109B	(餘料)4	1050.5	1	1	0	1	4@(342)x1
6100	J837-FC-HAL105B	5	1000.2	1	1	1	0	5@(5075.8)x1
6100	J837-FC-HAL105aB	(餘料)5	970.0	1	1	0	1	5@(4101.8)x1
6100	J837-FC-HAL106B	(餘料)1	438.5	1	1	0	1	1@(17.5)x1



美特鋁質有限公司
MIDI ALUMINIUM FABRICATOR LTD

J837

官塘裕花坊

工程號碼: J-851, 工程名稱: 青衣明翹匯

開料長度: 6100, 總長料支數: 2, 總開料支數: 7

鋸片厚度(mm): 4, 料頭尾總切除(mm): 20, 浪費率

鋁材開料清單 50x25x3mm厚鋁

鋁料 長度	窗號	編號(用料狀況)	實用長度(長料開數)	需要 支數	開料 支數	長料 支數	餘料 支數	編號(剩餘長度)
6100	J837-FC-HAL107A	1	1356.5	1	1	1	0	1@(4719.5)x1
6100	J837-FC-HAL111A	(餘料)1	1239.5	1	1	0	1	1@(3476)x1
6100	J837-FC-HAL108A	(餘料)1	1134.0	2	2	0	1	1@(1200)x1
6100	J837-FC-HAL110A	(餘料)1	1128.0	1	1	0	1	1@(68)x1
6100	J837-FC-HAL109A	2	1042.5	1	1	1	0	2@(5033.5)x1
6100	J837-FC-HAL106A	(餘料)2	430.5	1	1	0	1	2@(4599)x1



美特鋁質有限公司
MIDI ALUMINIUM FABRICATOR LTD

J837

官塘裕匯

工程號碼: J-851, 工程名稱: 青衣明匯

開料長度: 5800, 總長料支數: 4, 總開料支數: 27

鋸片厚度(mm): 4, 料頭尾總切除(mm): 20, 浪費率

鋁材開料清單 20x20x3mm厚鋁

鋁料 長度	窗號	編號(用料狀況)	實用長度(長料開數)	需要 支數	開料 支數	長料 支數	餘料 支數	編號(剩餘長度)
5800	J837-FC-HAL112A	1-2	1393.0	6	6	2	0	1@(192)x1 2@(2986)x1
5800	J837-FC-HAL104A	(餘料)2	1380.0	1	1	0	1	2@(1602)x1
5800	J837-FC-HAL100A	(餘料)2	1373.5	1	1	0	1	2@(224.5)x1
5800	J837-FC-HAL102A, J837-FC-HAL103A	(餘料)3, 3	1373.0	3	2	0	2	3@(3026)x1 3@(1649)x1
5800	J837-FC-HAL101A	3	1373.0		1	1	0	3@(4403)x1
5800	J837-FC-HAL105A	(餘料)3	967.5	1	1	0	1	3@(677.5)x1
5800	J837-FC-HAL105aA	4	960.4	1	1	1	0	4@(4815.6)x1
5800	J837-FC-A10	(餘料)1-3	30.0	14	14	0	3	1@(22)x1 2@(20.5)x1 3@(575.5)x1

EG-DWG3



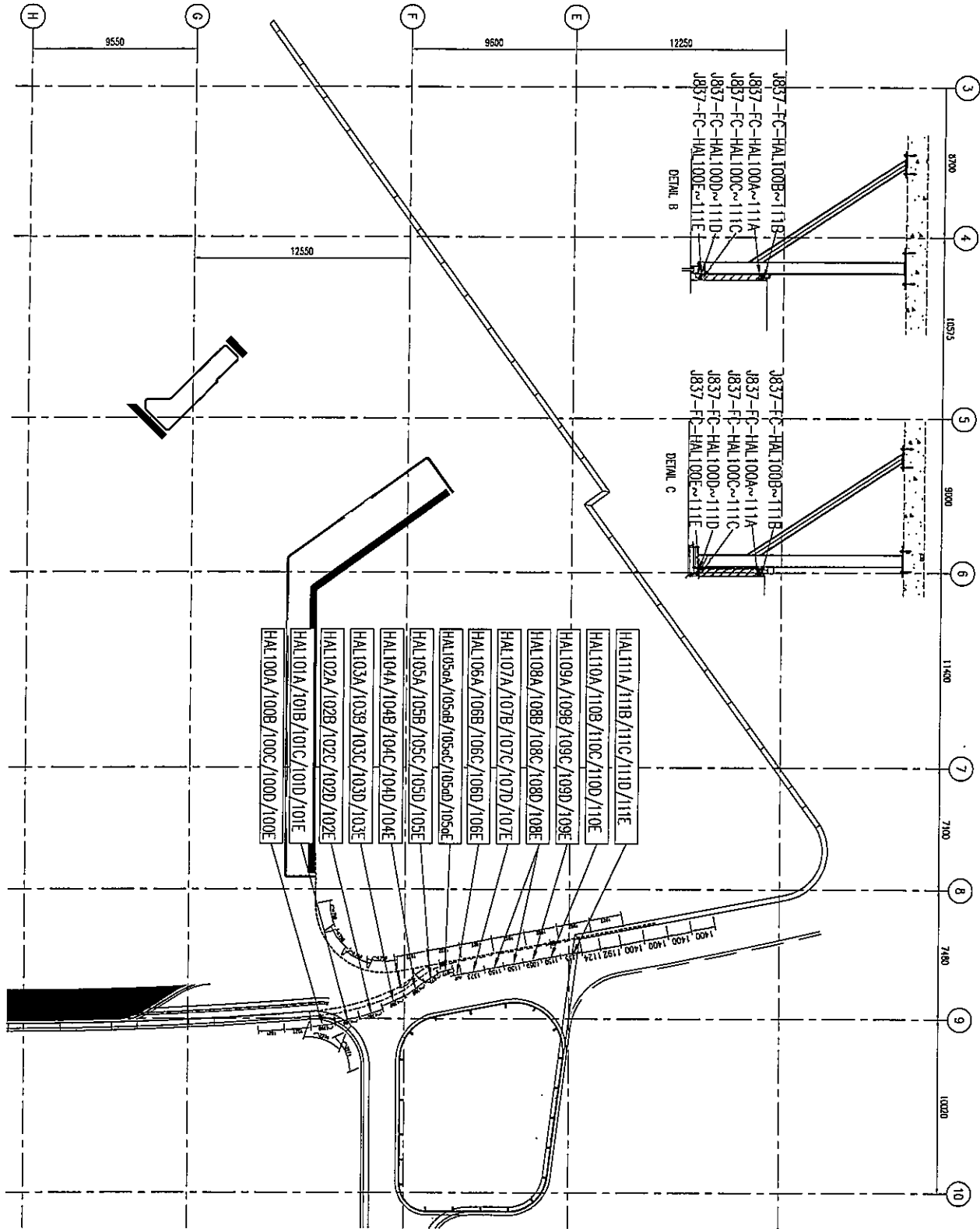
美特鋁質 有限公司
MIDI Aluminium Fabricator Ltd.

工程號

J-837

地盤

宸放



名稱	百叶框安裝位置圖	制圖	吳禕瑜	2020.08.17	修改		
材料		復核			日期		
顏色		批准			圖號	J837-FC-XCW20	

EG-DWG3



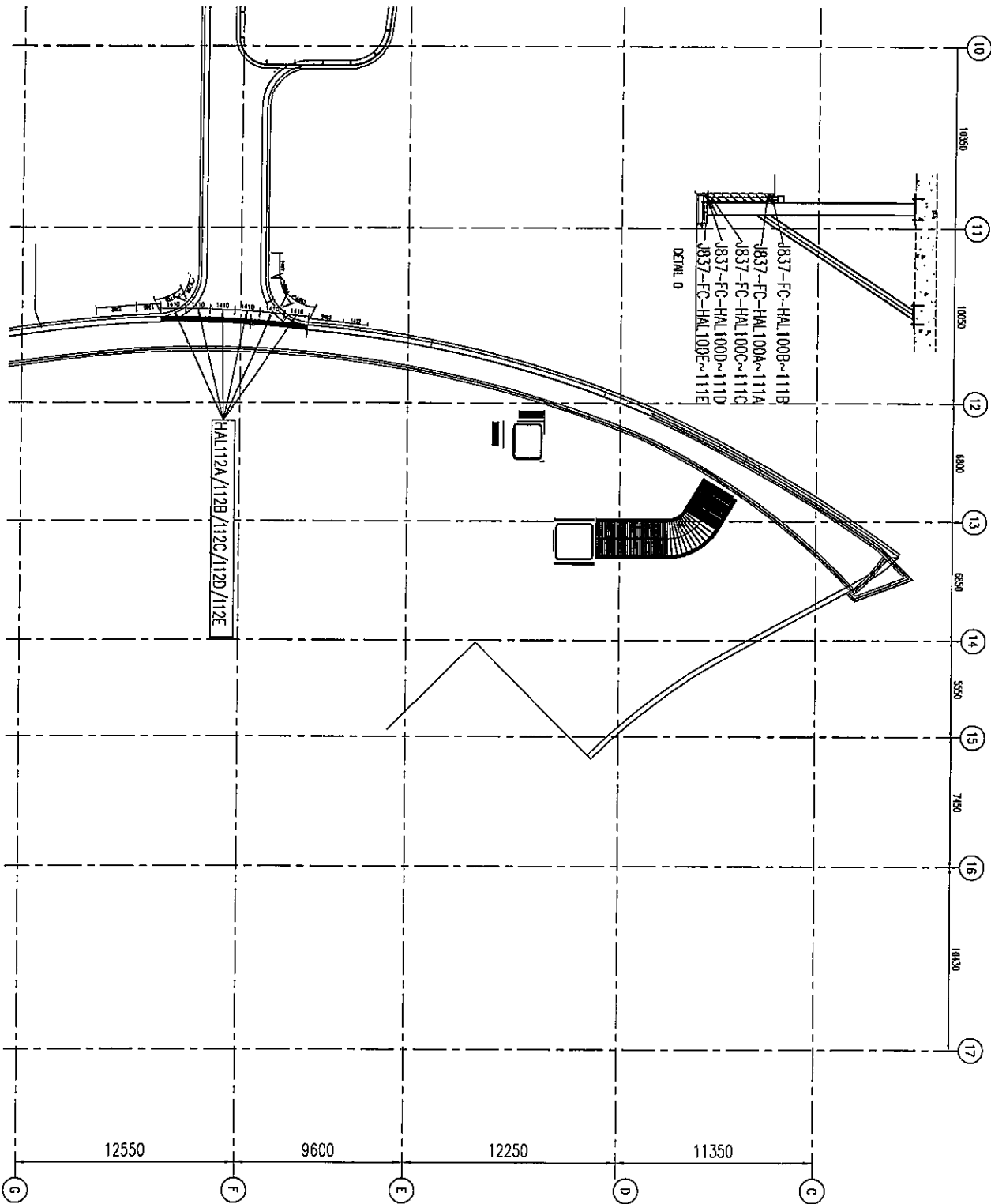
美特鋁質 有限公司
MIDI Aluminium Fabricator Ltd.

工程號

J-837

地盤

宸放



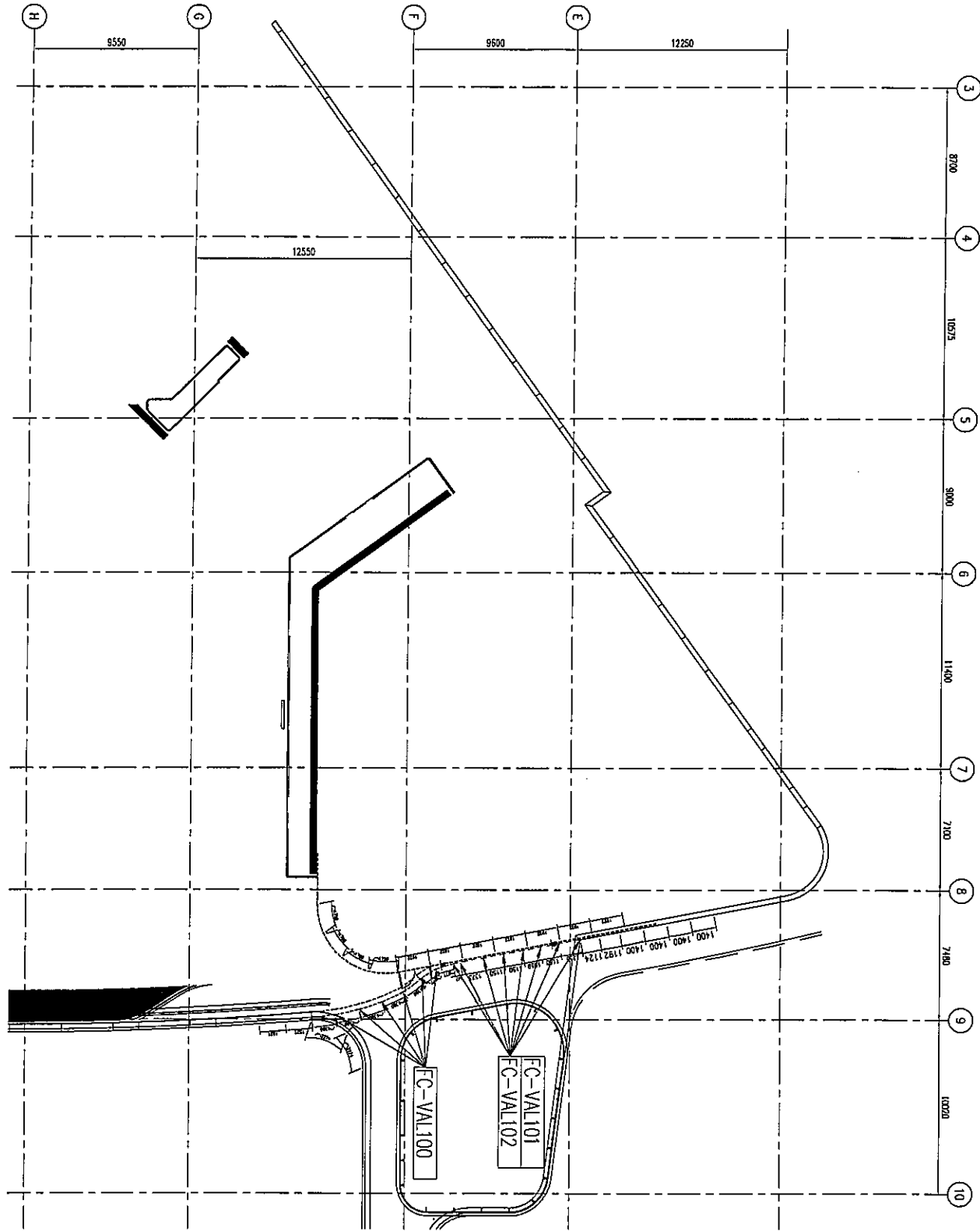
名稱	百叶框安裝位置圖	制圖	吳沛瑜	2020.08.17	修改			
材料		復核			日期			
顏色		批准			圖號	J837-FC-XCW21		

EG-DWG3



美特鋁質 有限公司
MIDI Aluminium Fabricator Ltd.

工程號	J-837	地盤	震放
-----	-------	----	----

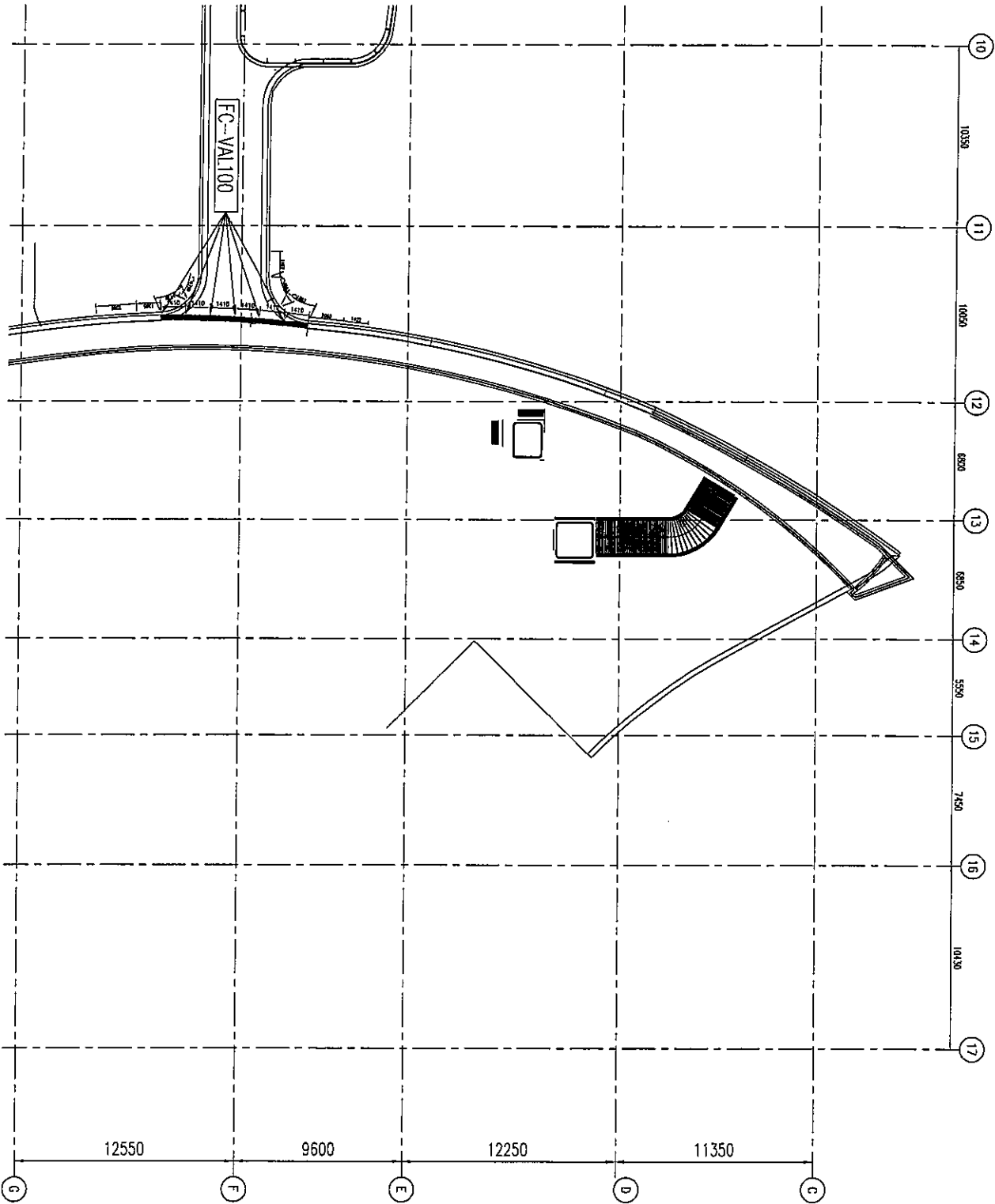


名稱	型材安裝位置圖	制圖	吳祚瑜	2020.08.17	修改		
材料		復核			日期		
顏色		批准			圖號	J837-FC-XCW22	

EG-DWG3


美特鋁質 有限公司
 MIDI Aluminium Fabricator Ltd.

工程號 J-837 地盤 農放

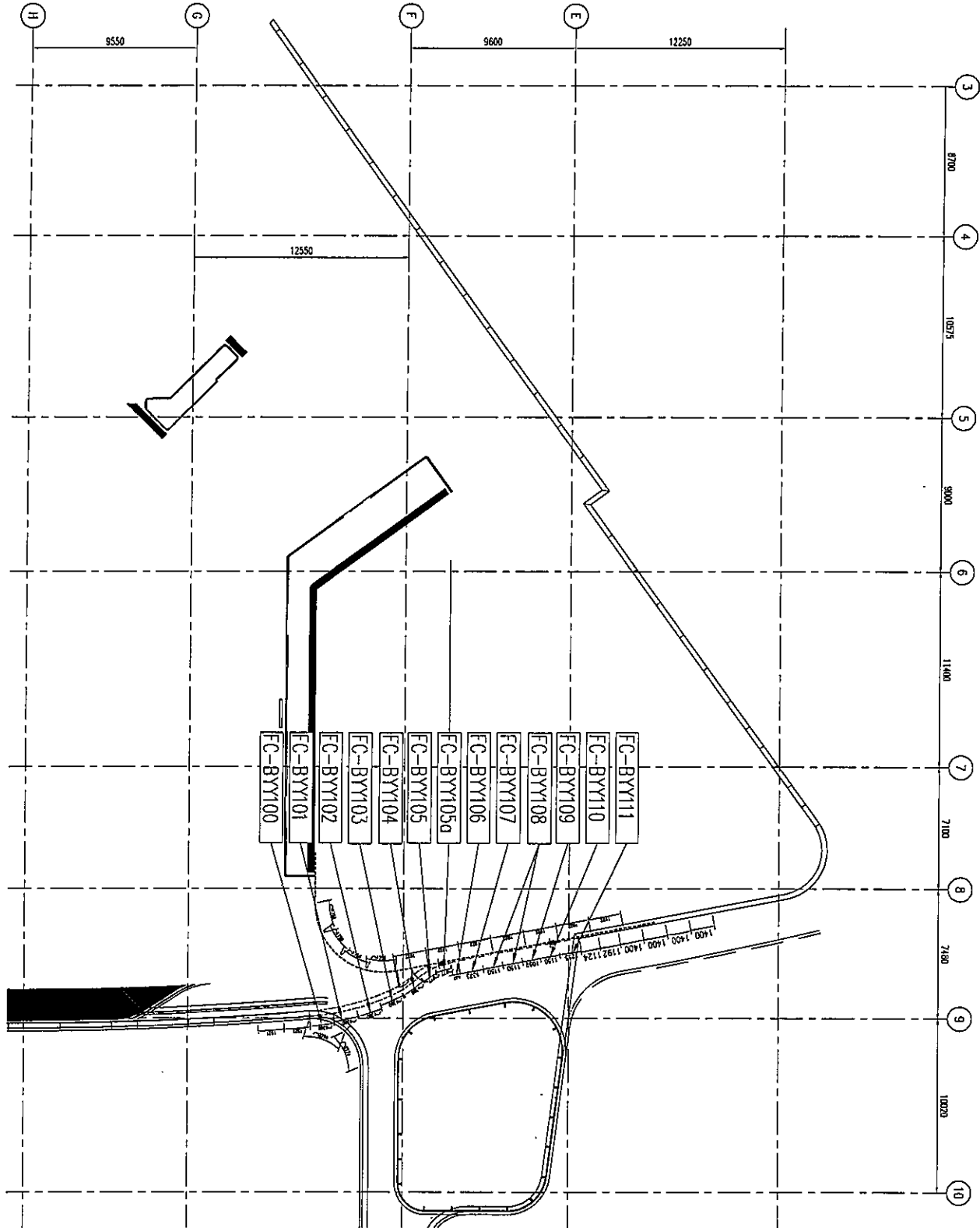


名稱	型材安裝位置圖	制圖	吳沛瑜	2020.08.17	修改			
材料		復核			日期			
顏色		批准			圖號	J837-FC-XCW23		

EG-DWG3

美特鋁質 有限公司
MIDI Aluminium Fabricator Ltd.

工程號 J-837 地盤 震放



名稱	百叶玉安裝位置圖	制圖	吳禕瑜	2020.08.17	修改			
材料		復核			日期			
顏色		批准			圖號	J837-FC-XCW24		

EG-DWG3



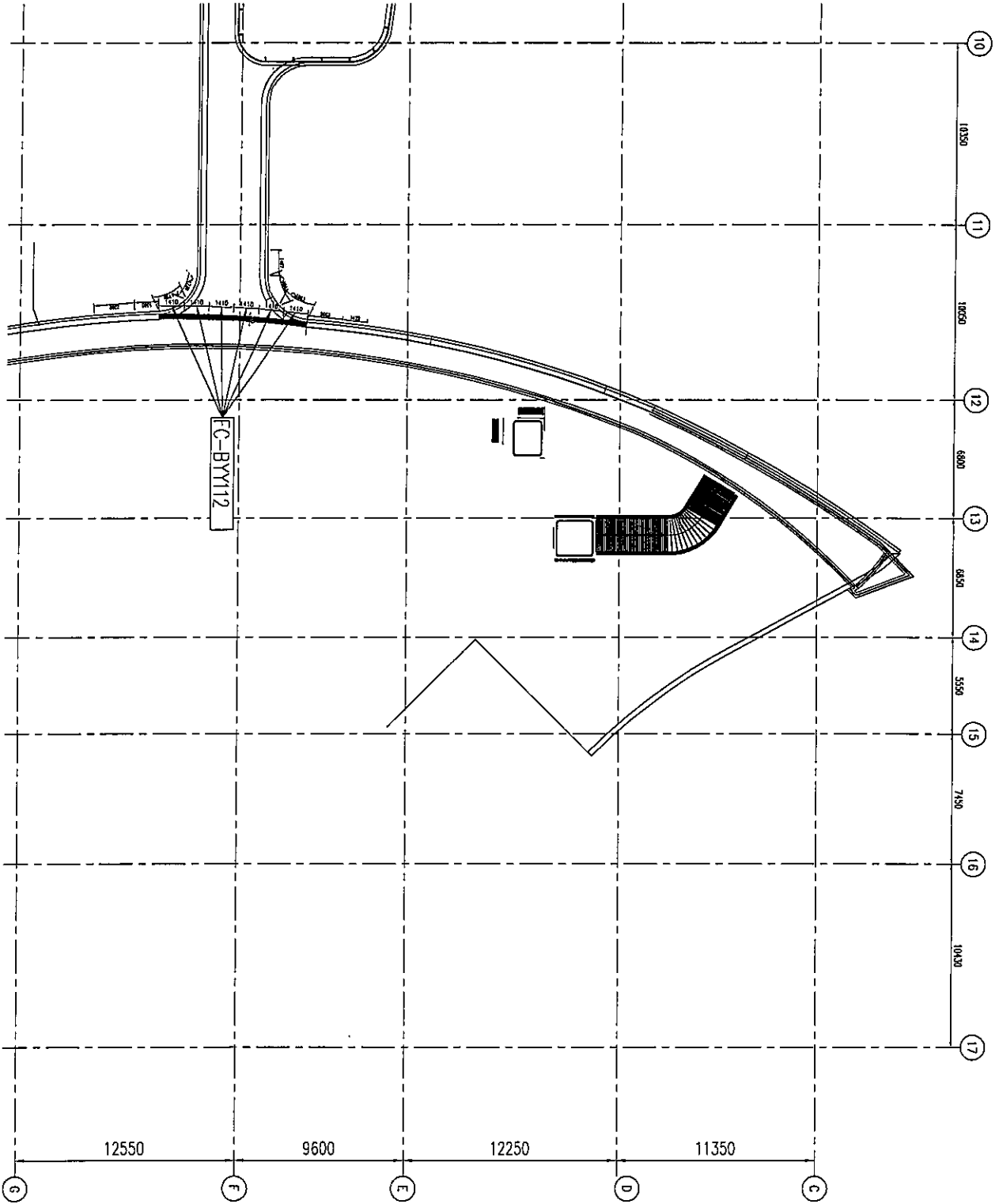
美特鋁質 有限公司
MIDI Aluminium Fabricator Ltd.

工程號

J-837

地盤

震放



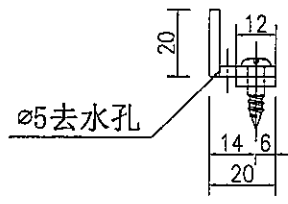
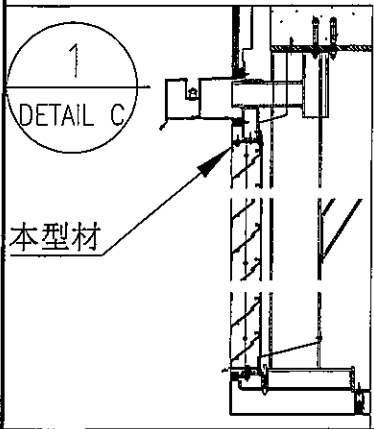
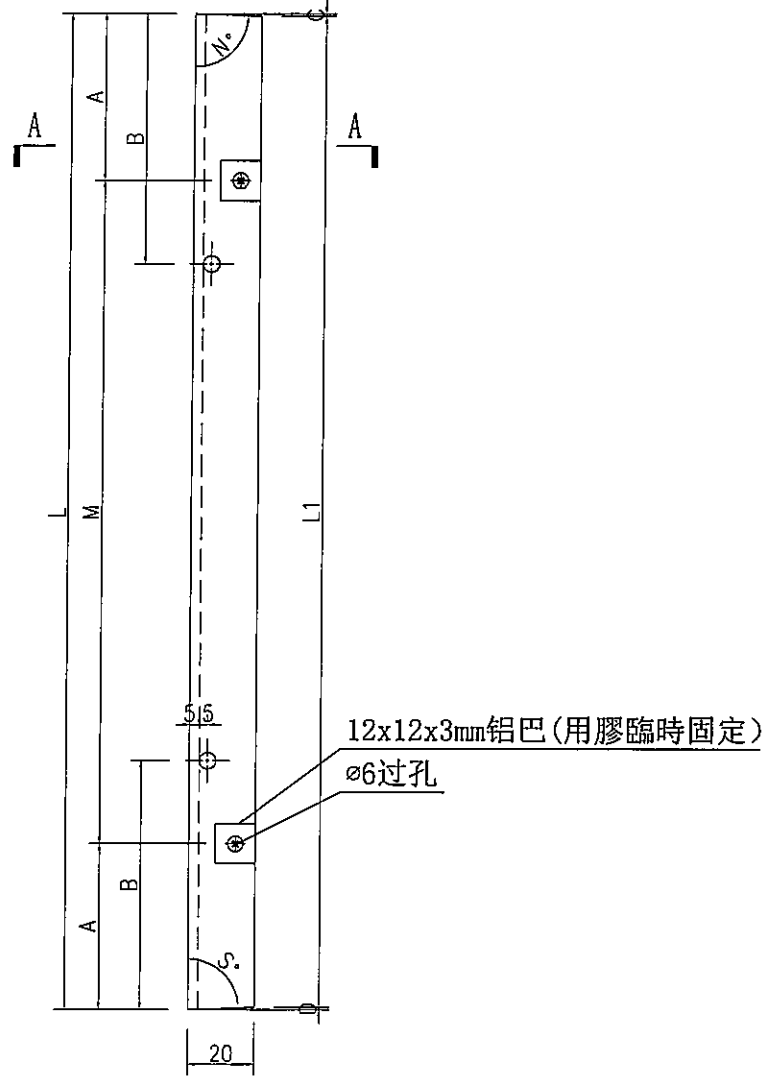
名稱	百叶玉安裝位置圖	制圖	吳沛瑜	2020.08.17	修改			
材料		復核			日期			
顏色		批准			圖號	J837-FC-XCW25		



美特鋁質 有限公司
MIDI Aluminium Fabricator Ltd.

序号	编号	长度L	长度L1	数量	A	M	B	C	D	角度N°	角度S°		
1	J837-FC-HAL100A	1373.5	1371.6	1	236.75	300	x	3	343	0.9	1.0	87.3	87.1
2	J837-FC-HAL101A	1373	1370.5	1	236.5	300	x	3	343	1.0	1.5	87.1	86.7
3	J837-FC-HAL102A	1373	1371.7	1	236.5	300	x	3	343	0.5	0.8	88.6	87.8
4	J837-FC-HAL103A	1373	1369.9	1	236.5	300	x	3	343	1.3	1.8	86.4	84.8
5	J837-FC-HAL104A	1380	1377.0	1	240	300	x	3	345	2.7	0.3	82.3	89.3

工程號	J-837	地盤	觀塘
-----	-------	----	----



SECTION A-A SECTION B-B

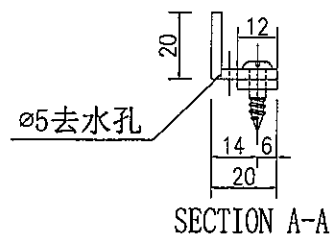
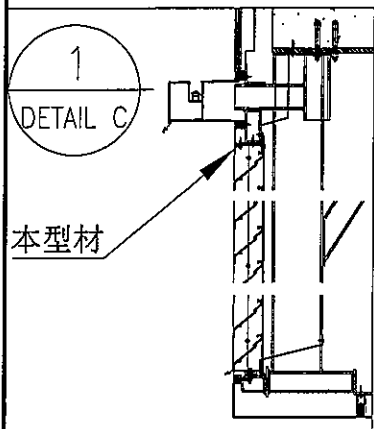
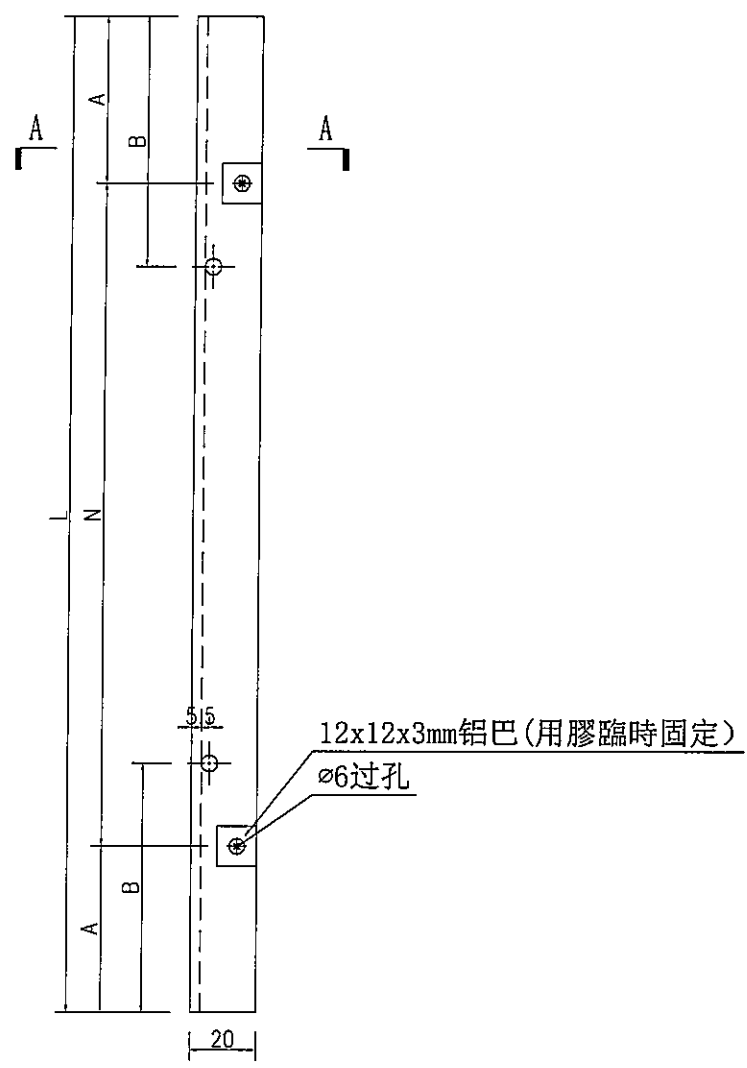
名稱	鋁角加工圖	制圖	吳樟瑜	2020-10-12	修改		
材料	PEOE10021	復核			日期		
顏色	EC-DG-S332054 香檳色	批准			圖號	J837-FC-HAL100A	

EG-DWG3

 美特鋁質 有限公司
MIDI Aluminium Fabricator Ltd.

序号	编号	长度L	数量	A	N	B
1	J837-FC-HAL112A	1393	6	96.5	300	x 4 348

工程號	J-837	地盤	觀塘
-----	-------	----	----



名稱	鋁角加工圖	制圖	吳禕瑜	2020-10-12	修改		
材料	PEOE10021	復核			日期		
顏色	EC-DG-S332054 香檳色	批准			圖號	J837-FC-HAL112A	

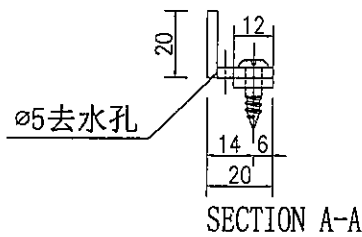
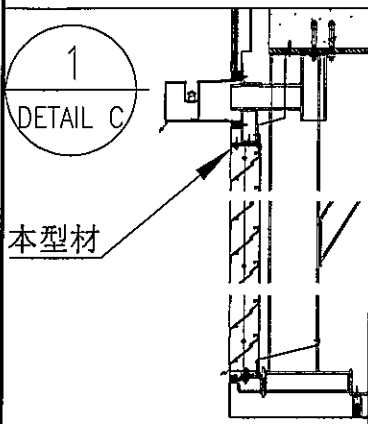
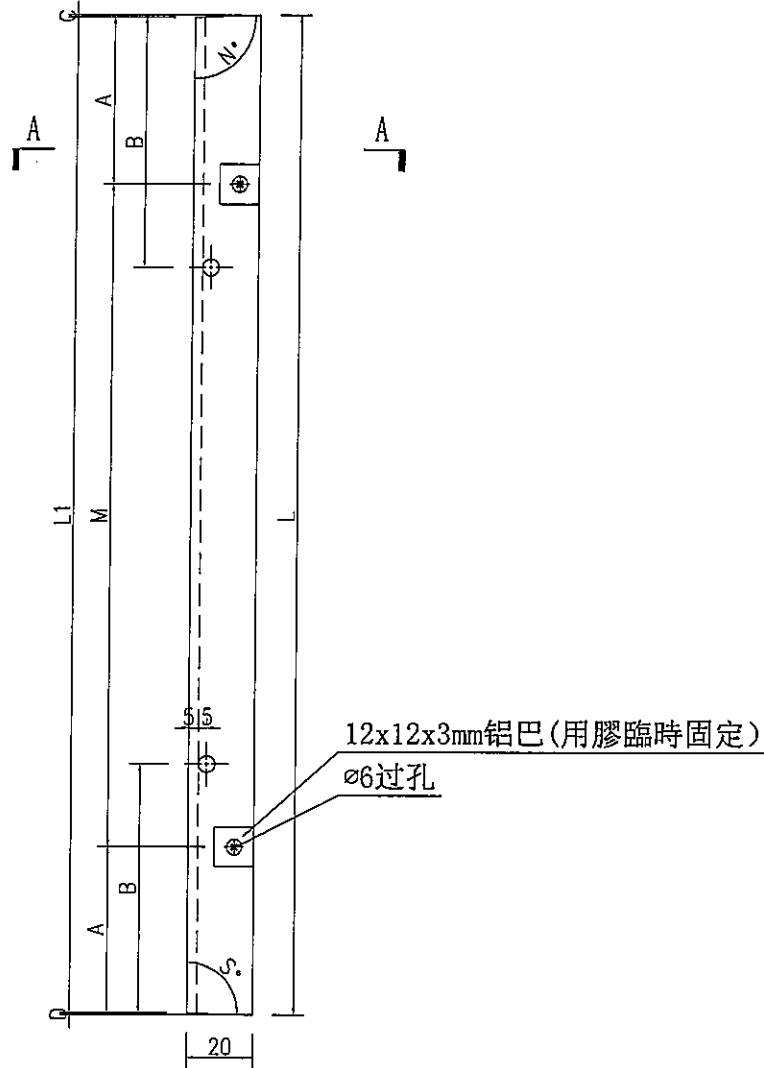
EG-DWG3



美特鋁質 有限公司
MIDI Aluminium Fabricator Ltd.

序号	编号	长度	长度L	数量	A	M	B	C	D	角度N°	角度S°		
1	J837-FC-HAL105A	967.5	967.7	1	28.85	300	y	3	239	2.5	7.3	97.0	110.2

工程號	J-837	地盤	觀塘
-----	-------	----	----



名稱	鋁角加工圖	制圖	吳禕瑜	2020-10-12	修改		
材料	PEOE10021	復核			日期		
顏色	EC-DG-S332054 香檳色	批准			圖號	J837-FC-HAL105A	

EG-DWG3

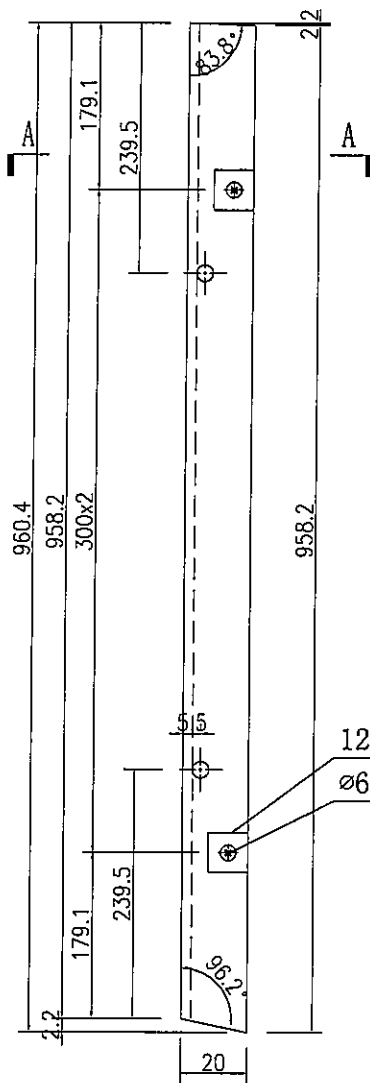


美特鋁質 有限公司
MIDI Aluminium Fabricator Ltd.

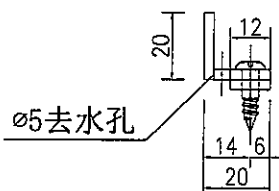
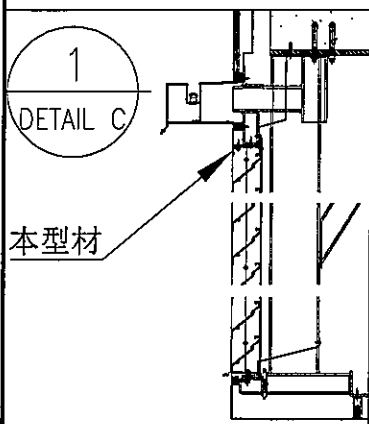
數量

1

工程號 | J-837 | 地盤 | 觀塘



12x12x3mm 铝巴 (用膠臨時固定)
ø6 过孔



SECTION A-A

SECTION B-B

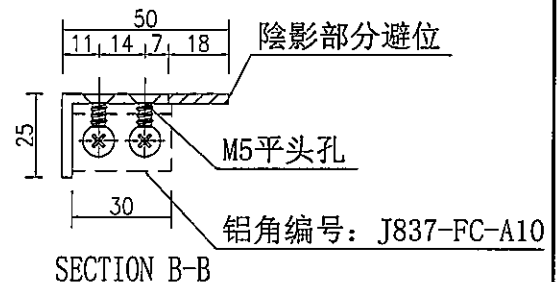
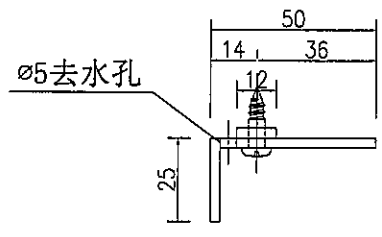
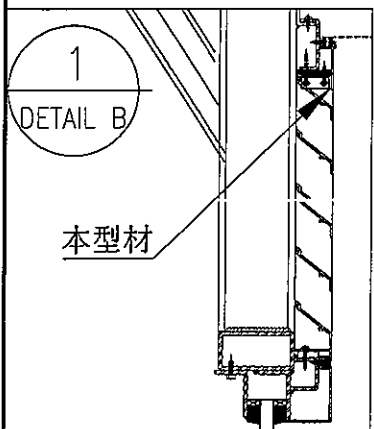
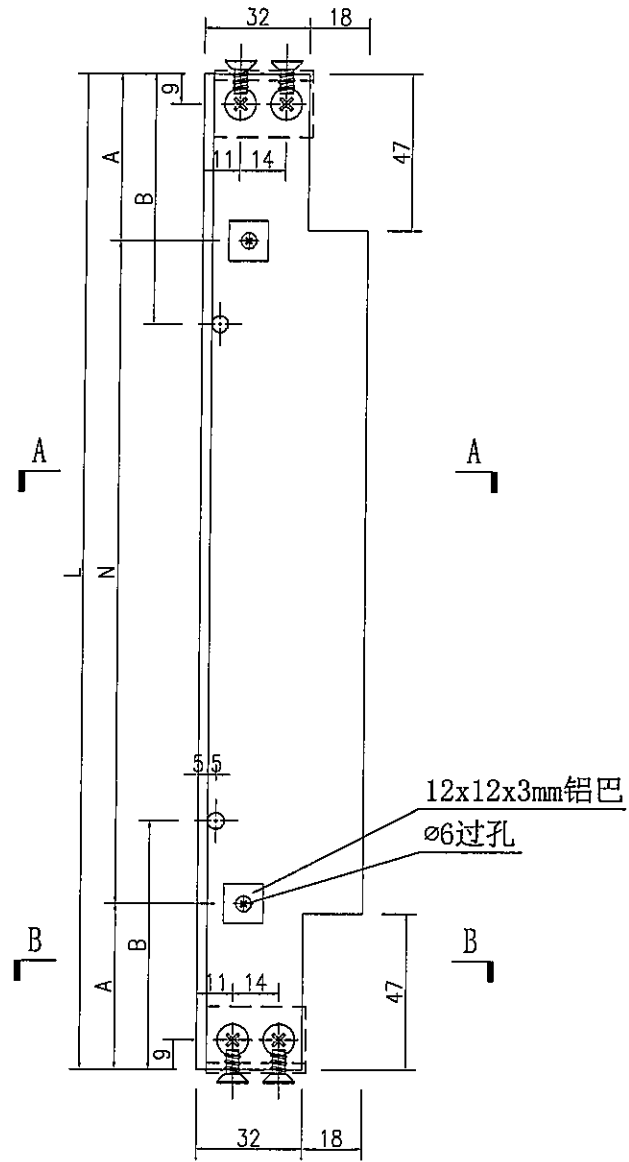
名稱	鋁角加工圖	制圖	吳禕瑜	2020-10-12	修改		
材料	PEOE10021	復核			日期		
顏色	EC-DG-S332054 香檳色	批准			圖號	J837-FC-HAL105aA	

EG-DWG3

 美特鋁質 有限公司
MIDI Aluminium Fabricator Ltd.

序号	编号	长度L	数量	A	N		B
1	J837-FC-HAL106A	430.5	1	65.25	300	x	1
2	J837-FC-HAL107A	1356.5	1	78.25	300	x	4
3	J837-FC-HAL108A	1134	2	117	300	x	3
4	J837-FC-HAL109A	1042.5	1	71.25	300	x	3
5	J837-FC-HAL110A	1128	1	114	300	x	3
6	J837-FC-HAL111A	1239.5	1	19.75	300	x	4

工程號 J-837 地盤 觀塘



SECTION A-A

SECTION B-B

名稱	鋁角加工圖	制圖	吳禕瑜	2020-10-12	修改		
材料	PEOE10027	復核			日期		
顏色	EC-DG-S332054 香檳色	批准			圖號	J837-FC-HAL106A	

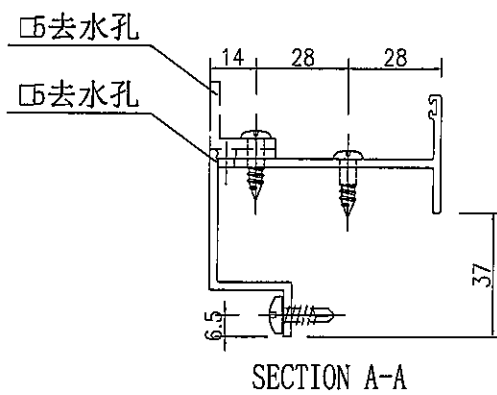
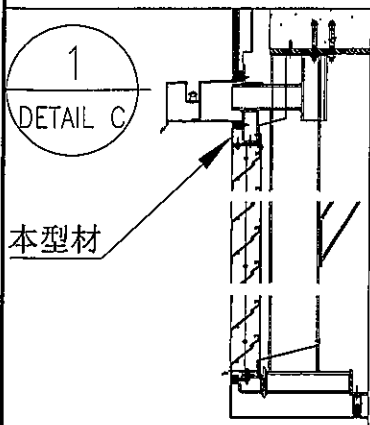
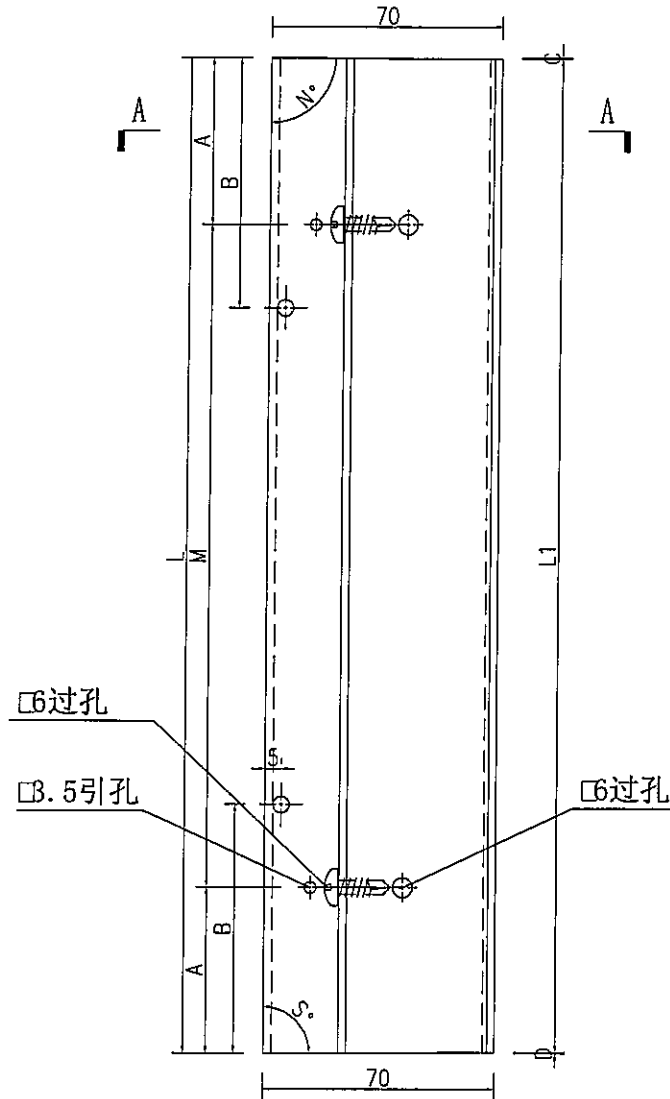
EG-DWG3



美特鋁質 有限公司
MIDI Aluminium Fabricator Ltd.

序号	编号	长度	长度1	数量	A	M	B	C	D	角度°	角度°		
1	J837-FC-HAL100B	1381.5	1374.7	1	240.75	300	x	3	345	3.3	3.5	87.3	87.1
2	J837-FC-HAL101B	1381	1372.2	1	240.5	300	y	3	345	3.5	5.3	87.1	85.7
3	J837-FC-HAL102B	1381	1376.5	1	240.5	300	x	3	345	1.8	2.7	88.6	87.8
4	J837-FC-HAL103B	1381	1370.2	1	240.5	300	x	3	345	4.4	6.4	86.4	84.8
5	J837-FC-HAL104B	1388	1377.7	1	244	300	x	3	347	9.4	0.9	82.3	89.3

工程號	J-837	地盤	觀塘
-----	-------	----	----



名稱	百葉頂框加工圖	制圖	吳禕瑜	2020-10-12	修改		
材料	X85617	復核			日期		
顏色	EC-DG-S332054 香檳色	批准			圖號	J837-FC-HAL100B	

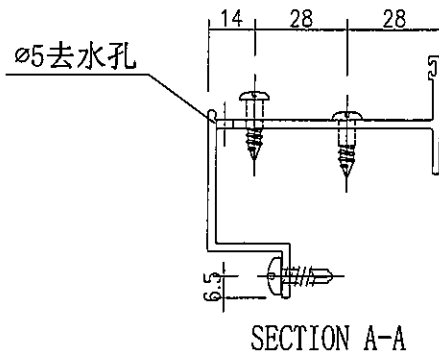
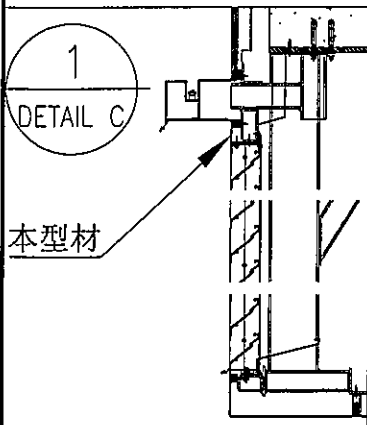
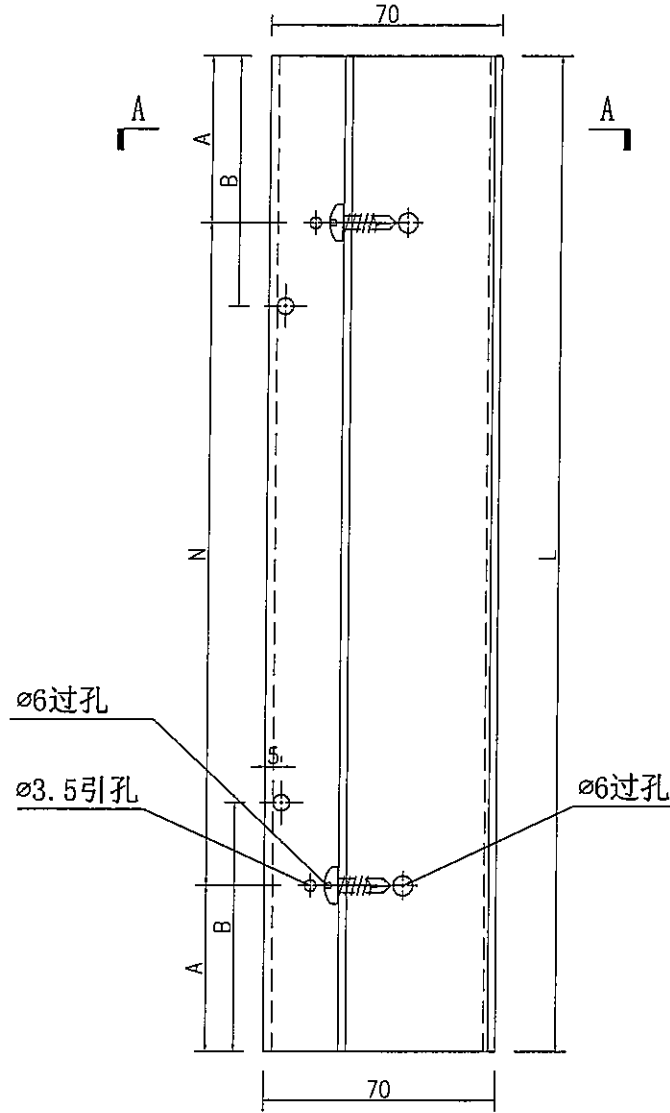
EG-DWG3



美特鋁質有限公司
MIDI Aluminium Fabricator Ltd.

序号	编号	长度L	数量	A	N	B
1	J837-FC-HAL112B	1401	6	100.5	300	x 4 350

工程號	J-837	地盤	觀塘
-----	-------	----	----



名稱	百葉頂框加工圖	制圖	吳禕瑜	2020-10-12	修改		
材料	X85617	復核			日期		
顏色	EC-DG-S332054 香檳色	批准			圖號	J837-FC-HAL112B	

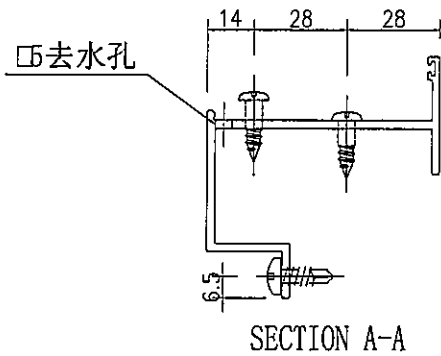
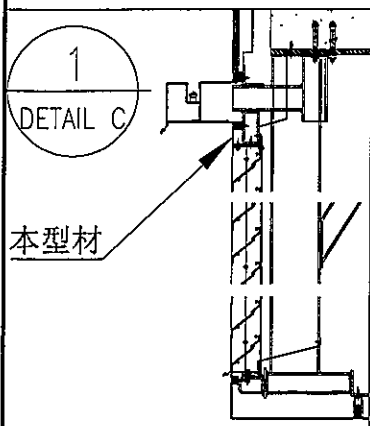
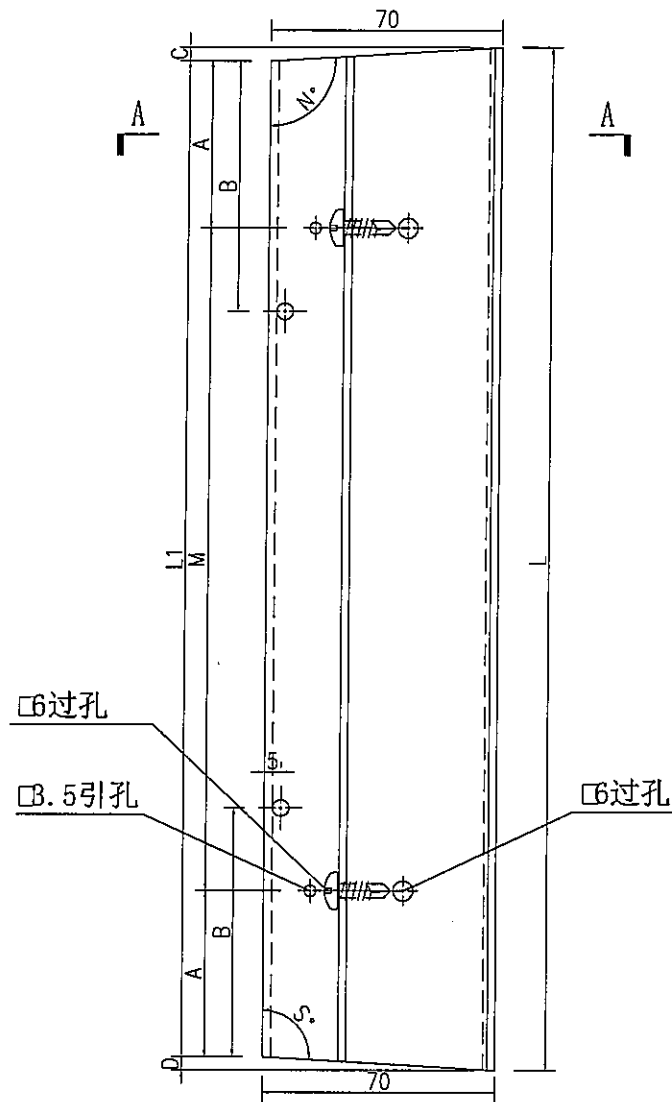
EG-DWG3



美特鋁質有限公司
MIDI Aluminium Fabricator Ltd.

序号	编号	长度	长度1	数量	A	M	B	C	D	角度°	角度S°		
1	J837-FC-HAL105B	1000.2	965.9	1	32.95	300	x	3	241	8.6	25.7	97.0	110.2

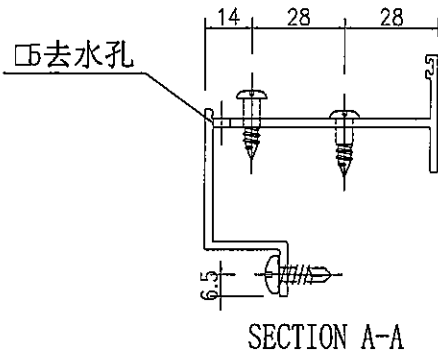
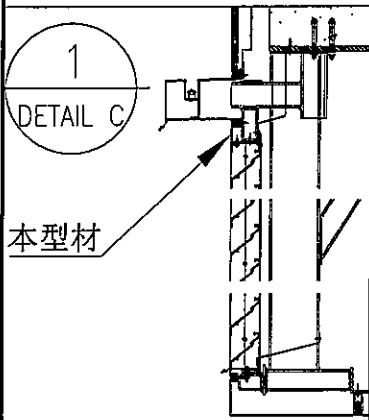
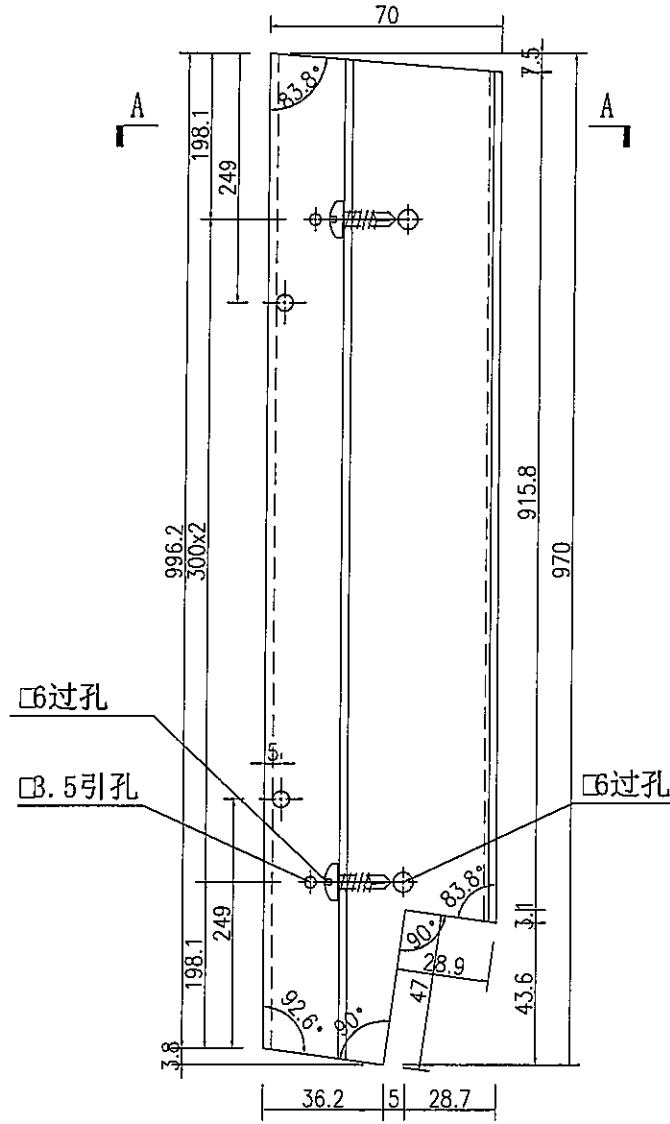
工程號	J-837	地盤	觀塘
-----	-------	----	----



名稱	百葉頂框加工圖	制圖	吳樟瑜	2020-10-12	修改		
材料	X85617	復核			日期		
顏色	EC-DG-S332054 香檳色	批准			圖號	J837-FC-HAL105B	



工程號	J-837	地盤	觀塘
-----	-------	----	----



名稱	百葉頂框加工圖	制圖	吳禕瑜	2020-10-12	修改		
材料	X85617	復核			日期		
顏色	EC-DG-S332054 香檳色	批准			圖號	J837-FC-HAL105aB	

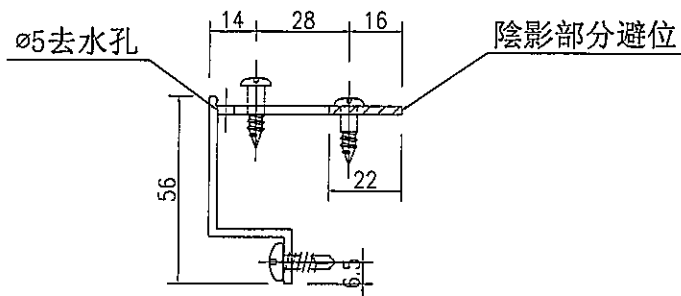
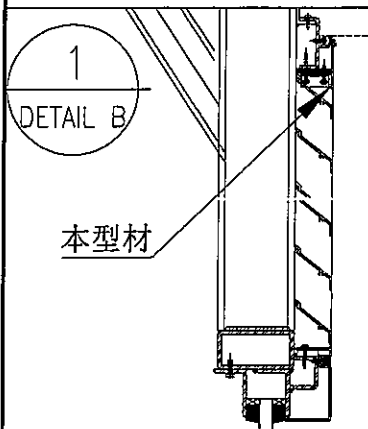
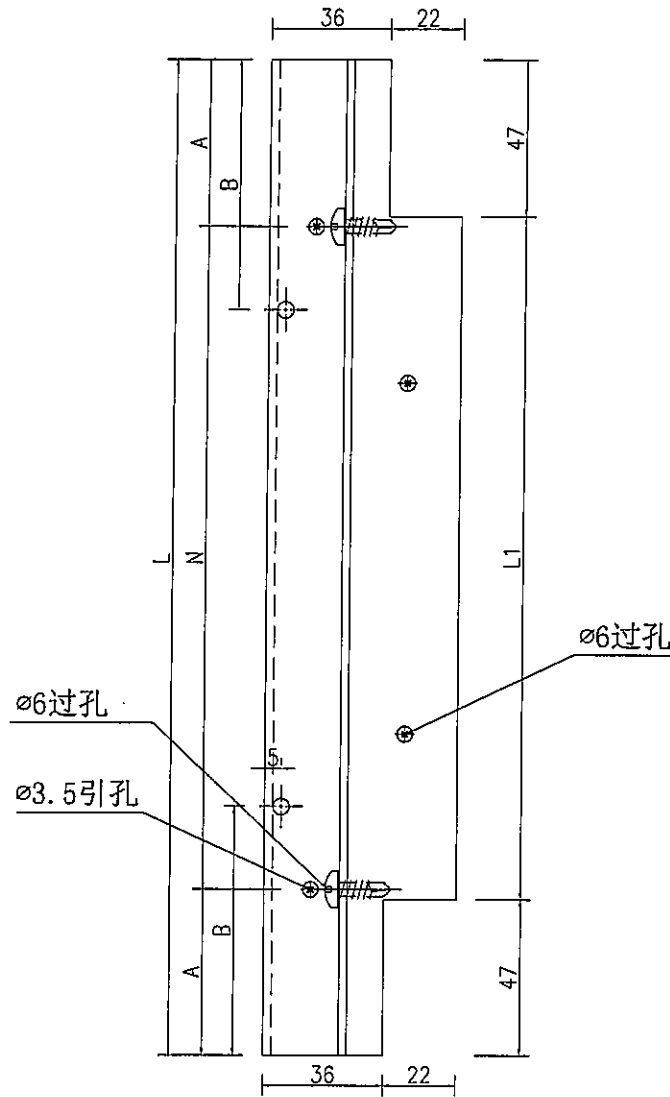
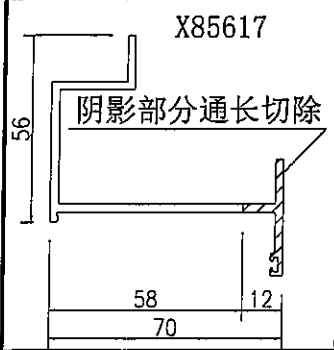
EG-DWG3



美特鋁質 有限公司
MIDI Aluminium Fabricator Ltd.

序号	编号	长度L	长度L1	数量	A	N		B
1	J837-FC-HAL106B	438.5	344.5	1	69.25	300	x	1
2	J837-FC-HAL107B	1364.5	1270.5	1	82.25	300	x	4
3	J837-FC-HAL108B	1142	1048	2	121	300	x	3
4	J837-FC-HAL109B	1050.5	956.5	1	75.25	300	x	3
5	J837-FC-HAL110B	1136	1042	1	118	300	x	3
6	J837-FC-HAL111B	1247.5	1153.5	1	23.75	300	x	4

工程號 J-837 地盤 觀塘



名稱	百葉頂框加工圖	制圖	吳禕瑜	2020-10-12	修改		
材料	X85617	復核			日期		
顏色	EC-DG-S332054 香檳色	批准			圖號	J837-FC-HAL106B	

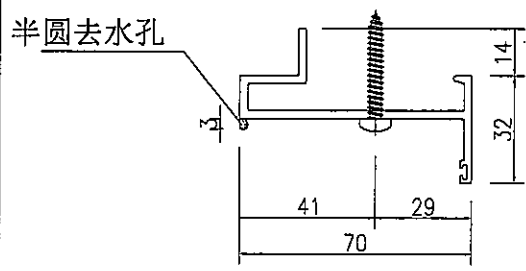
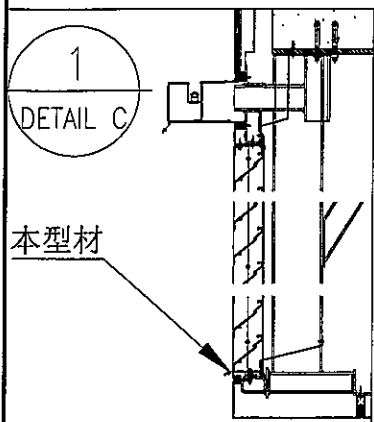
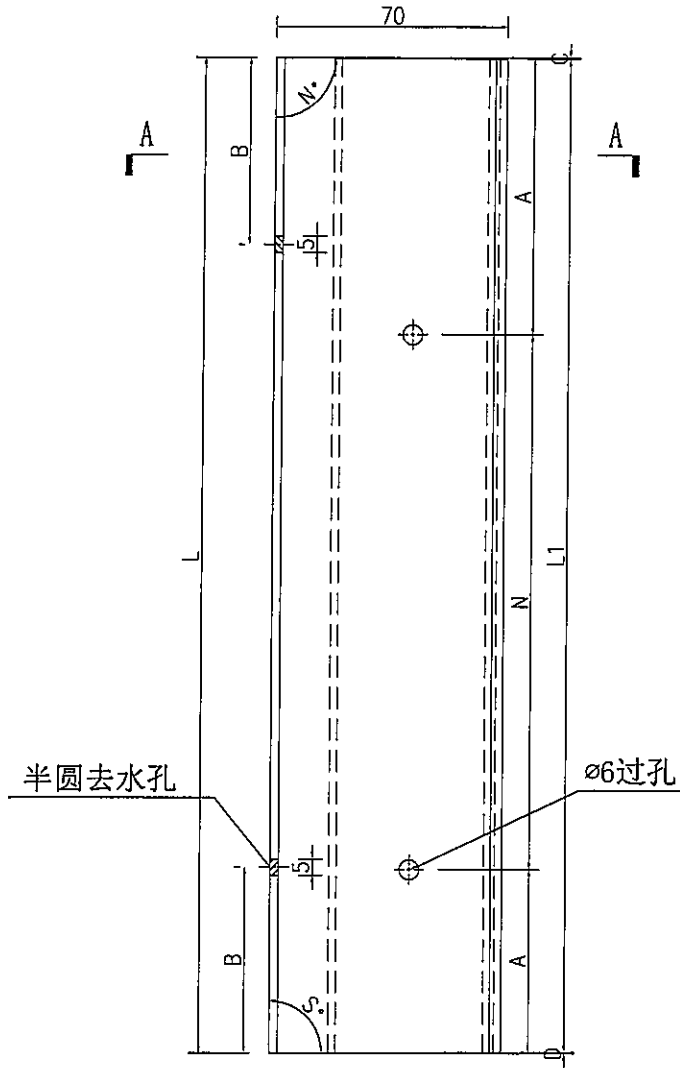
EG-DWG3



美特鋁質 有限公司
MIDI Aluminium Fabricator Ltd.

序号	编号	长度L	长度L1	数量	A	M	B	C	D	角度N°	角度S°		
1	J837-FC-HAL100C	1381.5	1374.7	1	240.75	300	x	3	345	3.3	3.5	87.3	87.1
2	J837-FC-HAL101C	1381	1372.2	1	240.5	300	x	3	345	3.5	5.3	87.1	85.7
3	J837-FC-HAL102C	1381	1376.5	1	240.5	300	x	3	345	1.8	2.7	88.6	87.8
4	J837-FC-HAL103C	1381	1370.2	1	240.5	300	x	3	345	4.4	6.4	86.4	84.8
5	J837-FC-HAL104C	1388	1377.7	1	244	300	x	3	347	9.4	0.9	82.3	89.3

工程號	J-837	地盤	觀塘
-----	-------	----	----



SECTION A-A

名稱	百葉底框加工圖	制圖	吳禕瑜	2020-10-12	修改		
材料	X85616	復核			日期		
顏色	EC-DG-S332054 香檳色	批准			圖號	J837-FC-HAL100C	

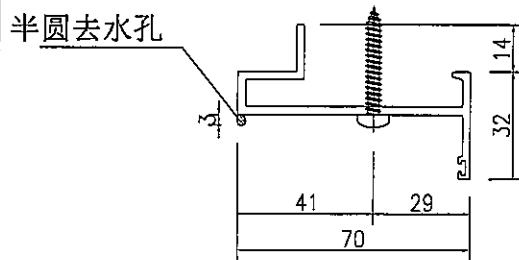
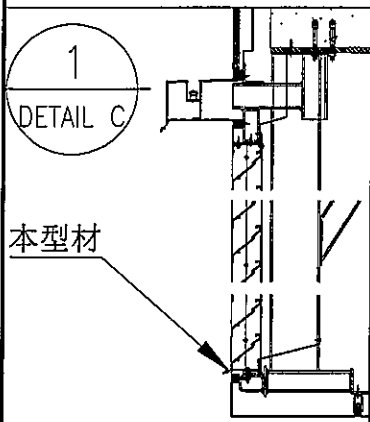
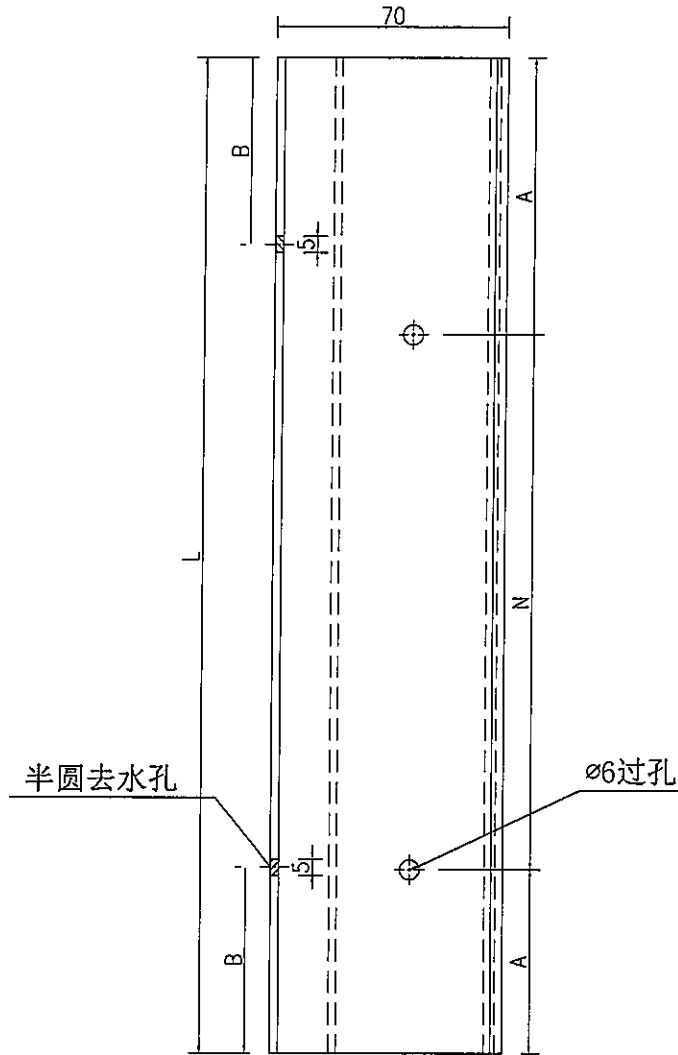
EG-DWG3



美特鋁質有限公司
MIDI Aluminium Fabricator Ltd.

序号	编号	长度L	数量	A	N		B	
1	J837-FC-HAL112C	1401	6	100.5	300	x	4	350

工程號	J-837	地盤	觀塘
-----	-------	----	----



名稱	百葉底框加工圖	制圖	吳禕瑜	2020-10-12	修改		
材料	X85616	復核			日期		
顏色	EC-DG-S332054 香檳色	批准			圖號	J837-FC-HAL112C	

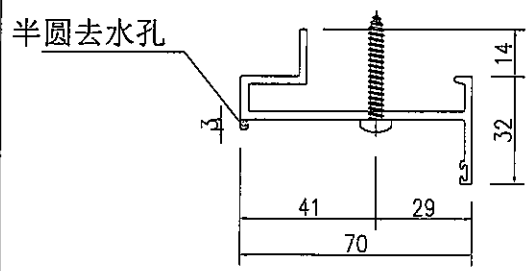
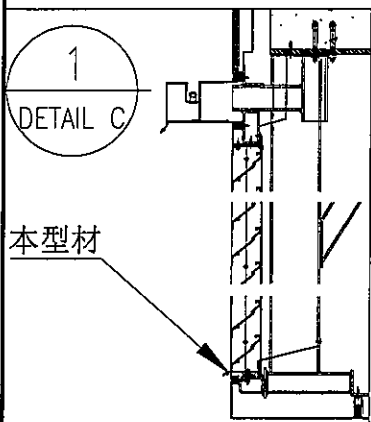
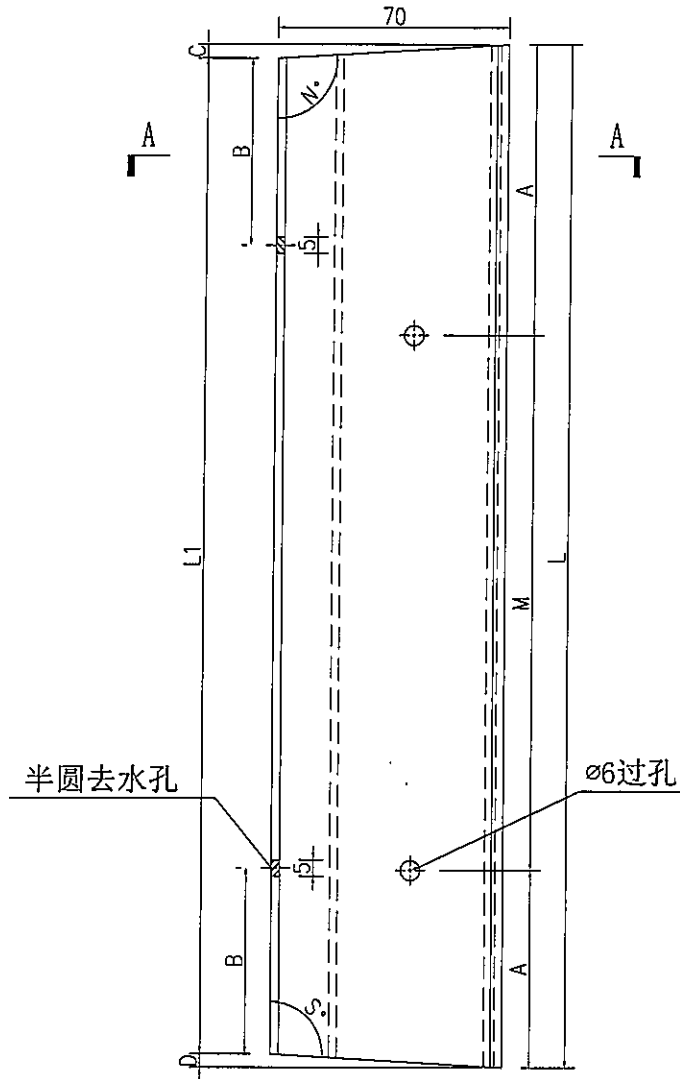
EG-DWG3



美特鋁質 有限公司
MIDI Aluminium Fabricator Ltd.

序号	编号	长度L	长度L1	数量	A	M	B	C	D	角度N°	角度S°
1	J837-FC-HAL105C	1000.2	965.9	1	32.95	300	3	241	8.6	25.7	97.0

工程號	J-837	地盤	觀塘
-----	-------	----	----



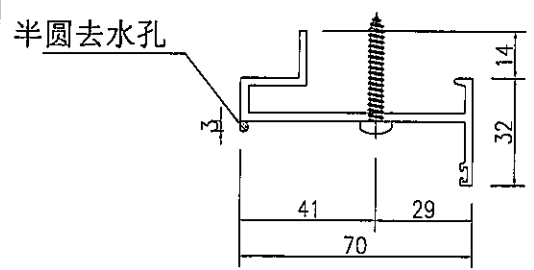
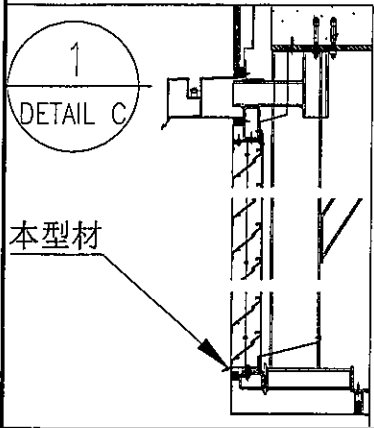
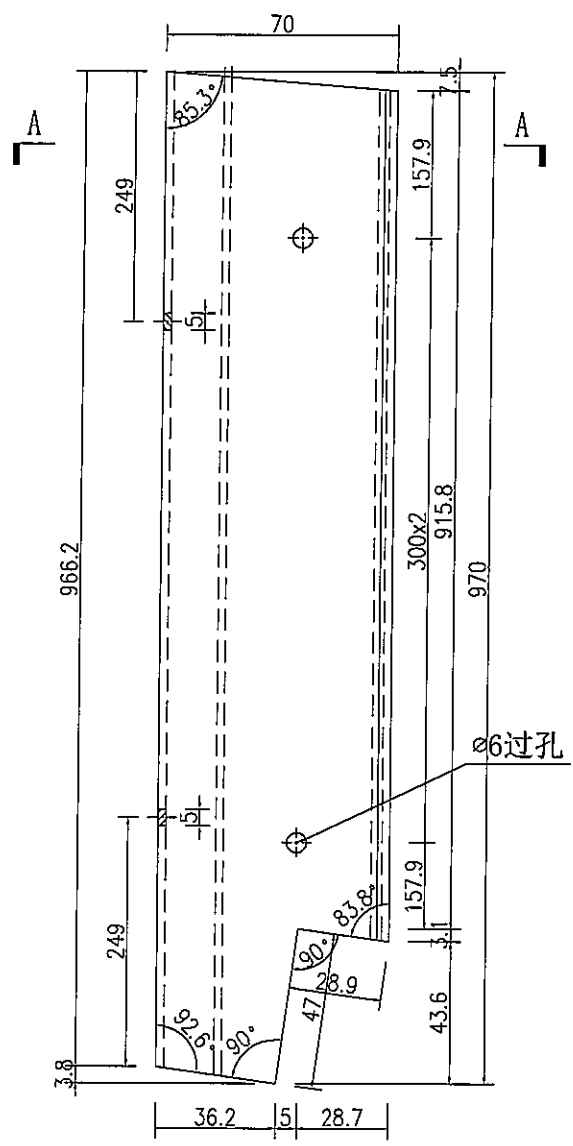
名稱	百葉底框加工圖	制圖	吳禕瑜	2020-10-12	修改		
材料	X85616	復核			日期		
顏色	EC-DG-S332054 香檳色	批准			圖號	J837-FC-HAL105C	

EG-DWG3

美特鋁質有限公司
MIDI Aluminium Fabricator Ltd.

數量
1

工程號 | J-837 | 地盤 | 觀塘



名稱	百葉底框加工圖	制圖	吳禕瑜	2020-10-12	修改			
材料	X85616	復核			日期			
顏色	EC-DG-S332054 香檳色	批准			圖號	J837-FC-HAL105aC		

EG-DWG3

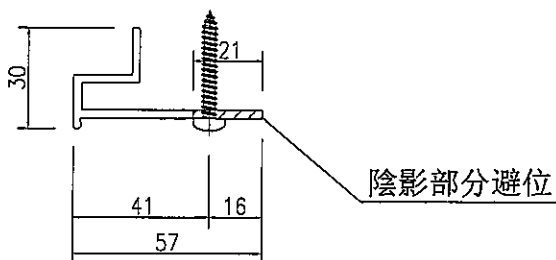
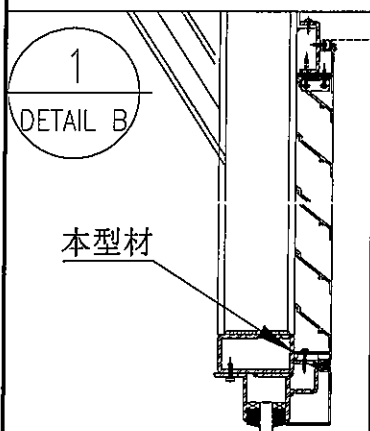
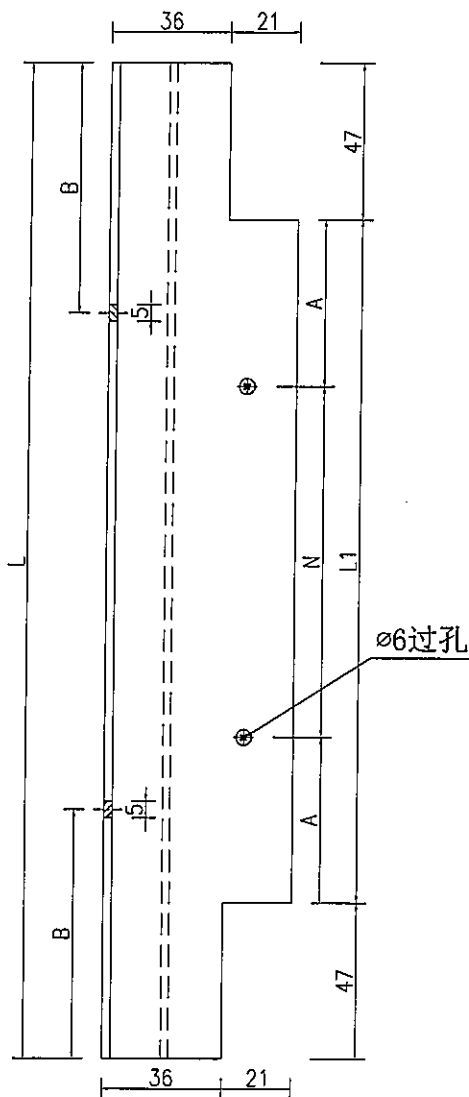
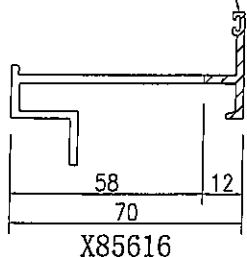


美特鋁質有限公司
MIDI Aluminium Fabricator Ltd.

序号	编号	长度L	长度L1	数量	A	N			B
1	J837-FC-HAL106C	438.5	344.5	1	69.25	300	x	1	110
2	J837-FC-HAL107C	1364.5	1270.5	1	82.25	300	x	4	341
3	J837-FC-HAL108C	1142	1048	2	121	300	x	3	286
4	J837-FC-HAL109C	1050.5	956.5	1	75.25	300	x	3	263
5	J837-FC-HAL110C	1136	1042	1	118	300	x	3	284
6	J837-FC-HAL111C	1247.5	1153.5	1	23.75	300	x	4	312

工程號 J-837 地盤 觀塘

阴影部分通长切除



名稱	百葉底框加工圖	制圖	吳禕瑜	2020-10-12	修改			
材料	X85616	復核			日期			
顏色	EC-DG-S332054 香檳色	批准			圖號	J837-FC-HAL106C		

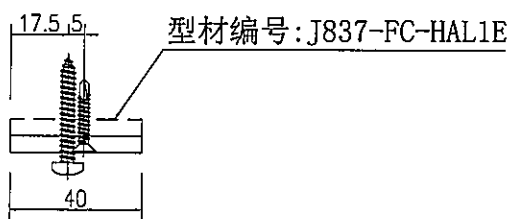
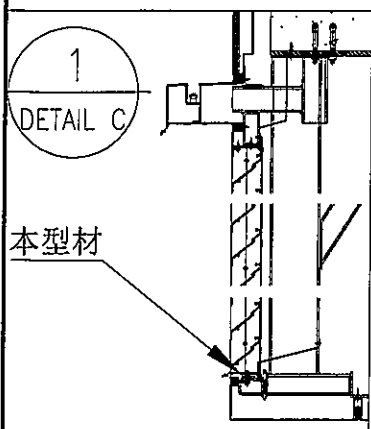
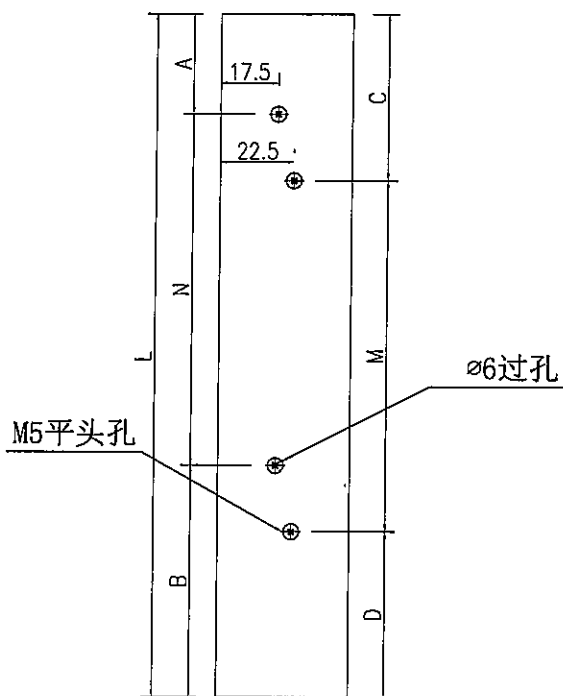
EG-DWG3



美特鋁質有限公司
MIDI Aluminium Fabricator Ltd.

序号	编号	长度L	数量	A	N	B	C	M	D		
1	J837-FC-HAL100D	1364.7	1	232.4	300	x 3	232.4	252.4	300	x 3	212.4
2	J837-FC-HAL101D	1362.2	1	231.1	300	x 3	231.1	251.1	300	x 3	211.1
3	J837-FC-HAL102D	1366.5	1	83.25	300	x 4	83.25	103.3	300	x 4	63.25
4	J837-FC-HAL103D	1360.2	1	80.1	300	x 4	80.1	100.1	300	x 4	60.1
5	J837-FC-HAL104D	1367.7	1	233.9	300	x 3	233.9	253.9	300	x 3	213.9
6	J837-FC-HAL105D	956.0	1	28	300	x 3	28	48	300	x 3	8
7	J837-FC-HAL105aD	906.0	1	153	300	x 2	153	173	300	x 2	133
8	J837-FC-HAL112D	1391.0	6	95.5	300	x 4	95.5	115.5	300	x 4	75.5

工程號	J-837	地盤	觀塘
-----	-------	----	----



名稱	鋁巴加工圖	制圖	吳禕瑜	2020-10-12	修改		
材料	PE00E3465	復核			日期		
顏色	MILL	批准			圖號	J837-FC-HAL100D	

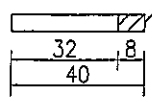
EG-DWG3

 美特鋁質有限公司
MIDI Aluminium Fabricator Ltd.

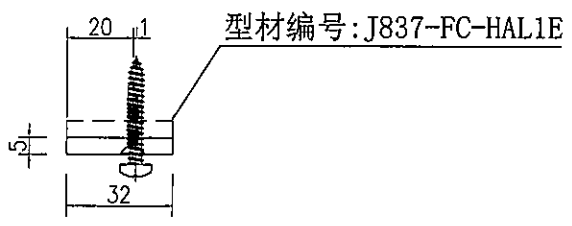
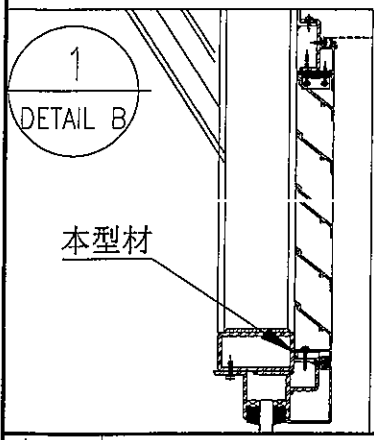
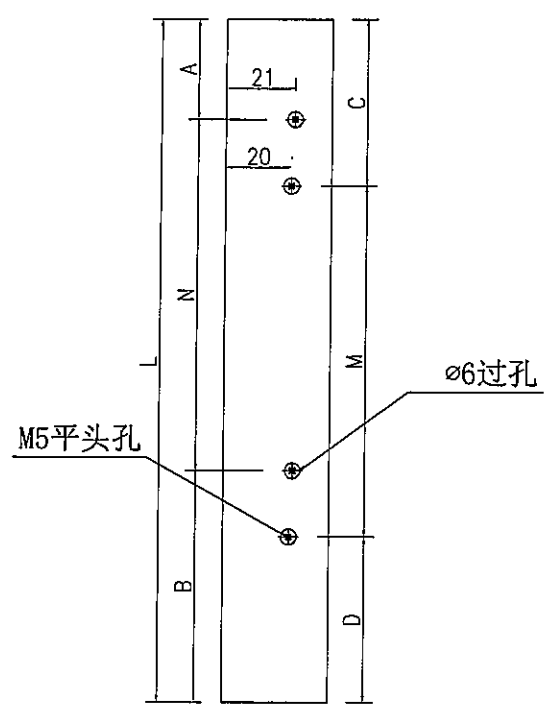
序号	编号	长度L	数量	A	N	B	C	M	D				
1	J837-FC-HAL106D	334.5	1	17.25	300	x	1	17.25	37.25	200	x	1	97.3
2	J837-FC-HAL107D	1260.5	1	30.25	300	x	4	30.25	50.25	300	x	4	10.25
3	J837-FC-HAL108D	1038.0	2	69	300	x	3	69	89	300	x	3	49
4	J837-FC-HAL109D	946.5	1	23.25	300	x	3	23.25	43.25	300	x	3	3.25
5	J837-FC-HAL110D	1032.0	1	66	300	x	3	66	86	300	x	3	46
6	J837-FC-HAL111D	1143.5	1	121.8	300	x	3	121.8	141.8	300	x	3	101.8

工程號 | J-837 | 地盤 | 觀塘

阴影部分通长切除



40x5mm厚鋁巴



名稱	鋁巴加工圖	制圖	吳禕瑜	2020-10-12	修改		
材料	PE00E3465	復核			日期		
顏色	MILL	批准			圖號	J837-FC-HAL106D	

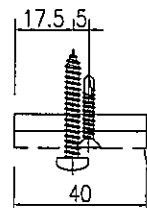
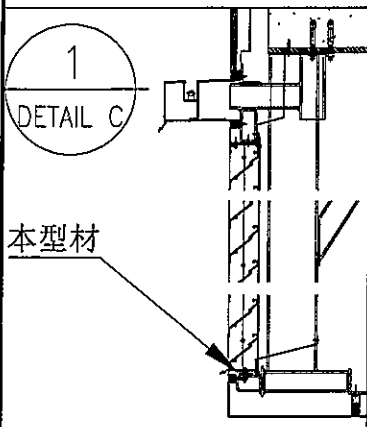
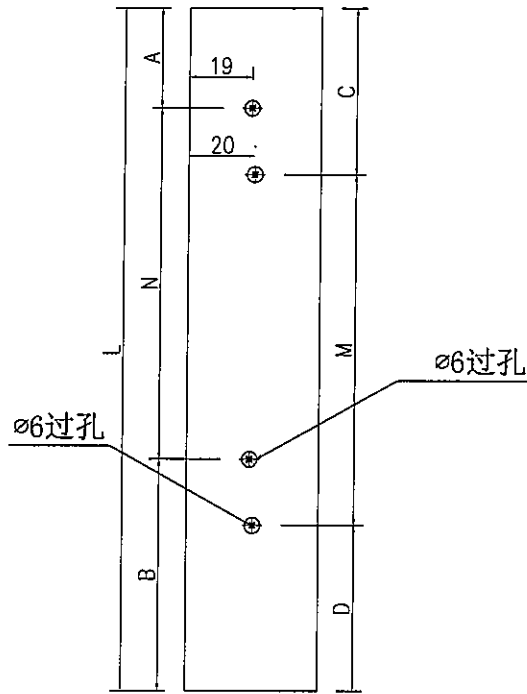
EG-DWG3



美特鋁質有限公司
MIDI Aluminium Fabricator Ltd.

序号	编号	长度L	数量	A	N	B	C	M	D		
1	J837-FC-HAL100E	1364.7	1	232.4	300	x 3	232.4	252.4	300	x 3	212.4
2	J837-FC-HAL101E	1362.2	1	231.1	300	x 3	231.1	251.1	300	x 3	211.1
3	J837-FC-HAL102E	1366.5	1	83.25	300	x 4	83.25	103.3	300	x 4	63.25
4	J837-FC-HAL103E	1360.2	1	80.1	300	x 4	80.1	100.1	300	x 4	60.1
5	J837-FC-HAL104E	1367.7	1	233.9	300	x 3	233.9	253.9	300	x 3	213.9
6	J837-FC-HAL105E	956.0	1	28	300	x 3	28	48	300	x 3	8
7	J837-FC-HAL105ad	906.0	1	153	300	x 2	153	173	300	x 2	133
8	J837-FC-HAL112E	1391.0	6	95.5	300	x 4	95.5	115.5	300	x 4	75.5

工程號	J-837	地盤	觀塘
-----	-------	----	----



型材编号: J837-FC-HAL1D

名稱	鋁巴加工圖	制圖	吳禕瑜	2020-10-12	修改		
材料	PE00E3465	復核			日期		
顏色	MILL	批准			圖號	J837-FC-HAL100E	

EG-DWG3

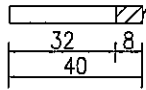


美特鋁質 有限公司
MIDI Aluminium Fabricator Ltd.

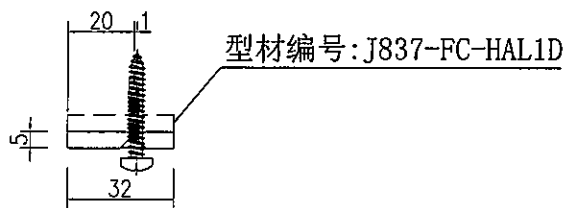
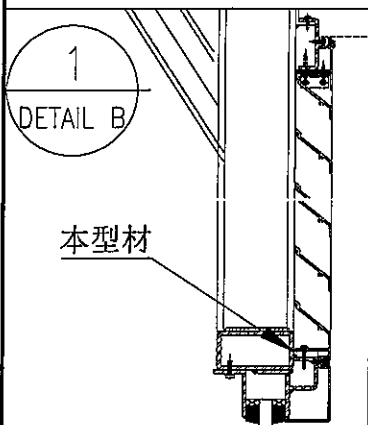
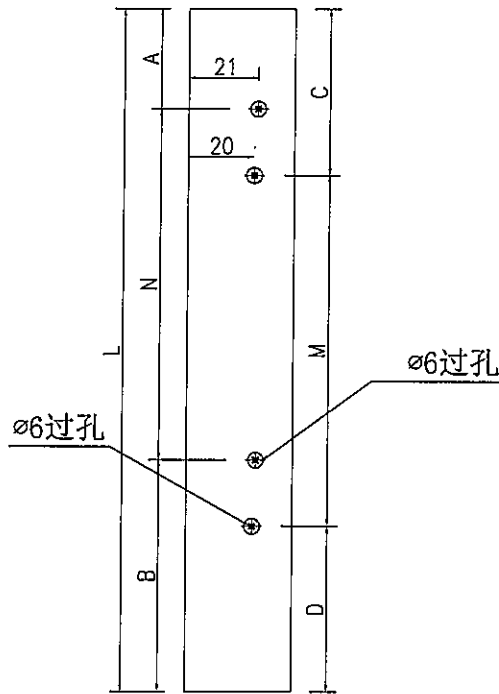
序号	编号	长度L	数量	A	N	B	C	M	D				
1	J837-FC-HAL106E	334.5	1	17.25	300	x	1	17.25	37.25	200	x	1	97.3
2	J837-FC-HAL107E	1260.5	1	30.25	300	x	4	30.25	50.25	300	x	4	10.25
3	J837-FC-HAL108E	1038.0	2	69	300	x	3	69	89	300	x	3	49
4	J837-FC-HAL109E	946.5	1	23.25	300	x	3	23.25	43.25	300	x	3	3.25
5	J837-FC-HAL110E	1032.0	1	66	300	x	3	66	86	300	x	3	46
6	J837-FC-HAL111E	1143.5	1	121.8	300	x	3	121.8	141.8	300	x	3	101.8

工程號	J-837	地盤	觀塘
-----	-------	----	----

阴影部分通长切除



40x5mm厚鋁巴



名稱	鋁巴加工圖	制圖	吳禕瑜	2020-10-12	修改		
材料	PE00E3465	復核			日期		
顏色	MILL	批准			圖號	J837-FC-HAL106E	

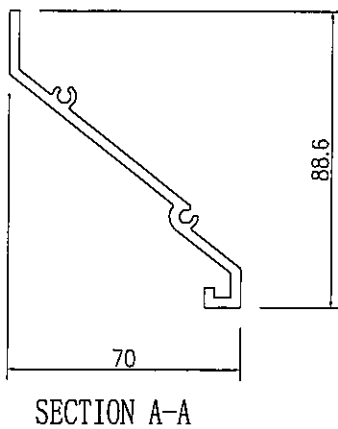
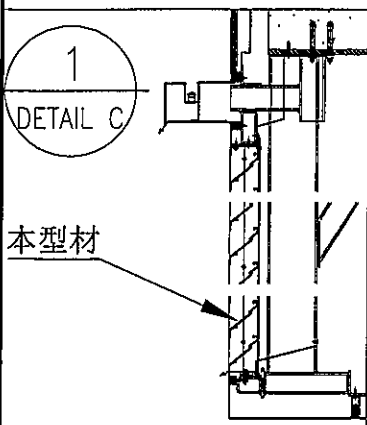
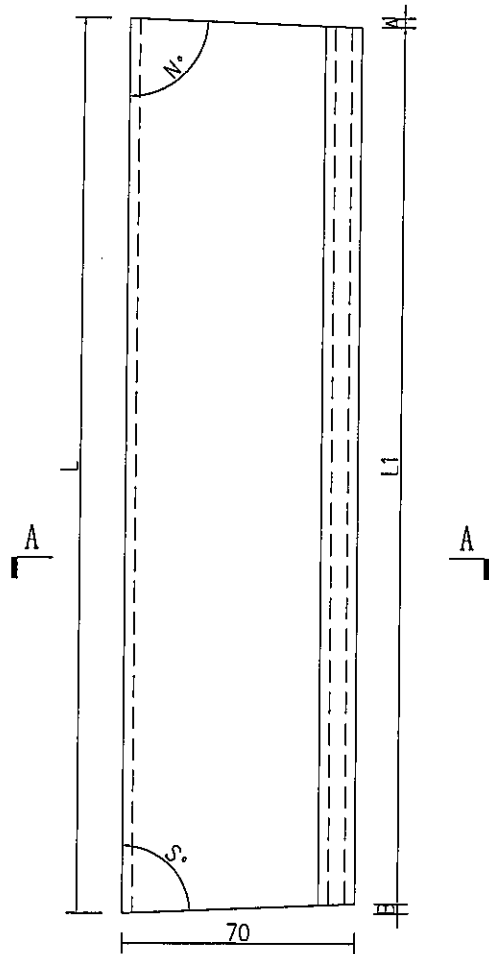
EG-DWG3



美特鋁質 有限公司
MIDI Aluminium Fabricator Ltd.


序号	编号	长度L	长度L1	数量	A	B	角度N°	角度S°
1	J837-FC-HAL100G	1375.5	1368.7	6	3.3	3.5	87.3	87.1
2	J837-FC-HAL101G	1375	1366.2	6	3.5	5.3	87.1	85.7
3	J837-FC-HAL102G	1375	1370.5	6	1.8	2.7	88.6	87.8
4	J837-FC-HAL103G	1375	1364.2	6	4.4	6.4	86.4	84.8
5	J837-FC-HAL104G	1382	1371.7	6	9.4	0.9	82.3	89.3

工程號	J-837	地盤	觀塘
-----	-------	----	----

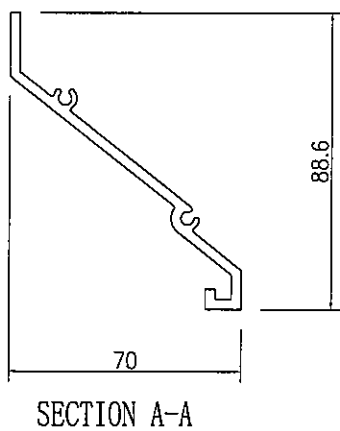
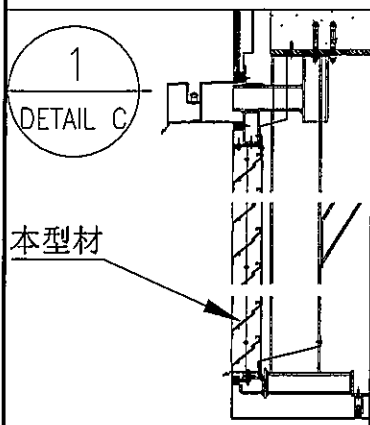
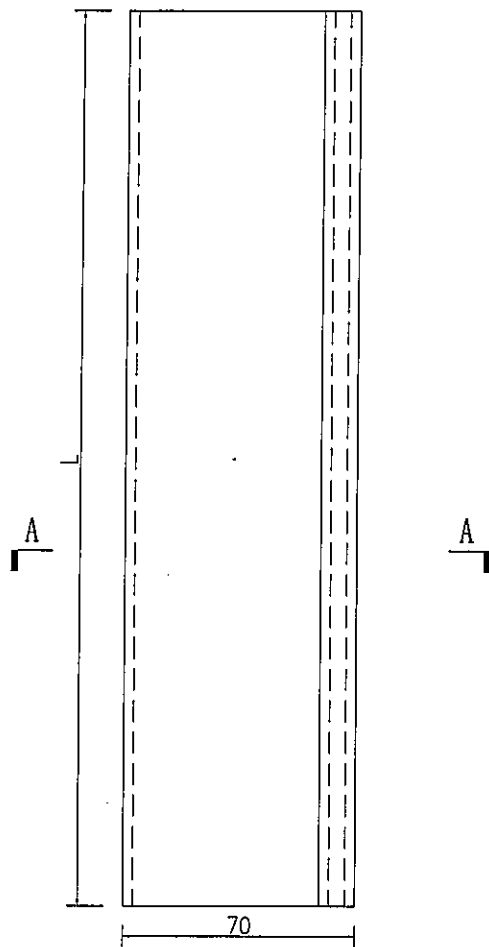


名稱	百葉片加工圖	制圖	吳禕瑜	2020-10-12	修改			
材料	X85618	復核			日期			
顏色	EC-DG-S332054 香檳色	批准			圖號	J837-FC-HAL100G		

EG-DWG3

 美特鋁質 有限公司 MIDI Aluminium Fabricator Ltd.	序号	编号	长度L	数量
	1	J837-FC-HAL112G	1395	36

工程號	J-837	地盤	觀塘
-----	-------	----	----



名稱	百葉片加工圖	制圖	吳禕瑜	2020-10-12	修改			
材料	X85618	復核			日期			
顏色	EC-DG-S332054 香檳色	批准			圖號	J837-FC-HAL112G		

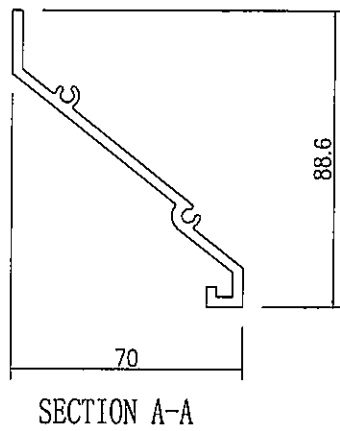
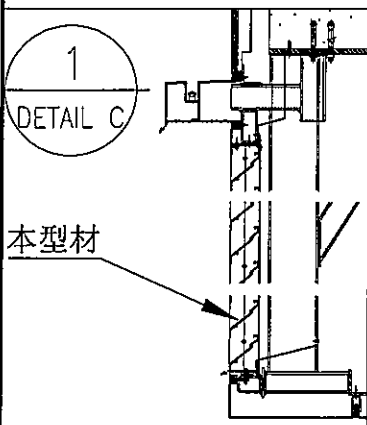
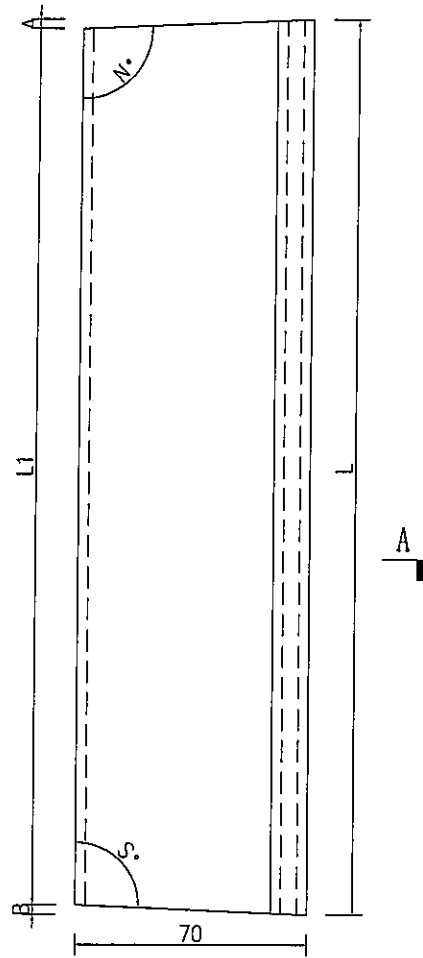
EG-DWG3



美特鋁質 有限公司
MIDI Aluminium Fabricator Ltd.

序号	编号	长度L	长度L1	数量	A	B	角度N°	角度S°
1	J837-FC-HAL105G	994.2	959.9	6	8.6	25.7	97.0	110.2

工程號	J-837	地盤	觀塘
-----	-------	----	----



名稱	百葉片加工圖	制圖	吳樟瑜	2020-10-12	修改		
材料	X85618	復核			日期		
顏色	EC-DG-S332054 香檳色	批准			圖號	J837-FC-HAL105G	

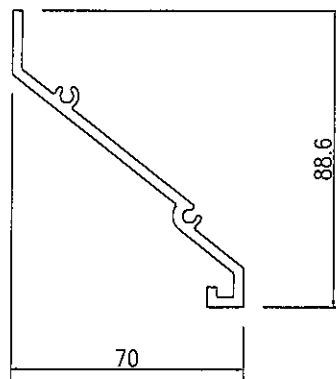
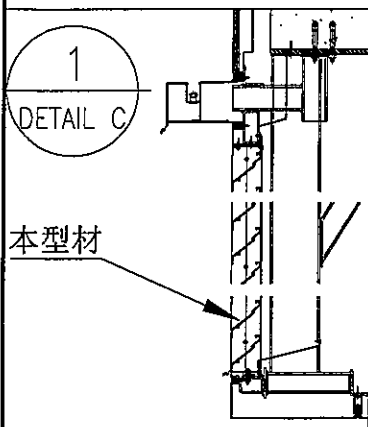
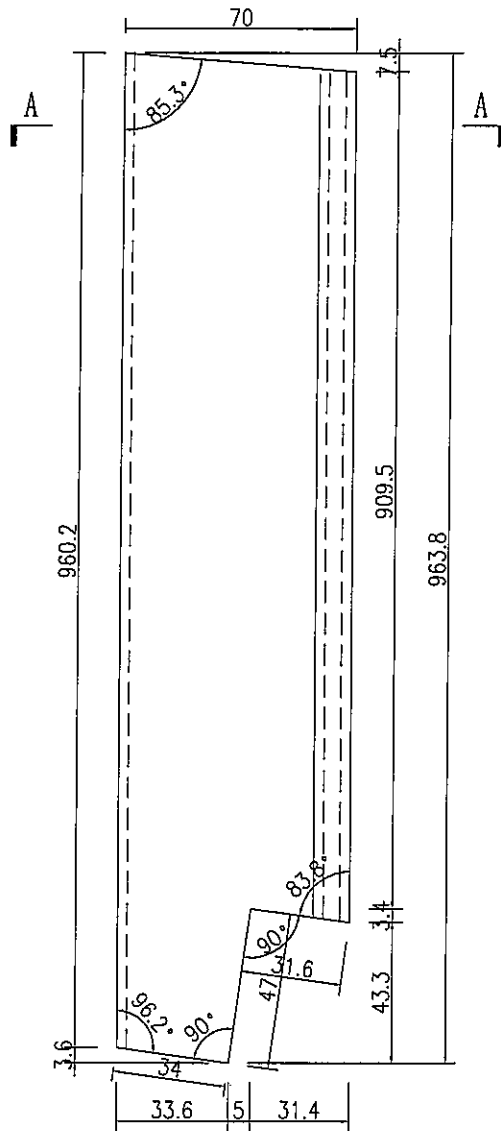
EG-DWG3


美特鋁質 有限公司
 MIDI Aluminium Fabricator Ltd.

數量

6

工程號	J-837	地盤	觀塘
-----	-------	----	----



名稱	百葉底框加工圖	制圖	吳禕瑜	2020-10-12	修改		
材料	X85616	復核			日期		
顏色	EC-DG-S332054 香檳色	批准			圖號	J837-FC-HAL105aG	

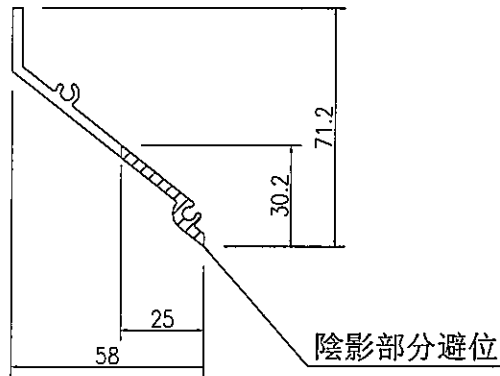
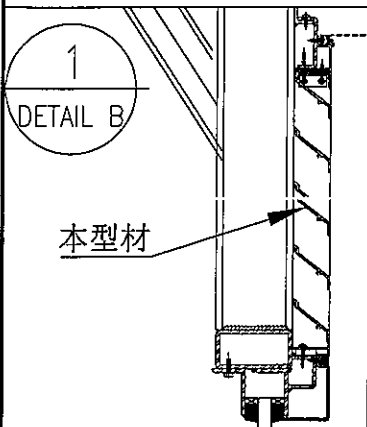
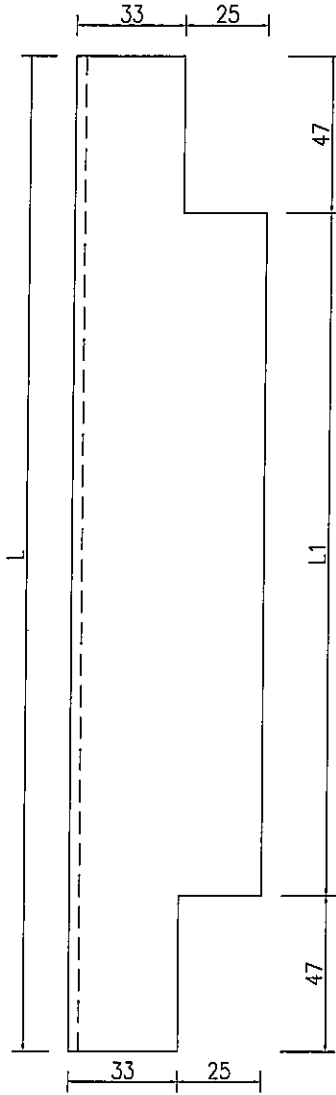
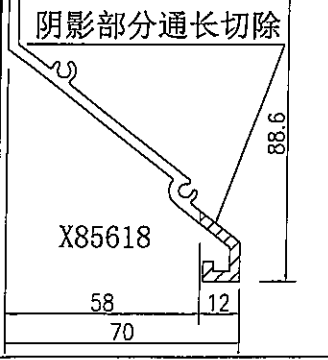
EG-DWG3



美特鋁質 有限公司
MIDI Aluminium Fabricator Ltd.

序号	编号	长度L	长度L1	数量
1	J837-FC-HAL106G	432.5	338.5	7
2	J837-FC-HAL107G	1358.5	1264.5	7
3	J837-FC-HAL108G	1136	1042	14
4	J837-FC-HAL109G	1044.5	950.5	7
5	J837-FC-HAL110G	1130	1036	7
6	J837-FC-HAL111G	1241.5	1147.5	7

工程號 J-837 地盤 觀塘



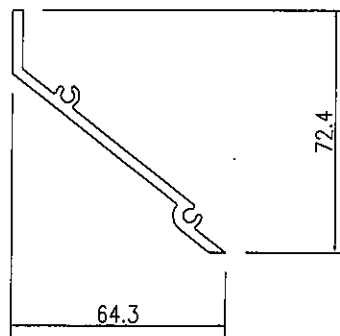
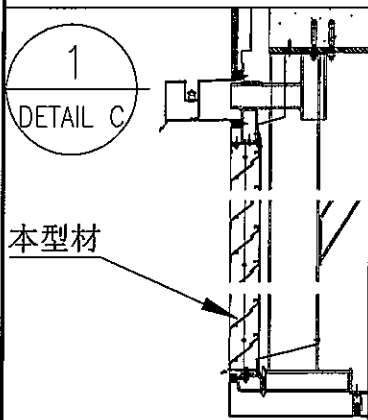
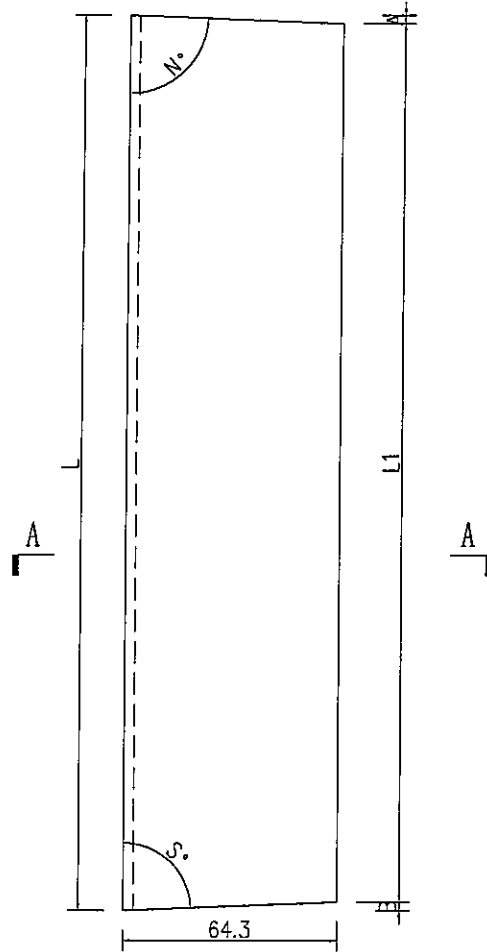
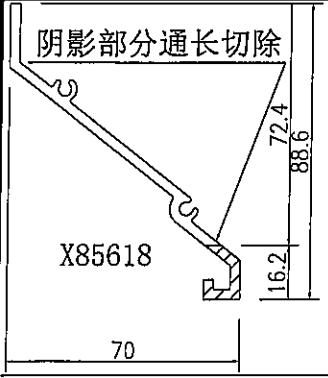
名稱	百葉片加工圖	制圖	吳禕瑜	2020-10-12	修改		
材料	X85618	復核			日期		
顏色	EC-DG-S332054 香檳色	批准			圖號	J837-FC-HAL106G	

EG-DWG3

 美特鋁質 有限公司
MIDI Aluminium Fabricator Ltd.

序号	编号	长度L	长度L1	数量	A	B	角度N°	角度S°
1	J837-FC-HAL113G	1375.5	1368.7	1	3.3	3.5	87.3	87.1
2	J837-FC-HAL114G	1375	1366.2	1	3.5	5.3	87.1	85.7
3	J837-FC-HAL115G	1375	1370.5	1	1.8	2.7	88.6	87.8
4	J837-FC-HAL116G	1375	1364.2	1	4.4	6.4	86.4	84.8
5	J837-FC-HAL117G	1382	1371.7	1	9.4	0.9	82.3	89.3

工程號 J-837 地盤 觀塘



SECTION A-A

名稱	百葉片加工圖	制圖	吳禕瑜	2020-10-12	修改		
材料	X85618	復核			日期		
顏色	EC-DG-S332054 香檳色	批准			圖號	J837-FC-HAL113G	

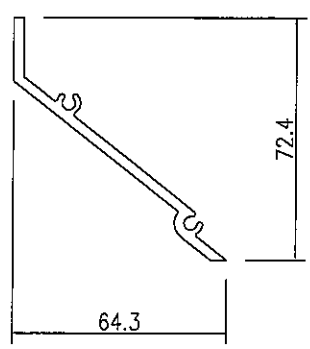
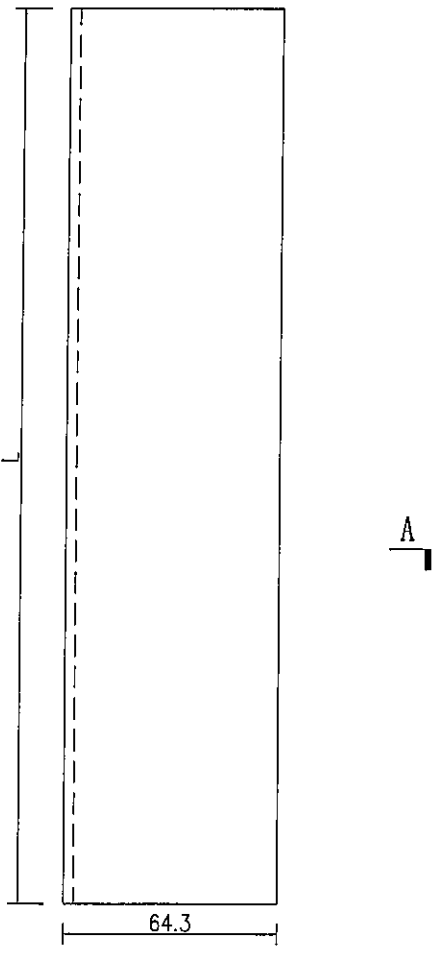
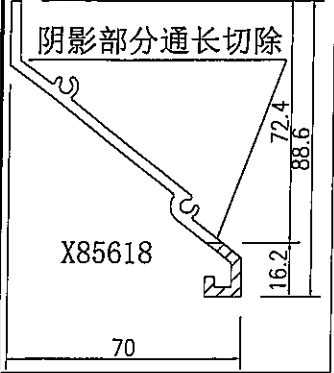
EG-DWG3



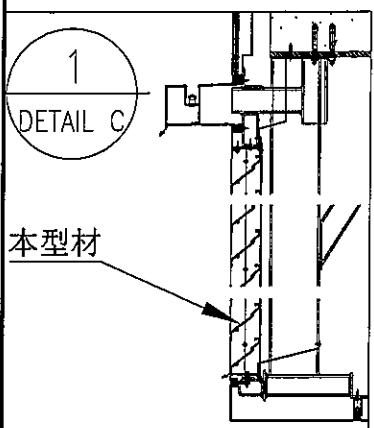
美特鋁質 有限公司
MIDI Aluminium Fabricator Ltd.

序号	编号	长度L	数量
1	J837-FC-HAL119G	1395	6

工程號	J-837	地盤	觀塘
-----	-------	----	----



SECTION A-A



名稱	百葉片加工圖	制圖	吳禕瑜	2020-10-12	修改		
材料	X85618	復核			日期		
顏色	EC-DG-S332054 香檳色	批准			圖號	J837-FC-HAL119G	

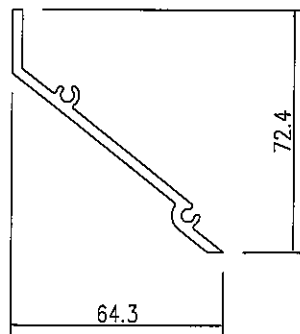
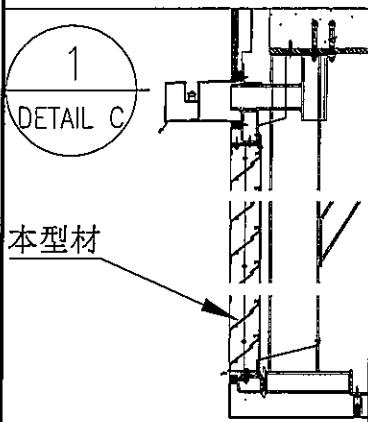
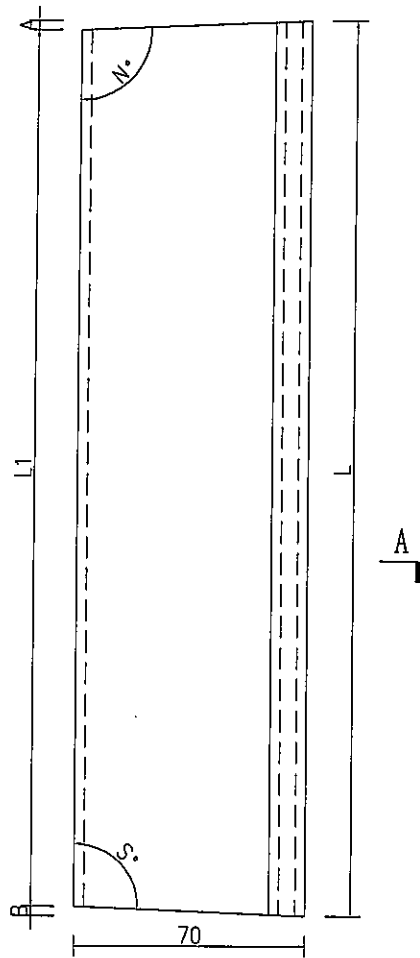
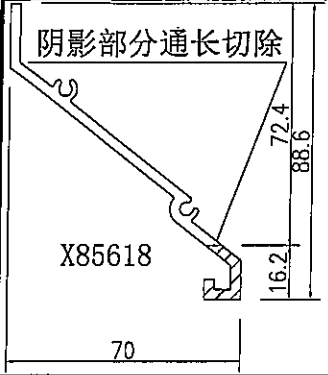
EG-DWG3



美特鋁質 有限公司
MIDI Aluminium Fabricator Ltd.

序号	编号	长度L	长度L1	数量	A	B	角度N°	角度S°
1	J837-FC-HAL118G	994.2	959.9	1	8.6	25.7	97.0	110.2

工程號	J-837	地盤	觀塘
-----	-------	----	----

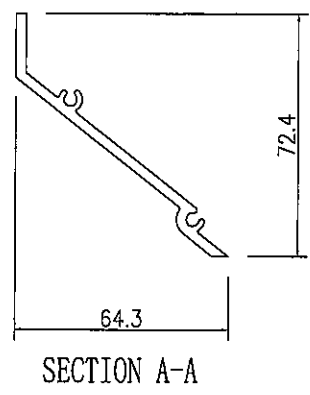
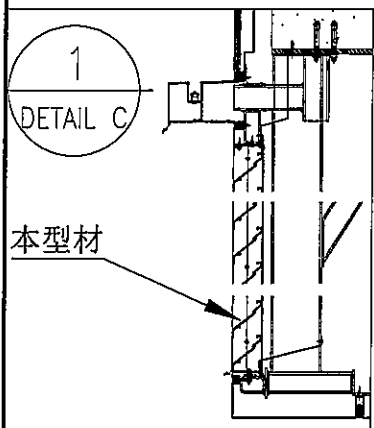
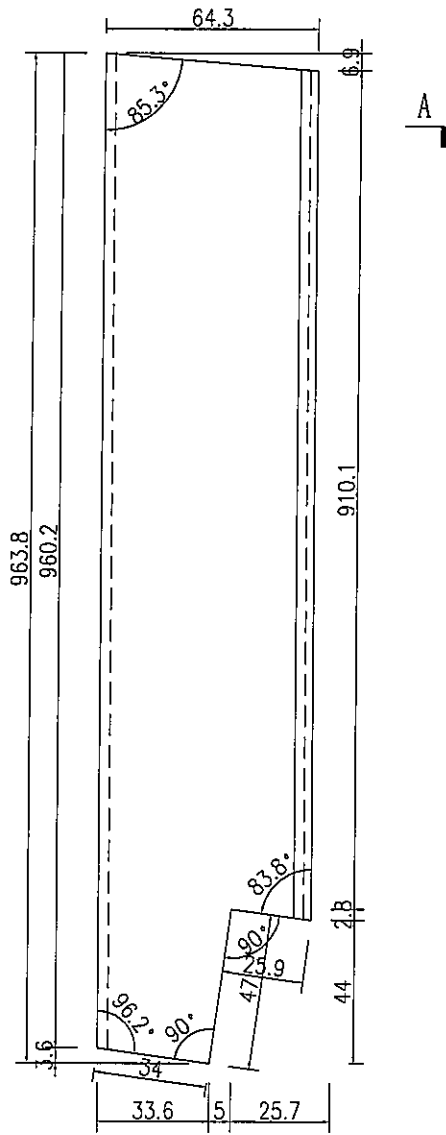
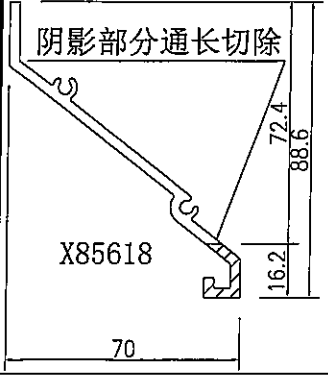


名稱	百葉片加工圖	制圖	吳禕瑜	2020-10-12	修改		
材料	X85618	復核			日期		
顏色	EC-DG-S332054 香檳色	批准			圖號	J837-FC-HAL118G	

EG-DWG3


美特鋁質 有限公司
 MIDI Aluminium Fabricator Ltd.
 工程號 J-837 地盤 觀塘

數量
1



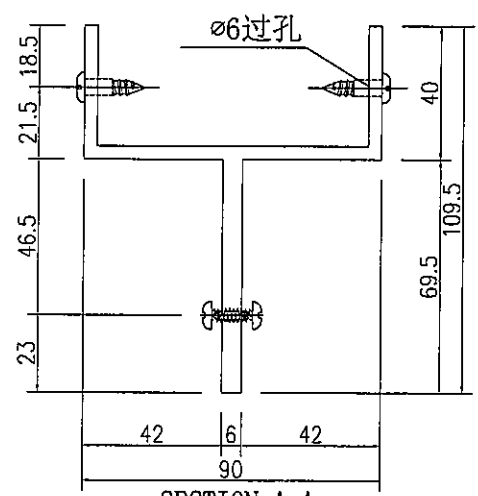
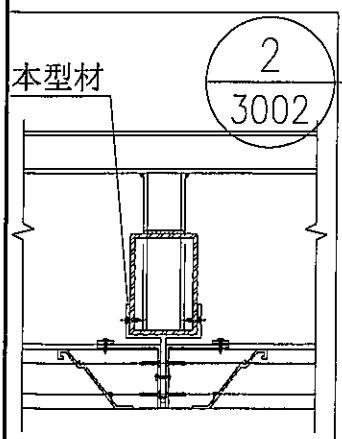
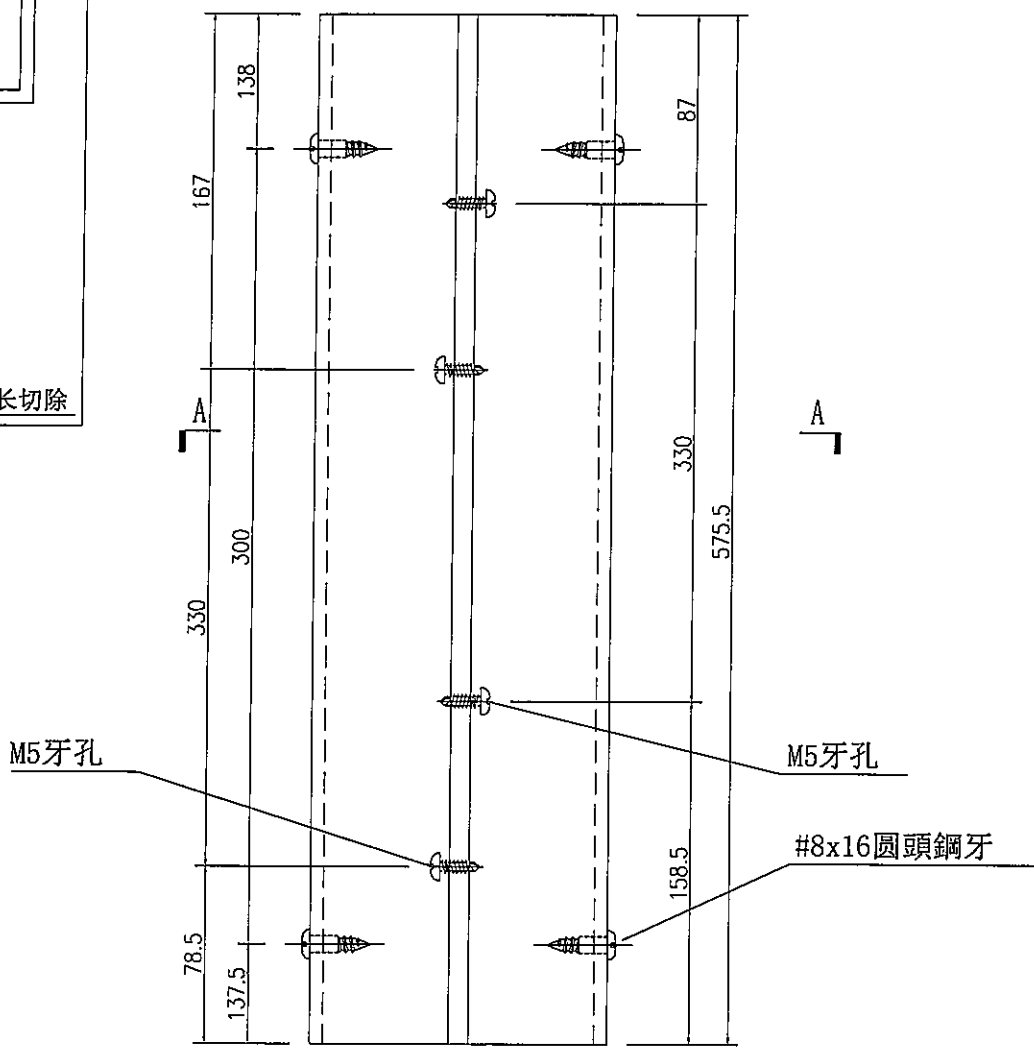
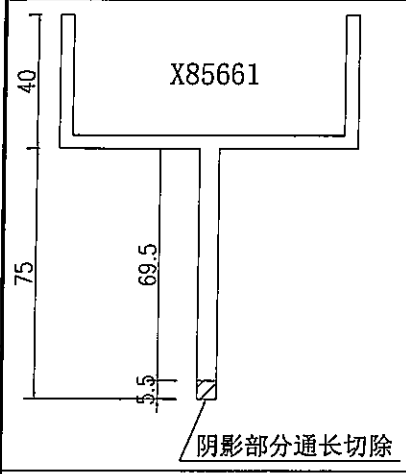
名稱	百葉底框加工圖	制圖	吳禕瑜	2020-10-12	修改		
材料	X85616	復核			日期		
顏色	EC-DG-S332054 香檳色	批准			圖號	J837-FC-HAL120G	

EG-DWG3

美特鋁質 有限公司
MIDI Aluminium Fabricator Ltd.

工程號 J-837 地盤 觀塘

數量
12



名稱	鋁槽加工圖	制圖	吳禕瑜	2020-10-12	修改		
材料	X85661	復核			日期		
顏色	EC-DG-S332054 香檳色	批准			圖號	J837-FC-VAL100	

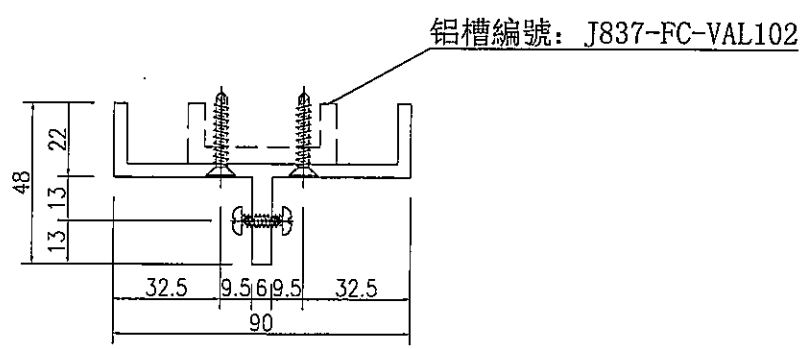
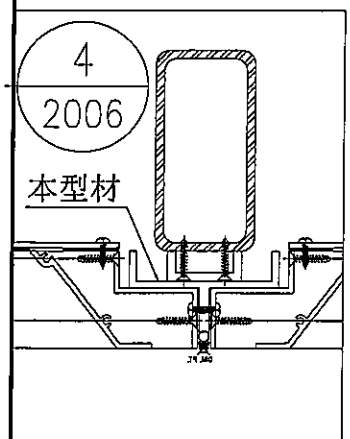
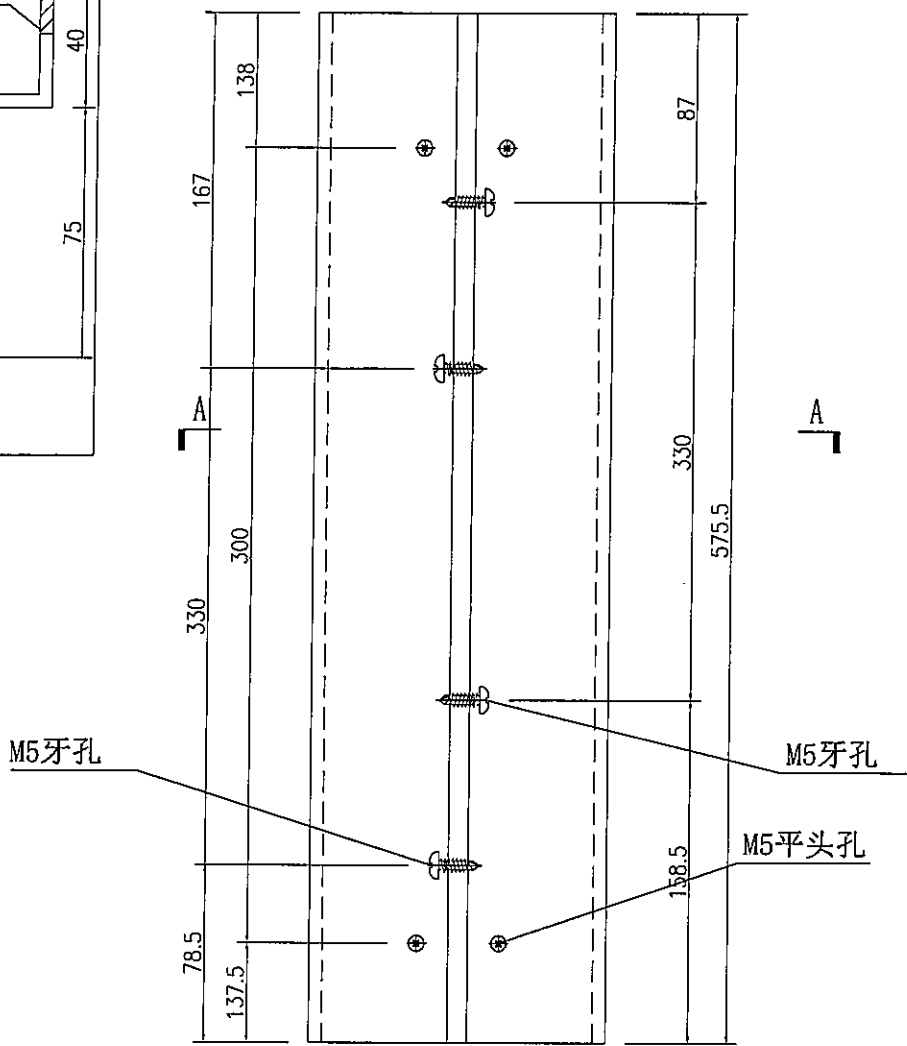
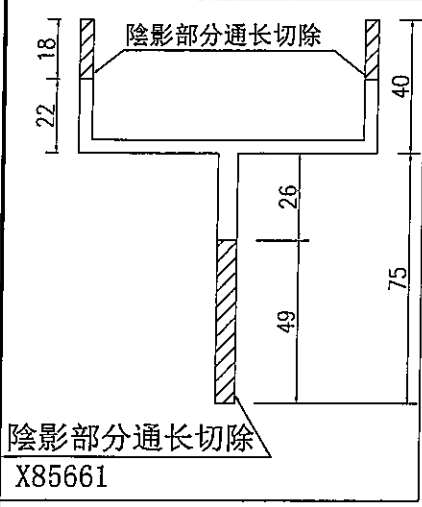
EG-DWG3



美特鋁質 有限公司
MIDI Aluminium Fabricator Ltd.

數量
8

工程號	J-837	地盤	觀塘
-----	-------	----	----



SECTION A-A

名稱	鋁槽加工圖	制圖	吳緯瑜	2020-10-12	修改		
材料	X85661	復核			日期		
顏色	EC-DG-S332054 香檳色	批准			圖號	J837-FC-VAL101	

EG-DWG3

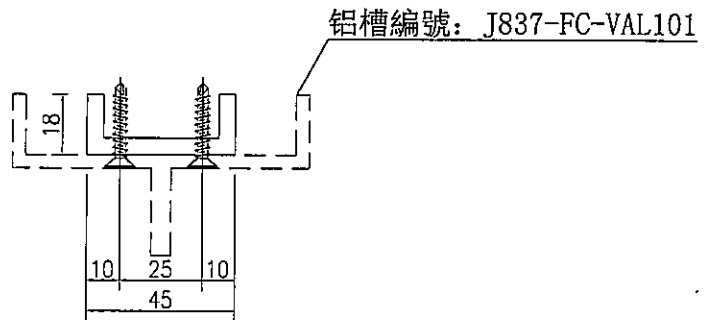
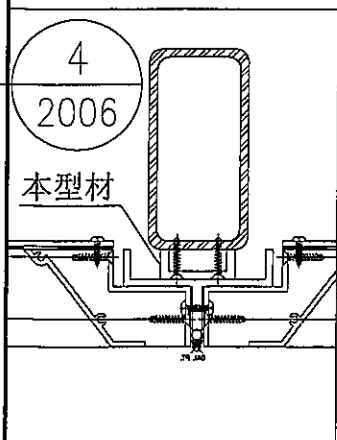
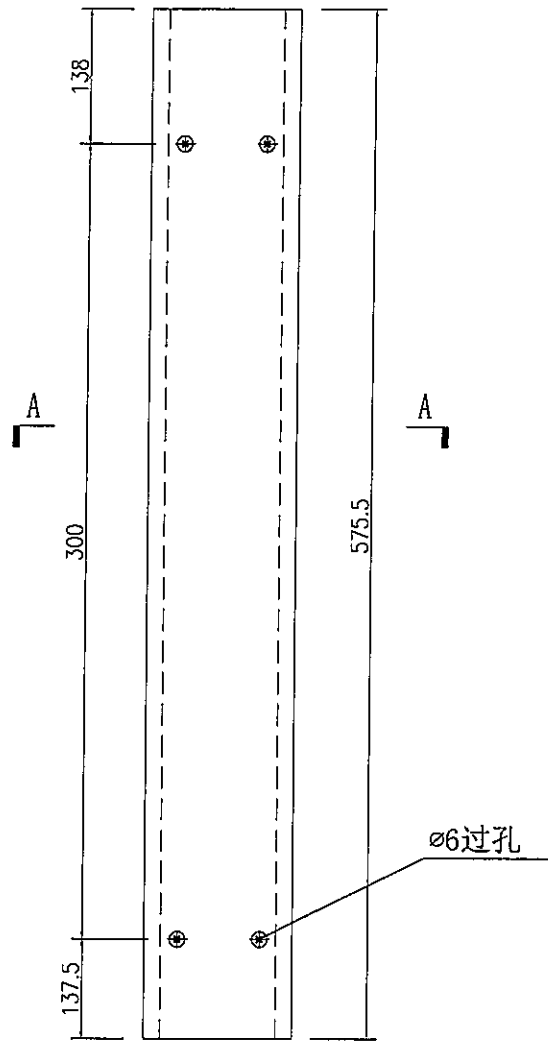


美特鋁質 有限公司
MIDI Aluminium Fabricator Ltd.

數量

8

工程號 J-837 地盤 觀塘



SECTION A-A

名稱	鋁槽加工圖	制圖	吳禕瑜	2020-10-12	修改			
材料	45x18x5mm厚鋁槽	復核			日期			
顏色	MILL	批准			圖號	J837-FC-VAL102		

EG-DWG3



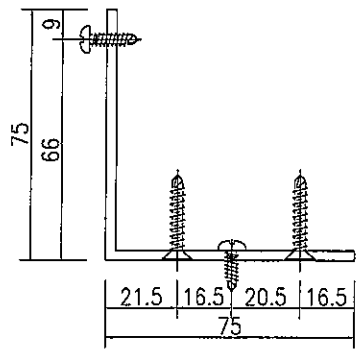
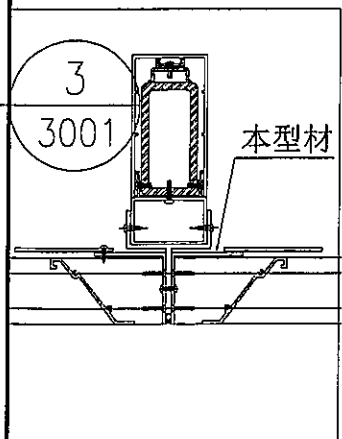
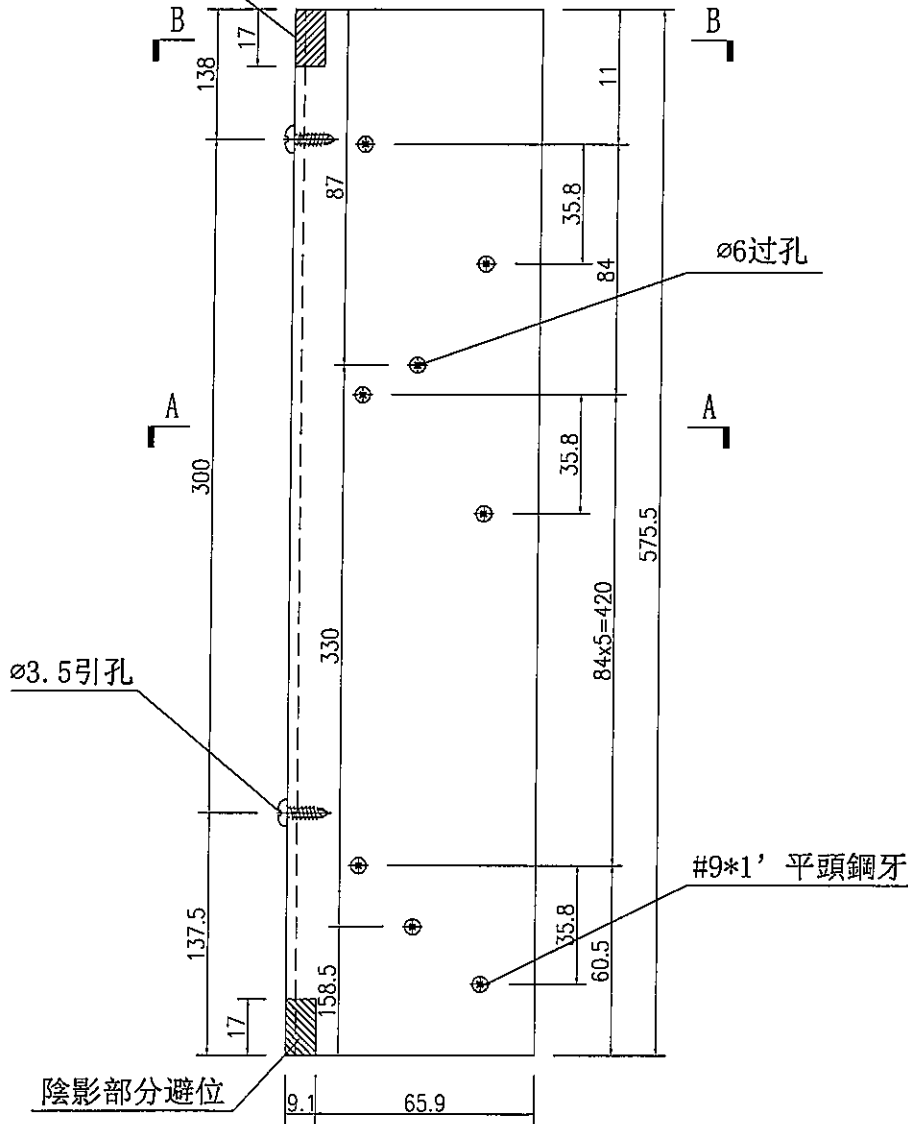
美特鋁質 有限公司
MIDI Aluminium Fabricator Ltd.

數量

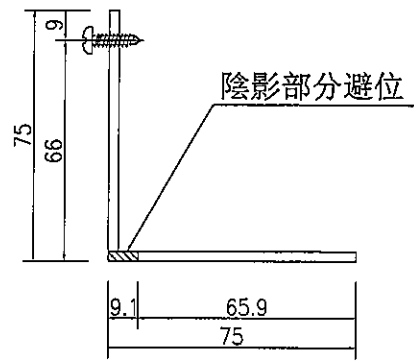
6

工程號 J-837 地盤 觀塘

陰影部分避位



SECTION A-A



SECTION B-B

名稱	鋁角加工圖	制圖	吳緯瑜	2020-10-12	修改		
材料	CA0000322	復核			日期		
顏色	EC-DG-S332054 香檳色	批准			圖號	J837-FC-VAL104	

EG-DWG3

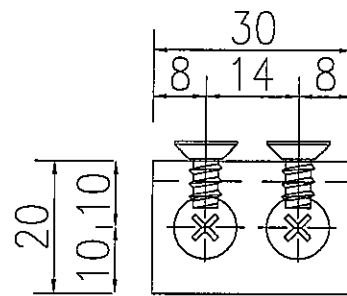
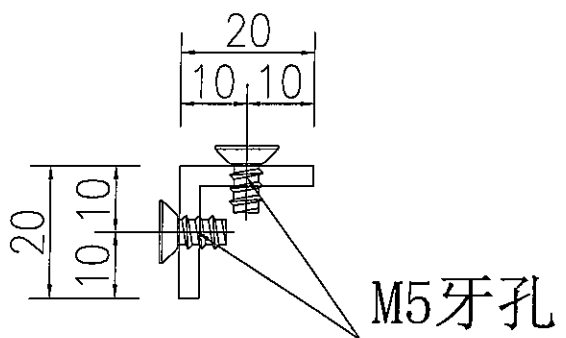


美特鋁質 有限公司
MIDI Aluminium Fabricator Ltd.

數量

14

工程號	J-837	地盤	觀塘
-----	-------	----	----



名稱	鋁角加工圖	制圖	吳禕瑜	2020-8-15	修改			
材料	PE0E10021	復核			日期			
顏色	EC-DG-S332054 香檳色	批准			圖號	J837-FC-A10		

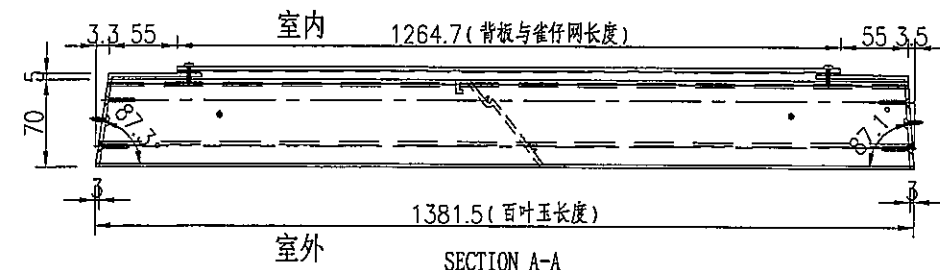
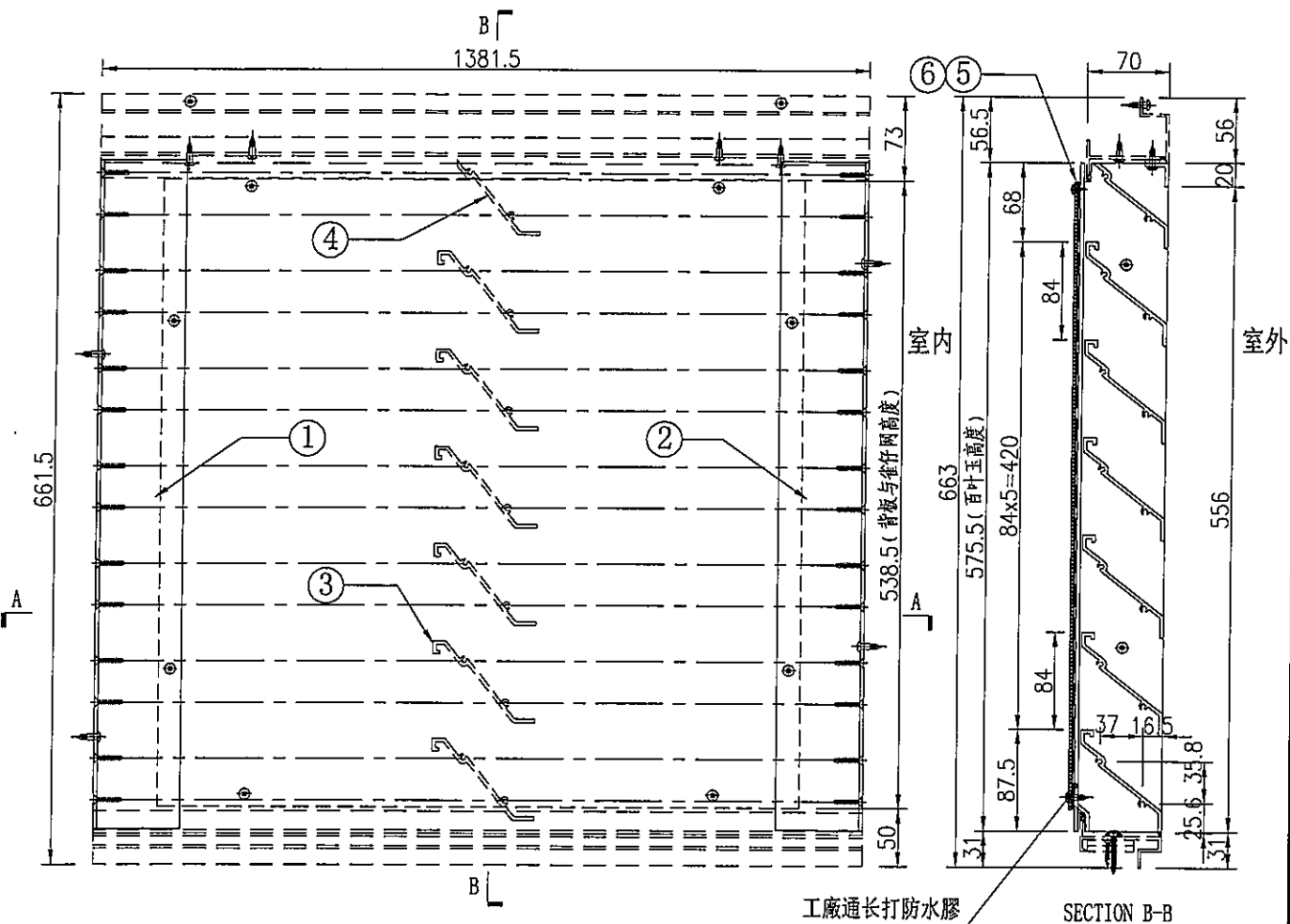
EG-DWG3



美特鋁質有限公司
MIDI Aluminium Fabricator Ltd.

工程號 J-837 地盤 觀塘

百葉玉編號	百葉玉長度L	鋁背板長度L1	百葉玉高度H	鋁背板高度H1	數量	
J837-FC-BYY100	1381.5	1264.7	575.5	538.5	1	
序號	物料編號	名稱	數量	長度	備註	樓號
1	J837-FC-VLB111	鋁折件加工圈	1	575.5	廠裝	3mm鋁板
2	J837-FC-VLB110	鋁折件加工圈	1	575.5	廠裝	3mm鋁板
3	J837-FC-HAL100G	百葉片加工圈	6	1375.5	廠裝	X85618
4	J837-FC-HAL113G	百葉片加工圈	1	1375.5	廠裝	X85618
5	1264.7 x 538.5	雀仔網(黑色)	1		廠裝	
6	J837-FC-BB100x	背板加工圈	1	1264.7	廠裝	3mm鋁板



名稱	百葉玉組裝圖	制圖	吳禕瑜	2020-10-12	修改		
材料	-	復核			日期		
顏色	-	批准			圖號	J837-FC-BYY100	

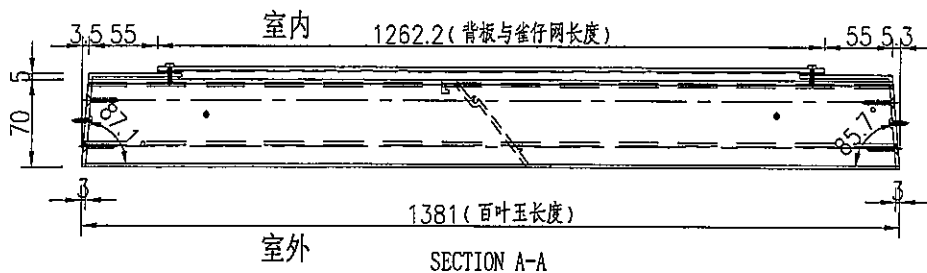
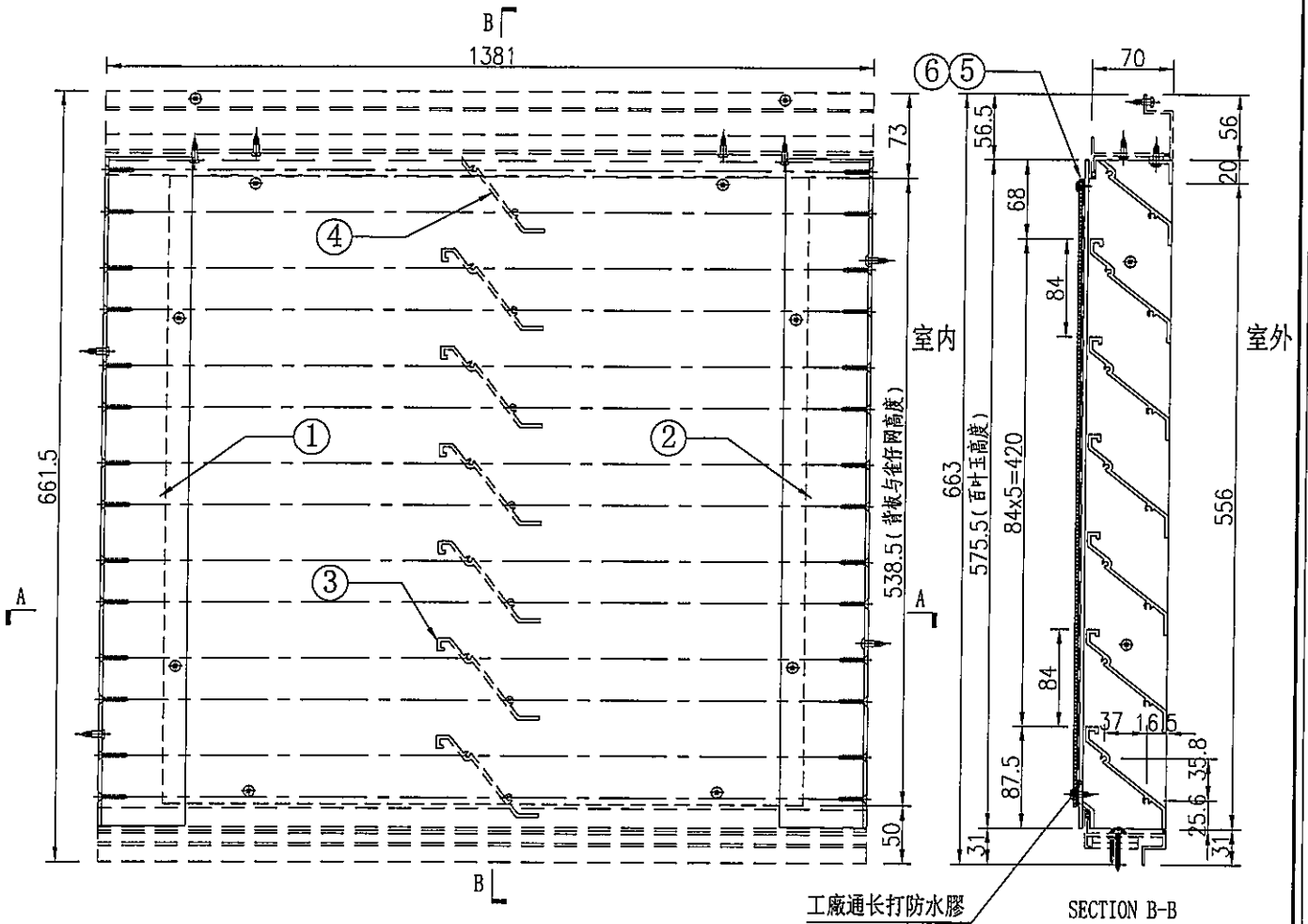
EG-DWG3



美特鋁質有限公司
MIDI Aluminium Fabricator Ltd.

工程號 J-837 地盤 觀塘

百葉玉編號	百葉玉長度L	鋁背板長度L1	百葉玉高度H	鋁背板高度H1	數量	
J837-FC-BYY101	1381	1262.2	575.5	538.5	1	
序號	物料編號	名稱	數量	長度	備註	複號
1	J837-FC-VLB113	鋁折件加工圖	1	575.5	廠裝	3mm鋁板
2	J837-FC-VLB112	鋁折件加工圖	1	575.5	廠裝	3mm鋁板
3	J837-FC-HAL101G	百葉片加工圖	6	1375	廠裝	X85618
4	J837-FC-HAL114G	百葉片加工圖	1	1375	廠裝	X85618
5	1262.2 x 538.5	雀仔網 (黑色)	1		廠裝	
6	J837-FC-BB101x	背板加工圖	1	1262.2	廠裝	3mm鋁板



名稱	百葉玉組裝圖	制圖	吳禕瑜	2020-10-12	修改		
材料	-	復核			日期		
顏色	-	批准			圖號	J837-FC-BYY101	

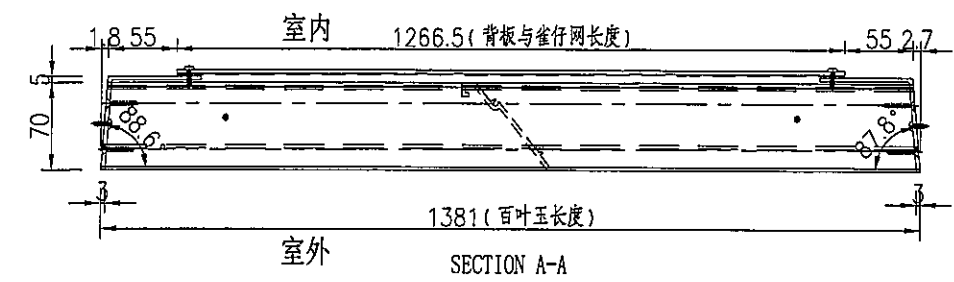
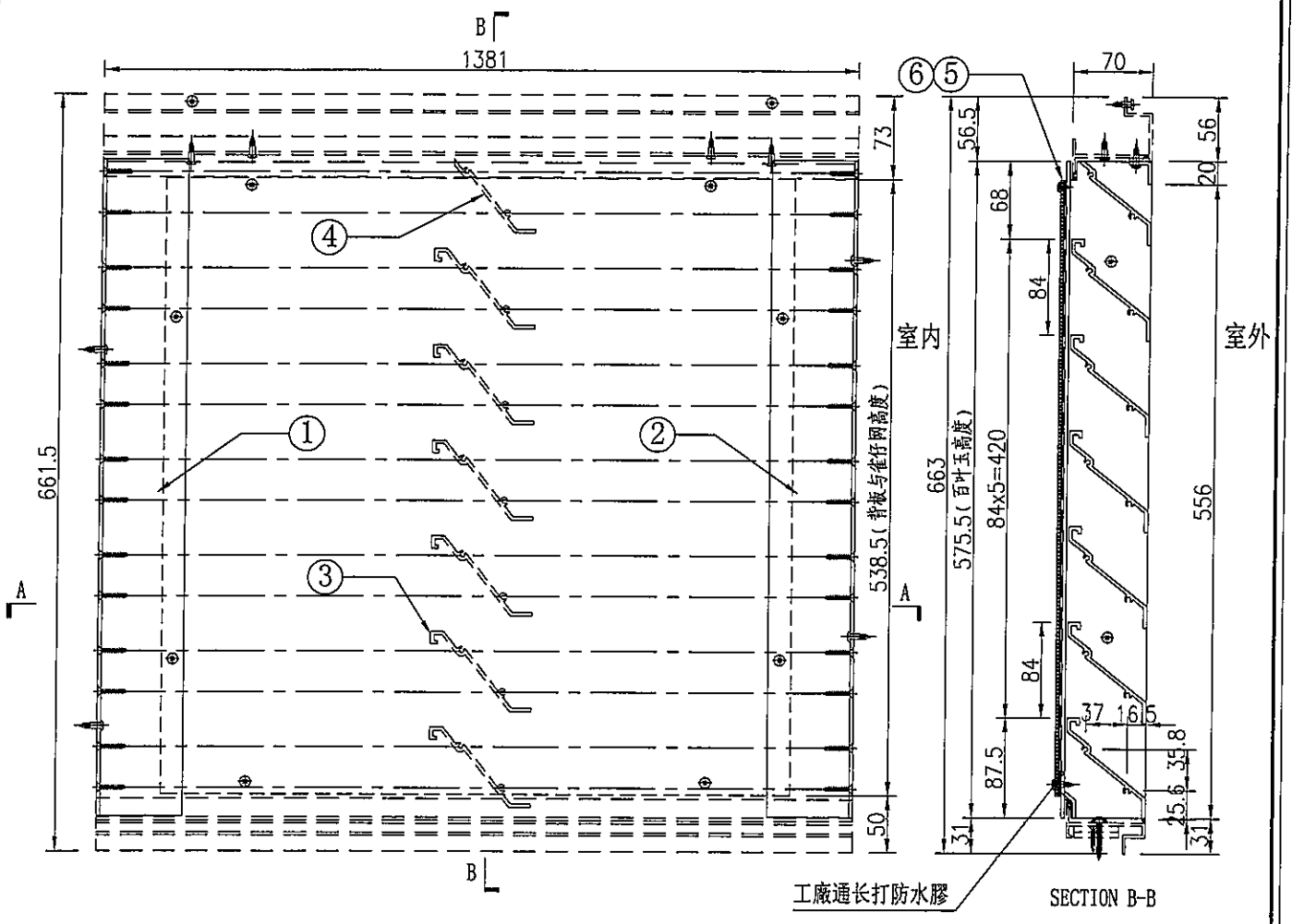
EG-DWG3



美特鋁質 有限公司
MIDI Aluminium Fabricator Ltd.

百葉玉編號	百葉玉長度L	鋁背板長度L1	百葉玉高度H	鋁背板高度H1	數量	
J837-FC-BYY102	1381	1266.5	575.5	538.5	1	
序號	物料編號	名稱	數量	長度	備註	機號
1	J837-FC-VLB115	鋁角加工圈	1	575.5	廠裝	3mm鋁板
2	J837-FC-VLB114	鋁角加工圈	1	575.5	廠裝	3mm鋁板
3	J837-FC-HAL102G	百葉片加工圈	6	1375	廠裝	X85618
4	J837-FC-HAL115G	百葉片加工圈	1	1375	廠裝	X85618
5	1266.5 x 538.5	雀仔網 (黑色)	1		廠裝	
6	J837-FC-BB102x	背板加工圈	1	1266.5	廠裝	3mm鋁板

工程號 J-837 地盤 觀塘



名稱	百葉玉組裝圖	制圖	吳禕瑜	2020-10-12	修改		
材料	-	復核			日期		
顏色	-	批准			圖號	J837-FC-BYY102	

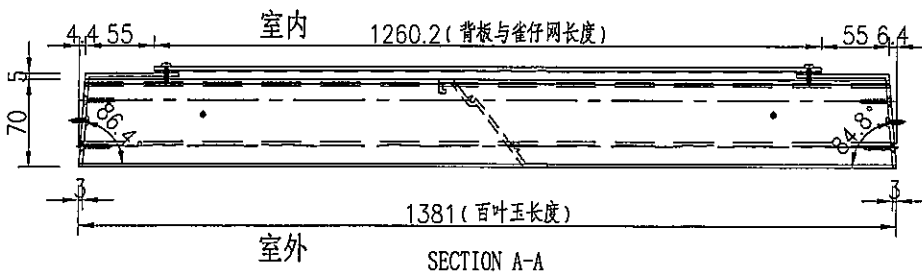
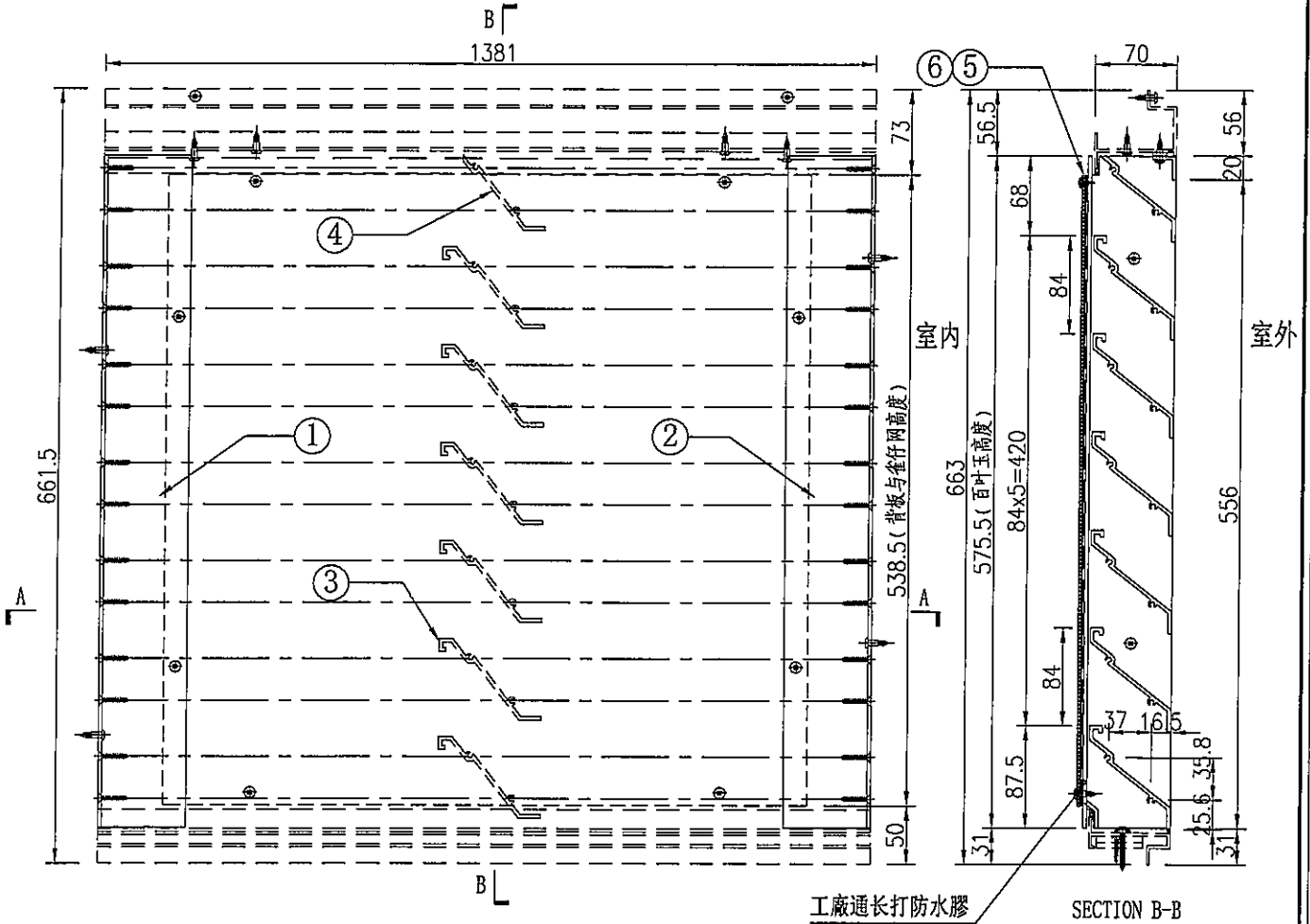
EG-DWG3



美特鋁質有限公司
MIDI Aluminium Fabricator Ltd.

百葉玉編號	百葉玉長度L	鋁背板長度L1	百葉玉高度H	鋁背板高度H1	數量	
J837-FC-BYY103	1381	1260.2	575.5	538.5	1	
序號	物料編號	名稱	數量	長度	備註	模號
1	J837-FC-VLB117	鋁角加工圖	1	575.5	廠裝	3mm鋁板
2	J837-FC-VLB116	鋁折件加工圖	1	575.5	廠裝	3mm鋁板
3	J837-FC-HAL103G	百葉片加工圖	6	1375	廠裝	X85618
4	J837-FC-HAL116G	百葉片加工圖	1	1375	廠裝	X85618
5	1260.2 x 538.5	雀仔網(黑色)	1		廠裝	
6	J837-FC-BB103x	背板加工圖	1	1260.2	廠裝	3mm鋁板

工程號 J-837 地盤 觀塘



名稱	百葉玉組裝圖	制圖	吳禕瑜	2020-10-12	修改			
材料	-	復核			日期			
顏色	-	批准			圖號	J837-FC-BYY103		

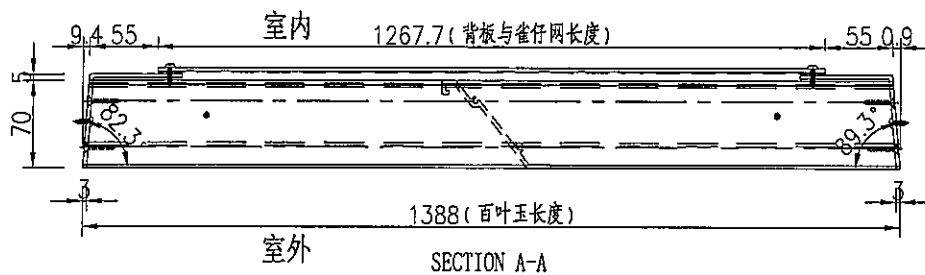
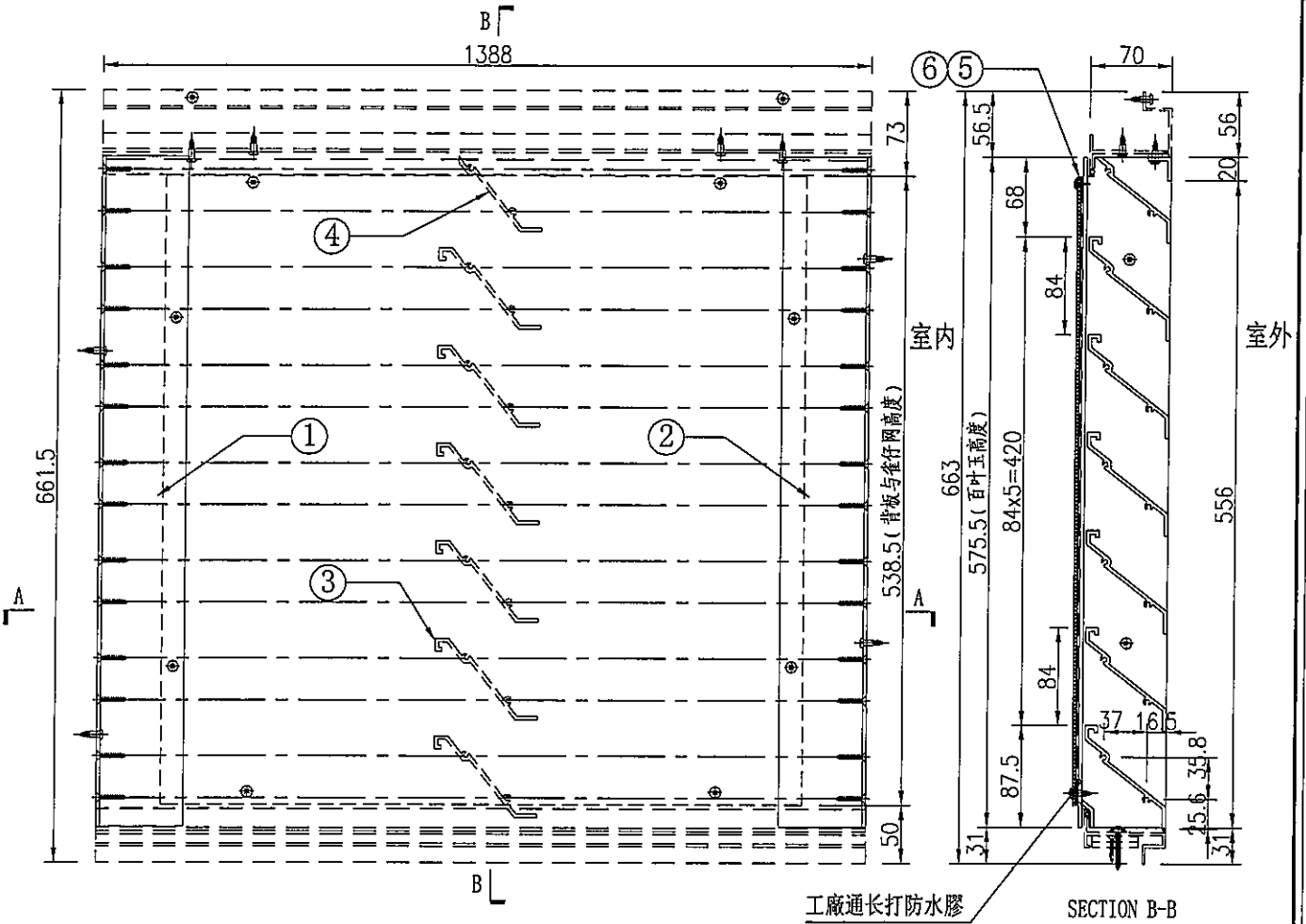
EG-DWG3



美特鋁質有限公司
MIDI Aluminium Fabricator Ltd.

工程號 J-837 地盤 觀塘

百葉玉編號	百葉玉長度L	鋁背板長度L1	百葉玉高度H	鋁背板高度H1	數量	
J837-FC-BYY104	1388	1267.7	575.5	538.5	1	
序號	物料編號	名稱	數量	長度	備註	核號
1	J837-FC-VLB119	鋁角加工圖	1	575.5	廠裝	3mm鋁板
2	J837-FC-VLB118	鋁角加工圖	1	575.5	廠裝	3mm鋁板
3	J837-FC-HAL104G	百葉片加工圖	6	1382	廠裝	X85618
4	J837-FC-HAL117G	百葉片加工圖	1	1382	廠裝	X85618
5	1267.7 x 538.5	雀仔網 (黑色)	1		廠裝	
6	J837-FC-BB104x	背板加工圖	1	1267.7	廠裝	3mm鋁板



名稱	百葉玉組裝圖	制圖	吳禕瑜	2020-10-12	修改		
材料	-	復核			日期		
顏色	-	批准			圖號	J837-FC-BYY104	

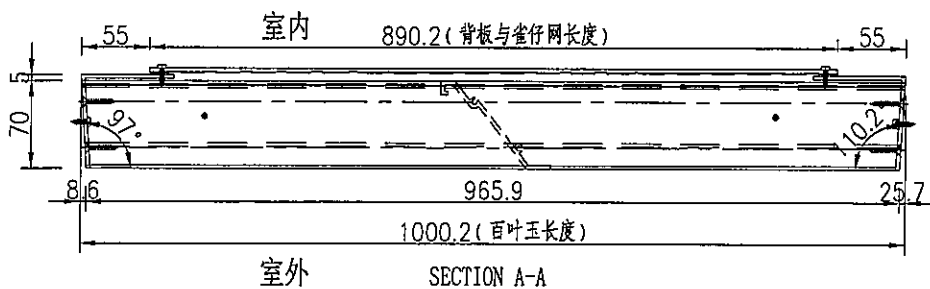
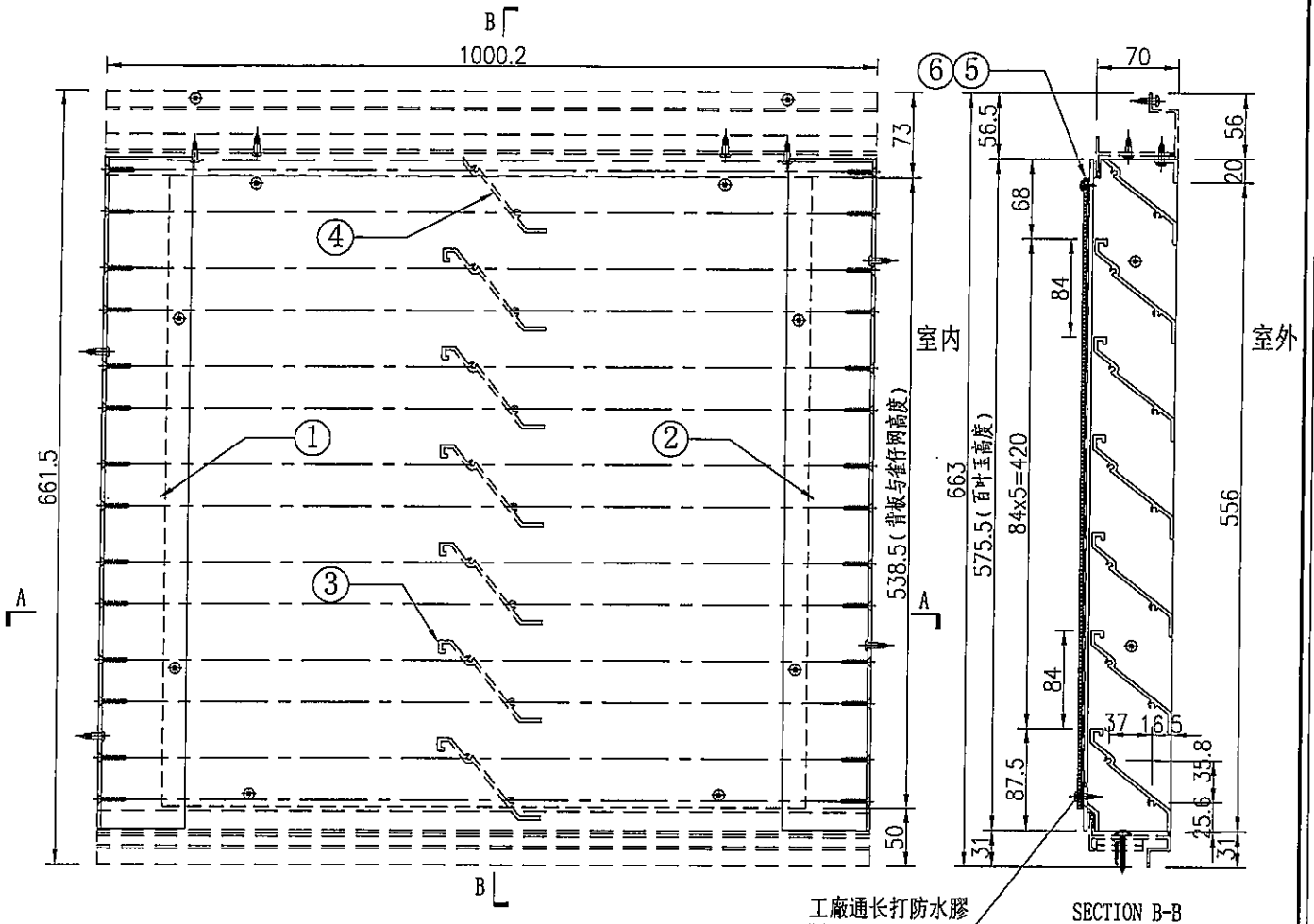
EG-DWG3



美特鋁質有限公司
MIDI Aluminium Fabricator Ltd.

工程號 J-837 地盤 觀塘

百葉玉編號	百葉玉長度L	鋁背板長度L1	百葉玉高度H	鋁背板高度H1	數量	
J837-FC-BYY105	1000.2	890.2	575.5	538.5	1	
序號	物料編號	名稱	數量	長度	備註	模號
1	J837-FC-VLB121	鋁折件加工圈	1	575.5	廠裝	3mm鋁板
2	J837-FC-VLB120	鋁折件加工圈	1	575.5	廠裝	3mm鋁板
3	J837-FC-HAL105G	百葉片加工圈	6	993.8	廠裝	X85618
4	J837-FC-HAL118G	百葉片加工圈	1	993.5	廠裝	X85618
5	890.2 x 538.5	雀仔網 (黑色)	1		廠裝	
6	J837-FC-BB105x	背板加工圈	1	890.2	廠裝	3mm鋁板



名稱	百葉玉組裝圖	制圖	吳禕瑜	2020-10-12	修改		
材料	-	復核			日期		
顏色	-	批准			圖號	J837-FC-BYY105	

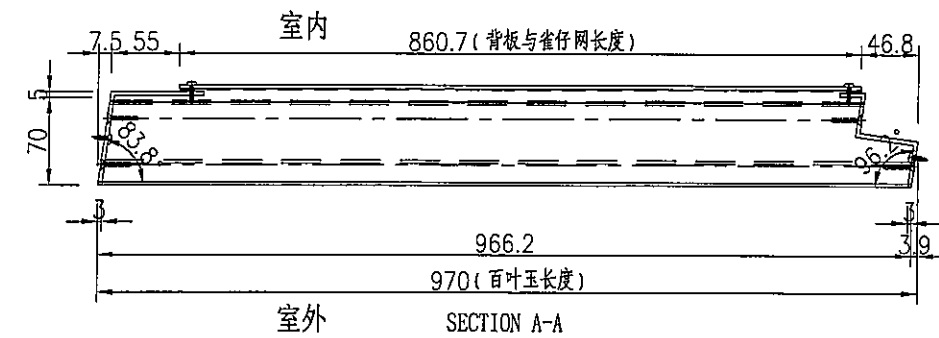
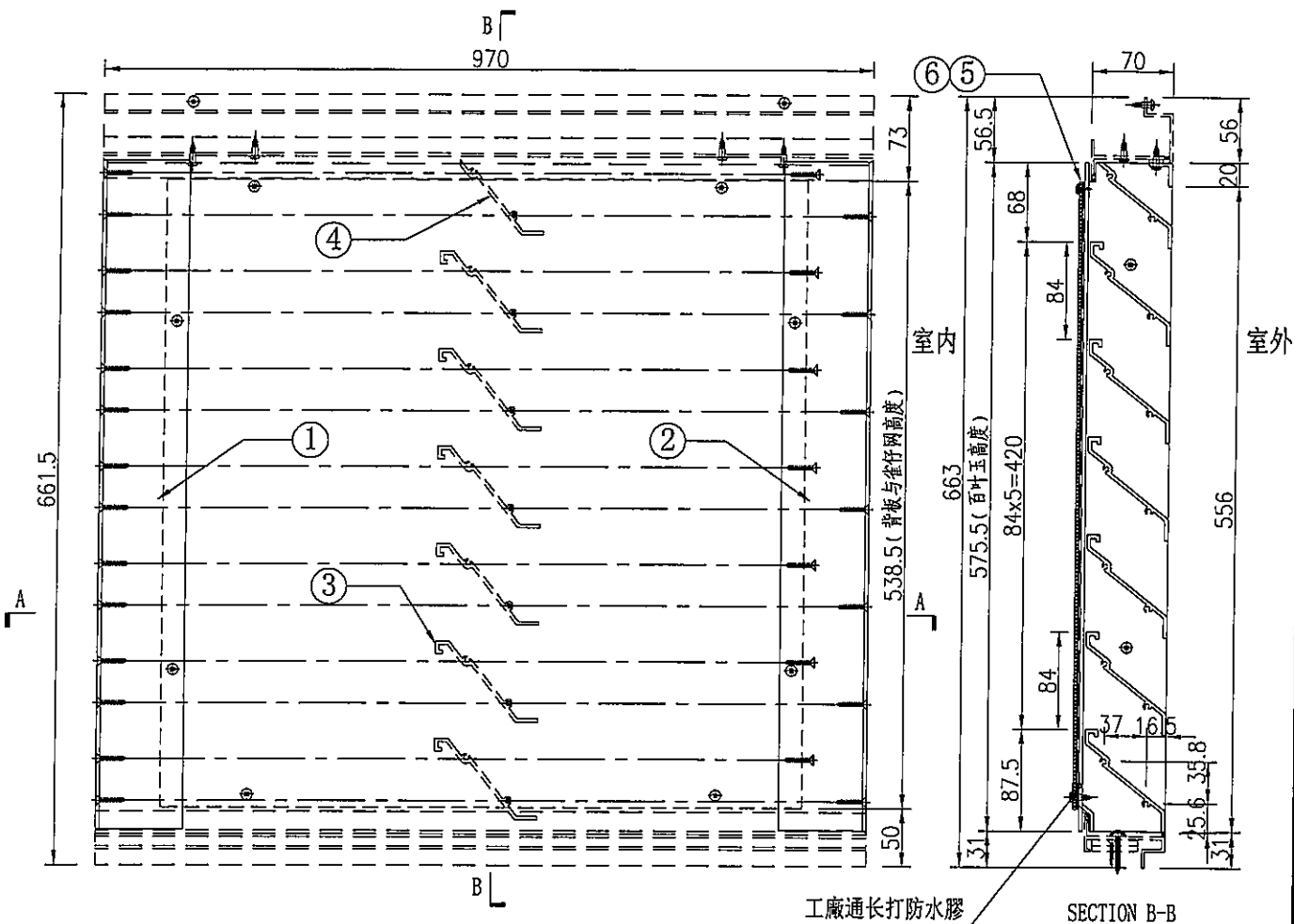
EG-DWG3



美特鋁質有限公司
MIDI Aluminium Fabricator Ltd.

百葉玉編號	百葉玉長度L	鋁背板長度L1	百葉玉高度H	鋁背板高度H1	數量	
J837-FC-BYY105a	970	860.7	575.5	538.5	1	
序號	物料編號	名稱	數量	長度	備註	樣號
1	J837-FC-VLB123	鋁折件加工圖	1	575.5	廠裝	3mm鋁板
2	J837-FC-VLB122	鋁折件加工圖	1	575.5	廠裝	3mm鋁板
3	J837-FC-HAL105aG	百葉片加工圖	6	963.6	廠裝	X85618
4	J837-FC-HAL120G	百葉片加工圖	1	963.3	廠裝	X85618
5	860.7 x 538.5	雀仔網(黑色)	1		廠裝	
6	J837-FC-BB105a	背板加工圖	1	860.7	廠裝	3mm鋁板

工程號 J-837 地盤 觀塘



名稱	百葉玉組裝圖	制圖	吳禕瑜	2020-10-12	修改			
材料	-	復核			日期			
顏色	-	批准			圖號	J837-FC-BYY105a		

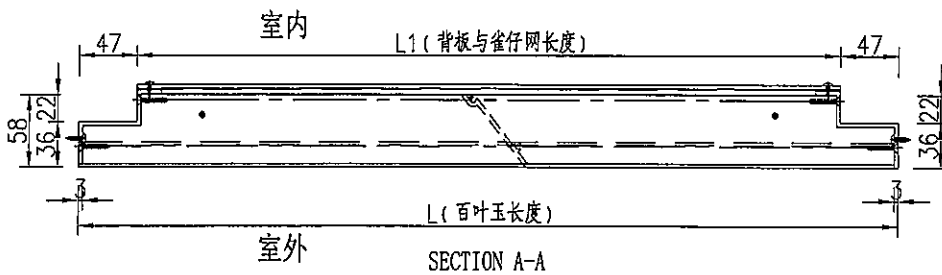
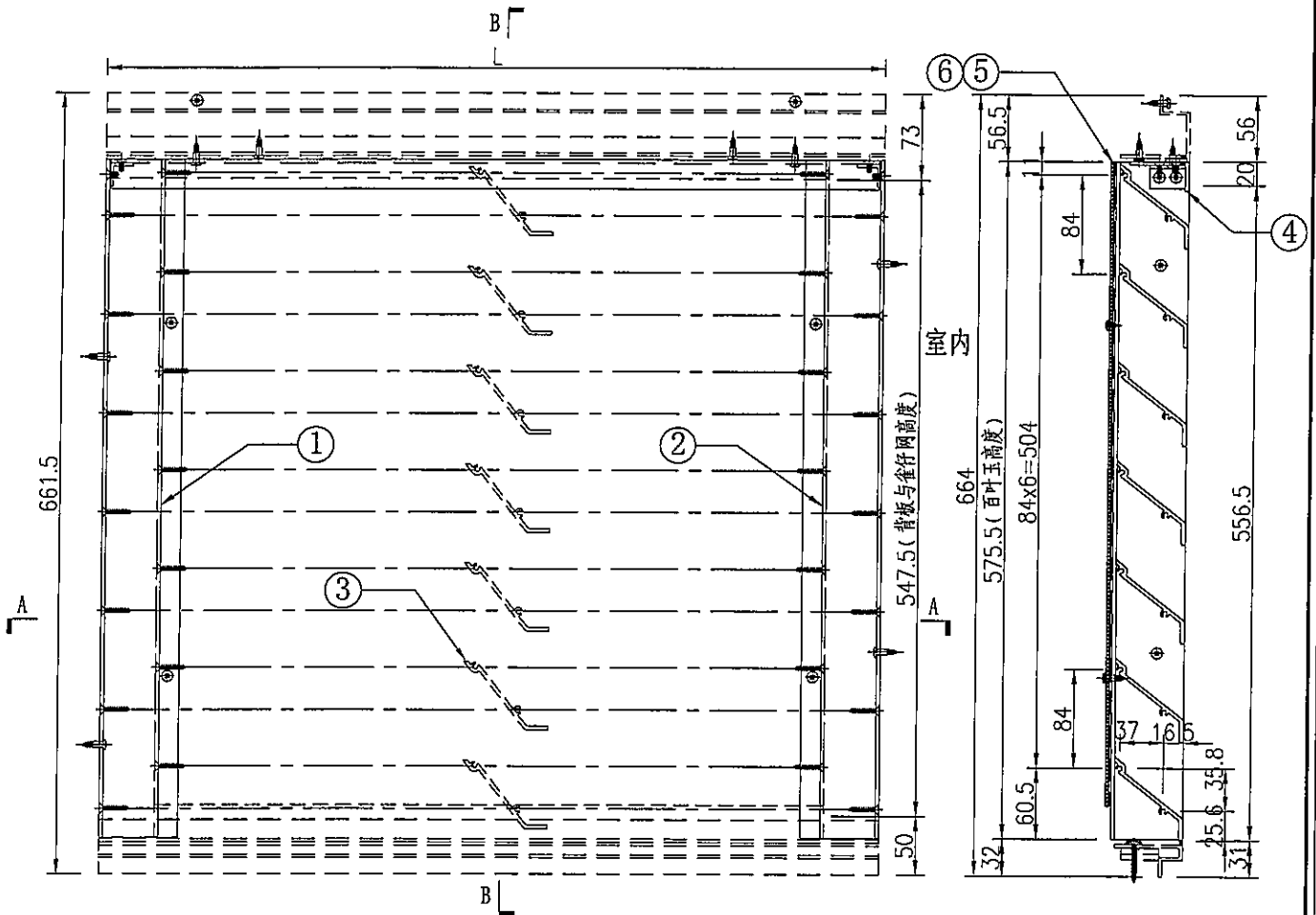
EG-DWG3



美特鋁質 有限公司
MIDI Aluminium Fabricator Ltd.

數據表見：J837-FC-BYY106-1

工程號	J-837	地盤	觀塘
-----	-------	----	----



名稱	百葉組框圖	制圖	吳禕瑜	2020-10-12	修改		
材料	-	復核			日期		
顏色	-	批准			圖號	J837-FC-BYY106	

EG-DWG3



美特鋁質 有限公司
MIDI Aluminium Fabricator Ltd.

加工圖見: J837-FC-BYY106

工程號	J-837	地盤	觀塘
-----	-------	----	----

百葉玉編號		百葉玉長度L	鋁背板長度L1	百葉玉高度H	鋁背板高度H1	數量
J837-FC-BYY106		438.5	344.5	575.5	547.5	1
序號	物料編號	名稱	數量	長度	備註	模號
1	J837-FC-VLB125	鋁折件加工圖	1	575.5	廠裝	3mm鋁板
2	J837-FC-VLB124	鋁折件加工圖	1	575.5	廠裝	3mm鋁板
3	J837-FC-HAL106G	百葉片加工圖	7	432.5	廠裝	X85618
4	J837-FC-HAL106A	鋁角加工圖	1	430.5	廠裝	PE0E10034
5	344.5 x 547.5	雀仔網 (黑色)	1		廠裝	
6	J837-FC-BB106x	背板加工圖	1	344.5	廠裝	3mm鋁板
百葉玉編號		百葉玉長度L	鋁背板長度L1	百葉玉高度H	鋁背板高度H1	數量
J837-FC-BYY107		1364.5	1270.5	575.5	547.5	1
序號	物料編號	名稱	數量	長度	備註	模號
1	J837-FC-VLB125	鋁折件加工圖	1	575.5	廠裝	3mm鋁板
2	J837-FC-VLB124	鋁折件加工圖	1	575.5	廠裝	3mm鋁板
3	J837-FC-HAL107G	百葉片加工圖	7	1358.5	廠裝	X85618
4	J837-FC-HAL107A	鋁角加工圖	1	1356.5	廠裝	PE0E10034
5	1270.5 x 547.5	雀仔網 (黑色)	1		廠裝	
6	J837-FC-BB107	背板加工圖	1	1270.5	廠裝	3mm鋁板
百葉玉編號		百葉玉長度L	鋁背板長度L1	百葉玉高度H	鋁背板高度H1	數量
J837-FC-BYY108		1142	1048	575.5	547.5	2
序號	物料編號	名稱	數量	長度	備註	模號
1	J837-FC-VLB125	鋁折件加工圖	2	575.5	廠裝	3mm鋁板
2	J837-FC-VLB124	鋁折件加工圖	2	575.5	廠裝	3mm鋁板
3	J837-FC-HAL108G	百葉片加工圖	14	1136	廠裝	X85618
4	J837-FC-HAL108A	鋁角加工圖	2	1134	廠裝	PE0E10034
5	1048 x 547.5	雀仔網 (黑色)	2		廠裝	
6	J837-FC-BB108	背板加工圖	2	1048	廠裝	3mm鋁板
百葉玉編號		百葉玉長度L	鋁背板長度L1	百葉玉高度H	鋁背板高度H1	數量
J837-FC-BYY109		1050.5	956.5	575.5	547.5	1
序號	物料編號	名稱	數量	長度	備註	模號
1	J837-FC-VLB125	鋁折件加工圖	1	575.5	廠裝	3mm鋁板
2	J837-FC-VLB124	鋁折件加工圖	1	575.5	廠裝	3mm鋁板
3	J837-FC-HAL109G	百葉片加工圖	7	1044.5	廠裝	X85618
4	J837-FC-HAL109A	鋁角加工圖	1	1042.5	廠裝	PE0E10034
5	956.5 x 547.5	雀仔網 (黑色)	1		廠裝	
6	J837-FC-BB109	背板加工圖	1	956.5	廠裝	3mm鋁板
百葉玉編號		百葉玉長度L	鋁背板長度L1	百葉玉高度H	鋁背板高度H1	數量
J837-FC-BYY110		1136	1042	575.5	547.5	1
序號	物料編號	名稱	數量	長度	備註	模號
1	J837-FC-VLB125	鋁折件加工圖	1	575.5	廠裝	3mm鋁板
2	J837-FC-VLB124	鋁折件加工圖	1	575.5	廠裝	3mm鋁板
3	J837-FC-HAL110G	百葉片加工圖	7	1130	廠裝	X85618
4	J837-FC-HAL110A	鋁角加工圖	1	1128	廠裝	PE0E10034
5	1042 x 547.5	雀仔網 (黑色)	1		廠裝	
6	J837-FC-BB110	背板加工圖	1	1042	廠裝	3mm鋁板
百葉玉編號		百葉玉長度L	鋁背板長度L1	百葉玉高度H	鋁背板高度H1	數量
J837-FC-BYY111		1247.5	1153.5	575.5	547.5	1
序號	物料編號	名稱	數量	長度	備註	模號
1	J837-FC-VLB125	鋁折件加工圖	1	575.5	廠裝	3mm鋁板
2	J837-FC-VLB124	鋁折件加工圖	1	575.5	廠裝	3mm鋁板
3	J837-FC-HAL111G	百葉片加工圖	7	1241.5	廠裝	X85618
4	J837-FC-HAL111A	鋁角加工圖	1	1239.5	廠裝	PE0E10034
5	1153.5 x 547.5	雀仔網 (黑色)	1		廠裝	
6	J837-FC-BB111	背板加工圖	1	1153.5	廠裝	3mm鋁板

名稱	數據表	制圖	吳禕瑜	2020-10-12	修改		
材料	-	復核			日期		
顏色	-	批准			圖號	J837-FC-BYY106-1	

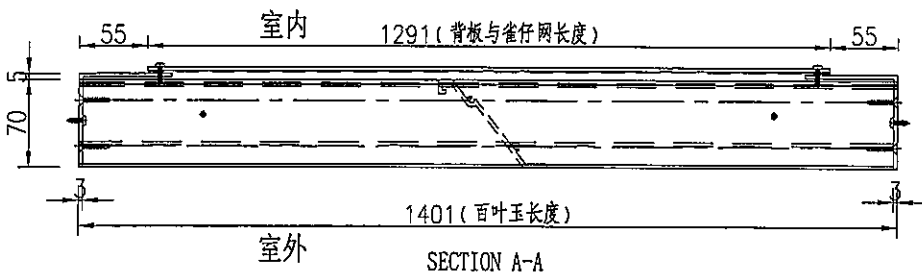
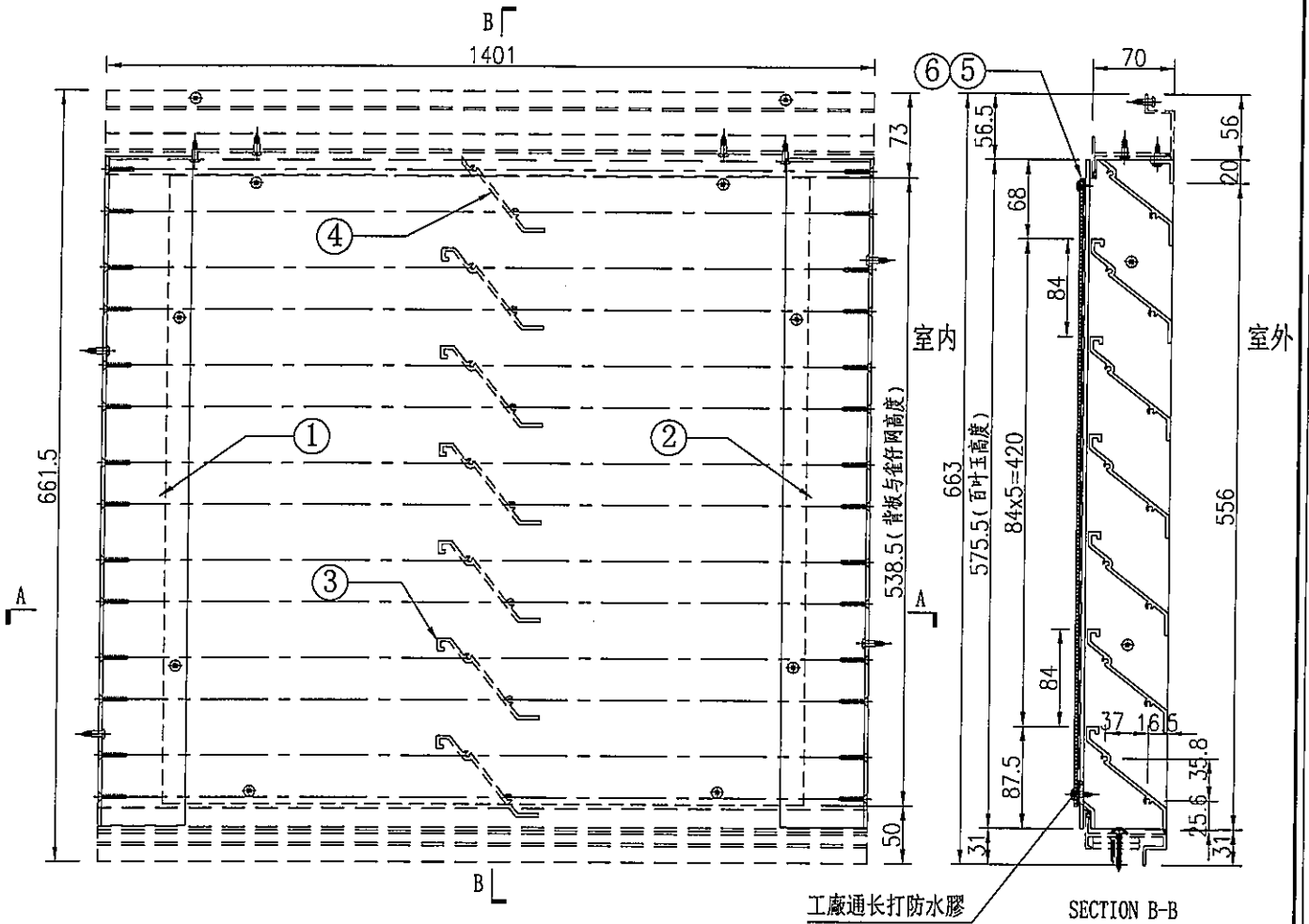
EG-DWG3



美特鋁質有限公司
MIDI Aluminium Fabricator Ltd.

工程號 J-837 地盤 觀塘

百葉玉編號	百葉玉長度L	鋁背板長度L1	百葉玉高度H	鋁背板高度H1	數量	
J837-FC-BYY112	1401	1291	575.5	538.5	6	
序號	物料編號	名稱	數量	長度	備註	模號
1	J837-FC-VAL104	鋁角加工圈	6	575.5	廠裝	CA0000322
2	J837-FC-VAL103	鋁角加工圈	6	575.5	廠裝	CA0000322
3	J837-FC-HAL112G	百葉片加工圈	36	1395	廠裝	X85618
4	J837-FC-HAL119G	百葉片加工圈	6	1395	廠裝	X85618
5	1291 x 538.5	雀仔網(黑色)	6		廠裝	
6	J837-FC-BB112	背板加工圈	6	1291	廠裝	3mm鋁板



名稱	百葉玉組裝圖	制圖	吳禕瑜	2020-10-12	修改		
材料	-	復核			日期		
顏色	-	批准			圖號	J837-FC-BYY112	