



工程指示 / 要求簡箋(E.I.)

工程指示編號：EI / 2526 / 20 修改版次：1.0  
 工程編號：J-837 工程名稱：觀塘 裕民坊(平台)  
 工程項目：5樓 會所趟門生產 (S.I. 1549)  
 收件人：生統 發件人：大明 日期：30/09/2020

要求提供 /  確認 事項：

- |                                    |                                     |                               |
|------------------------------------|-------------------------------------|-------------------------------|
| <input type="checkbox"/> 初步鋁料 B.M. | <input type="checkbox"/> 加工拆圖，然後生產  | <input type="checkbox"/> 尺寸表  |
| <input type="checkbox"/> 正式鋁料 B.M. | <input type="checkbox"/> 技術上資料 / 指示 | <input type="checkbox"/> 報價   |
| <input type="checkbox"/> 配件 B.M.   | <input type="checkbox"/> 樣辦或貨品說明書   | <input type="checkbox"/> 分判合約 |
| <input type="checkbox"/> 其他：_____  |                                     |                               |

內容：

煩請 按加工圖紙生產趟門 後送地盤

請在 13/10/2020 前完成上列要求。

附有關圖紙 / 文件：BM表 頁,圖紙 36 頁

以上項目為：

- 原合約工程包  原合約工程加 / 減賬  新工程報價

原因：-

分發東莞各部門：

- ( ) 生產技術總監  連附件 ( ) 技術部  連附件 ( ) 生產部  連附件 ( ) 機械設計部  連附件  
 ( ) 採購部  連附件 ( ) 生產統籌部  連附件 梅軍  
 ( ) 質檢部  連附件 ( ) 會計部  連附件 ( ) 報關組  連附件 ( ) 其他 \_\_\_\_\_  連附件

分發香港各部門：

- ( ) 行政部  連附件 ( ) 會計部  連附件 ( ) 統籌部  連附件 ( ) 工程部地盤科文  連附件 勝明  
 ( ) 採購部  連附件 ( ) QS 部  連附件 ( ) 維修部  連附件 ( ) 其他 王禮秋  連附件

傳遞編號：

HK 2287

發件人簽署：

項目經理簽署：



鋁材開料總表

J837

官塘 裕民街(可台)

工程號碼: J-851

工程名稱: 青衣明翹匯

序號	鋁料編號	名稱	表面處理		開料長度	實用長料總數量		浪費率(%)
			顏色	層厚		支數	長度	
1	X846340-框边企		白色	古銅	3200	2	6400	10.34
2	X846320-框頂橫		白色	^^	6200	1	6200	2.31
3	X846330-框底橫		白色		6200	1	6200	2.31
4	X846350-趟門軌道		白色	古銅	6200	1	6200	2.31
5	X846270-門企夾邊		白色	(2#20.31/0)	3200	2	6400	12.84
6	X846280-玉勾企蓋		白色		3200	4	12800	14.06
7	X846310-趟門玉		白色		5800	7	40600	8.70
8	X846300-收口料		白色		3200	1	3200	14.06
9	X846290-玻璃綫		白色	(古銅)	5800	6	34800	9.62
10	73x3mm鋁巴	用倉存料	白色		5800	1	5800	95.86
11	20x20x3方通	用倉存料	MILL		5800	1	5800	81.21
12	76.2x76.2x6.35鋁角	用倉存料	MILL		5800	1	5800	84.76
13	32x35x3mm鋁槽	用倉存料	MILL		5800	1	5800	9.69
14	22x30x2mm方通	用倉存料	MILL		5800	1	5800	95.93

送至: \_\_\_\_\_

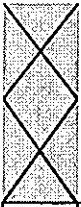
由: \_\_\_\_\_

日期: \_\_\_\_\_

簡短說明: \_\_\_\_\_

共15頁 第1頁

打印日期: 2020-9-25 打印時間: 9:48



美特鋁質有限公司  
MIDI ALUMINIUM FABRICATOR LTD

平台  
官塘(裕民坊)

J837

工程號碼: J-851, 工程名稱: 青衣明翹匯

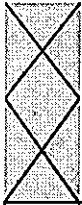
開料長度: 5800, 總長料支數: 1, 總開料支數: 4

鋸片厚度(mm): 4, 料頭尾總切除(mm): 20, 浪費率

鋁材開料清單 22x30x2mm方通

鋁料 長度	窗號	編號(用料狀況)	實用長度(長料開數)	需要 支數	開料 支數	長料 支數	餘料 支數	編號(剩餘長度)
5800	J837-SD-LC3	1	50.0	4	4	1	0	1@(5564)x1

制表者: \_\_\_\_\_



美特鋁質有限公司  
MIDI ALUMINIUM FABRICATOR LTD

J837

工程號碼: J-851, 工程名稱: 青衣明翹匯

開料長度: 5800, 總長料支數: 1, 總開料支數: 2

鋸片厚度(mm): 4, 料頭尾總切除(mm): 20, 浪費率(%): 9.69

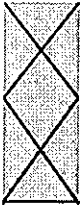
鋁材開料清單 32x35x3mm鋁槽

鋁料 長度	窗號	編號(用料狀況)	實用長度(長料開數)	需要 支數	開料 支數	長料 支數	餘料 支數	編號(剩餘長度)
5800	J837-SD-LC2, J837-SD-LC1	(餘料)1, 1	2605.0	2	2	1	1	1@(562)x1 1@(3171)x1

制表者: \_\_\_\_\_

鋁料編號: 32x35x3mm鋁槽(開料清單), 共15頁 第3頁

打印日期: 2020-9-25 打印時間: 9:48



美特鋁質有限公司  
MIDI ALUMINIUM FABRICATOR LTD

J837

工程號碼: J-851, 工程名稱: 青衣明翹匯

開料長度: 5800, 總長料支數: 1, 總開料支數: 32

鋸片厚度(mm): 4, 料頭尾總切除(mm): 20, 浪費率

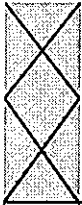
鋁材開料清單 76.2x76.2x6.35鋁角

鋁料 長度	窗號	編號(用料狀況)	實用長度(長料開數)	需要 支數	開料 支數	長料 支數	餘料 支數	編號(剩餘長度)
5800	AA02-02, AA02-01	(餘料)1, 1	23.0	32	32	1	1	1@(4916)x1 1@(5348)x1

制表者: \_\_\_\_\_

鋁料編號: 76.2x76.2x6.35鋁角(開料清單), 共15頁 第4頁

打印日期: 2020-9-25 打印時間: 9:48



美特鋁質有限公司  
MIDI ALUMINIUM FABRICATOR LTD

J837

工程號碼: L-85T, 工程名稱: 青衣明翅匯

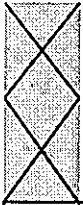
開料長度: 5800, 總長料支數: 1, 總開料支數: 40

鋸片厚度(mm): 4, 料頭尾總切除(mm): 20, 浪費率(%): 81.21

鋁材開料清單 20x20x3方通

鋁料 長度	窗號	編號(用料狀況)	實用長度(長料開數)	需要 支數	開料 支數	長料 支數	餘料 支數	編號(剩餘長度)
5800	SN02-3	1	24.5	20	20	1	0	1@(5210)x1
5800	SN02-2	(餘料)1	21.0	20	20	0	1	1@(4710)x1

制表者: \_\_\_\_\_



美特鋁質有限公司  
MIDI ALUMINIUM FABRICATOR LTD

J837

工程號碼: L-851, 工程名稱: 青衣明翹匯

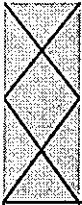
開料長度: 5800, 總長料支數: 1, 總開料支數: 4

鋸片厚度(mm): 4, 料頭尾總切除(mm): 20, 浪費率(%): 95.86

鋁材開料清單 73x3mm 鋁巴

鋁料 長度	窗號	編號(用料狀況)	實用長度(長料開數)	需要 支數	開料 支數	長料 支數	餘料 支數	編號(剩餘長度)
5800	CV-01a, CV-01	(餘料)1, 1	51.0	4	4	1	1	1@(5560)x1 1@(5670)x1

制表者: \_\_\_\_\_



美特鋁質有限公司  
MIDI ALUMINIUM FABRICATOR LTD

J857

工程號碼: L851, 工程名稱: 青衣明翹匯

開料長度: 5800, 總長料支數: 6, 總開料支數: 16

鋸片厚度(mm): 4, 料頭尾總切除(mm): 20, 浪費率(%): 9.62

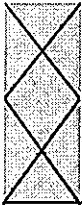
鋁材開料清單 X846290-玻璃线

鋁料 長度	窗號	編號(用料狀況)	實用長度(長料開數)	需要 支數	開料 支數	長料 支數	餘料 支數	編號(剩餘長度)
5800		1-4	2572.0	8	8	4	0	1-4@(628)x4
5800		5-6	1782.5	4	4	2	0	5@(420.5)x1 6@(3993.5)x1
5800		(餘料)6	890.5	4	4	0	1	6@(415.5)x1

制表者: \_\_\_\_\_

鋁料編號: X846290-玻璃线(開料清單), 共15頁 第7頁

打印日期: 2020-9-25 打印時間: 9:48



美特鋁質有限公司  
MIDI ALUMINIUM FABRICATOR LTD

J837

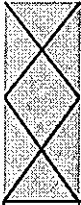
工程號碼: J-851, 工程名稱: 青衣明翹匯

開料長度: 3200, 總長料支數: 1, 總開料支數: 1

鋁材開料清單 X846300-收口料 鋸片厚度(mm): 4, 料頭尾總切除(mm): 20, 浪費率(%): 14.06

鋁料 長度	窗號	編號(用料狀況)	實用長度(長料開數)	需要 支數	開料 支數	長料 支數	餘料 支數	編號(剩餘長度)
3200	J837-SD-Y21	1	2726.0	1	1	1	0	1@(450)x1

制表者: \_\_\_\_\_



J837

工程號碼: J-851, 工程名稱: 青衣明翹匯

開料長度: 5800, 總長料支數: 7, 總開料支數: 17

鋸片厚度(mm): 4, 料頭尾總切除(mm): 20, 浪費率(%): 8.7

鋁材開料清單 X846310-趟門玉

鋁料 長度	窗號	編號(用料狀況)	實用長度(長料開數)	需要 支數	開料 支數	長料 支數	餘料 支數	編號(剩餘長度)
5800	J837-SD-Y13, J837-SD-Y17, J837-SD-Y21, J837-SD-Y6	(餘料)1-4	2726.0	9	4	0	4	1-4@(320)x4
5800	J837-SD-Y10, J837-SD-Y14, J837-SD-Y18, J837-SD-Y5, J837-SD-Y9	1-5	2726.0		5	5	0	1-5@(3050)x5
5800	J837-SD-Y11, J837-SD-Y7	(餘料)5-6	1986.5	4	2	0	2	5@(1059.5)x1 6@(1799)x1
5800	J837-SD-Y12, J837-SD-Y8	6-7	1986.5		2	2	0	6-7@(3789.5)x2
5800	J837-SD-Y15, J837-SD-Y16, J837-SD-Y19, J837-SD-Y20	(餘料)6-7, 7, 7	1094.5	4	4	0	4	6@(700.5)x1 7@(2691)x1 7@(1592.5)x1 7@(494)x1



美特鋁質有限公司  
MIDI ALUMINIUM FABRICATOR LTD

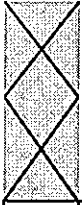
J837

工程號碼: L-851, 工程名稱: 青衣明翅匯  
開料長度: 3200, 總長料支數: 4, 總開料支數: 4  
鋸片厚度(mm): 4, 料頭尾總切除(mm): 20, 浪費率(%): 14.06

鋁材開料清單 X846280-玉勾企

鋁料 長度	窗號	編號(用料狀況)	實用長度(長料開數)	需要 支數	開料 支數	長料 支數	餘料 支數	編號(剩餘長度)
3200	J837-SD-Y1, J837-SD-Y2, J837-SD-Y3, J837-SD-Y4	1-4	2726.0	4	4	4	0	1-4@(450)x4

制表者: \_\_\_\_\_



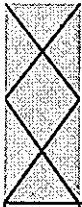
美特鋁質有限公司  
MIDI ALUMINIUM FABRICATOR LTD

J827

工程號碼: J-851, 工程名稱: 青衣明翹匯  
開料長度: 3200, 總長料支數: 2, 總開料支數: 2  
鋸片厚度(mm): 4, 料頭尾總切除(mm): 20, 浪費率(%): 12.84

鋁材開料清單 X846270-門企夾邊

鋁料 長度	窗號	編號(用料狀況)	實用長度(長料開數)	需要 支數	開料 支數	長料 支數	餘料 支數	編號(剩餘長度)
3200	J837-SD-K6, J837-SD-K7	1-2	2765.0	2	2	2	0	1-2@(411)x2



美特鋁質有限公司  
MIDI ALUMINIUM FABRICATOR LTD

J837

工程號碼: ~~J-851~~, 工程名稱: 青衣明翹匯

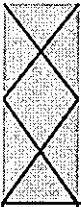
開料長度: 6200, 總長料支數: 1, 總開料支數: 1

鋸片厚度(mm): 4, 料頭尾總切除(mm): 20, 浪費率(%): 2.31

鋁材開料清單 X846350-趟門軌

鋁料 長度	窗號	編號(用料狀況)	實用長度(長料開數)	需要 支數	開料 支數	長料 支數	餘料 支數	編號(剩餘長度)
6200	J837-SD-K5	1	6033.0	1	1	1	0	1@(143)x1

制表者: \_\_\_\_\_



美特鋁質有限公司  
MIDI ALUMINIUM FABRICATOR LTD

J837

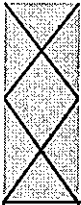
工程號碼: ~~J-851~~, 工程名稱: 青衣明翹匯

開料長度: 6200, 總長料支數: 1, 總開料支數: 1

鋸片厚度(mm): 4, 料頭尾總切除(mm): 20, 浪費率(%): 2.31

鋁材開料清單 X846330-框底橫

鋁料 長度	窗號	編號(用料狀況)	實用長度(長料開數)	需要 支數	開料 支數	長料 支數	餘料 支數	編號(剩餘長度)
6200	J837-SD-K4	1	6033.0	1	1	1	0	1@(143)x1



美特鋁質有限公司  
MIDI ALUMINIUM FABRICATOR LTD

J837

工程號碼: ~~1-851~~, 工程名稱: 青衣明翹匯

開料長度: 6200, 總長料支數: 1, 總開料支數: 1

鋁材開料清單 X846320-框頂橫 鋸片厚度(mm): 4, 料頭尾總切除(mm): 20, 浪費率(%): 2.31

鋁料 長度	窗號	編號(用料狀況)	實用長度(長料開數)	需要 支數	開料 支數	長料 支數	餘料 支數	編號(剩餘長度)
6200	J837-SD-K3	1	6033.0	1	1	1	0	1@(143)x1



美特鋁質有限公司  
MIDI ALUMINIUM FABRICATOR LTD


工程號碼:J-851, 工程名稱:青衣明翹匯  
開料長度:3200, 總長料支數:2, 總開料支數:2  
鋸片厚度(mm):4, 料頭尾總切除(mm):20, 浪費率(%):10.34

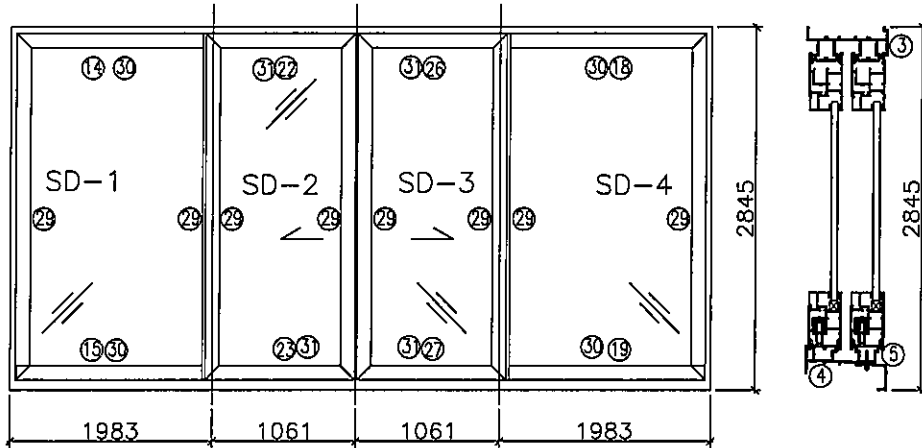
鋁材開料清單 X846340-框边企

鋁料 長度	窗號	編號(用料狀況)	實用長度(長料開數)	需要 支數	開料 支數	長料 支數	餘料 支數	編號(剩餘長度)
3200	J837-SD-K1, J837-SD-K2	1-2	2845.0	2	2	2	0	1-2@(331)x2



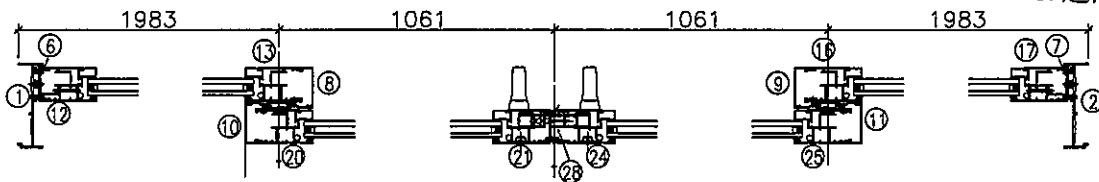


 美特鋁質有限公司 MIDI Aluminium Fabricator Ltd.	工程號	J-837	拆圖	黃漢卿	2020.9.23
	地盤	觀塘平台 ZF 20.310	復核	王禮秋	2020.9.23
名稱	趟門組裝圖	顏色	EC-DG-W333007RY-白色	批准	--



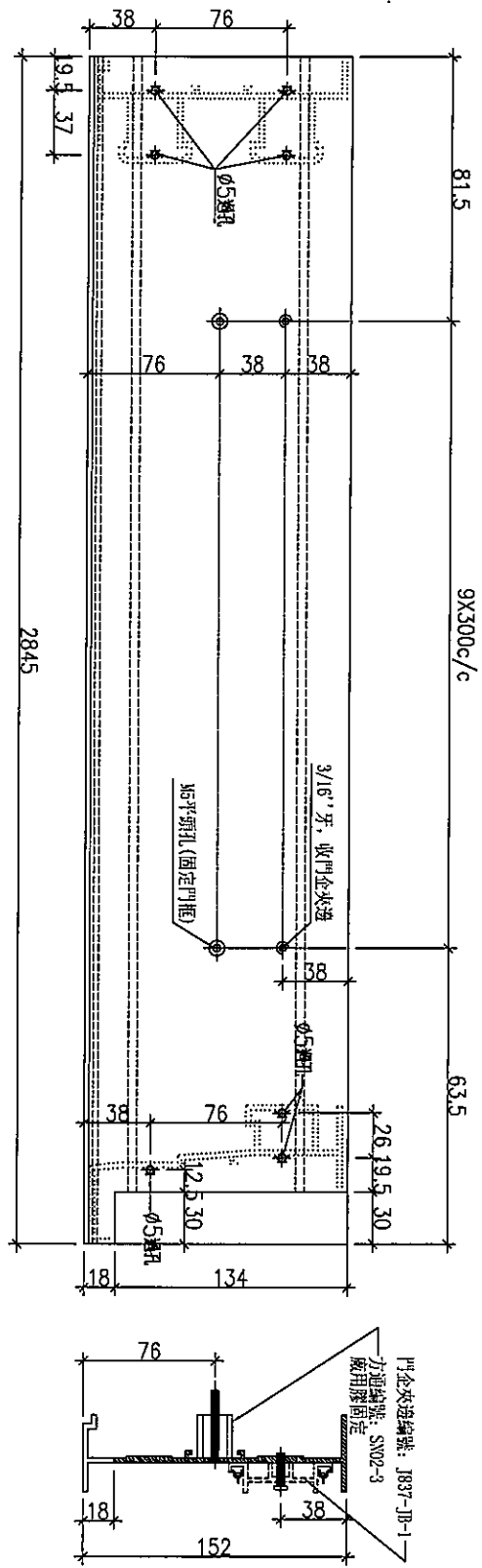
注意:

1. 趟門玉廠裝絲吉利亞鎖
2. 趟門玉玻璃線橫碰企
3. 趟門玉裝 L 型防撞膠



序號	料號	名稱	出筭	長度	支/幅	說明	加工細則				
1	X846340	趟門框邊企	避位	2845	1	圖見: J837-SD-K1	頂底留 - mm				
2	X846340	趟門框邊企	避位	2845	1	圖見: J837-SD-K2	頂底留 - mm				
3	X846320	趟門框頂橫		6033	1	圖見: J837-SD-K3	頂底留 - mm				
4	X846330	趟門框底橫		6033	1	圖見: J837-SD-K4	企料底部開避位 - mm				
5	X846350	趟門軌道		6033	1	圖見: J837-SD-K5	底橫料防水巴鋸去 - mm				
6	X846270	門企夾邊	避位	2765	1	圖見: J837-SD-K6	水線孔在企料 - 頂底				
7	X846270	門企夾邊	避位	2765	1	圖見: J837-SD-K7	安裝扣碼				
窗玉用料							多點鎖芯型號:				
8	X846280	趟門玉勾企蓋	避位	2726	1	圖見: J837-SD-Y1	手柄型號:				
9	X846280	趟門玉勾企蓋	避位	2726	1	圖見: J837-SD-Y2	限位撐型號:				
10	X846280	趟門玉勾企蓋	避位	2726	1	圖見: J837-SD-Y3	T窗最大開度:				
11	X846280	趟門玉勾企蓋	避位	2726	1	圖見: J837-SD-Y4	窗玉搭位數: 6mm				
12	X846310	趟門玉企	45°	2726	1	圖見: J837-SD-Y5					
13	X846310	趟門玉企	45°	2726	1	圖見: J837-SD-Y6					
14	X846310	趟門玉頂橫	45°	1986.5	1	圖見: J837-SD-Y7					
15	X846310	趟門玉底橫	45°	1986.5	1	圖見: J837-SD-Y8					
16	X846310	趟門玉企	45°	2726	1	圖見: J837-SD-Y9	窗款	寬度 (mm)	高度 (mm)	只/幅	撐長
17	X846310	趟門玉企	45°	2726	1	圖見: J837-SD-Y10					
18	X846310	趟門玉頂橫	45°	1986.5	1	圖見: J837-SD-Y11					
19	X846310	趟門玉底橫	45°	1986.5	1	圖見: J837-SD-Y12					
20	X846310	趟門玉企	45°	2726	1	圖見: J837-SD-Y13					
21	X846310	趟門玉企	45°	2726	1	圖見: J837-SD-Y14					
22	X846310	趟門玉頂橫	45°	1094.5	1	圖見: J837-SD-Y15	大圖版次				
23	X846310	趟門玉底橫	45°	1094.5	1	圖見: J837-SD-Y16	本圖版				
24	X846310	趟門玉企	45°	2726	1	圖見: J837-SD-Y17	日期				
25	X846310	趟門玉企	45°	2726	1	圖見: J837-SD-Y18					
26	X846310	趟門玉頂橫	45°	1094.5	1	圖見: J837-SD-Y19	窗號		數量		
27	X846310	趟門玉底橫	45°	1094.5	1	圖見: J837-SD-Y20	J837-5F-SD1		1 幅		
28	X846300	趟門玉收口料	避位	2726	1	圖見: J837-SD-Y21	-		- 幅		
29	X846290	趟門玉企玻璃線	削腳	2572	8		-		- 幅		
30	X846290	趟門玉橫玻璃線	削腳	1782.5	4		-		- 幅		
31	X846290	趟門玉橫玻璃線	削腳	890.5	4		-		- 幅		
圖號							J837-5F-SD1				

 <b>美特鋁質</b> 有限公司 MIDI Aluminium Fabricator Ltd.				類別		物料號	
修改	-	-		制圖	黃漢卿	2020.9.23	圖號 J837-SD-K1
日期	-	-		復核	王禮秋	2020.9.23	數量
				批准			位置

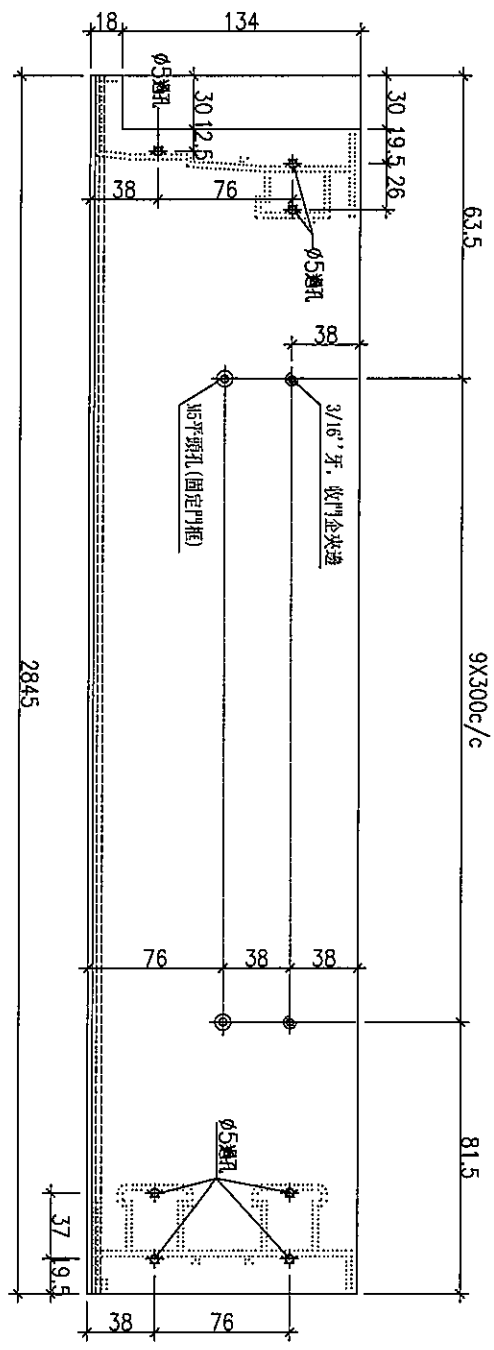
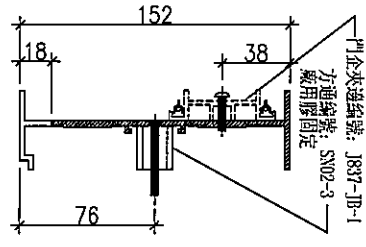


加工數量: 1支

工程號	J-837	地盤	觀塘平台	附 件
名稱	趟門框邊企		採用	
材料	X846340		地盤	
顏色	EG-DG-W333007RY-白色		工廠	

ZF 20-3170 (古銅)

 <b>美特鋁質</b> 有限公司 MIDI Aluminium Fabricator Ltd.				類別		物料號	
修改	-	-		制圖	黃漢卿	2020.9.23	圖號 J837-SD-K2
日期	-	-		復核	王禮秋	2020.9.23	數量
				批准			位置

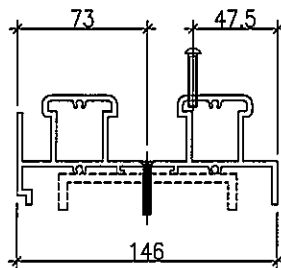
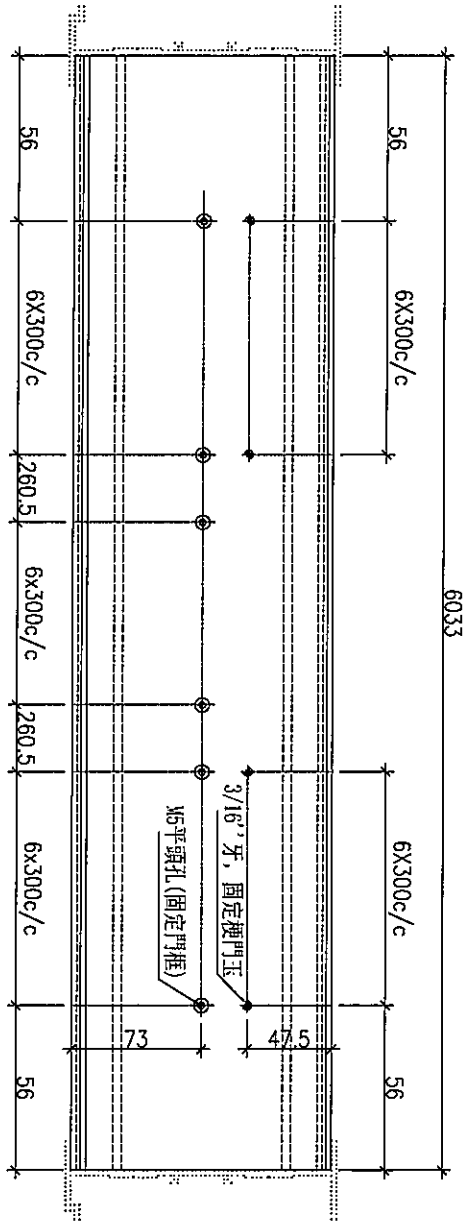


加工數量: 1支

工程號	J-837	地盤	觀塘平台	附 件
名稱	趟門框邊企		採用	
材料	X846340		地盤	
顏色	EG-DG-W333007RRF 白色		工廠	

2F20-3170 (石圍)

 <b>美特鋁質</b> 有限公司 MIDI Aluminium Fabricator Ltd.				類別		物料號	
修改	-	-		制圖	黃漢卿	2020.9.23	圖號 J837-SD-K3
日期	-	-		復核	王禮秋	2020.9.23	數量
				批准			位置

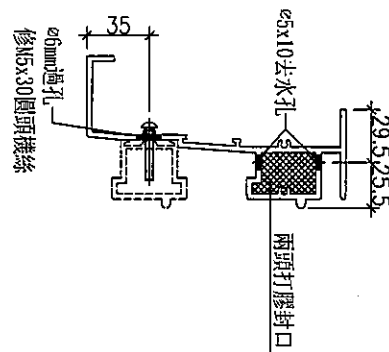
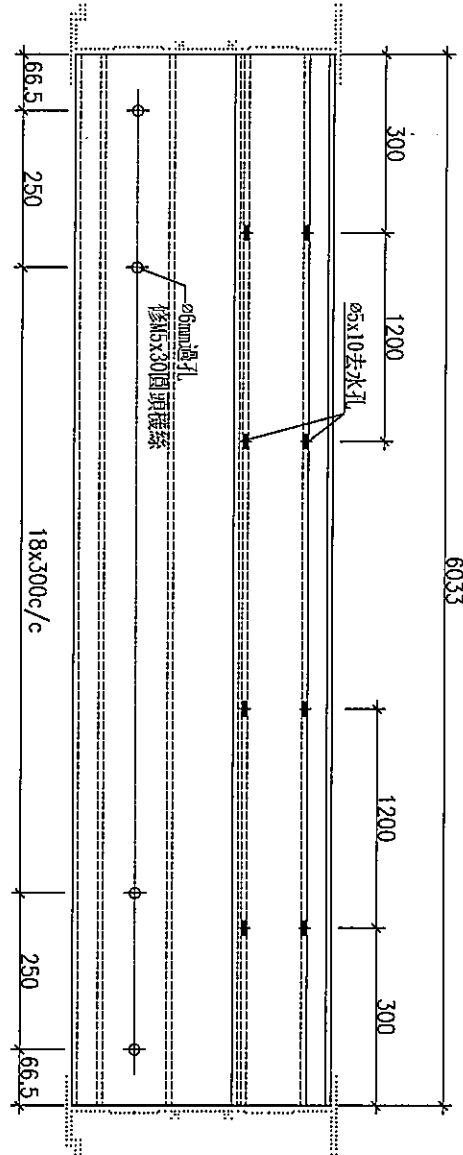


加工數量: 1支

工程號	J-837	地盤	觀塘平台	附 件
名稱	趟門框頂橫		採用	
材料	X846320		地盤	
顏色	EC-DG-W333007R1-白色		工廠	

ZF20-3170 (寸金同)


 美特鋁質 有限公司 MIDI Aluminium Fabricator Ltd.				類別		物料號	
修改	-	-		制圖	黃漢卿	2020.9.23	圖號 J837-SD-K4
日期	-	-		復核	王禮秋	2020.9.23	數量
				批准			位置

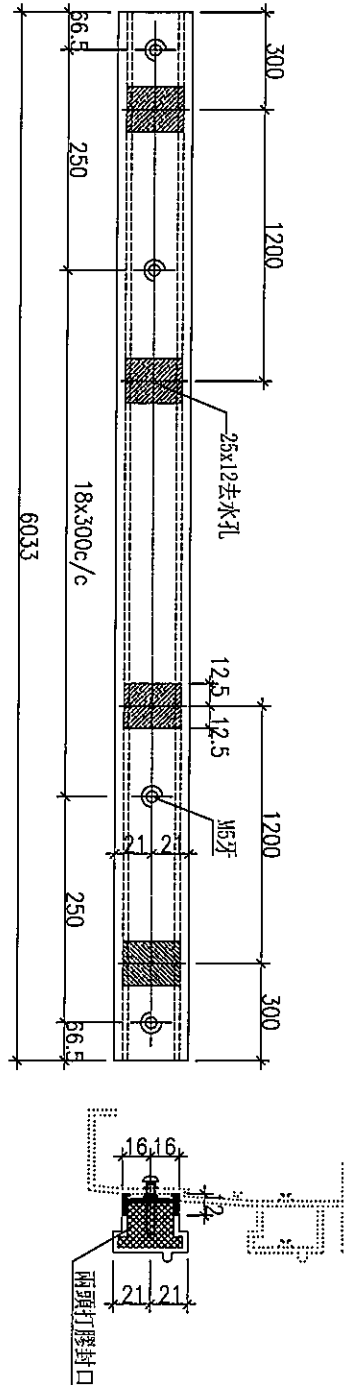


加工數量: 1支

工程號	J-837	地盤	觀塘平台	附 件
名稱	趟門框底橫		採用	
材料	X846330		地盤	
顏色	<del>GC-DG-W333007RY</del> 白色		工廠	

2720-370 (古圖)


 <b>美特鋁質</b> 有限公司 MIDI Aluminium Fabricator Ltd.				類別		物料號	
修改	-	-		制圖	黃漢卿	2020.9.23	圖號 J837-SD-K5
日期	-	-		復核	王禮秋	2020.9.23	數量
				批准			位置

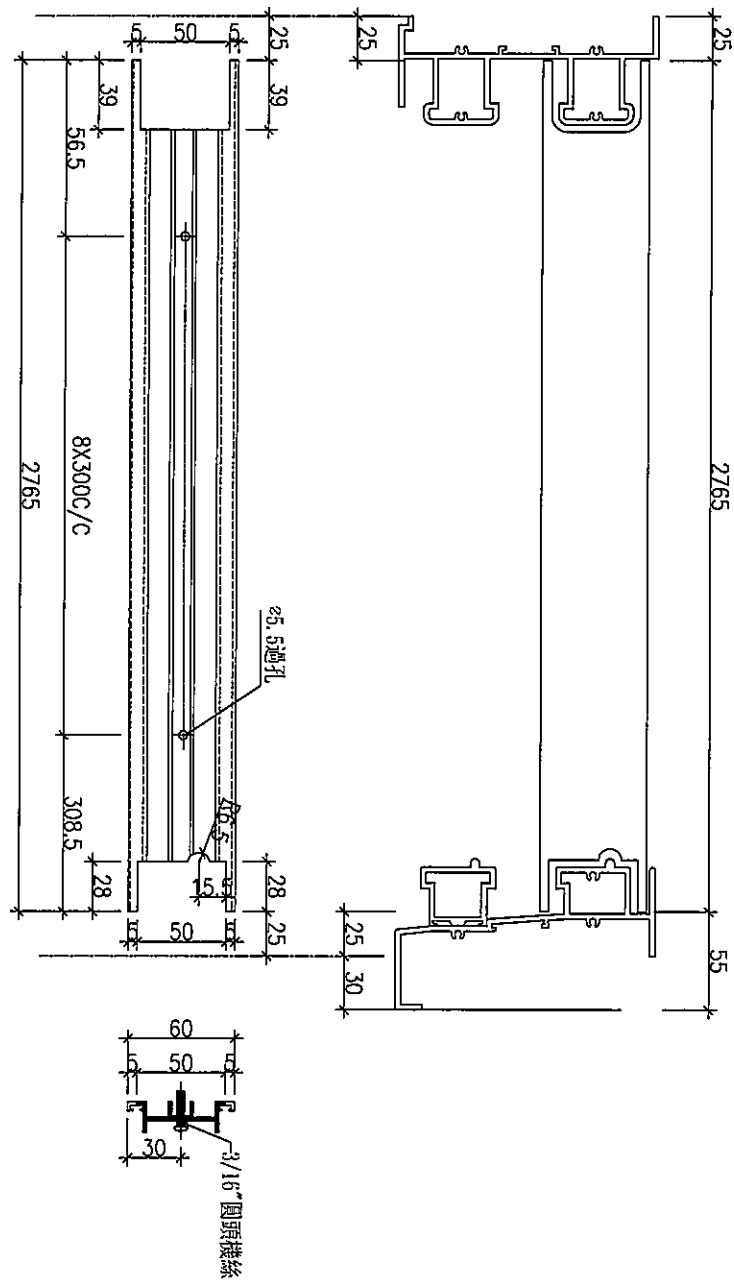


加工數量: 1支

工程號	J-837	地盤	觀塘平台	附 件
名稱	趟門導軌		採用	
材料	X846350		地盤	
顏色	EG-DG-#333007R11 白色		工廠	

2F20-3170 (古全同)

 <b>美特鋁質</b> 有限公司 MIDI Aluminium Fabricator Ltd.				類別		物料號	
修改	-	-		制圖	黃漢卿	2020.9.23	圖號 J837-SD-K6
日期	-	-		復核	王禮秋	2020.9.23	數量
				批准			位置

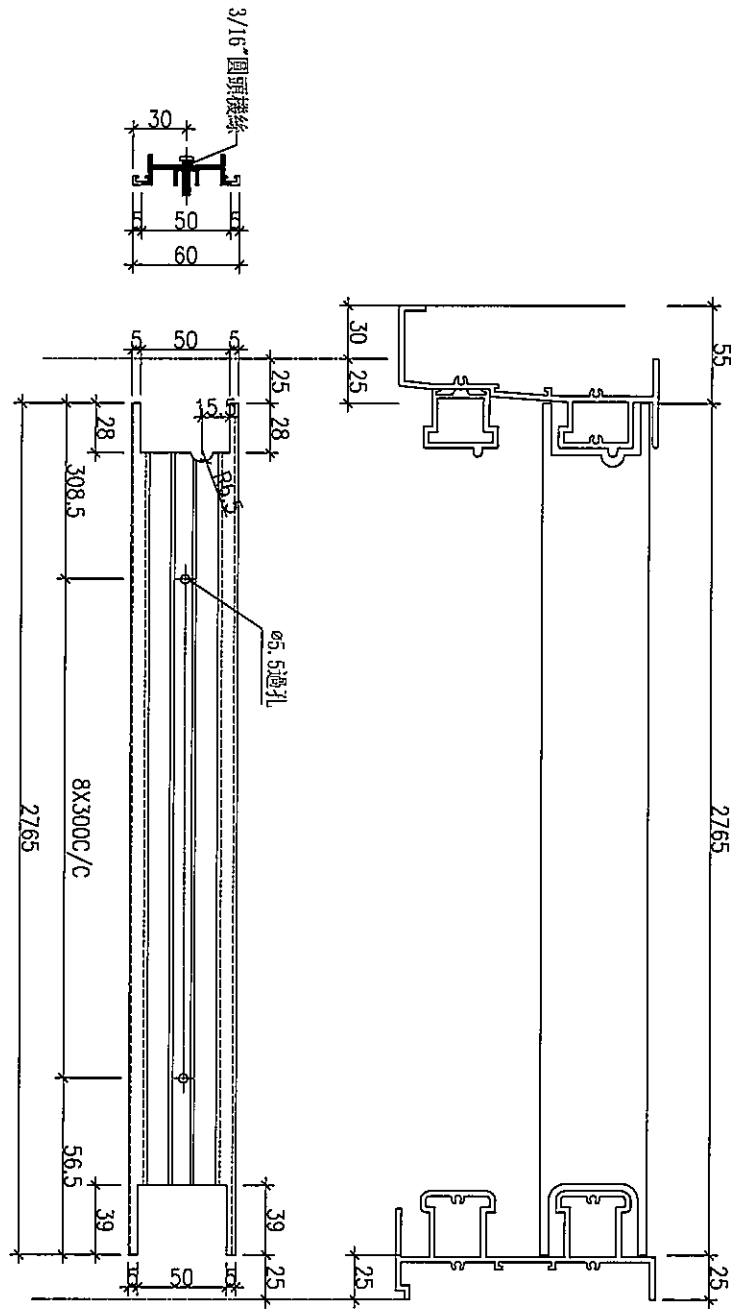


加工數量: 1支

工程號	J-837	地盤	觀塘平台	附 件
名稱	門企夾邊		採用	
材料	X846270		地盤	
顏色	EG-DG-W333007RV-白色		工廠	

2720-3170 (全套)


 美特鋁質有限公司 MIDI Aluminium Fabricator Ltd.				類別		物料號	
修改	-	-		制圖	黃漢卿	2020.9.23	圖號 J837-SD-K7
日期	-	-		復核	王禮秋	2020.9.23	數量
				批准			位置



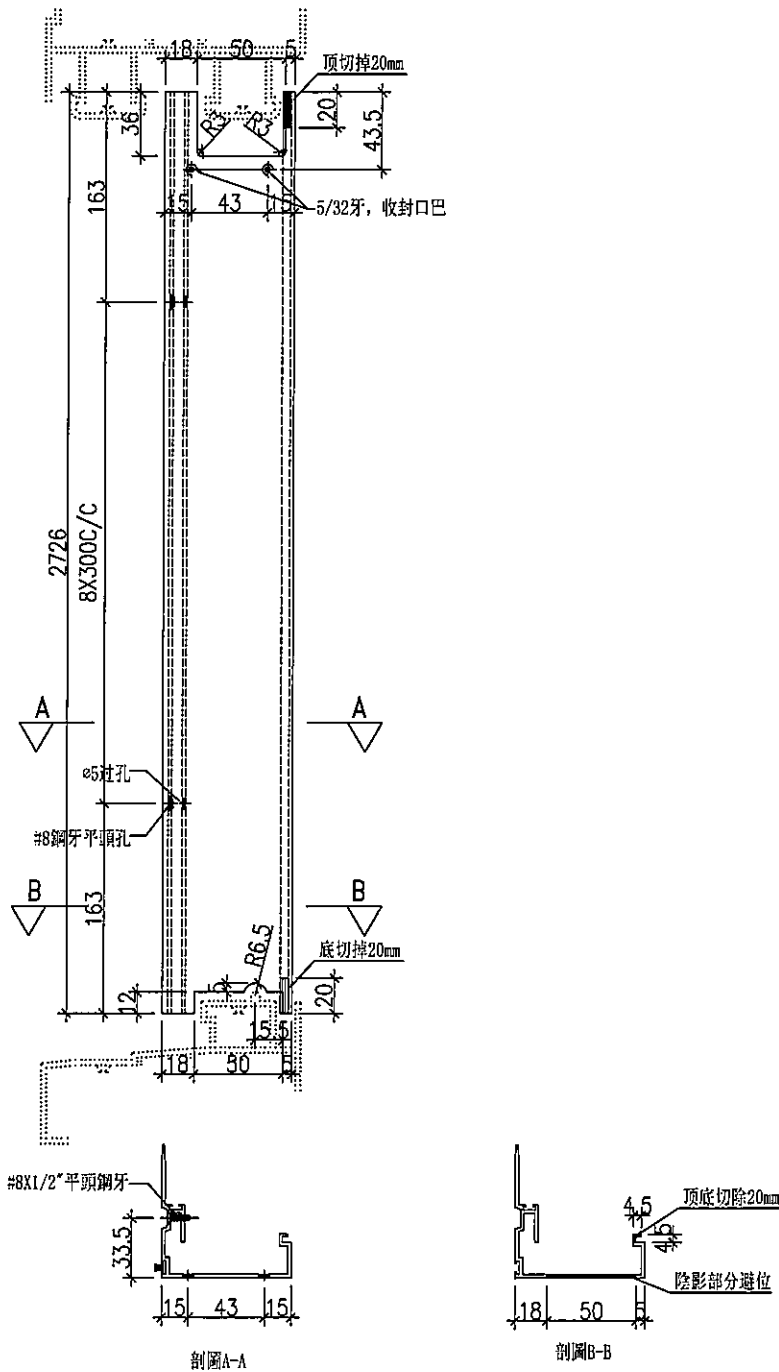
加工數量: 1支

工程號	J-837	地盤	觀塘平台	附 件
名稱	門企夾邊		採用	
材料	X846270		地盤	
顏色	EG-DG-W333007RY=白色		工廠	

27-20-3170 (本圖)

 <b>美特鋁質</b> 有限公司 MIDI Aluminium Fabricator Ltd.				類別		物料號	
修改	-	-		制圖	黃漢卿	2020. 9. 23	圖號 J837-SD-Y1
日期	-	-		復核	王禮秋	2020. 9. 23	數量
				批准			位置

加工數量：1支

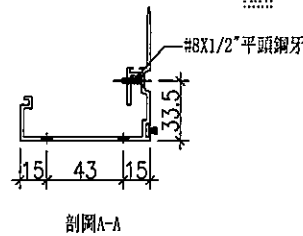
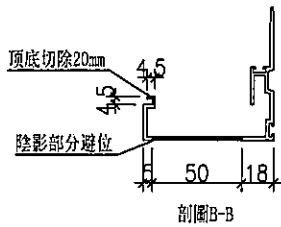
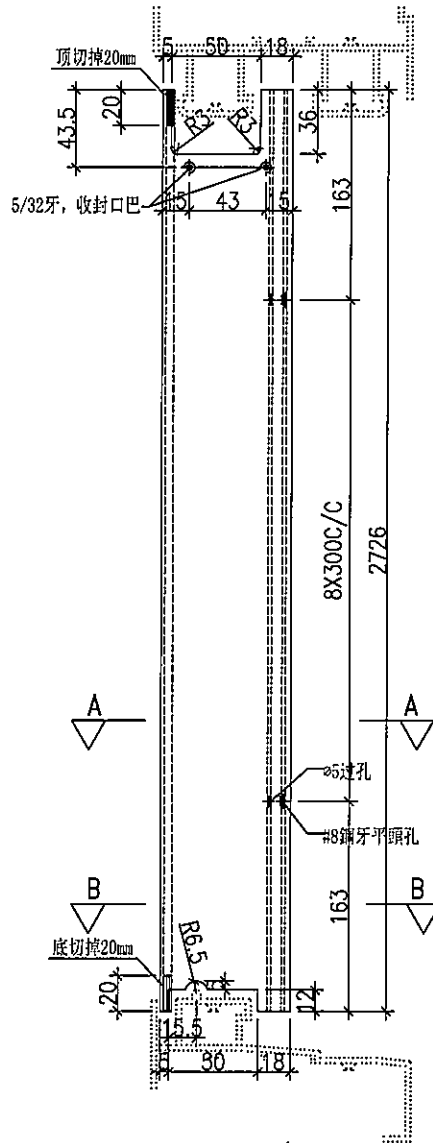


工程號	J-837	地盤	觀塘平台	附 件
名稱	越門玉勾企蓋		採用	
材料	X846280		地盤	
顏色	EC-DG-W333007RV=白色		工廠	

8720-3170 (不锈钢)

 <b>美特鋁質</b> 有限公司 MIDI Aluminium Fabricator Ltd.				類別		物料號	
修改	-	-		制圖	黃漢卿	2020.9.23	圖號 J837-SD-Y2
日期	-	-		復核	王禮秋	2020.9.23	數量
				批准			位置

加工數量: 1支

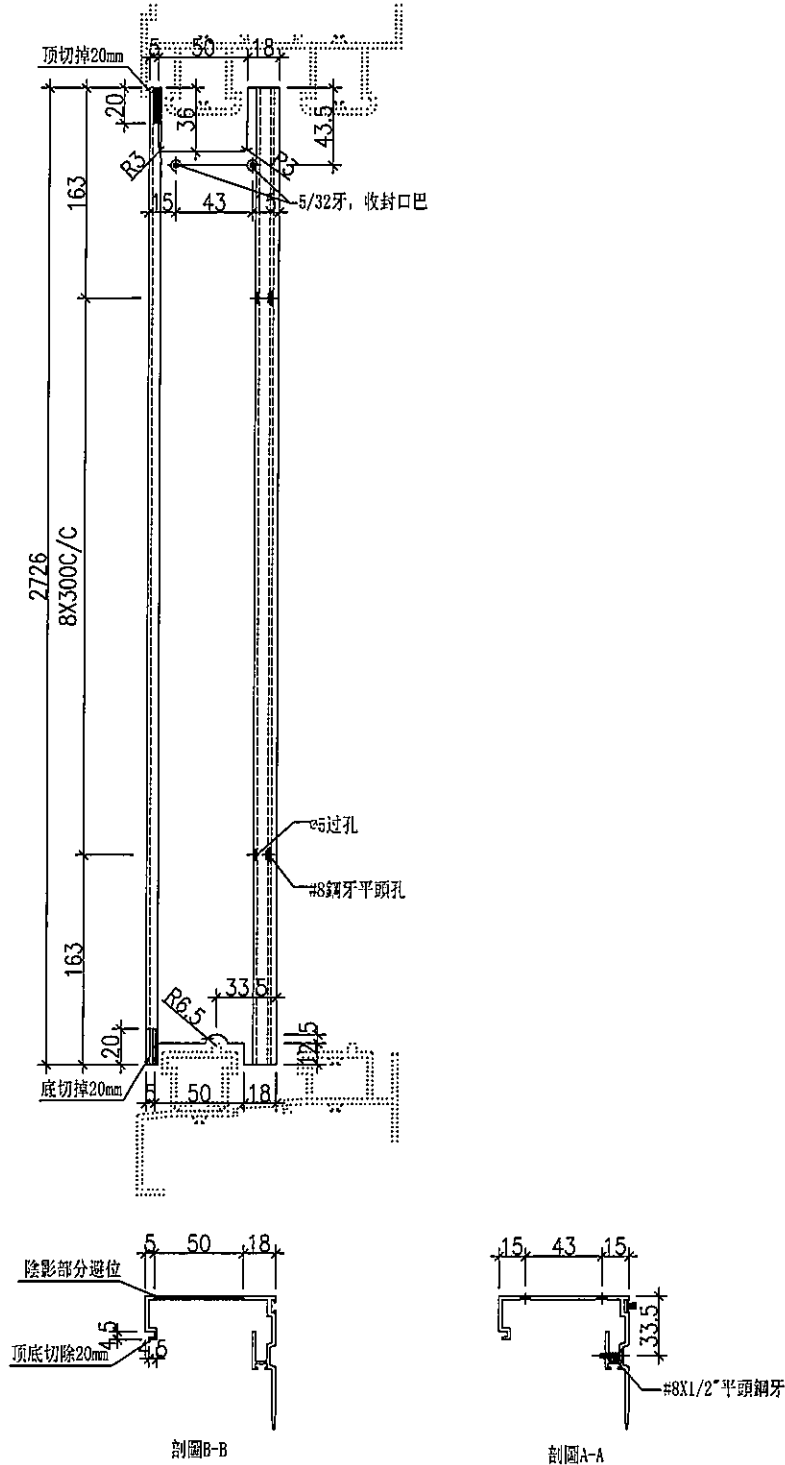


工程號	J-837	地盤	觀塘平台	附 件
名稱	趙門玉勾企蓋		採用	
材料	X846280		地盤	
顏色	<del>EG-D6-W333007R1</del> 白色		工廠	

2720-317 (五金)

 美特鋁質 有限公司 MIDI Aluminium Fabricator Ltd.				類別		物料號	
修改	-	-		制圖	黃漢卿	2020.9.23	圖號 J837-SD-Y3
日期	-	-		復核	王禮秋	2020.9.23	數量
				批准			位置

加工數量：1支



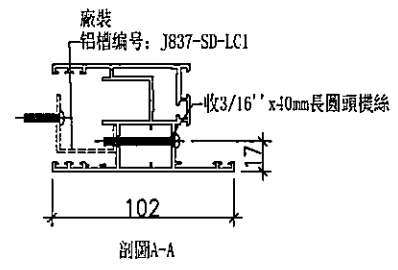
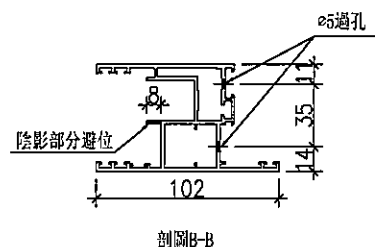
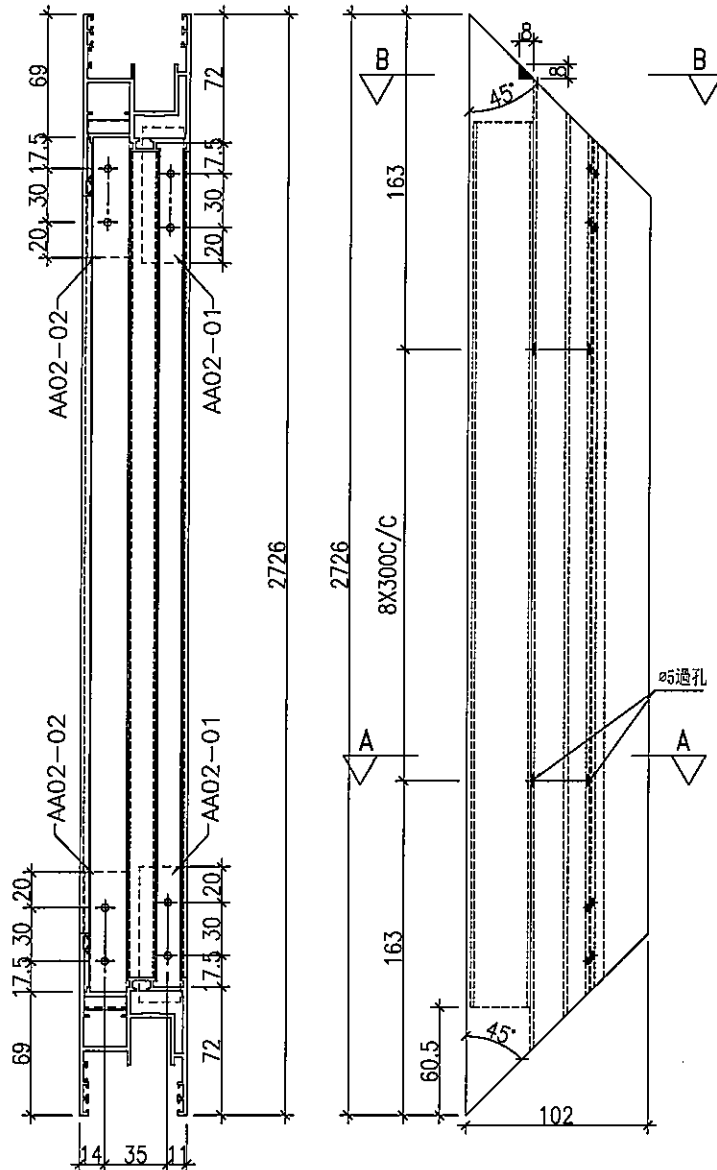
工程號	J-837	地盤	觀塘平台	附 件
名稱	趟門玉勾企蓋		採用	
材料	X846280		地盤	
顏色	EC-DC-#333007RV 白色		工廠	

2720 - 370 (±0.5)



 <b>美特鋁質</b> 有限公司 MIDI Aluminium Fabricator Ltd.				類別		物料號	
修改	-	-		制圖	黃漢卿	2020.9.23	圖號 J837-SD-Y5
日期	-	-		復核	王禮秋	2020.9.23	數量
				批准			位置

加工數量: 1支

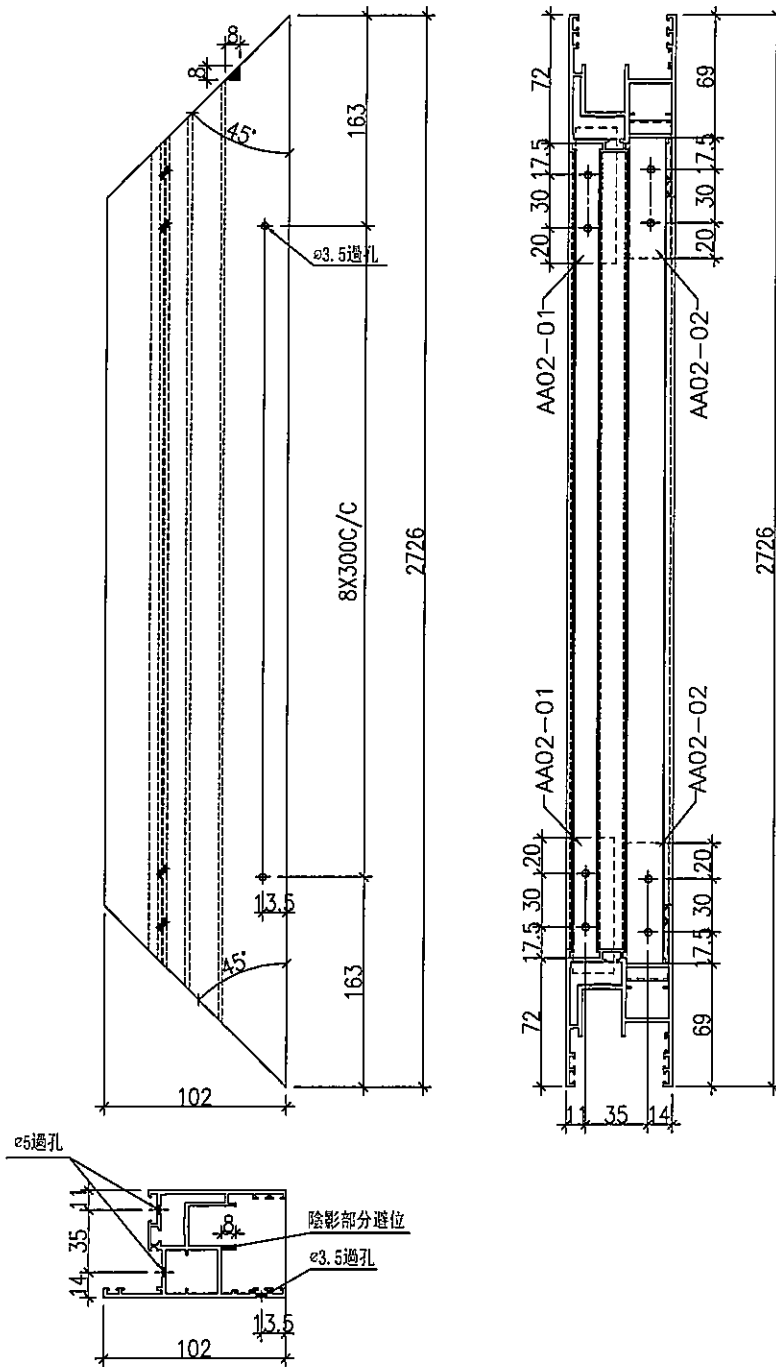


工程號	J-837	地盤	觀塘平台	附 件
名稱	趟門玉企	採用		
材料	X846310	地盤		
顏色	EE-DC-W33500/RV-白色	工廠		

ZF20-3170 (古銅)


 美特鋁質 有限公司 MIDI Aluminium Fabricator Ltd.				類別		物料號	
修改	-	-		制圖	黃漢卿	2020.9.23	圖號 J837-SD-Y6
日期	-	-		復核	王禮秋	2020.9.23	數量
				批准			位置

加工數量：1支

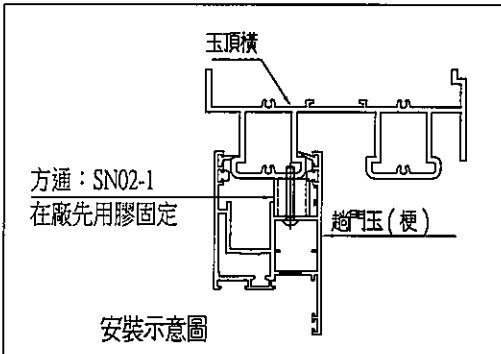
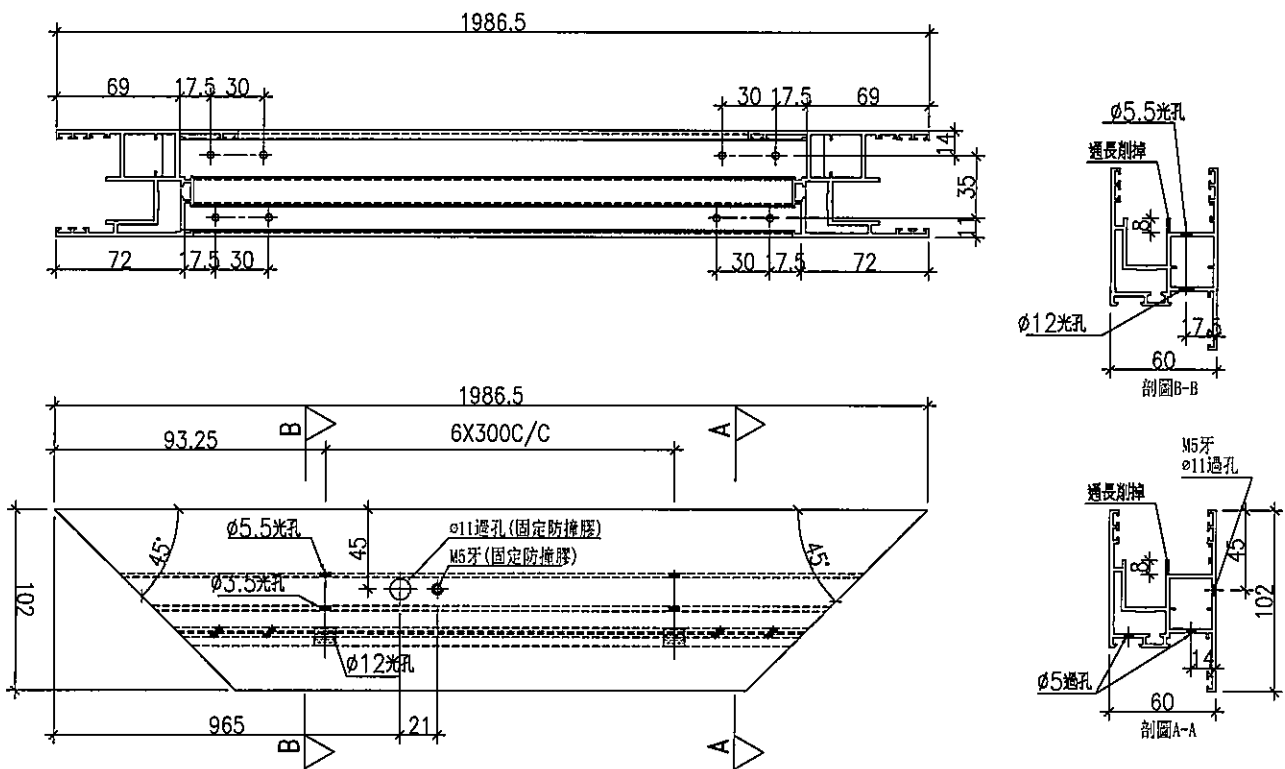


工程號	J-837	地盤	觀塘平台	附 件
名稱	趙門玉企		採用	
材料	X846310		地盤	
顏色	EG-D6-W333007R1-白色		工廠	

2720-370 (古銅)

 <b>美特鋁質</b> 有限公司 MIDI Aluminium Fabricator Ltd.				類別		物料號	
修改	-	-		制圖	黃漢卿	2020.9.23	圖號 J837-SD-Y7
日期	-	-		復核	王禮秋	2020.9.23	數量
				批准			位置

加工數量：1支

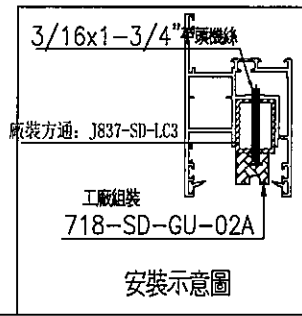
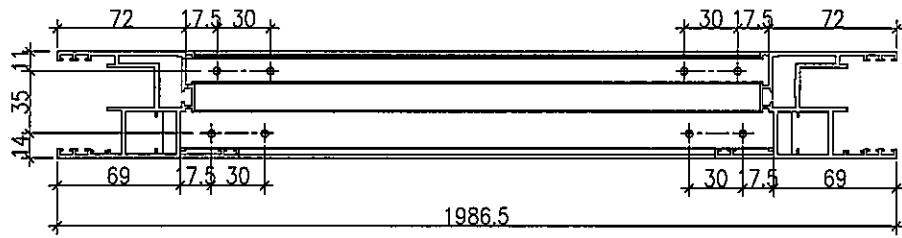
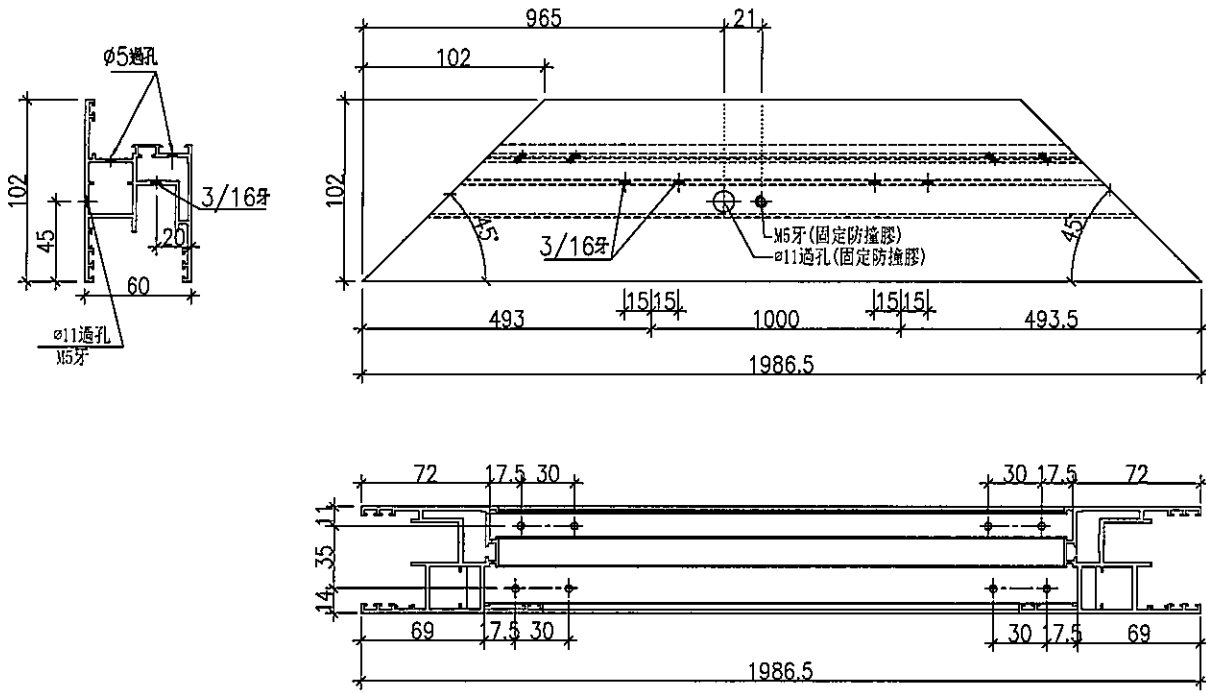


工程號	J-837	地盤	觀塘平台	附 件
名稱	趟門玉企頂橫		採用	
材料	X846310		地盤	
顏色	EG-DC-W333007RV 白色		工廠	

27-20-3170 (本圖)

 美特鋁質有限公司 MIDI Aluminium Fabricator Ltd.				類別		物料號	
修改	-	-		制圖	黃漢卿	2020.9.23	圖號 J837-SD-Y8
日期	-	-		復核	王禮秋	2020.9.23	數量
				批准			位置

加工數量: 1支

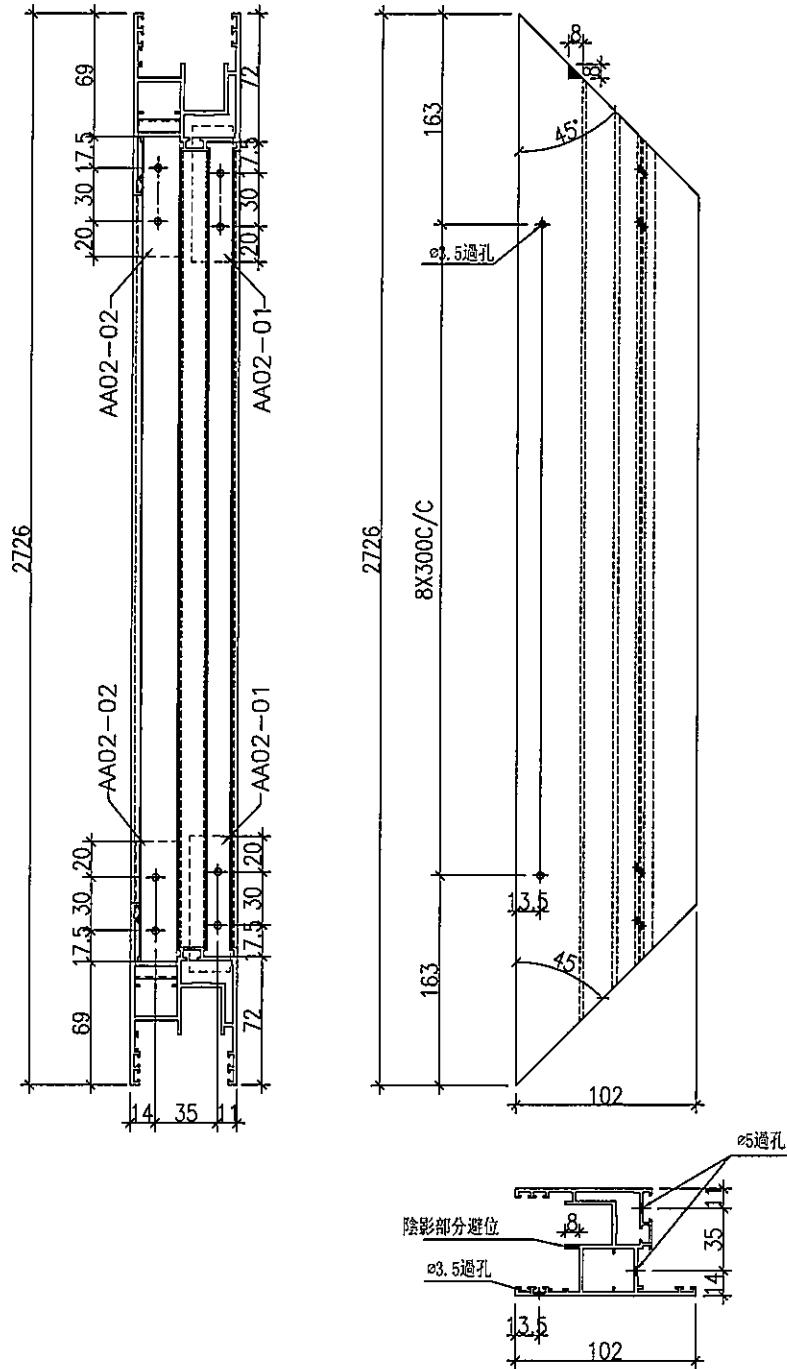


工程號	J-837	地盤	觀塘平台	附 件
名稱	趙門玉企底橫		探用	
材料	X846310		地盤	
顏色	CC-DG-W333007RY=白色		工廠	

2720-3170 (古金月)

 美特鋁質 有限公司 MIDI Aluminium Fabricator Ltd.				類別	物料號		
修改	-	-		制圖	黃漢卿	2020.9.23	圖號
日期	-	-		復核	王禮秋	2020.9.23	數量
				批准			位置

加工數量: 1支

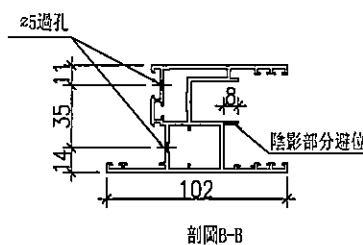
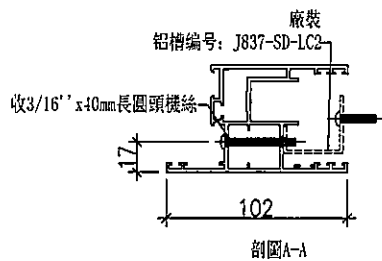
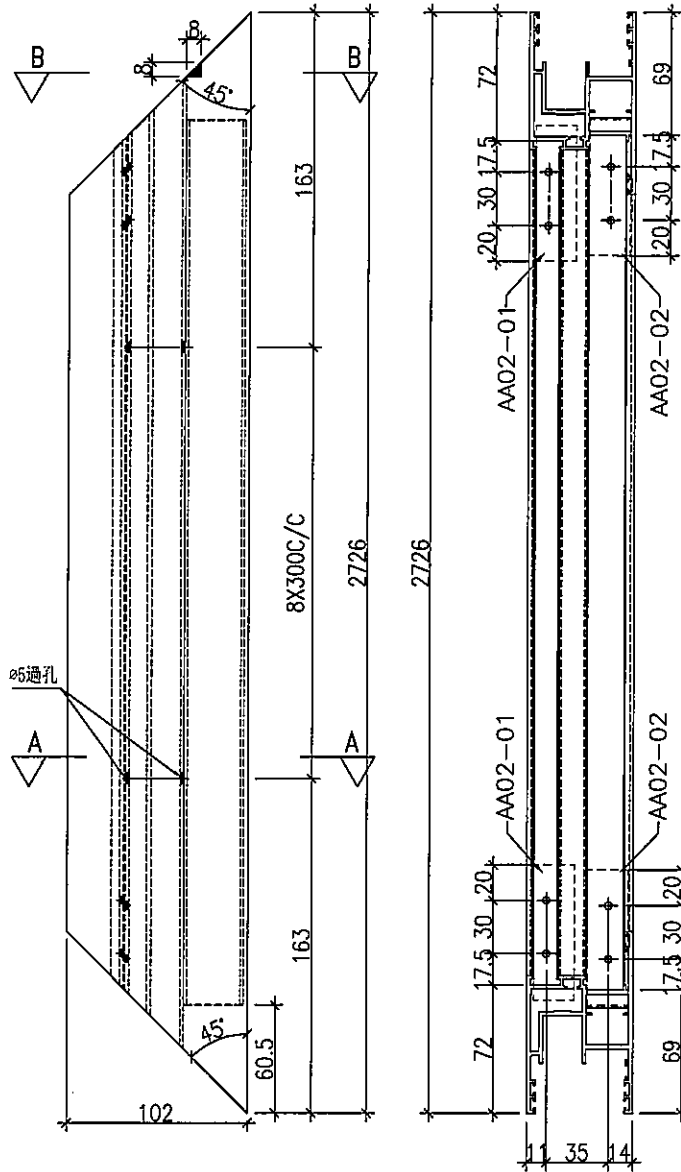


工程號	J-837	地盤	觀塘平台	附 件
名稱	趟門玉企		採用	
材料	X846310		地盤	
顏色	CC-DC-W333007RY 白色		工廠	

27-20-3170 (古翻)

 <b>美特鋁質</b> 有限公司 MIDI Aluminium Fabricator Ltd.				類別		物料號	
修改	-	-		制圖	黃漢卿	2020.9.23	圖號 J837-SD-Y10
日期	-	-		復核	王禮秋	2020.9.23	數量
				批准			位置

加工數量: 1支

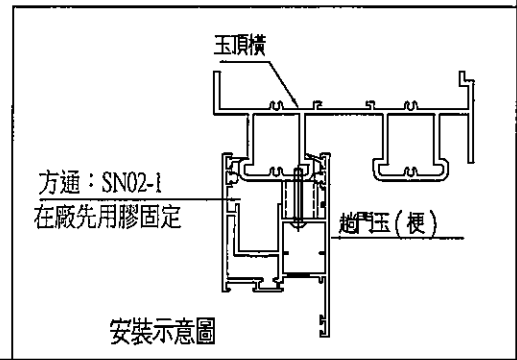
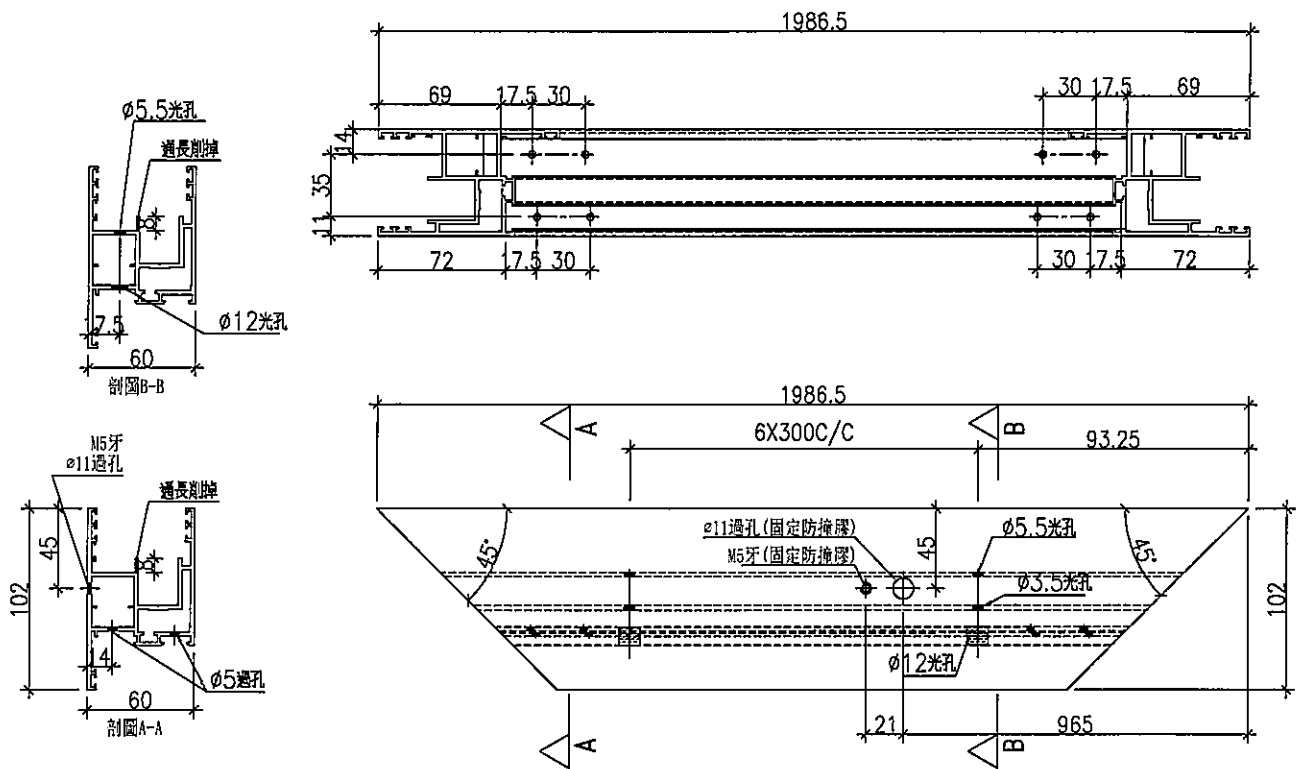


工程號	J-837	地盤	觀塘平台	附 件
名稱	趙門玉企		採用	
材料	X846310		地盤	
顏色	EC-DG-W333007RV=白色		工廠	

EF 20-3170 (8/20)


 <b>美特鋁質</b> 有限公司 MIDI Aluminium Fabricator Ltd.				類別		物料號	
修改	-	-		制圖	黃漢卿	2020.9.23	圖號 J837-SD-Y11
日期	-	-		復核	王禮秋	2020.9.23	數量
				批准			位置

加工數量：1支

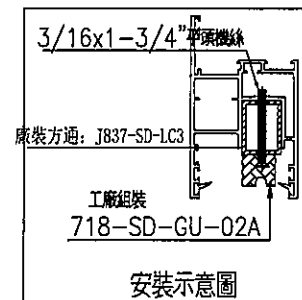
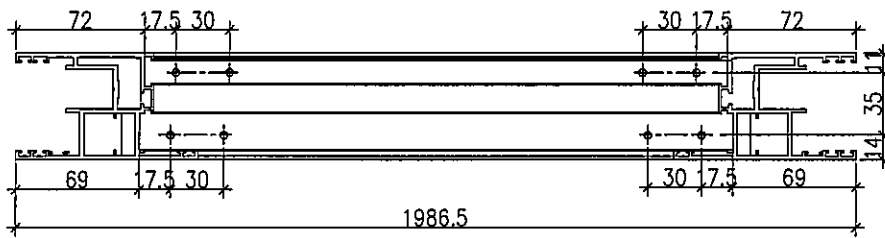
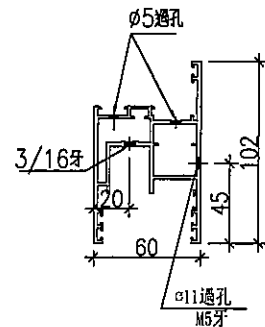
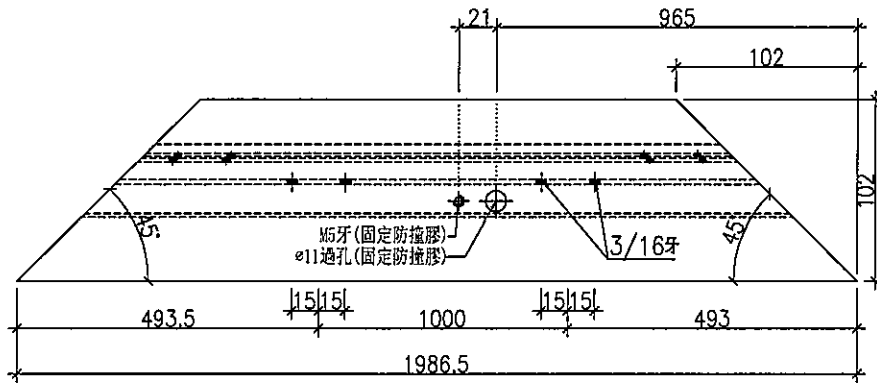


工程號	J-837	地盤	觀塘平台	附 件
名稱	趟門玉企頂橫		採用	
材料	X846310		地盤	
顏色	EC-DC-1333007R1-白色		工廠	

2720-3170 (已查閱)

 <b>美特鋁質</b> 有限公司 MIDI Aluminium Fabricator Ltd.				類別		物料號	
修改	-	-		制圖	黃漢卿	2020.9.23	圖號 J837-SD-Y12
日期	-	-		復核	王禮秋	2020.9.23	數量
				批准			位置

加工數量：1支

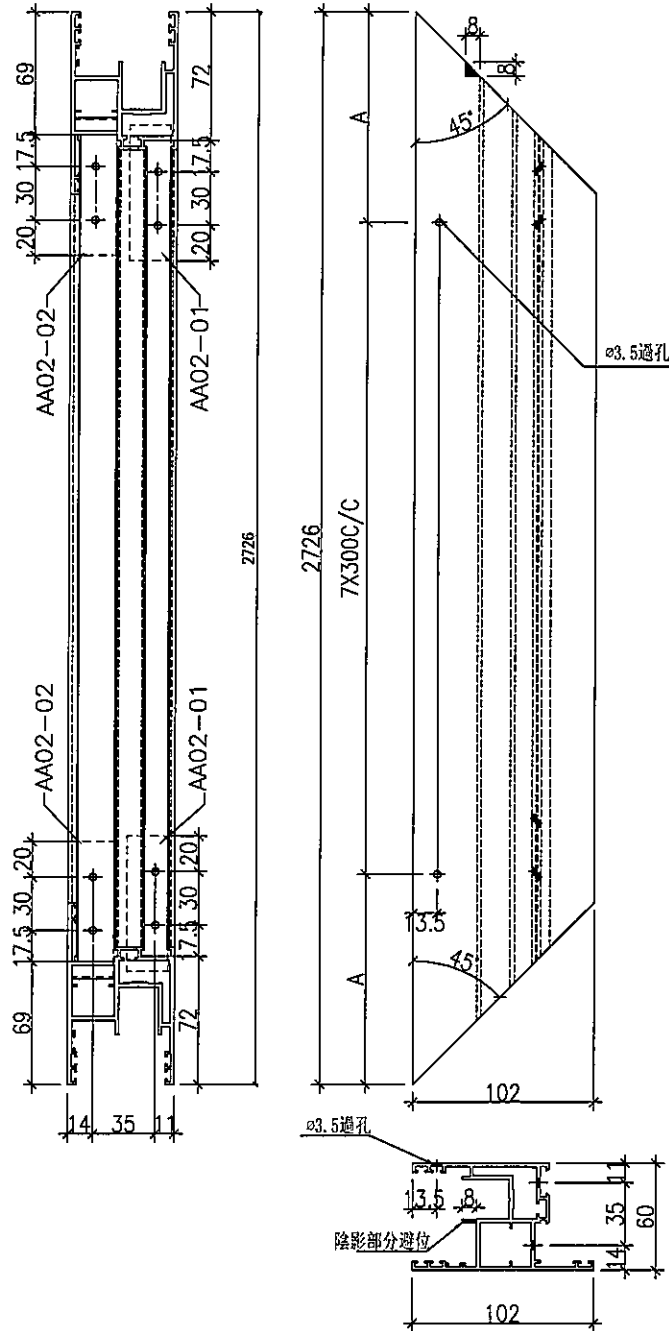


工程號	J-837	地盤	觀塘平台	附 件
名稱	趙門玉企底橫		採用	
材料	X846310		地盤	
顏色	EG-DG-#333007RY=白色		工廠	

ZF20-3170 (古銅)

 <b>美特鋁質</b> 有限公司 MIDI Aluminium Fabricator Ltd.				類別		物料號	
修改	-	-		制圖	黃漢卿	2020.9.23	圖號 J837-SD-Y13
日期	-	-		復核	王禮秋	2020.9.23	數量
				批准			位置

加工數量: 1支

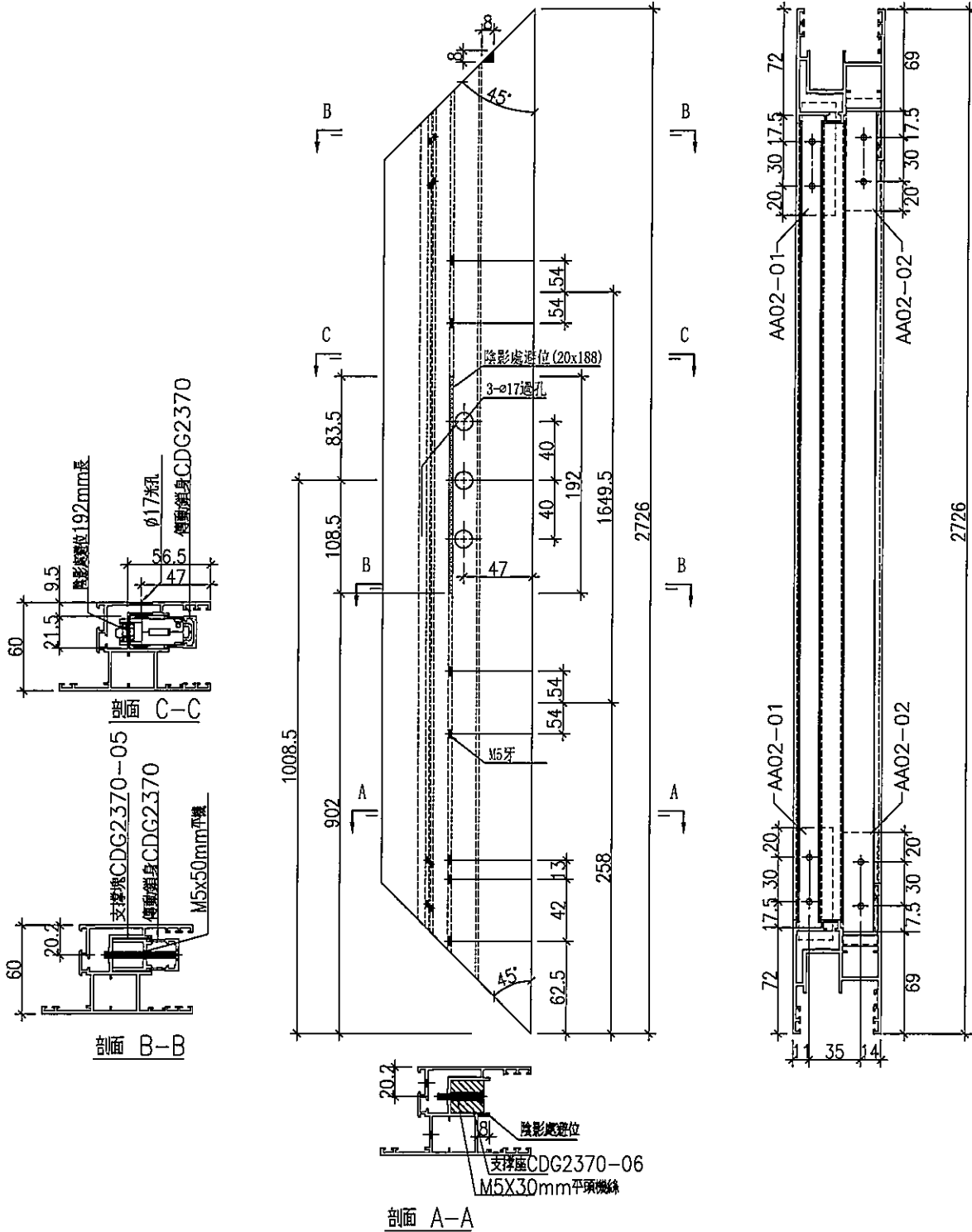


工程號	J-837	地盤	觀塘平台	附 件
名稱	趙門玉企		採用	
材料	X846310		地盤	
顏色	EG-DG-W333007R1-白色		工廠	

2720-3170 (右側)

 <b>美特鋁質</b> 有限公司 MIDI Aluminium Fabricator Ltd.				類別		物料號		
修改	-	-		制圖	黃漢卿	2020.9.23	圖號	J837-SD-Y14
日期	-	-		復核	王禮秋	2020.9.23	數量	
				批准			位置	

加工數量: 1支

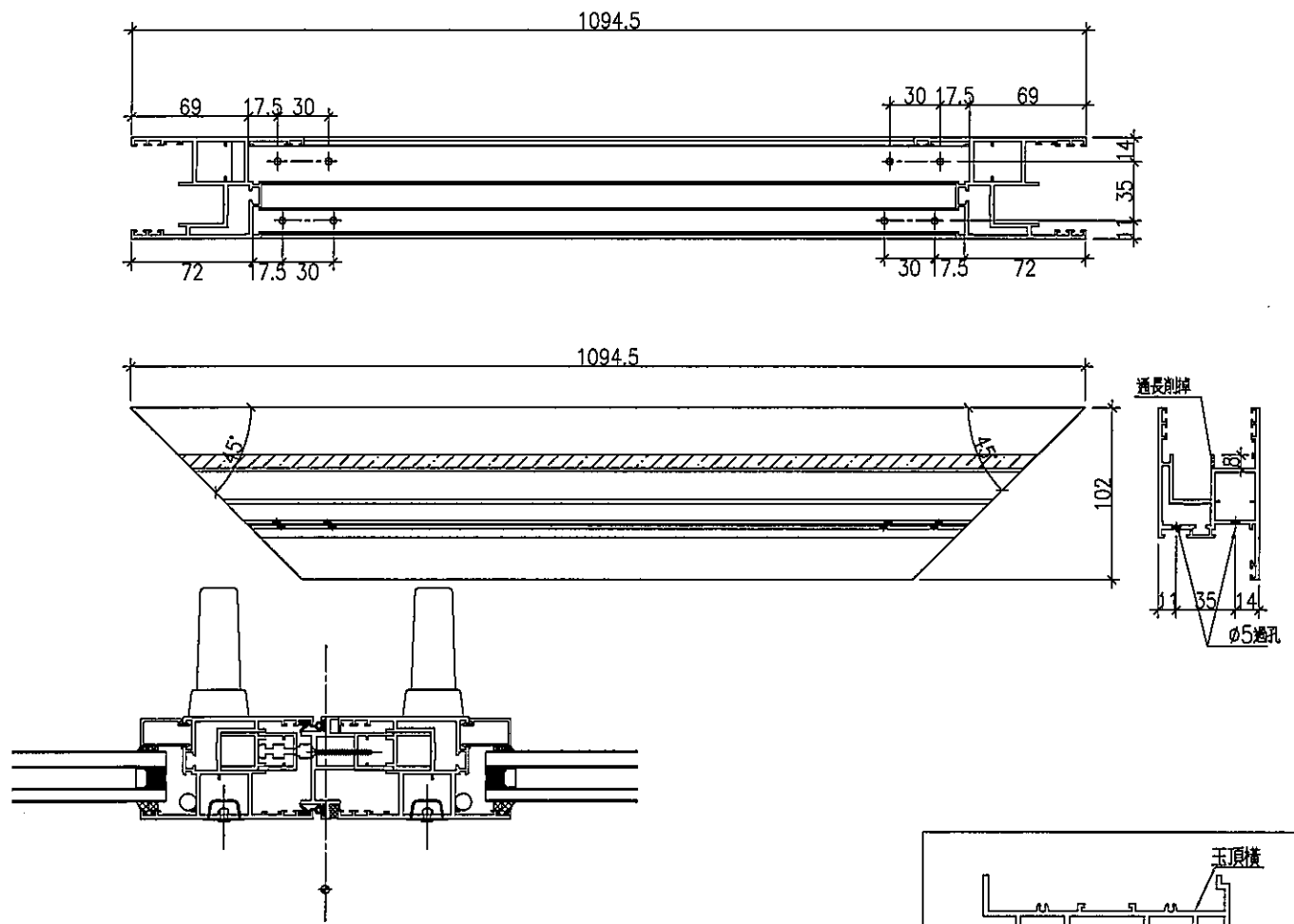


工程號	J-837	地盤	觀塘平台	附 件
名稱	趟門玉企		採用	
材料	X846310		地盤	
顏色	EG-DG-W333007RY-白色		工廠	

ZF-20-3170 (全套)

 美特鋁質有限公司 MIDI Aluminium Fabricator Ltd.				類別		物料號	
修改	-	-		制圖	黃漢卿	2020.9.23	圖號 J837-SD-Y15
日期	-	-		復核	王禮秋	2020.9.23	數量
				批准			位置

加工數量: 1支

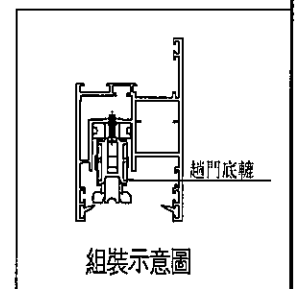
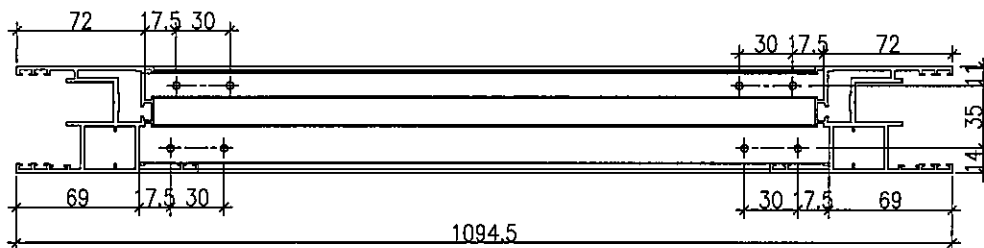
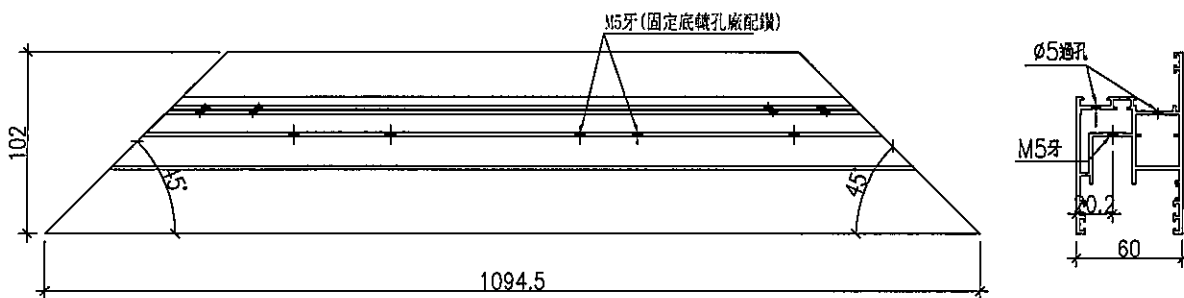


工程號	J-837	地盤	觀塘平台	附 件
名稱	趟門玉企頂橫		探用	
材料	X846310		地盤	
顏色	EG-DG-W333007RY=白色		工廠	

2720-3170 (古金同)

 <b>美特鋁質</b> 有限公司 MIDI Aluminium Fabricator Ltd.				類別		物料號	
修改	-	-		制圖	黃漢卿	2020.9.23	圖號 J837-SD-Y16
日期	-	-		復核	王禮秋	2020.9.23	數量
				批准			位置

加工數量：1支



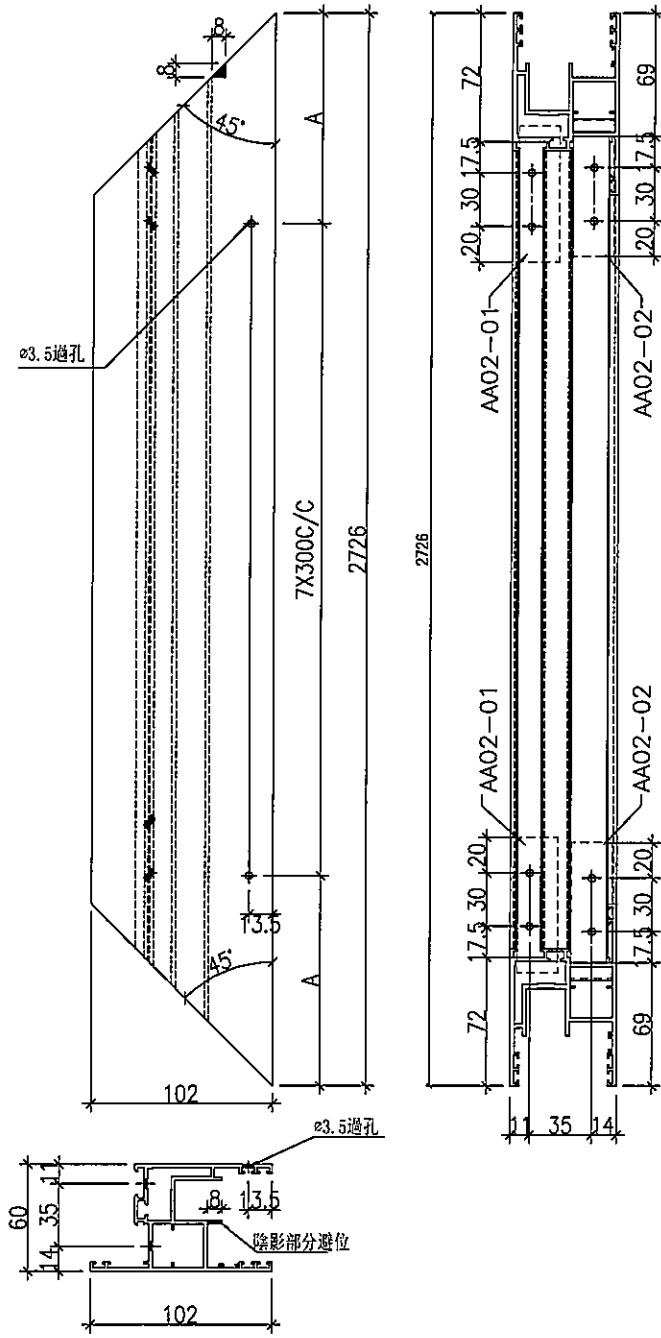
工程號	J-837	地盤	觀塘平台	附 件
名稱	趟門玉企底橫		探用	
材料	X846310		地盤	
顏色	EG-DG-W333007R-白色		工廠	

2720-3170 (古金同)



 <b>美特鋁質</b> 有限公司 MIDI Aluminium Fabricator Ltd.				類別		物料號	
修改	-	-		制圖	黃漢卿	2020.9.23	圖號 J837-SD-Y18
日期	-	-		復核	王禮秋	2020.9.23	數量
				批准			位置

加工數量：1支

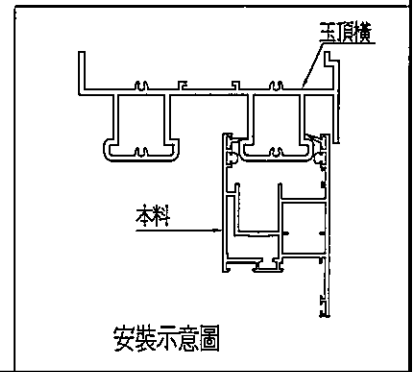
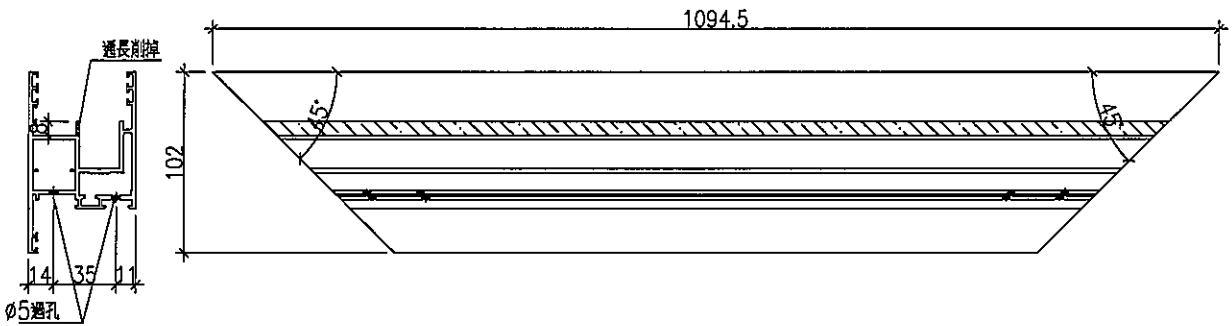
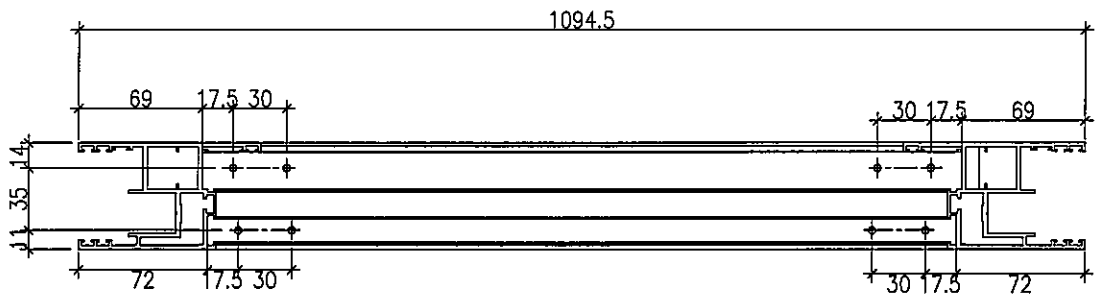


工程號	J-837	地盤	觀塘平台	附 件
名稱	趙門玉企		探用	
材料	X846310		地盤	
顏色	EG-DG-#333007RY=青色		工廠	

2720-3170 (古金同)

 <b>美特鋁質</b> 有限公司 MIDI Aluminium Fabricator Ltd.				類別		物料號	
修改	-	-		制圖	黃漢卿	2020.9.23	圖號 J837-SD-Y19
日期	-	-		復核	王禮秋	2020.9.23	數量
				批准			位置

加工數量: 1支

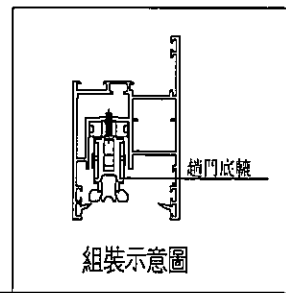
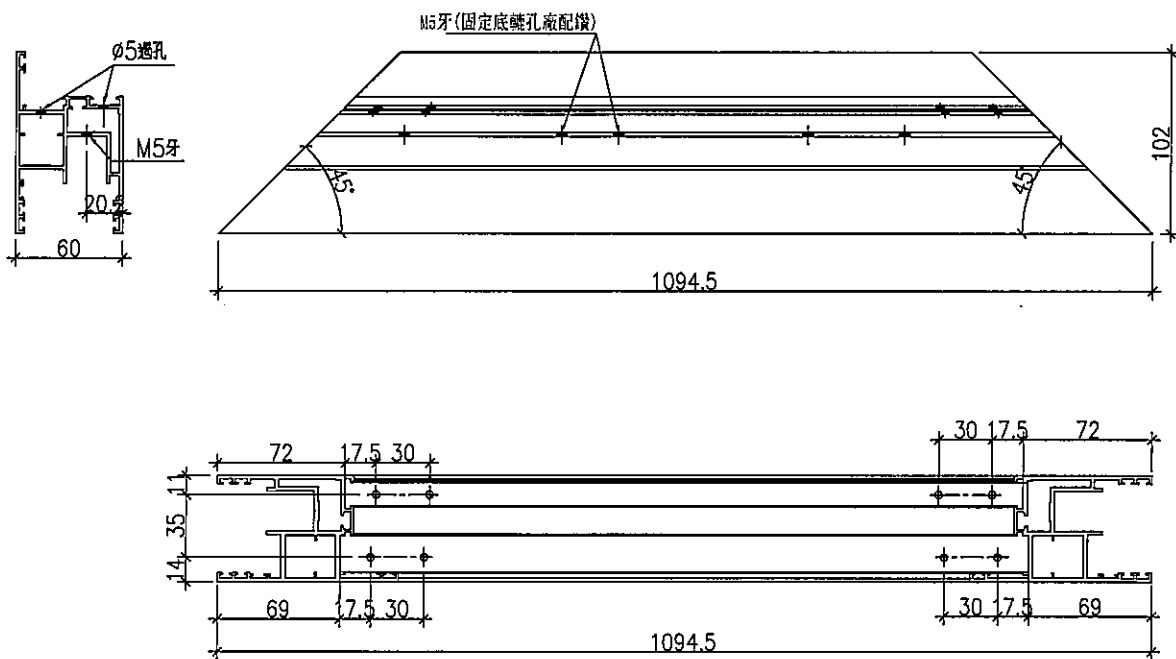


工程號	J-837	地盤	觀塘平台	附 件
名稱	趟門玉企頂橫		採用	
材料	X846310		地盤	
顏色	EG-DG-W333007RY-白色		工廠	

2720-3170 (全圖)

 美特鋁質 有限公司 MIDI Aluminium Fabricator Ltd.				類別		物料號	
修改	-	-		制圖	黃漢卿	2020.9.23	圖號 J837-SD-Y20
日期	-	-		復核	王禮秋	2020.9.23	數量
				批准			位置

加工數量: 1支

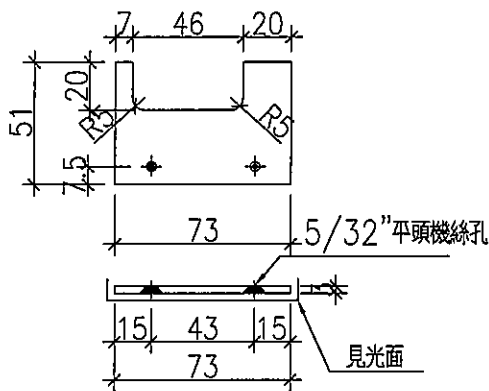


工程號	J-837	地盤	觀塘平台	附 件
名稱	趟門玉企底橫		採用	
材料	X846310		地盤	
顏色	EC-DC-W333007RV=白色		工廠	

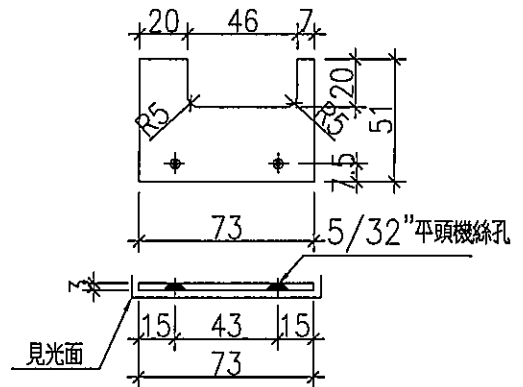
ZF20-3170 (古金同)



 <b>美特鋁質</b> 有限公司 MIDI Aluminium Fabricator Ltd.				類別		物料號	
修改	-	-		制圖	黃漢卿	2020.9.23	圖號 CV-01
日期	-	-		復核	王禮秋	2020.9.23	數量
				批准			位置



圖號: CV-01  
 材料: 3mm鋁巴  
 數量: 2件  
 位置: 越門外蓋收口用



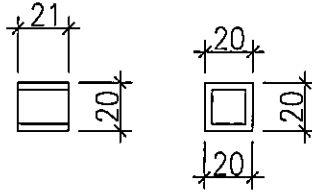
圖號: CV-01a  
 材料: 3mm鋁巴  
 數量: 2件  
 位置: 越門外蓋收口用

工程號	J-837	地盤	觀塘平台
名稱	封口片		探用
材料	3mm厚鋁巴		地盤
顏色	EG-DG #333007RV 白色		工廠 <input checked="" type="checkbox"/>

附件

2720-3170 (古全用)

 美特鋁質 有限公司 MIDI Aluminium Fabricator Ltd.				類別		物料號	
修改	-	-		制圖	黃漢卿	2020.9.23	圖號 SN02-2
日期	-	-		復核	王禮秋	2020.9.23	數量
				批准			位置

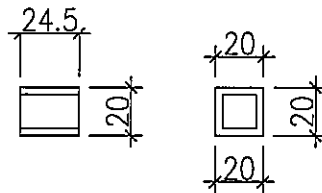


圖號：SN02-2

數量：20支

墊通梗門頂用

廠用



圖號：SN02-3

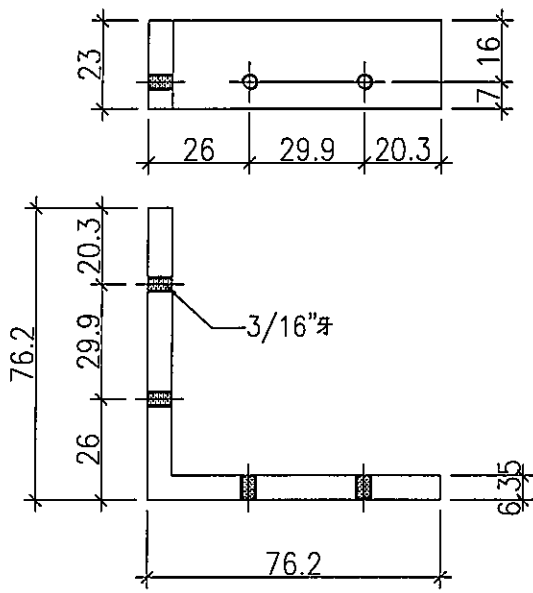
數量：20支

墊通梗門頂用

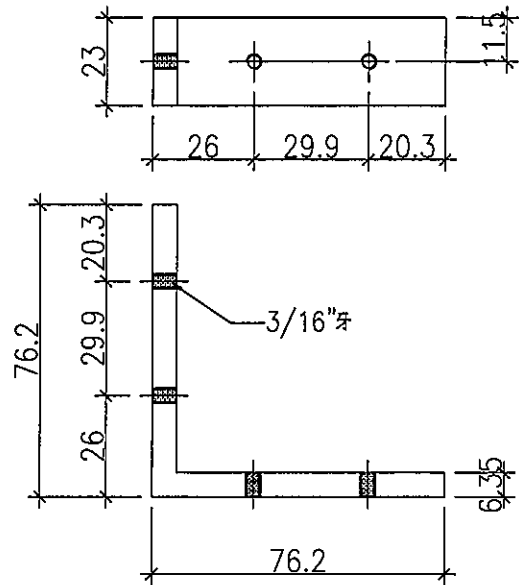
廠用

工程號	J-837	地盤	觀塘平台	附 件
名稱	趟門墊通		探用	
材料	20x20x3mm方通		地盤	
顏色	MILL		工廠	

 美特鋁質 有限公司 MIDI Aluminium Fabricator Ltd.				類別	物料號			
修改	-	-		制圖	黃漢卿	2020.9.23	圖號	AA02-01
日期	-	-		復核	王禮秋	2020.9.23	數量	
				批准			位置	




圖號: AA02-01  
數量: 16支



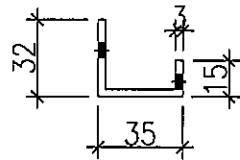
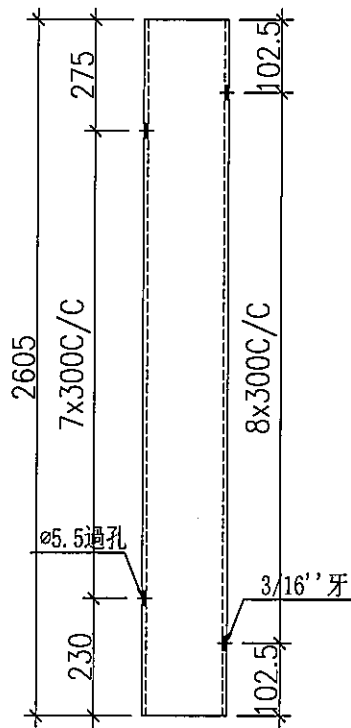
圖號: AA02-02  
數量: 16支

工程號	J-837	地盤	觀塘平台	附 件
名稱	鋁角加工圖		採用	
材料	76.2X76.2X6.3mm鋁角		地盤	
顏色	MILL		工廠	

 美特鋁質 有限公司 MIDI Aluminium Fabricator Ltd.				類別		物料斗號	
修改	-	-		制圖	黃漢卿	2020.9.23	圖號 J837-SD-LC1
日期	-	-		復核	王禮秋	2020.9.23	數量
				批准			位置

加工數量：1支

可用方通或者鋁板加工

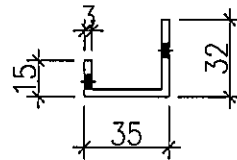
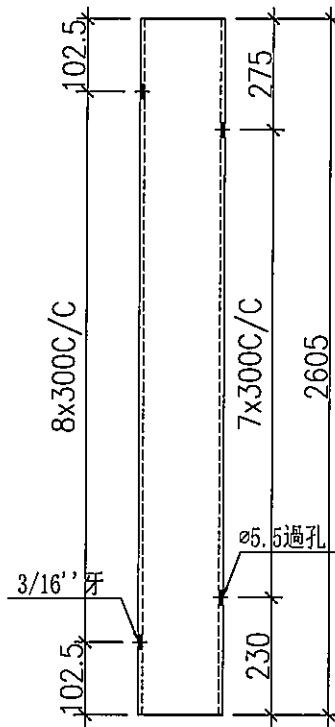


工程號	J-837	地盤	觀塘平台	附 件
名稱	鋁槽加工圖		探用	
材料	32x35x3mm鋁槽		地盤	
顏色	MILL		工廠	


 <b>美特鋁質</b> 有限公司 MIDI Aluminium Fabricator Ltd.				類別		物料號	
修改	-	-		制圖	黃漢卿	2020.9.23	圖號 J837-SD-LC2
日期	-	-		復核	王禮秋	2020.9.23	數量
				批准			位置

加工數量：1支

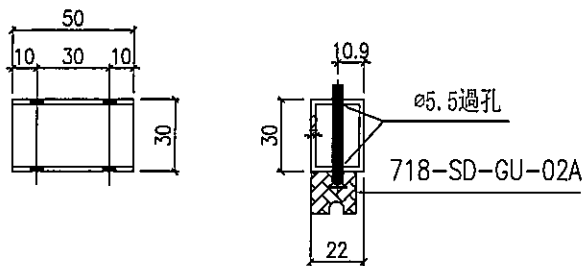
可用方通或者鋁板加工



工程號	J-837	地盤	觀塘平台	附 件
名稱	鋁槽加工圖		探用	
材料	32x35x3mm鋁槽		地盤	
顏色	MILL		工廠	

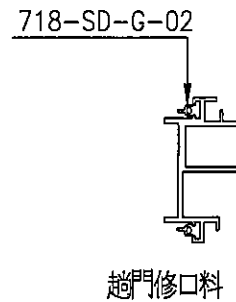
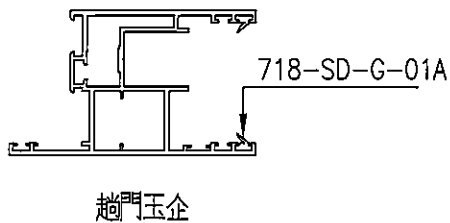
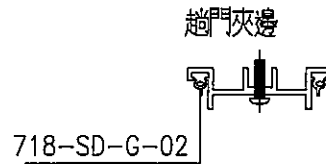
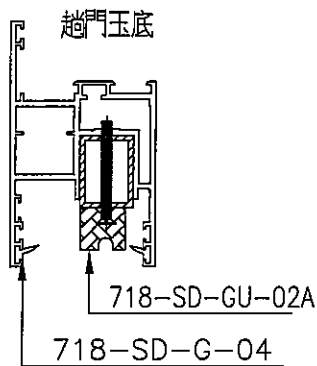
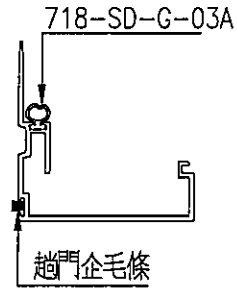
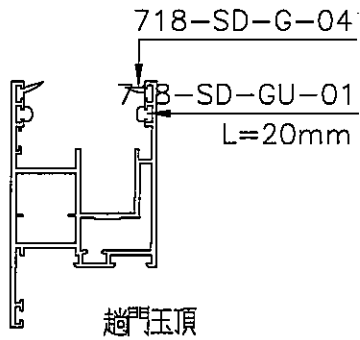
 美特鋁質 有限公司 MIDI Aluminium Fabricator Ltd.				類別		物料號	
修改	-	-		制圖	黃漢卿	2020.9.23	圖號 J837-SD-LC3
日期	-	-		復核	王禮秋	2020.9.23	數量 -
				批准			位置

加工數量：4支



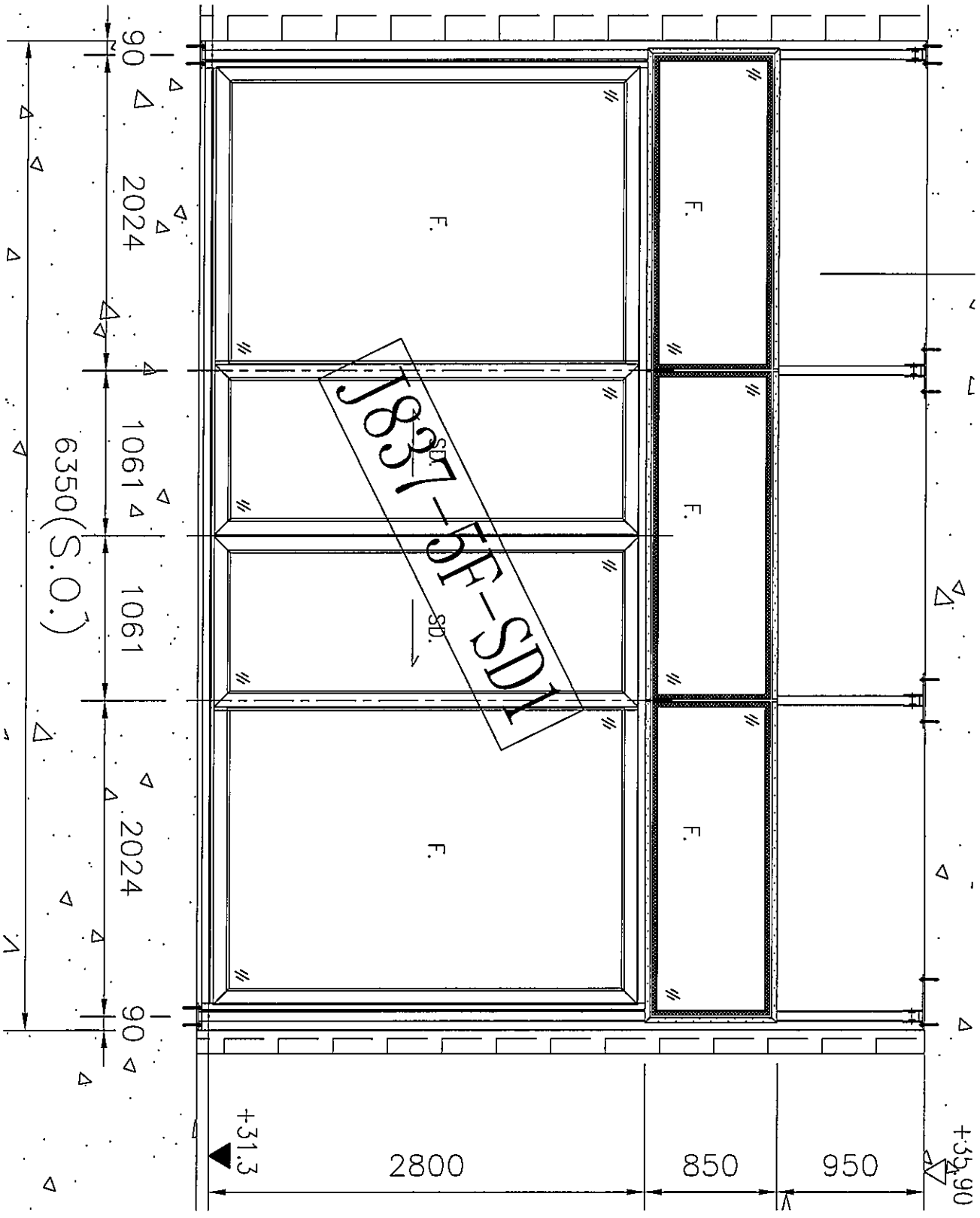
工程號	J-837	地盤	觀塘平台	附 件
名稱	方通加工圖		探用	
材料	22x30x2mm方通		地盤	
顏色	MILL		工廠	

 美特鋁質有限公司 MIDI Aluminium Fabricator Ltd.				類別		物料號	
修改	-	-		制圖	黃漢卿	2020.9.23	圖號 J837-SD-LC4
日期	-	-		復核	王禮秋	2020.9.23	數量
				批准			位置



工程號	J-837	地盤	觀塘平台	附 件
名稱	膠條裝配圖		採用	
材料	---		地盤	
顏色	---		工廠	

 <b>美特鋁質</b> 有限公司 MIDI Aluminium Fabricator Ltd.		類別	物料號		
修改	-	制圖	黃漢卿	2020.9.23	圖號 J837-SD-LP1
日期	-	復核	王禮秋	2020.9.23	數量
		批准			位置



工程號	J-837	地盤	觀塘平台	附件
名稱	安裝位置圖		採用	
材料	X846340		地盤	
顏色	EC-DG-W333007RY-白色		工廠	