



工程指示 / 要求簡箋(E.I.)

工程指示編號：EI 2513/20 修改版次：  
 工程編號：J-837 工程名稱：觀塘 裕民坊(平台)  
 工程項目：5樓泳池 (Indoor Pool) 室內收口鋁板  
 收件人：生統 發件人：大明 日期：29/09/2020

要求提供 / 確認 事項：

- |                                    |                                     |                               |
|------------------------------------|-------------------------------------|-------------------------------|
| <input type="checkbox"/> 初步鋁料 B.M. | <input type="checkbox"/> 加工拆圖，然後生產  | <input type="checkbox"/> 尺寸表  |
| <input type="checkbox"/> 正式鋁料 B.M. | <input type="checkbox"/> 技術上資料 / 指示 | <input type="checkbox"/> 報價   |
| <input type="checkbox"/> 配件 B.M.   | <input type="checkbox"/> 樣辦或貨品說明書   | <input type="checkbox"/> 分判合約 |
| <input type="checkbox"/> 其他：_____  |                                     |                               |

內容：

煩請 按加工圖紙生產鋁摺件 後送地盤

請在 13/09/2020 前完成上列要求。

附有關圖紙 / 文件：BM表 頁, 圖紙 26 頁  
28

以上項目為：

- 原合約工程包                       原合約工程加 / 減賬                       新工程報價

原因：-

分發東莞各部門：

- ( ) 生產技術總監  連附件    ( ) 技術部     連附件    ( ) 生產部     連附件    ( ) 機械設計部  連附件  
 ( ) 採購部     連附件    ( ) 生產統籌部  連附件 楊軍  
 ( ) 質檢部     連附件    ( ) 會計部     連附件    ( ) 報關組     連附件    ( ) 其他 \_\_\_\_\_  連附件

分發香港各部門：

- ( ) 行政部  連附件    ( ) 會計部  連附件    ( ) 統籌部  連附件    ( ) 工程部地盤科文  連附件 勝明  
 ( ) 採購部  連附件    ( ) QS 部  連附件    ( ) 維修部  連附件    ( ) 其他 \_\_\_\_\_  連附件

傳遞編號：

HK 2243

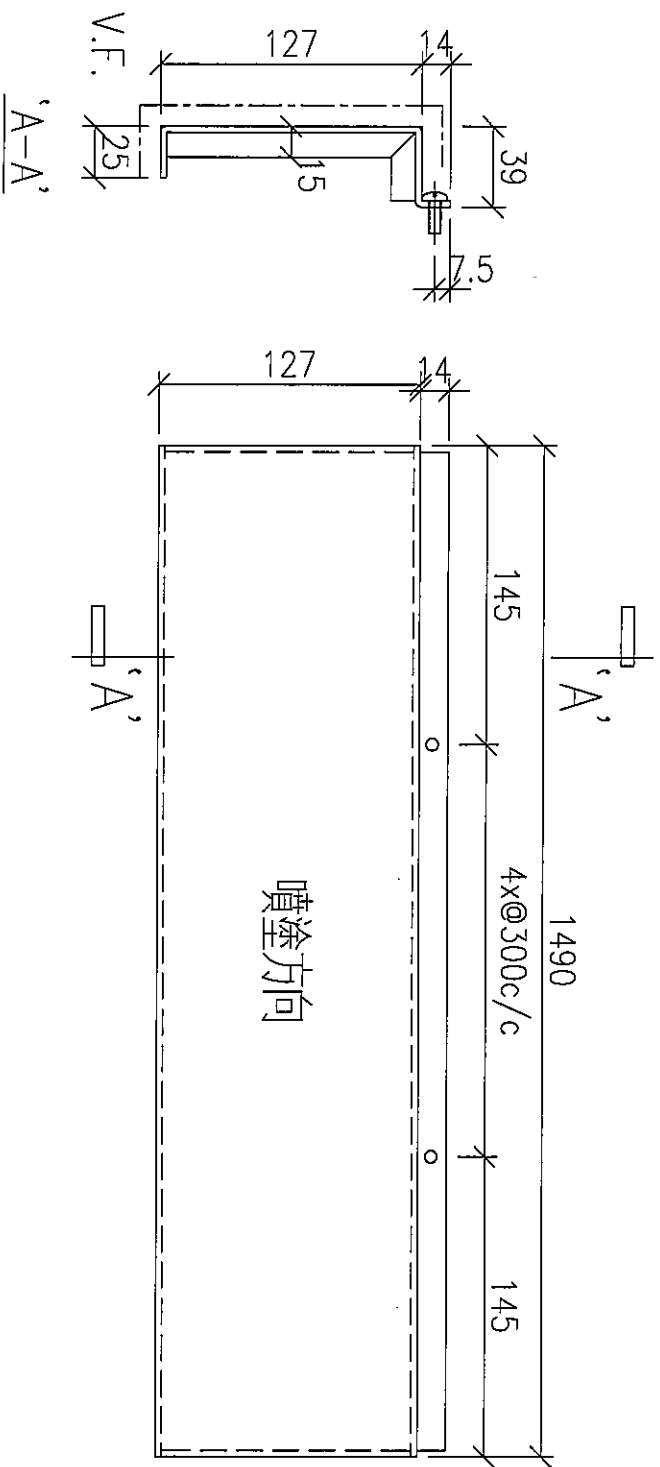
發件人簽署：

項目經理簽署：

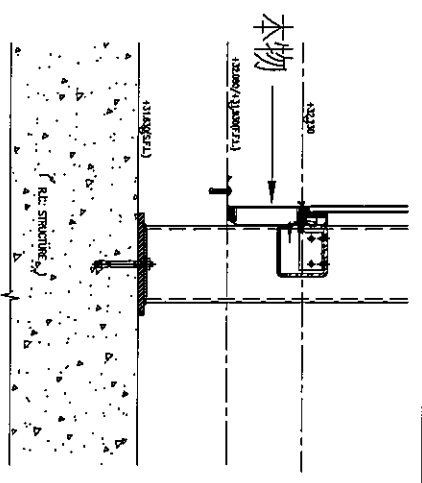
工程號:	J-837	計算:	吳神瑜	日期:	29/9/2020	送呈:	施哥
地點名稱:	觀塘	核對:	王禮秋	日期:	29/9/2020	副本:	
項目類別:	SKYLIGHT	批准:		日期:			
修改版次:	B(2020.7.01)	A/C Code:		總面積:	52.890	總重量:	429.99
							此BOM依據大圖計算

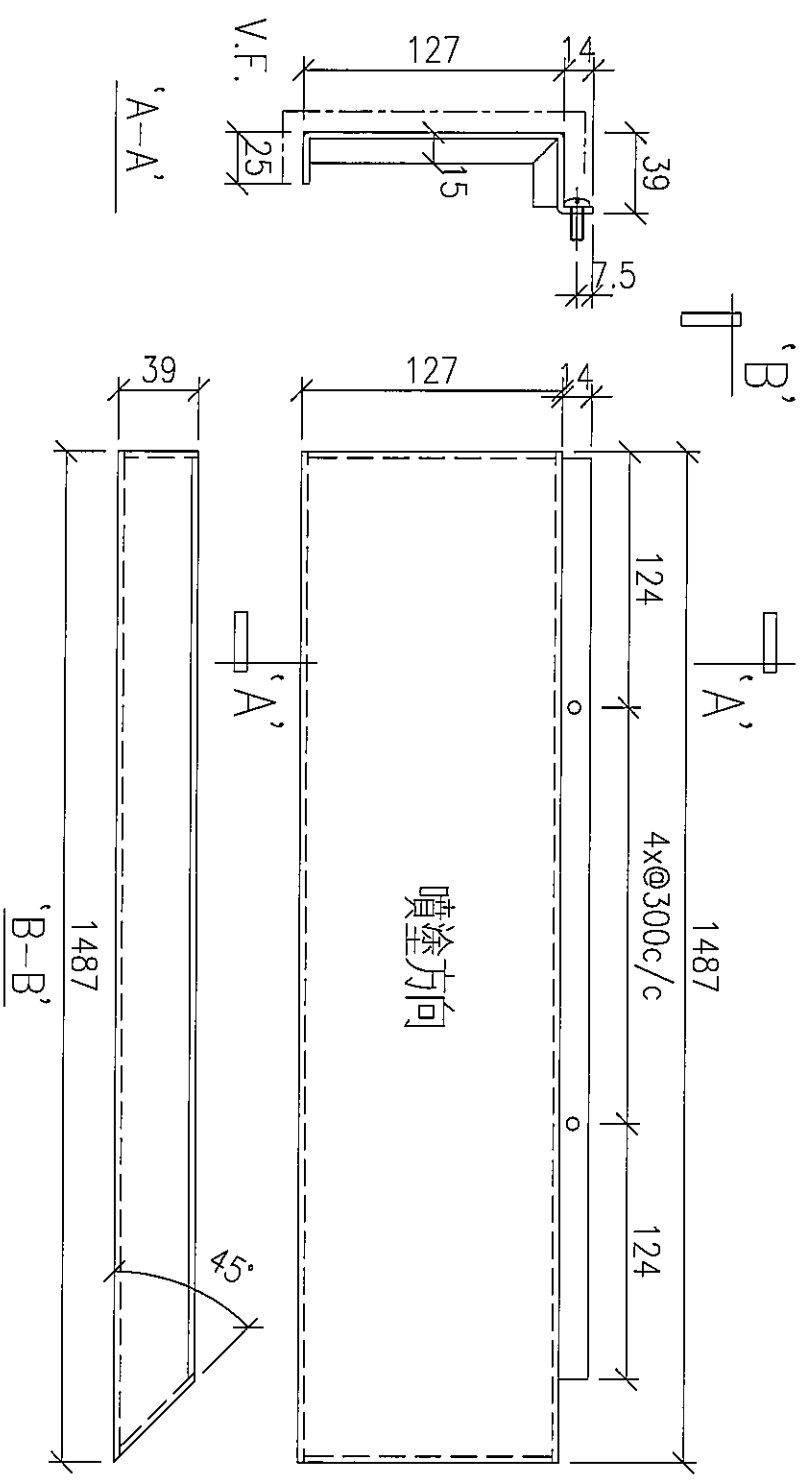
序號	鋁板圖號	鋁板名稱	顏色	實用	後備	總數	總重量	單件展開面積		總展開面積		單件V.F.	總V.F.	備註
								平方米	平方米	平方米	平方米			
1	J837-SK-001	3mm厚鋁板	UCT803649FXL (香檳金)	1	0	1	2.63	0.32	0.32	0.20	0.20			
2	J837-SK-002	3mm厚鋁板	UCT803649FXL (香檳金)	4	0	4	10.13	0.31	1.25	0.76	3.03			
3	J837-SK-003	3mm厚鋁板	UCT803649FXL (香檳金)	1	0	1	2.53	0.31	0.31	0.19	0.19			
4	J837-SK-004	3mm厚鋁板	UCT803649FXL (香檳金)	1	0	1	1.29	0.16	0.16	0.09	0.09			
5	J837-SK-005	3mm厚鋁板	UCT803649FXL (香檳金)	1	0	1	1.36	0.17	0.17	0.10	0.10			
6	J837-SK-006	3mm厚鋁板	UCT803649FXL (香檳金)	1	0	1	1.25	0.15	0.15	0.09	0.09			
7	J837-SK-007	3mm厚鋁板	UCT803649FXL (香檳金)	8	0	8	20.91	0.32	2.57	0.97	7.76			
8	J837-SK-008	2mm厚鋁板	UCT803649FXL (香檳金)	12	0	12	128.02	1.31	15.75	4.05	48.62			
9	J837-SK-009	2mm厚鋁板	UCT803649FXL (香檳金)	1	0	1	10.67	1.31	1.31	0.34	0.34			
10	J837-SK-010	2mm厚鋁板	UCT803649FXL (香檳金)	1	0	1	13.98	1.72	1.72	0.34	0.34			
11	J837-SK-011	2mm厚鋁板	UCT803649FXL (香檳金)	8	0	8	28.35	0.44	3.49	1.18	9.48			
12	J837-SK-012	2mm厚鋁板	UCT803649FXL (香檳金)	1	0	1	3.39	0.42	0.42	0.14	0.14			
13	J837-SK-013	2mm厚鋁板	UCT803649FXL (香檳金)	1	0	1	1.51	0.19	0.19	0.06	0.06			
14	J837-SK-014	2mm厚鋁板	UCT803649FXL (香檳金)	1	0	1	1.97	0.24	0.24	0.08	0.08			
15	J837-SK-015	2mm厚鋁板	UCT803649FXL (香檳金)	1	0	1	1.81	0.22	0.22	0.08	0.08			
16	J837-SK-016	3mm厚鋁板	UCT803649FXL (香檳金)	1	0	1	13.44	1.65	1.65	1.50	1.50			
17	J837-SK-017	3mm厚鋁板	UCT803649FXL (香檳金)	4	0	4	51.80	1.59	6.37	5.78	23.12			
18	J837-SK-018	3mm厚鋁板	UCT803649FXL (香檳金)	1	0	1	12.93	1.59	1.59	1.44	1.44			
19	J837-SK-019	3mm厚鋁板	UCT803649FXL (香檳金)	1	0	1	6.62	0.81	0.81	0.72	0.72			
20	J837-SK-020	3mm厚鋁板	UCT803649FXL (香檳金)	1	0	1	6.41	0.79	0.79	0.72	0.72			
21	J837-SK-021	3mm厚鋁板	UCT803649FXL (香檳金)	1	0	1	6.40	0.79	0.79	0.70	0.70			
22	J837-SK-022	3mm厚鋁板	UCT803649FXL (香檳金)	1	0	1	13.80	1.70	1.70	1.54	1.54			
23	J837-SK-LB234	3mm厚鋁板	UCT803649FXL (香檳金)	1	0	1	22.43	2.76	2.76	2.57	2.57			
24	J837-GW-LB18	3mm厚鋁板	EC-DG-W333007RY(3) (白)	1	0	1	3.62	0.44	0.44	0.34	0.34			
25	J837-GW-LB22	3mm厚鋁板	EC-DG-W333007RY(3) (白)	7	0	7	45.63	0.80	5.61	2.91	20.35			
26	J837-GW-LB23	3mm厚鋁板	EC-DG-W333007RY(3) (白)	1	0	1	6.53	0.80	0.80	0.42	0.42			
27	J837-GW-LB24	3mm厚鋁板	EC-DG-W333007RY(3) (白)	1	0	1	6.62	0.81	0.81	0.42	0.42			
28	J837-GW-LB25	3mm厚鋁板	EC-DG-W333007RY(3) (白)	1	0	1	3.96	0.49	0.49	0.25	0.25			
				65		65								



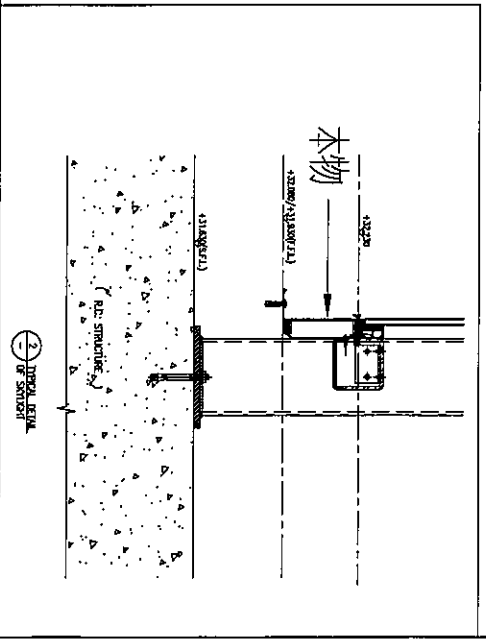


J837-SK-002  
 3mm 厚鋁摺件  
 顏色：UCT803649FXL (香檳金)  
 數量：4 件  
 展開面積：0.30m<sup>2</sup>

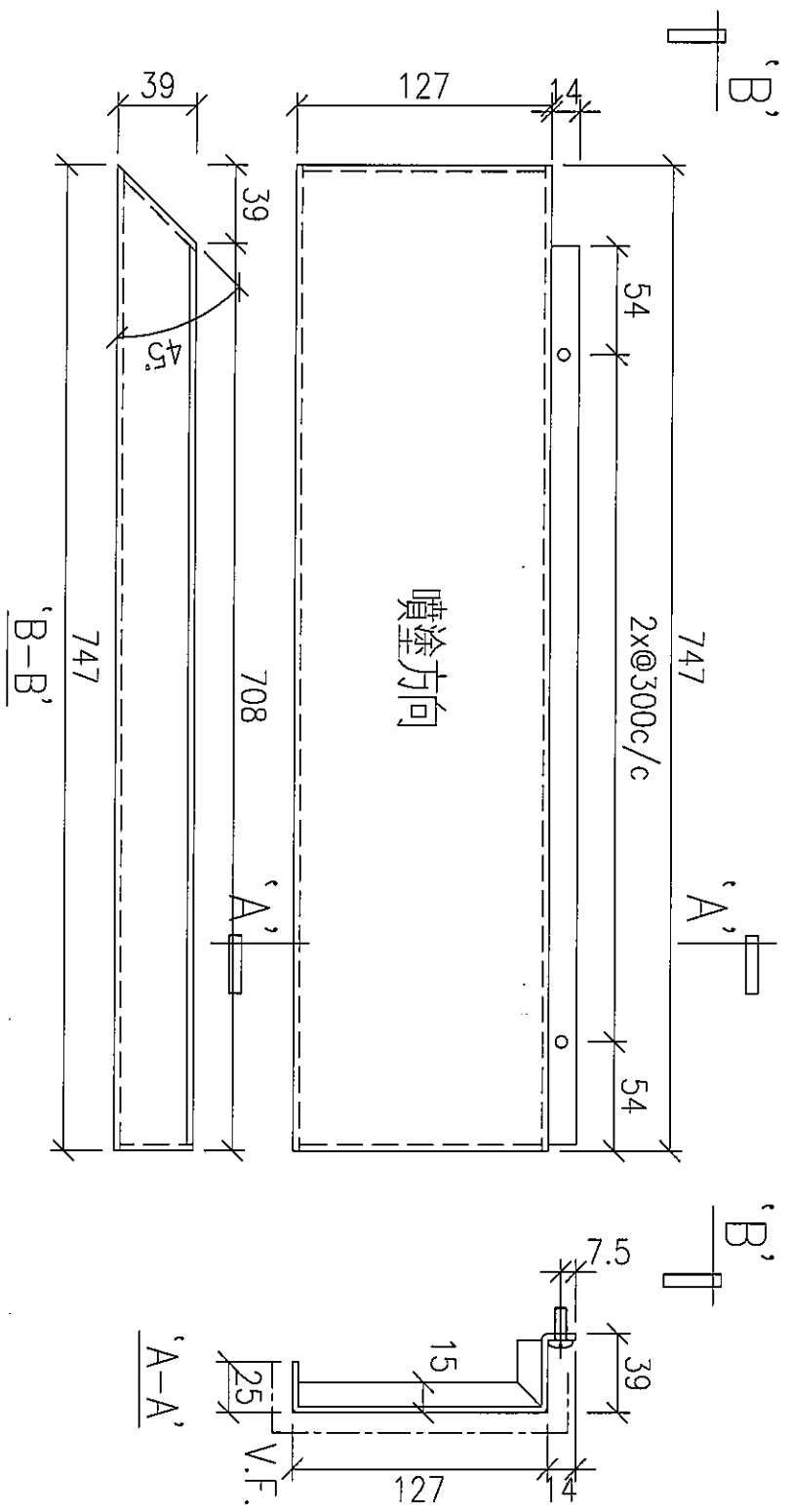




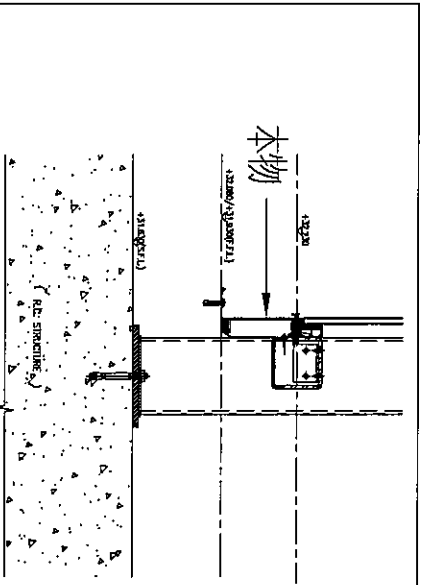
J837-SK-003  
 3mm 厚鋁摺件  
 顏色：UCT803649FXL (香檳金)  
 數量：1 件  
 展開面積：0.30m<sup>2</sup>

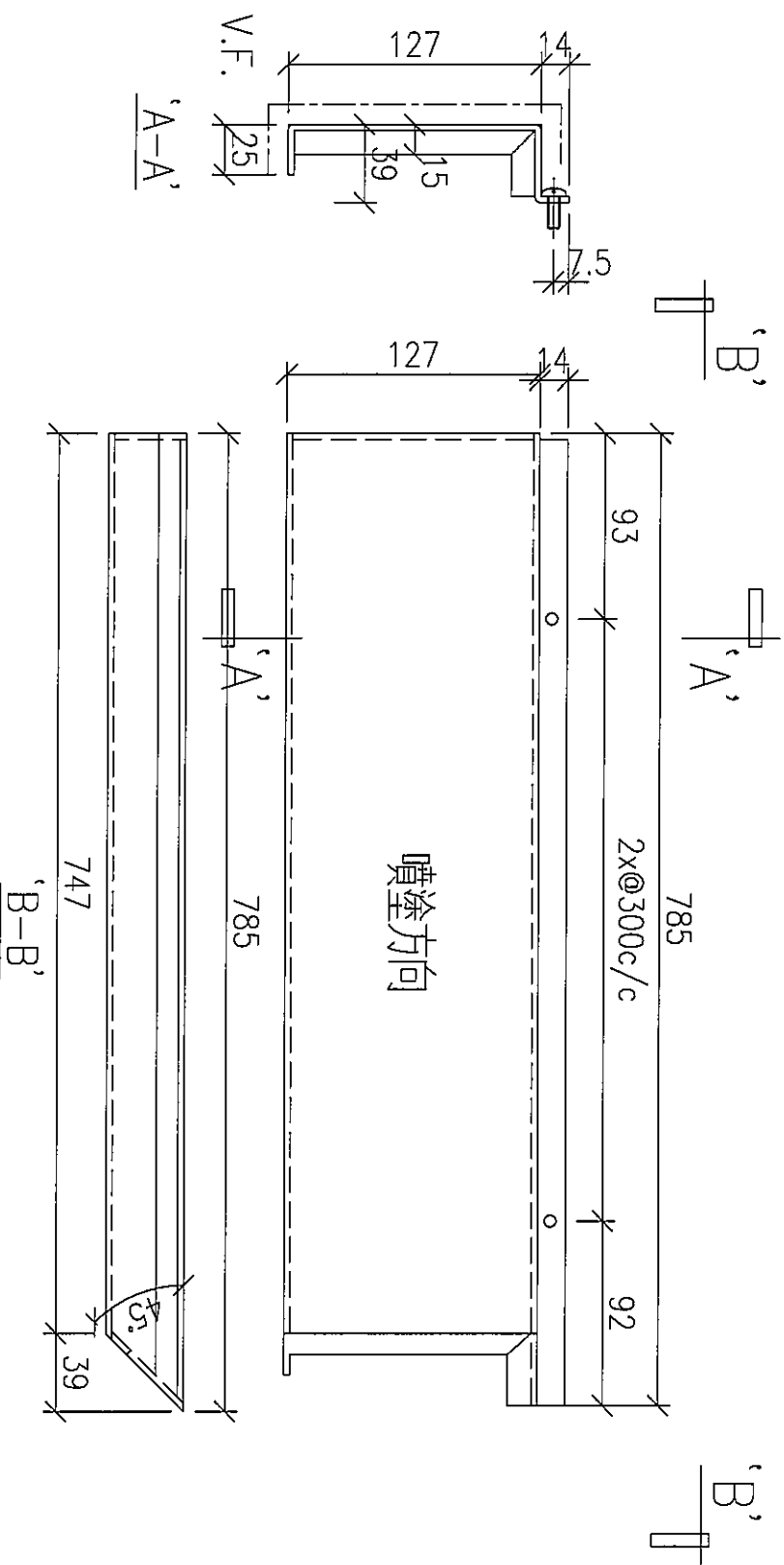


④

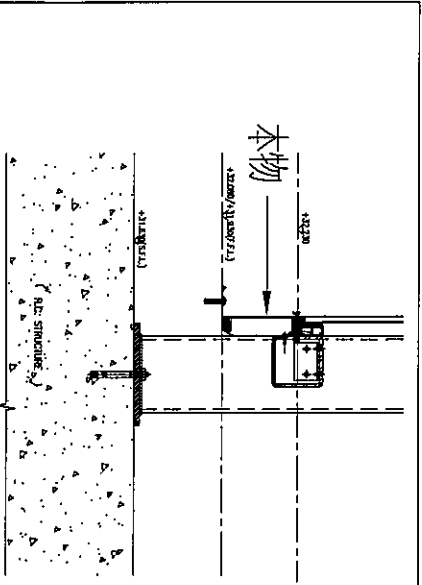


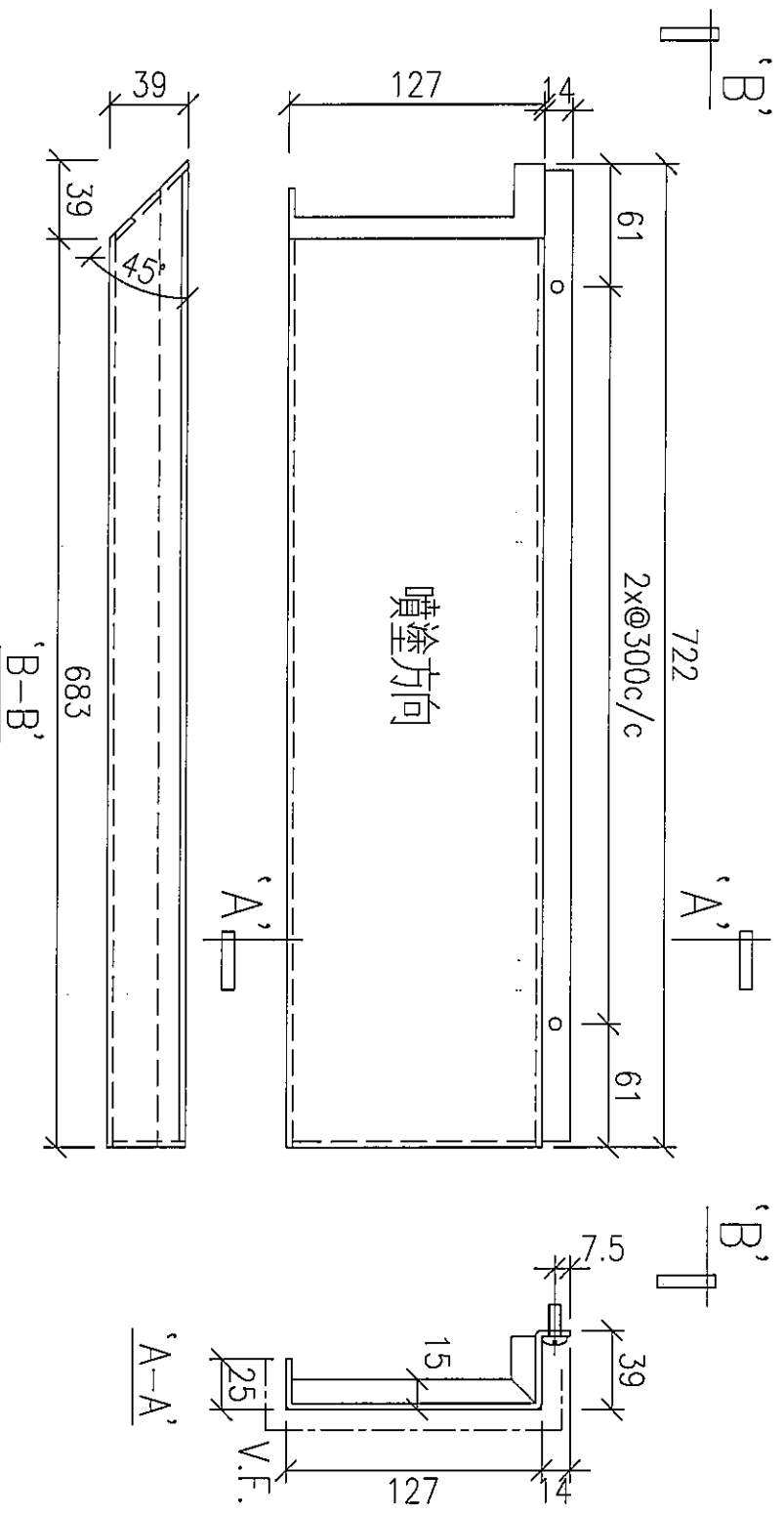
J837-SK-004  
3mm 厚鋁摺件  
顏色：UCT803649FXL (香檳金)  
數量：1 件  
展開面積：0.15m<sup>2</sup>



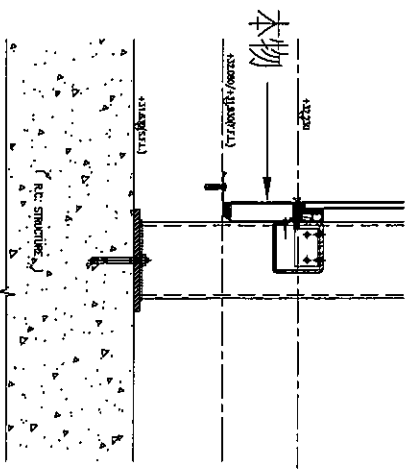


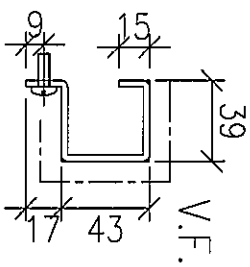
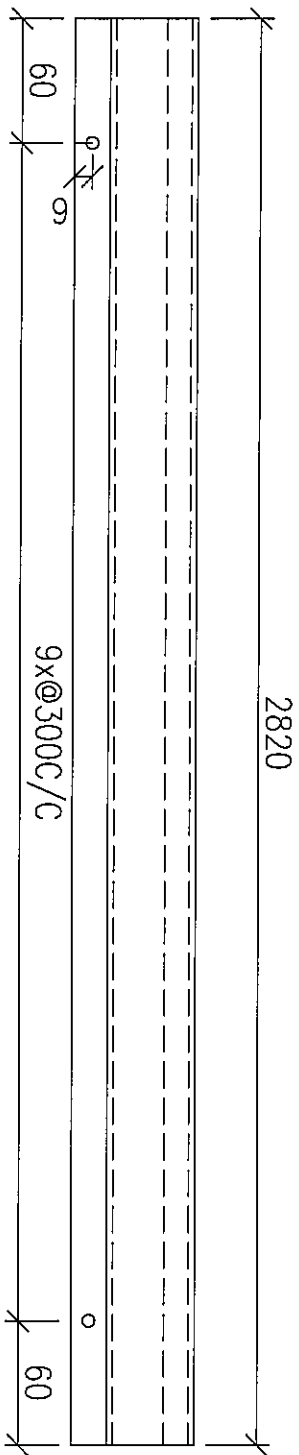
J837-SK-005  
 3mm 厚鋁摺件  
 顏色：UCT803649FXL (香檳金)  
 數量：1 件  
 展開面積：0.15m<sup>2</sup>



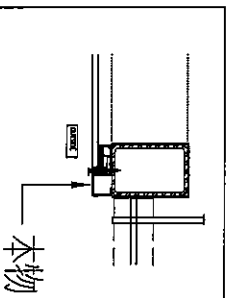


J837-SK-006  
 3mm 厚鋁摺件  
 顏色：UCT803649FXL (香檳金)  
 數量：1 件  
 展開面積：0.15m<sup>2</sup>





J837-SK-007  
3mm 厚鋁摺件  
顏色：UCT803649FXL (香檳金)  
數量：8件  
展開面積：0.42m<sup>2</sup>





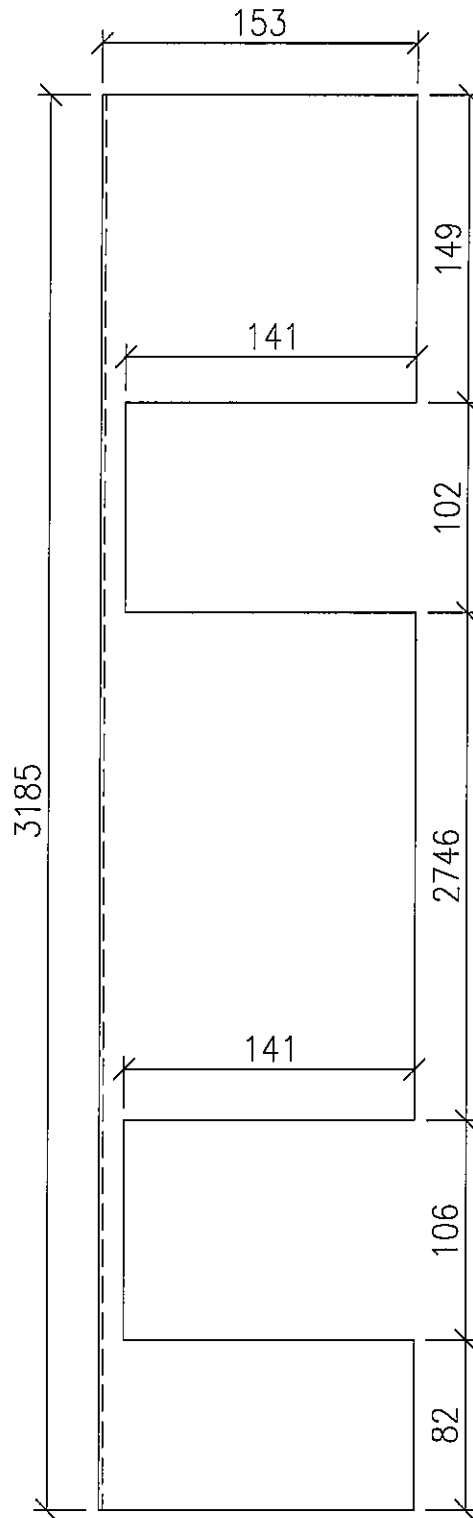
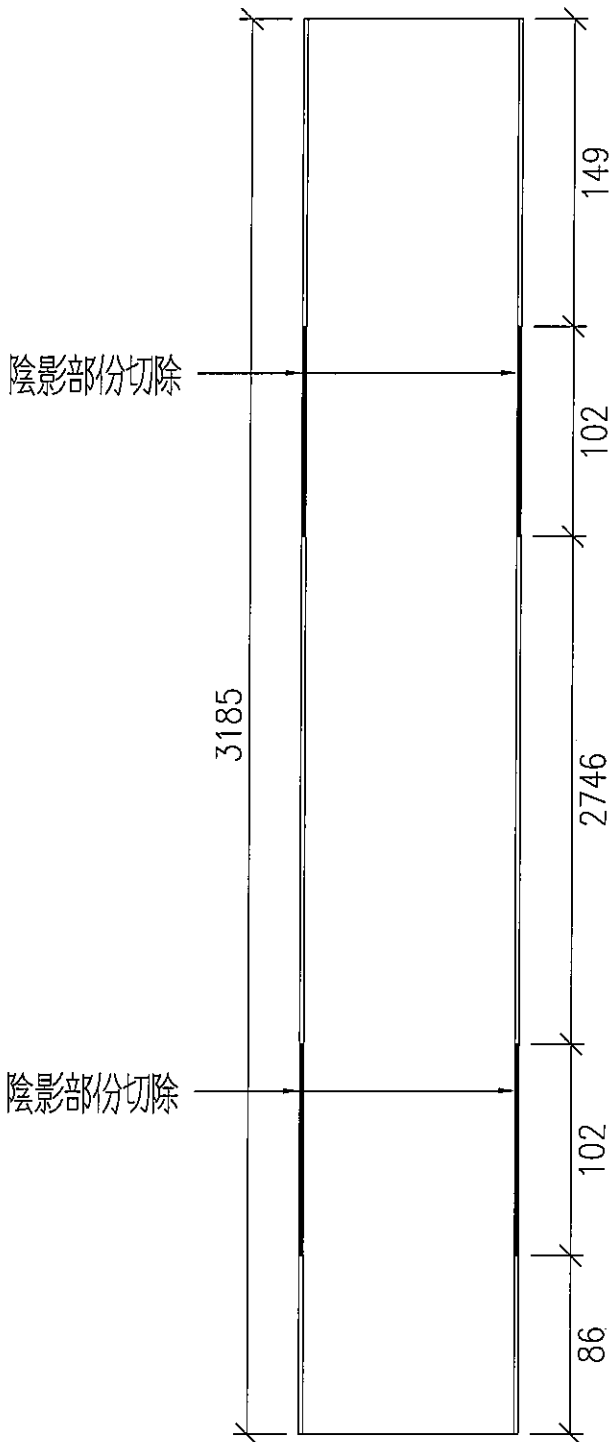
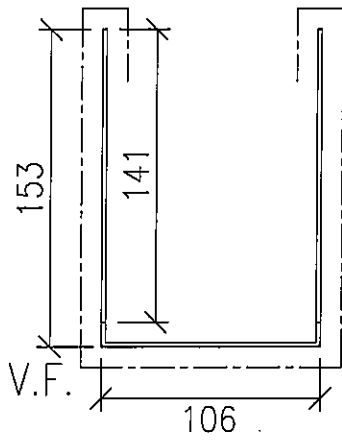
J837-SK-009

2mm 厚鋁摺件

顏色：UCT803649FXL (香檳金)

數量：1 件

展開面積：1.31m<sup>2</sup>



企料收口疋

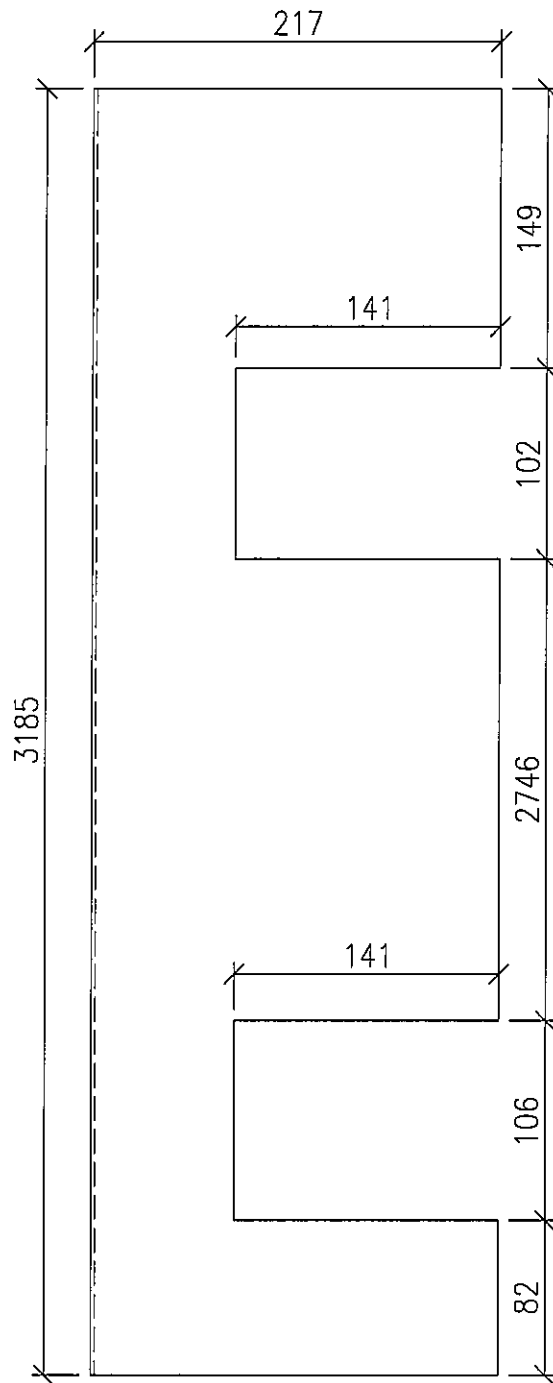
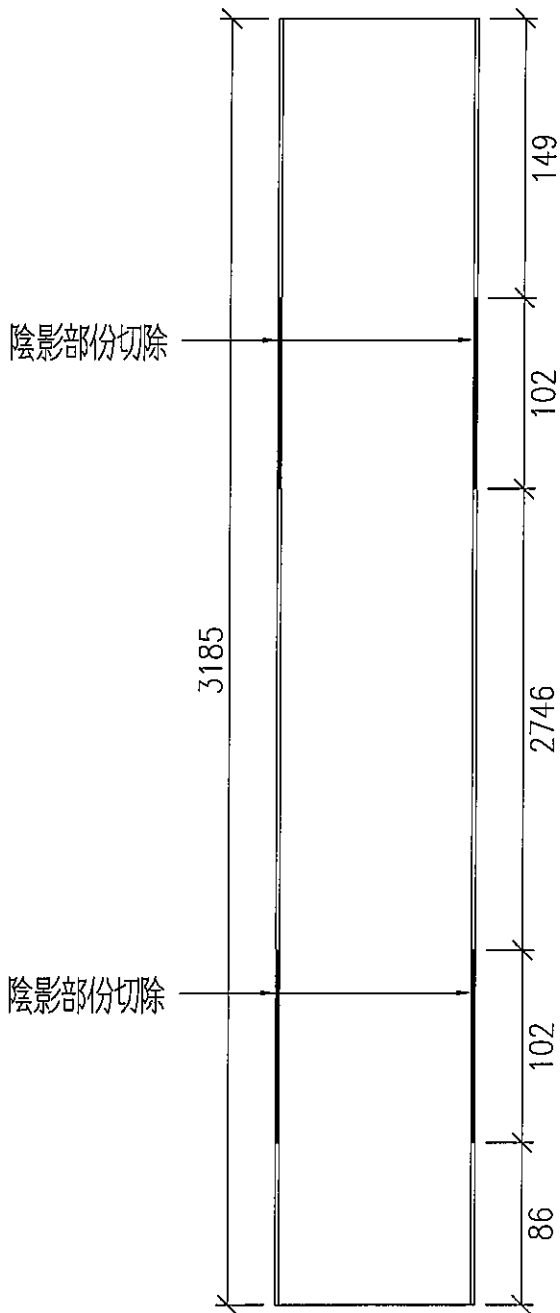
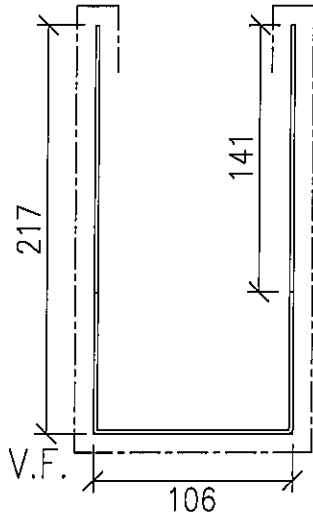
J837-SK-0010

2mm 厚鋁摺件

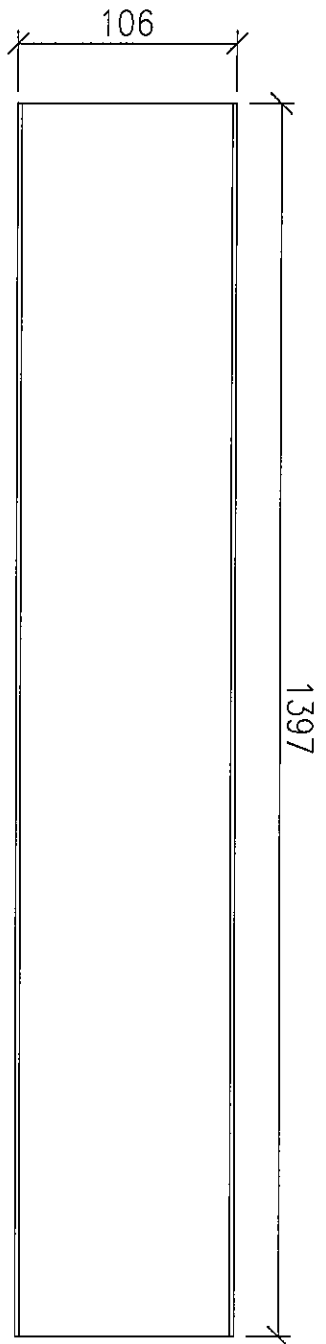
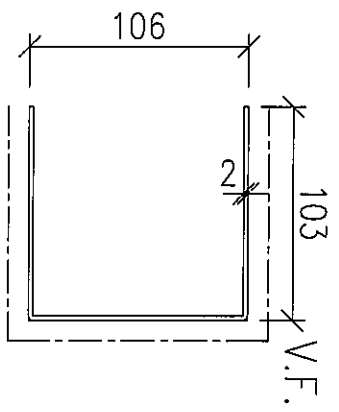
顏色：UCT803649FXL (香檳金)

數量：1 件

展開面積：1.31m<sup>2</sup>



企料收口雷



長度(L)	1397mm	x	6	件
長度(L)	1497mm	x	1	件
長度(L)	1560mm	x	1	件

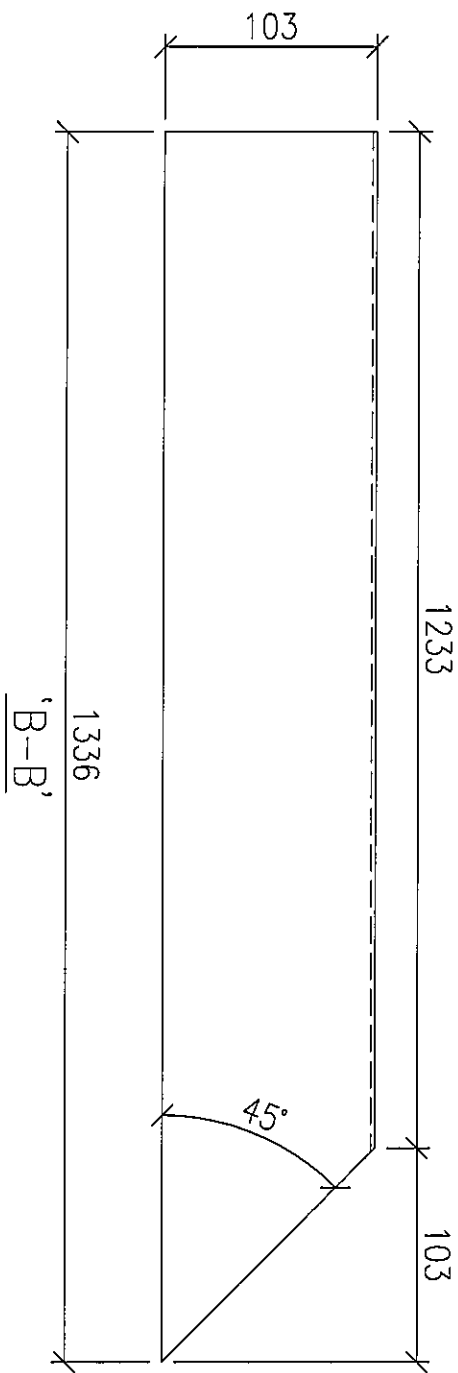
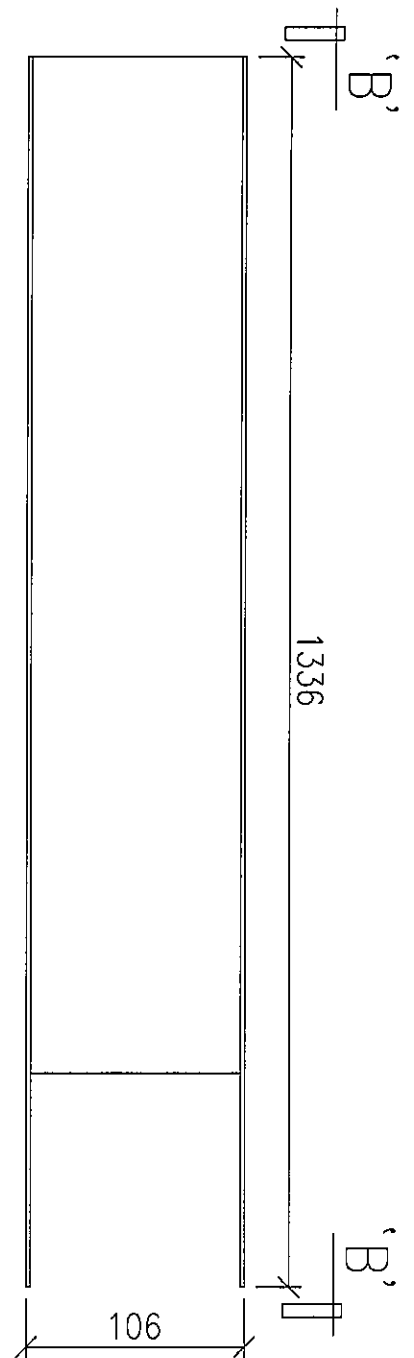
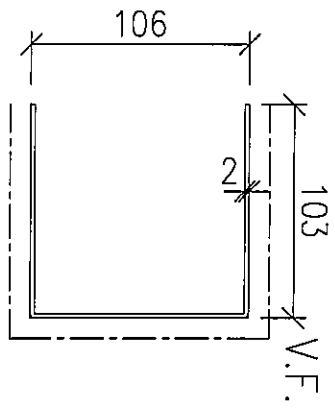
J837--SK-011

2mm 厚鋁摺件

顏色：UCT803649FXL (香檳金)

數量：8件

展開面積：0.42m<sup>2</sup>



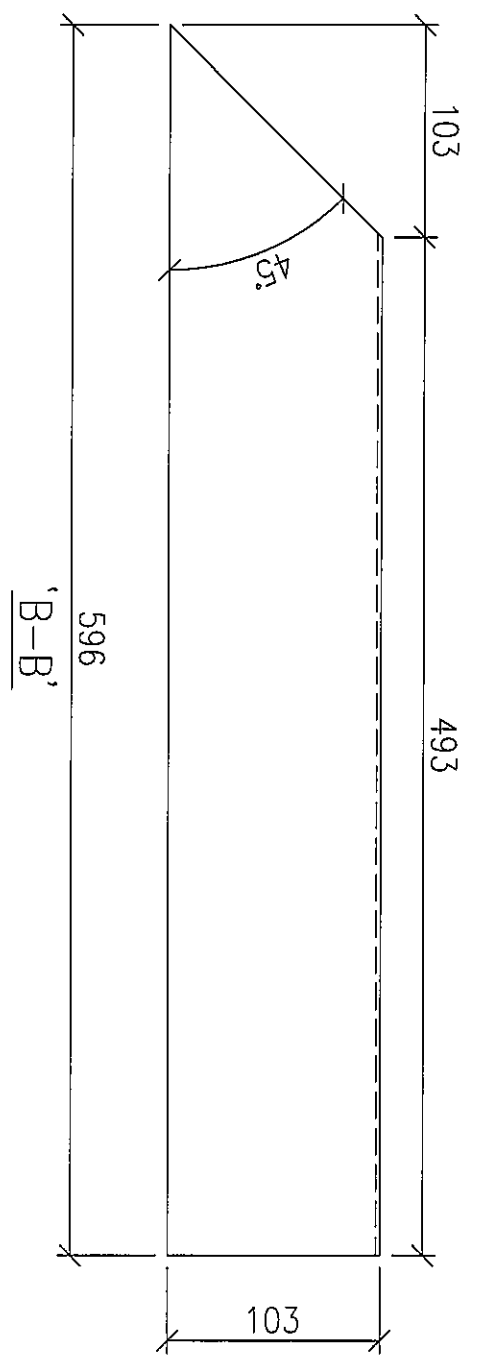
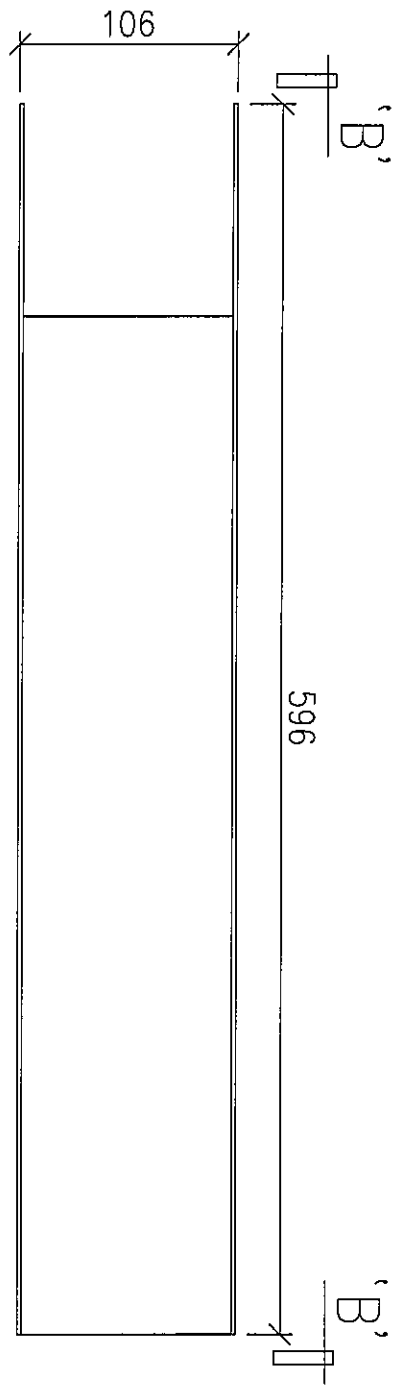
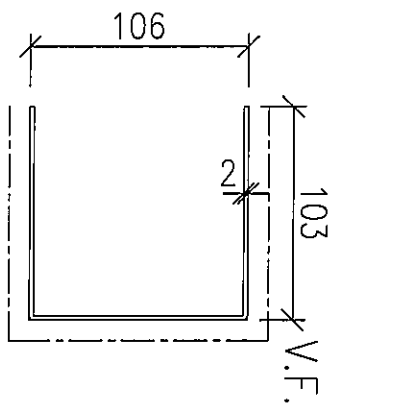
J837-SK-012

2mm 厚鋁摺件

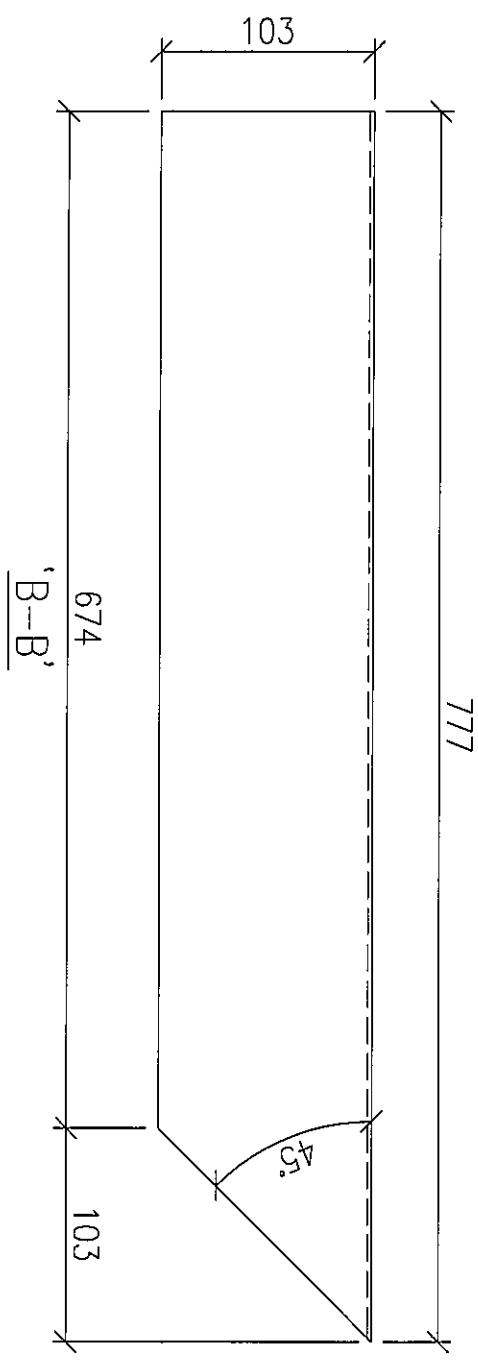
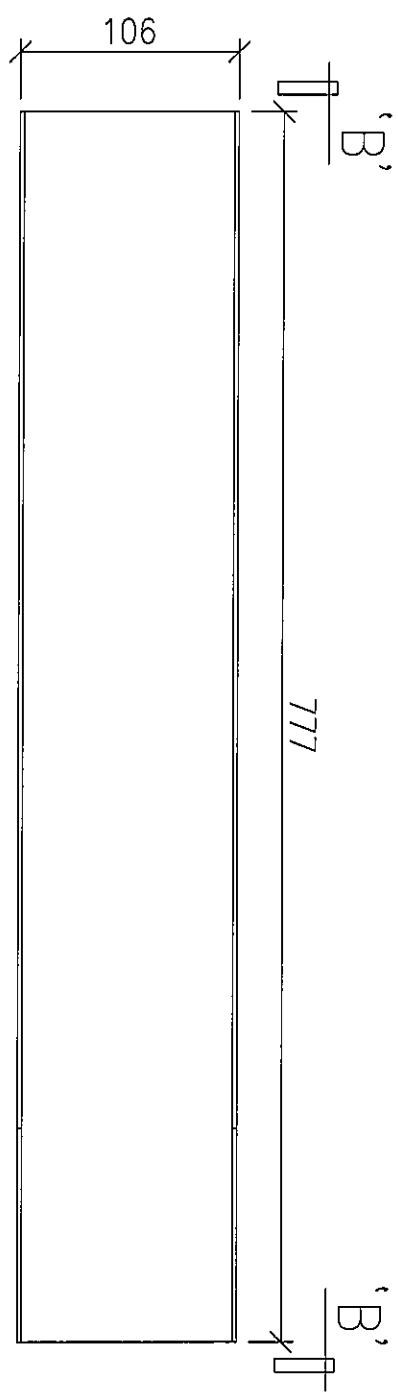
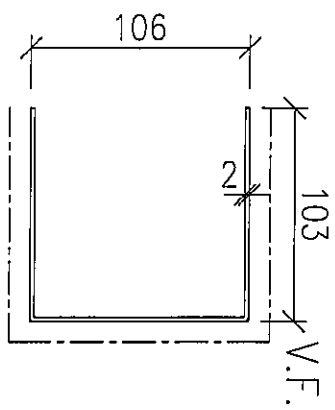
顏色：UCT803649FXL (香檳金)

數量：1 件

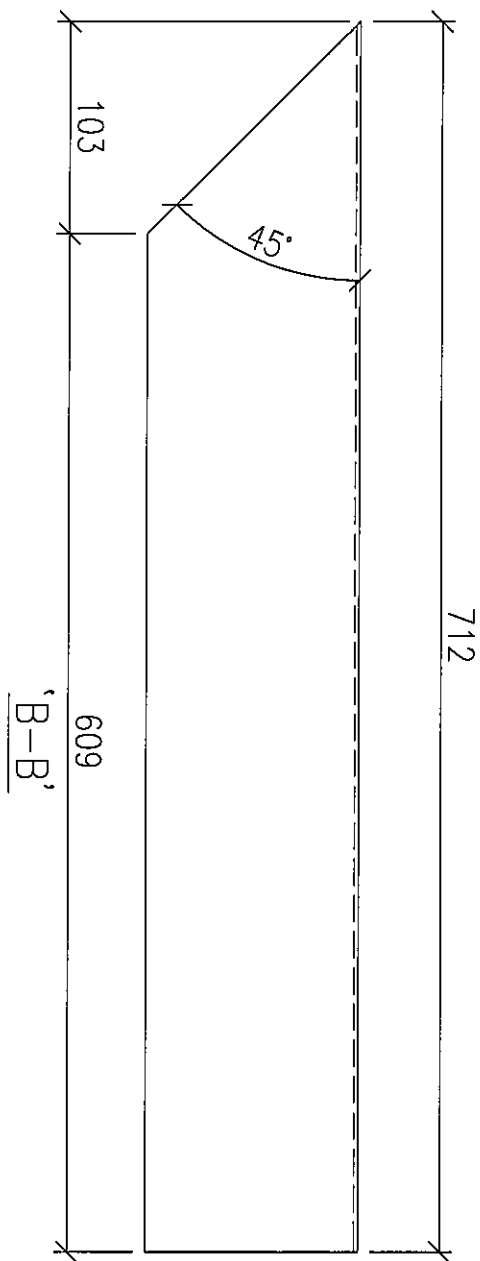
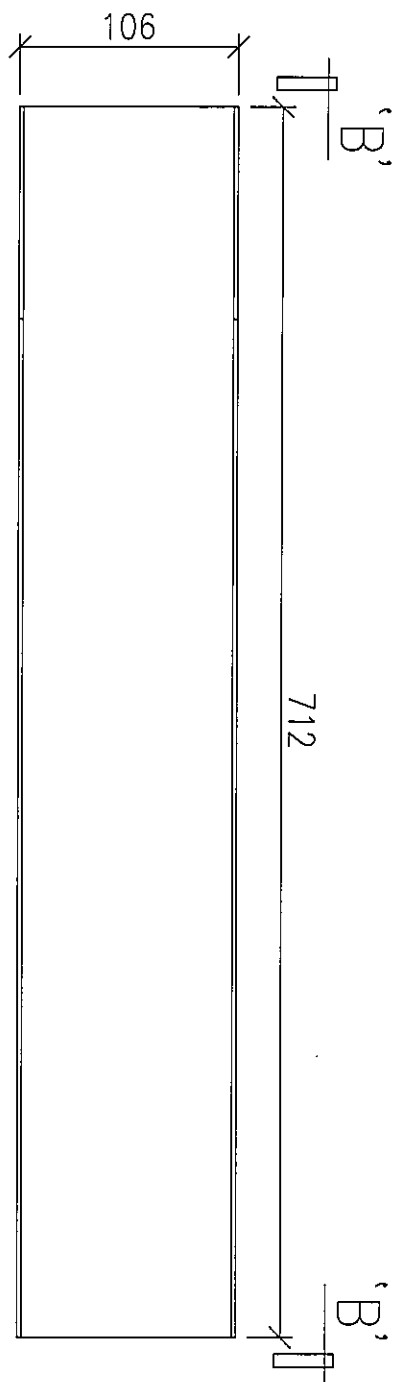
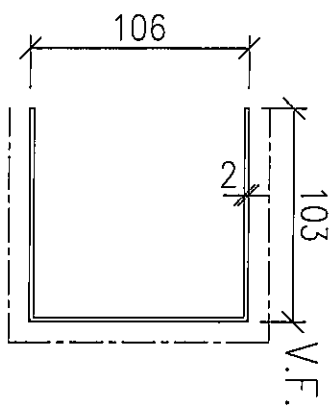
展開面積：0.42m<sup>2</sup>



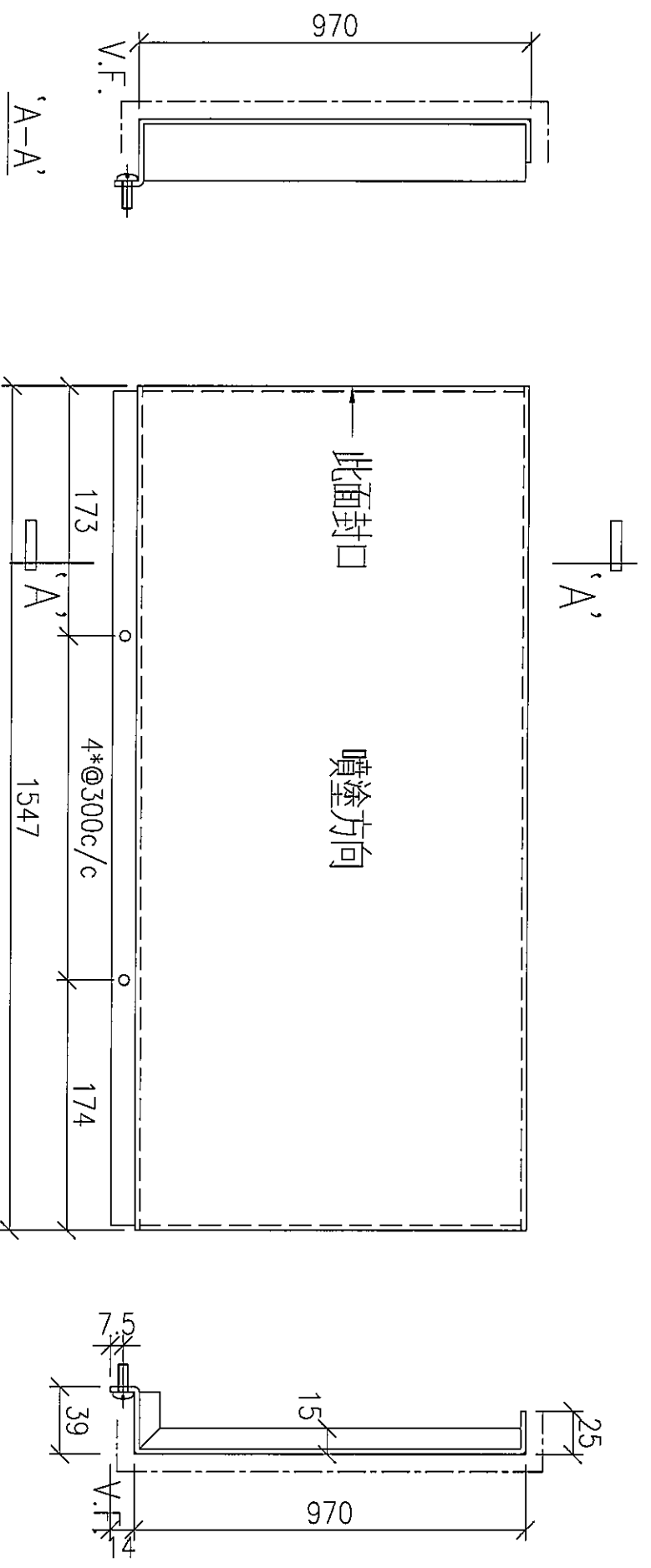
J837-SK-013  
 2mm 厚鋁摺件  
 顏色：UCT803649FXL (香檳金)  
 數量：1 件  
 展開面積：0.18m<sup>2</sup>



J837-SK-014  
 2mm 厚鋁摺件  
 顏色：UCT803649FXL (香檳金)  
 數量：1 件  
 展開面積：0.24m<sup>2</sup>



J837-SK-015  
 2mm 厚鋁摺件  
 顏色：UCT803649FXL (香檳金)  
 數量：1 件  
 展開面積：0.22m<sup>2</sup>



J837-SK-016

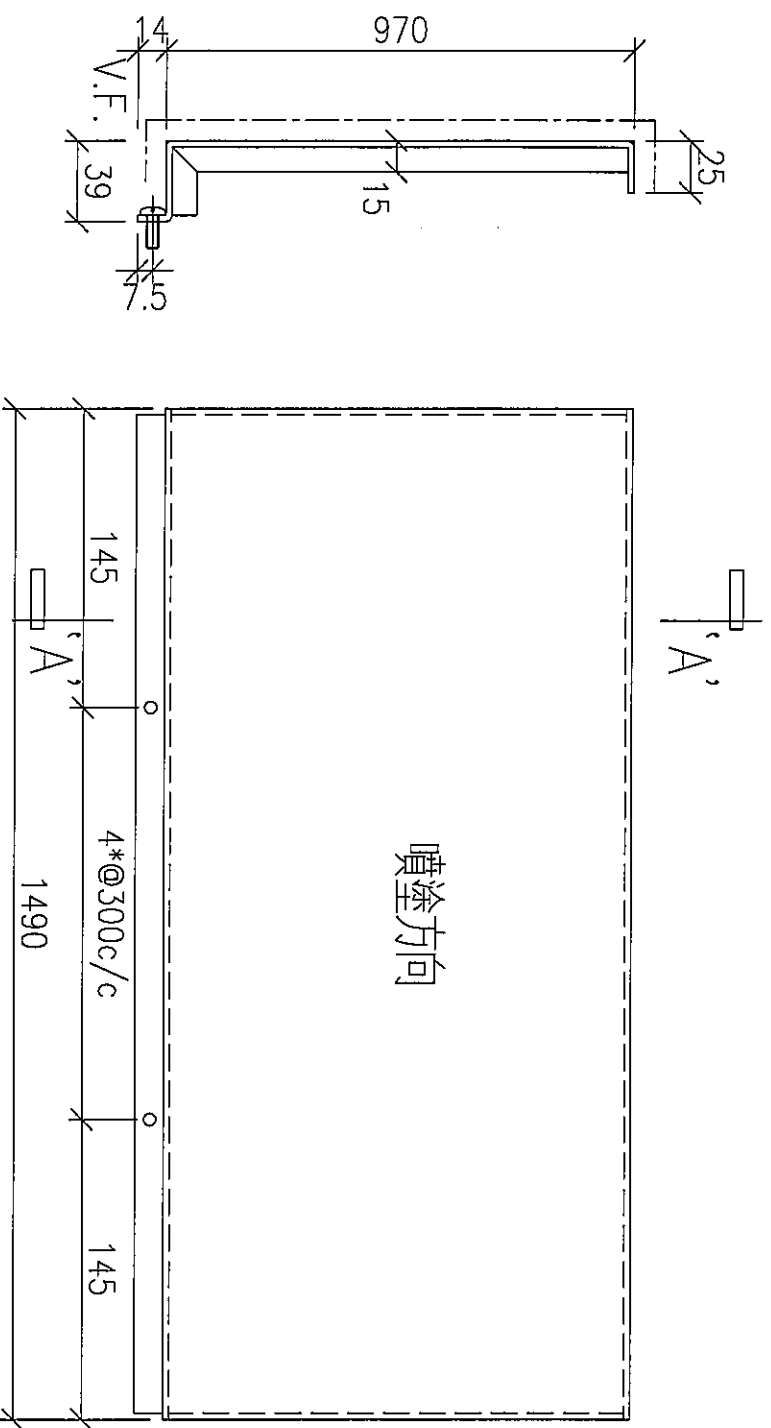
3mm 厚鋁摺件

顏色：UCT803649FXL (香檳金)

數量：1 件

展開面積：1.62m<sup>2</sup>

(玻璃頂收口鋁板)



J837-SK-017

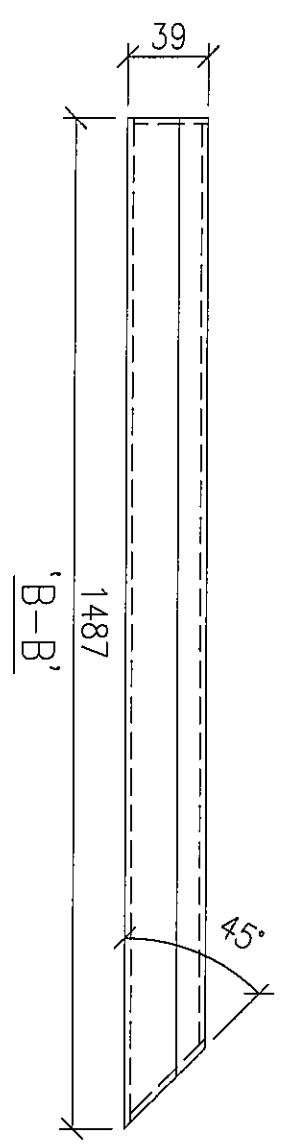
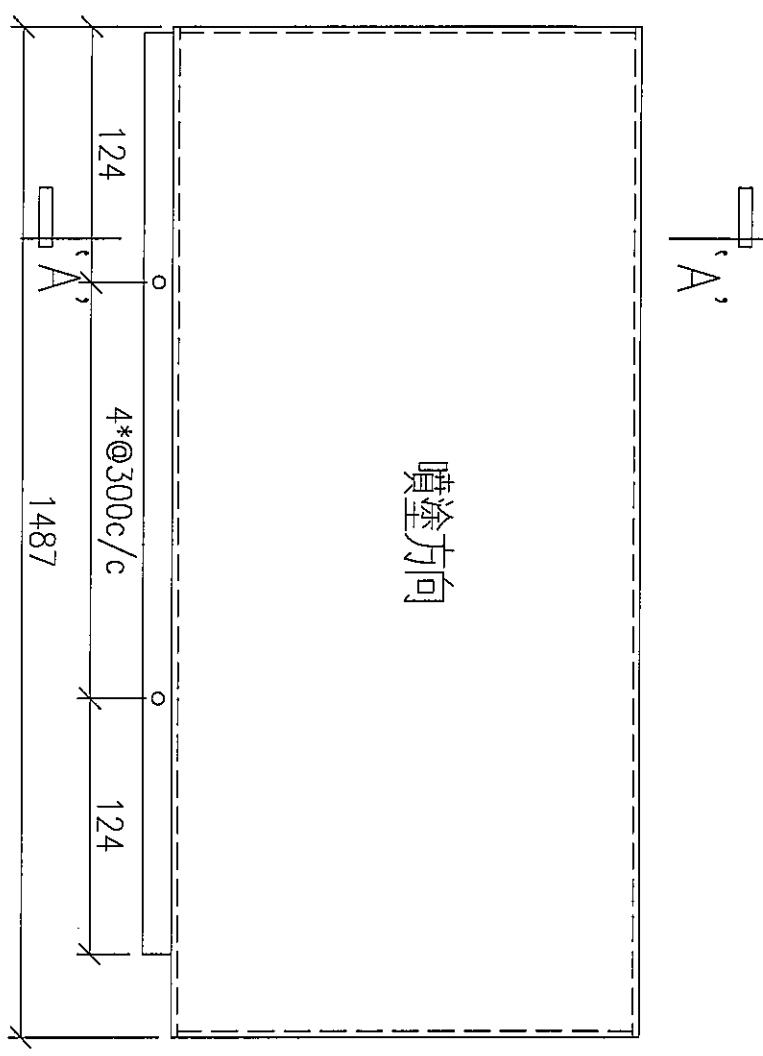
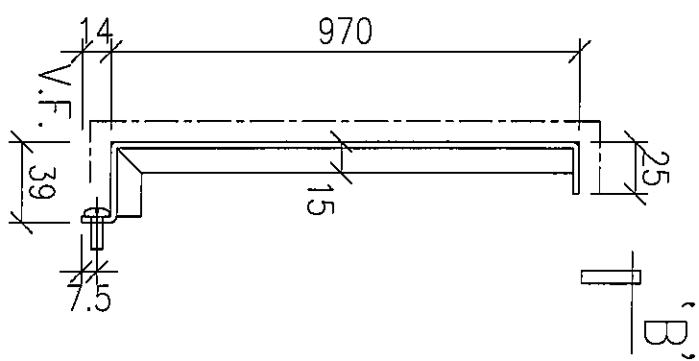
3mm 厚鋁摺件

顏色：UCT803649FXL (香檳金)

數量：4 件

展開面積：1.56m<sup>2</sup>

(玻璃頂收口鋁板)



J837-SK-018

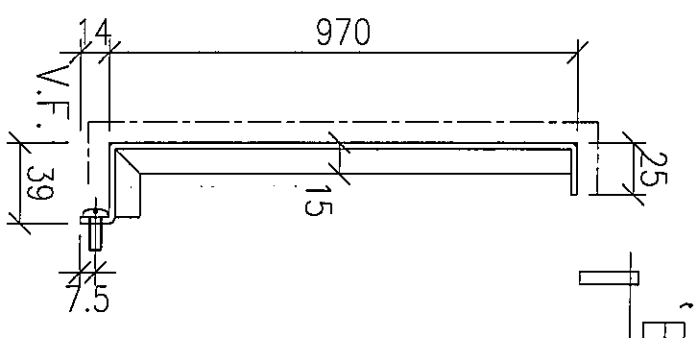
3mm 厚鋁摺件

顏色：UCT803649FXL (香檳金)

數量：1 件

展開面積：1.55m<sup>2</sup>

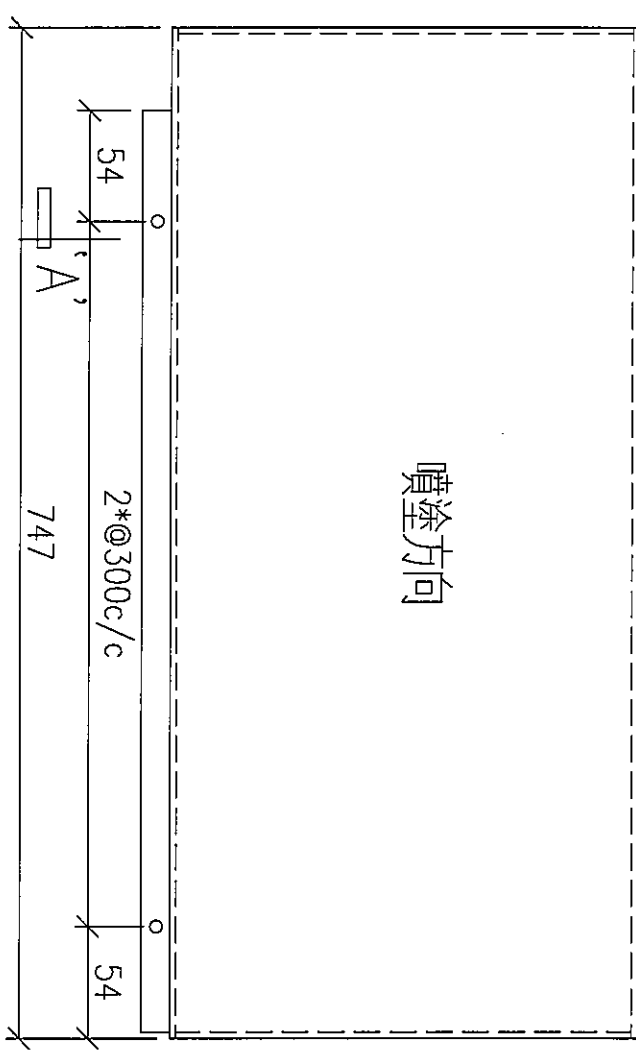
(玻璃頂收口鋁板)



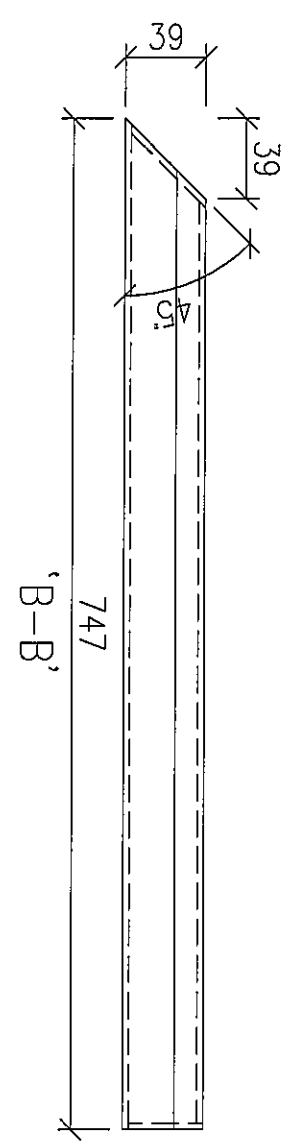
'B'

'A'

'B'



噴塗方向



J837-SK-019

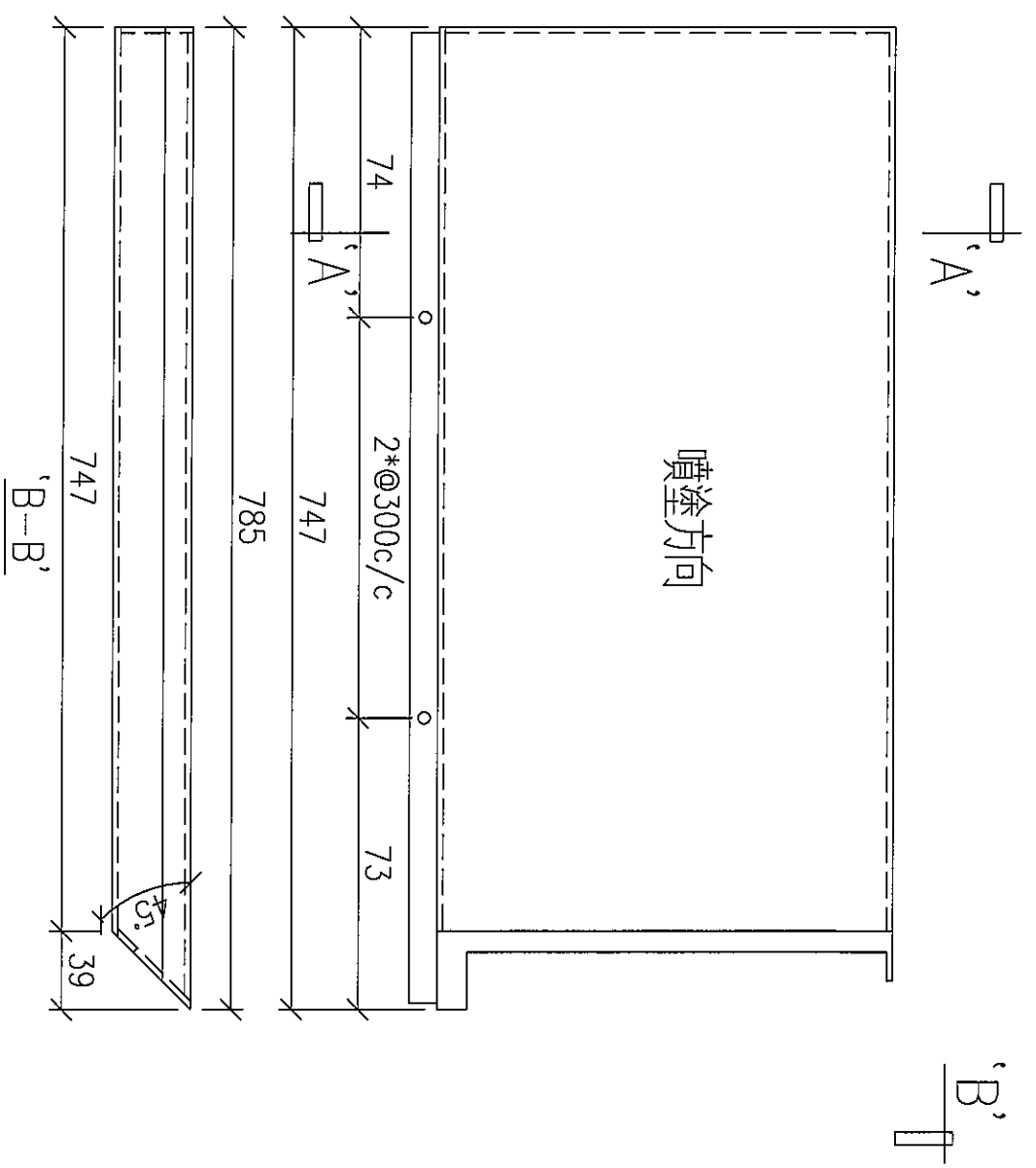
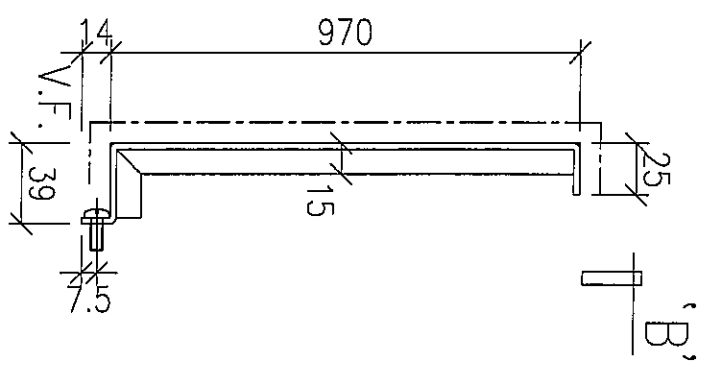
3mm 厚鋁摺件

顏色：UCT803649FXL (香檳金)

數量：1 件

展開面積：0.78m<sup>2</sup>

(玻璃頂收口鋁板)



J837-SK-020

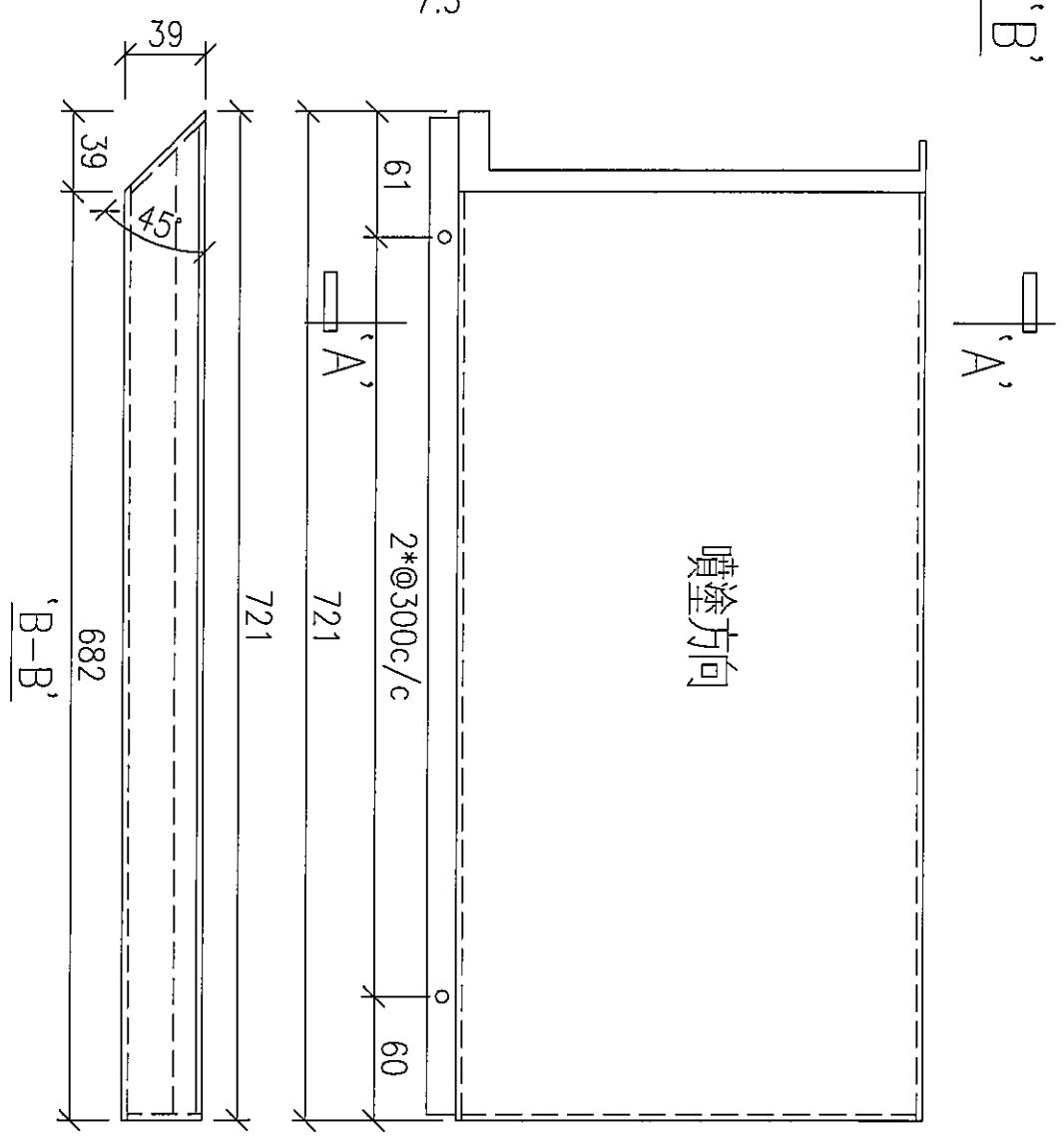
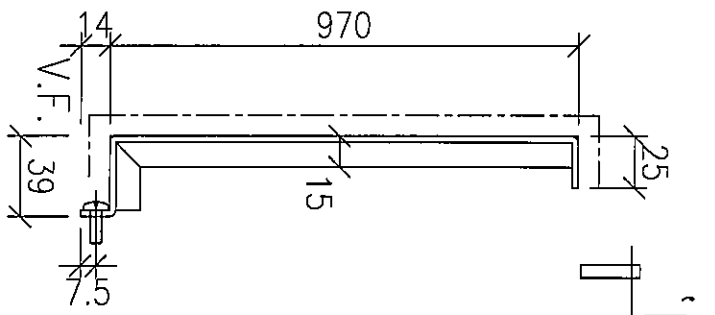
3mm 厚鋁摺件

顏色：UCT803649FXL (香檳金)

數量：1 件

展開面積：0.78m<sup>2</sup>

(玻璃頂收口鋁板)



J837-SK-021

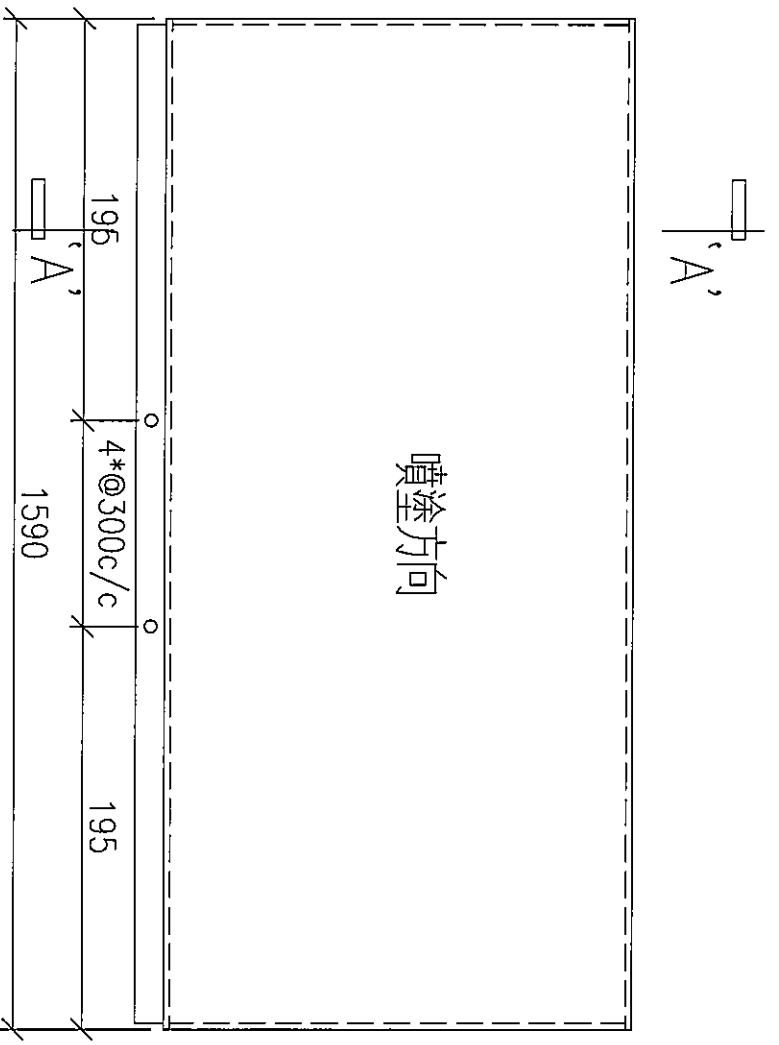
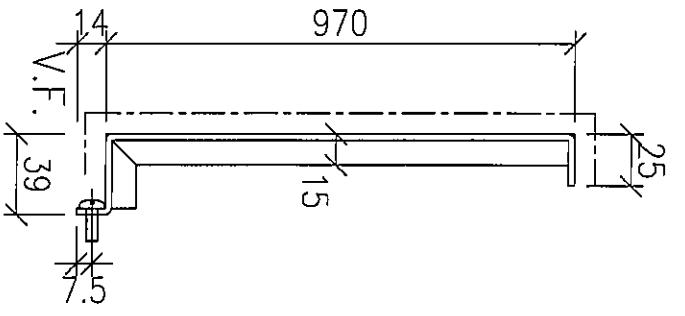
3mm 厚鋁摺件

顏色：UCT803649FXL (香檳金)

數量：1 件

展開面積：0.71m<sup>2</sup>

(玻璃頂收口鋁板)



J837-SK-022

3mm 厚鋁摺件

顏色：UCT803649FXL (香檳金)

數量：1 件

展開面積：1.66m<sup>2</sup>

(玻璃頂收口鋁板)

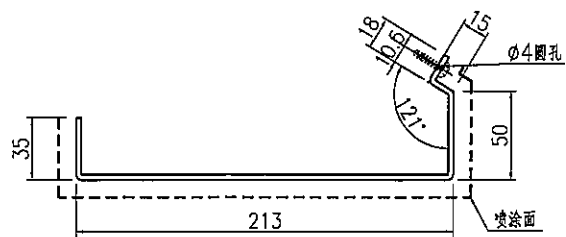
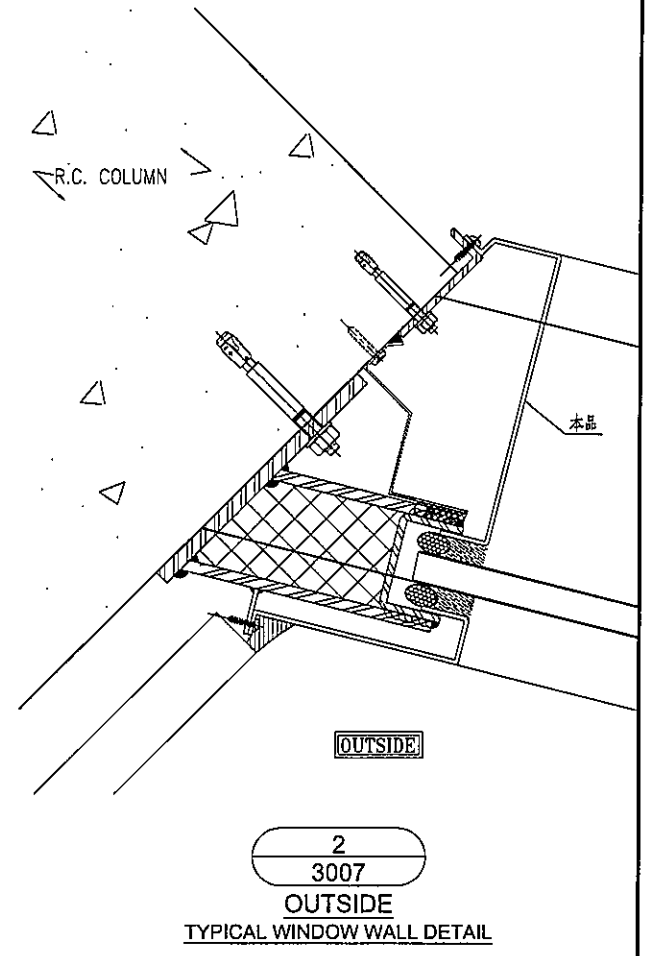
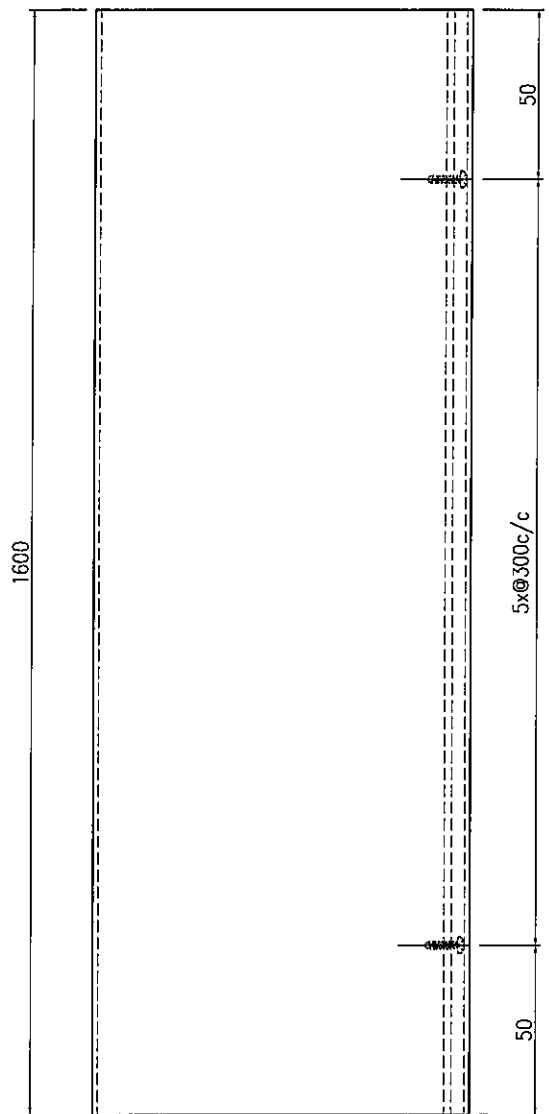


# EG-DWG3


**美特鋁質** 有限公司  
 MIDI Aluminium Fabricator Ltd.



工程號: J837 | 地盤: 觀塘平台

产品编号	L(mm)	数量	A	B	C	D	E	N	M
		1							



SECTION A-A

名稱	鋁板加工圖	制圖	曾建平	2020-05-29	修改				
材料	3mm厚鋁板	復核			日期				
顏色	白色 EG-DG W333007 RY(3)	批准			圖號	J837-GW-LB18			

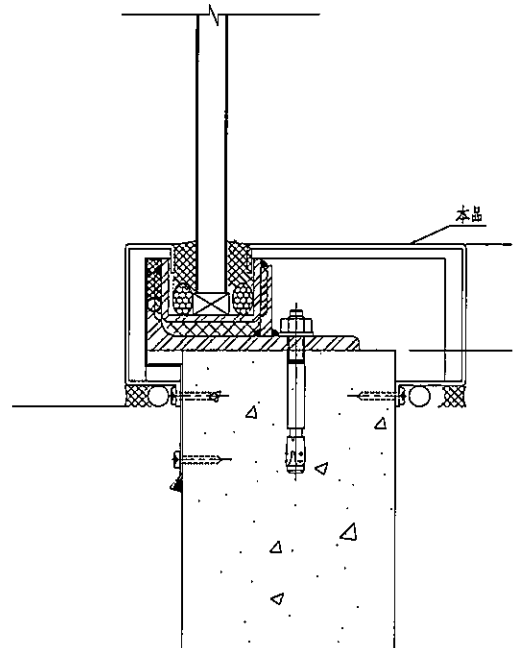
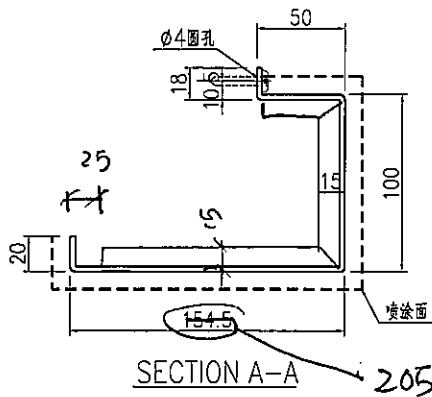
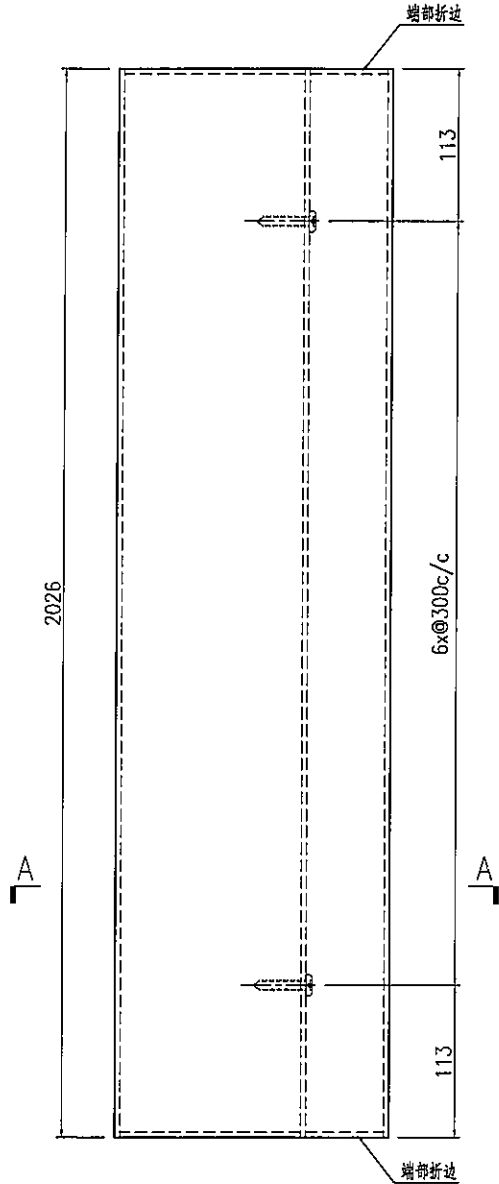
# EG-DWG3



美特鋁質 有限公司  
MIDI Aluminium Fabricator Ltd.

产品编号	L(mm)	数量	A	B	C	D	E	N	M
		7							

工程號	J837	地盤	觀塘平台
-----	------	----	------



4  
2002  
OUTSIDE  
TYPICAL WINDOW WALL DETAIL

名稱	鋁板加工圖	制圖	<del>曾建平</del>	2020-05-29	修改			
材料	3mm厚鋁板	復核			日期			
顏色	白色 EC-DG-3W333007 B4 (3)	批准			圖號	J837-GW-LB22		

Handwritten initials and a signature in the bottom right corner.

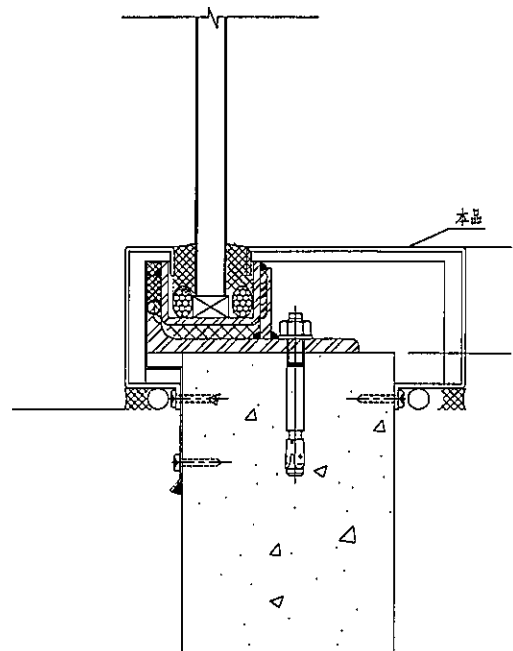
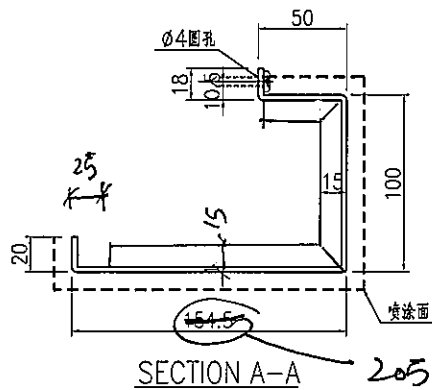
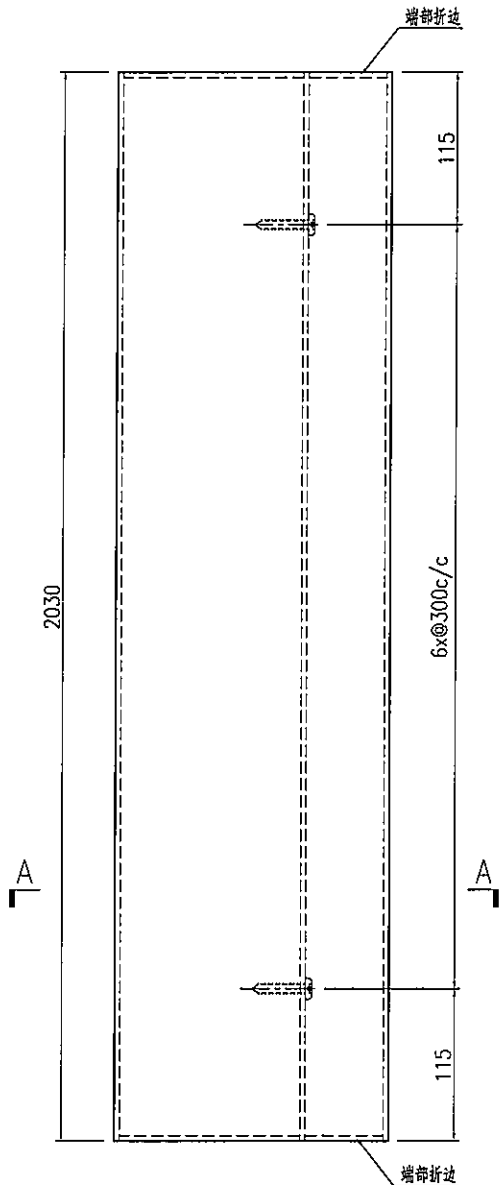
# EG-DWG3



美特鋁質 有限公司  
MIDI Aluminium Fabricator Ltd.

产品编号	L(mm)	数量	A	B	C	D	E	N	M
		1							

工程號	J837	地盤	觀塘平台
-----	------	----	------



4  
2002  
OUTSIDE  
TYPICAL WINDOW WALL DETAIL

名稱	鋁板加工圖	制圖	曾建平	2020-05-29	修改			
材料	3mm厚鋁板	復核			日期			
顏色	白色 EC-DG-W333 007 RY (3)	批准			圖號	J837-GW-LB23		

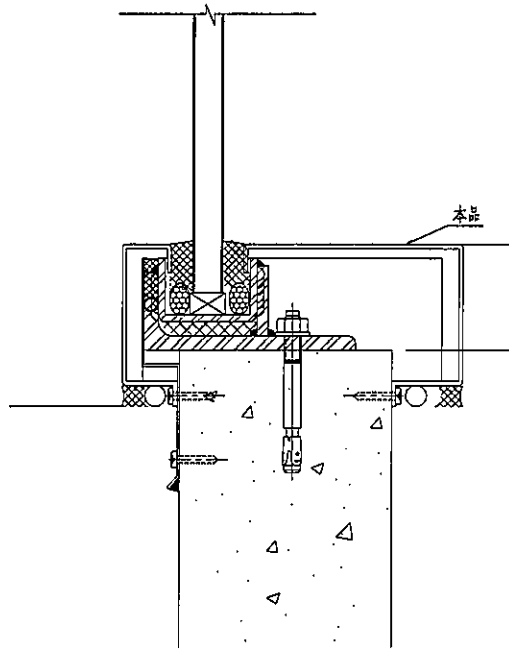
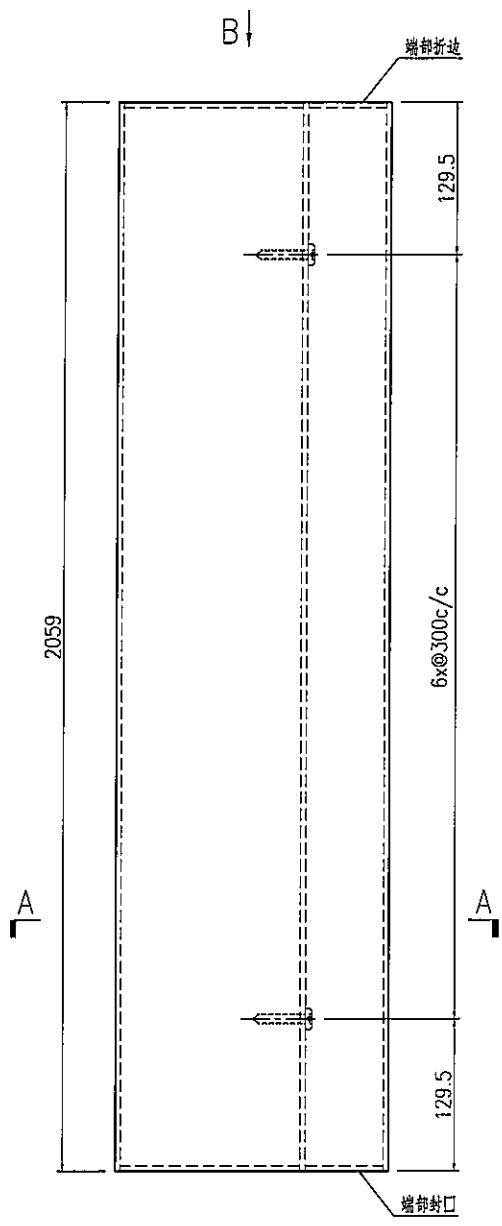
26  
56

# EG-DWG3

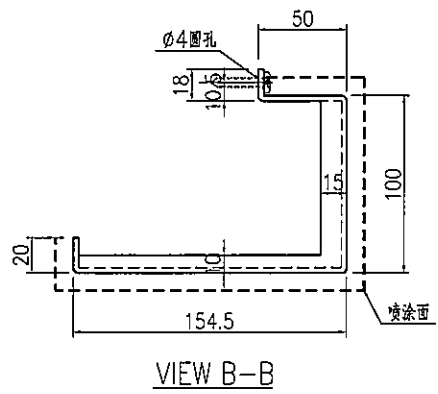
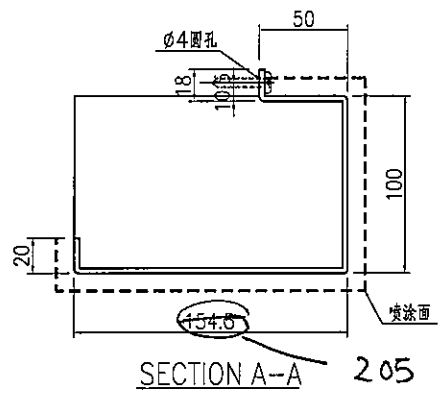

**美特鋁質** 有限公司  
 MIDI Aluminium Fabricator Ltd.

工程號: J837    地盤: 觀塘平台

产品编号	L(mm)	数量	A	B	C	D	E	N	M
		1							



4  
 2002  
**OUTSIDE**  
 TYPICAL WINDOW WALL DETAIL



名稱	鋁板加工圖	制圖	曾建平	2020-05-29	修改			
材料	3mm厚鋁板	復核			日期			
顏色	白色 EC-D6-W383067 r7 (3)	批准			圖號	J837-GW-LB24		

27  
  

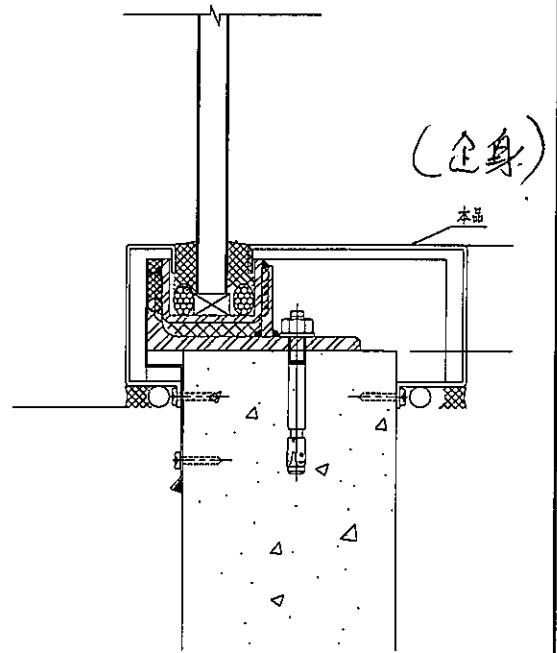
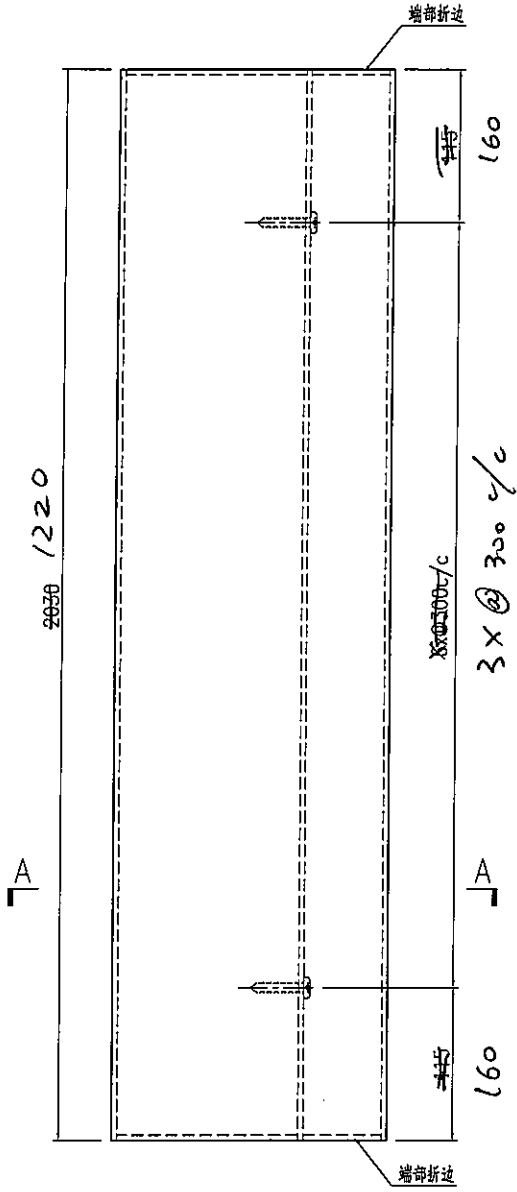

# EG-DWG3



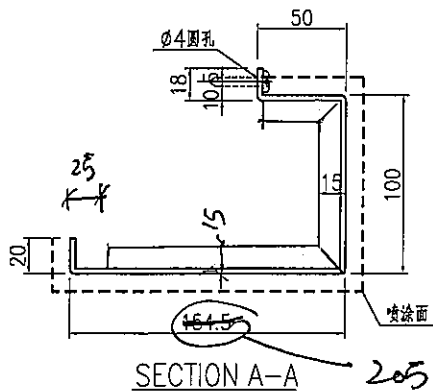
美特鋁質 有限公司  
MIDI Aluminium Fabricator Ltd.

产品编号	L(mm)	数量	A	B	C	D	E	N	M
		1							

工程號	J837	地盤	觀塘平台
-----	------	----	------



4  
2002  
OUTSIDE  
TYPICAL WINDOW WALL DETAIL



名稱	鋁板加工圖	制圖	曾建平	2020-05-29	修改				
材料	3mm厚鋁板	復核			日期				
顏色	白色 EC-DG-W335007 (B)	批准			圖號	J837-GW-LB25			

Handwritten signatures and initials in the bottom right corner, including a circled '81' and other illegible marks.