



工程指示 / 要求簡箋(E.I.)

工程指示編號：EI / 2438 / 20 修改版次：A

工程編號：J-837 工程名稱：觀塘 裕民坊(平台)

工程項目：5樓 Lift Lobby 自動門底鋁料生產

收件人：生統

發件人：大明

日期：18/09/2020

要求提供 / 確認 事項：

- () 初步鋁料 B.M. () 加工拆圖，然後生產 () 尺寸表
- () 正式鋁料 B.M. () 技術上資料 / 指示 () 報價
- () 配件 B.M. () 樣辦或貨品說明書 () 分判合約
- () 其他：_____

內容：

煩請 按加工圖紙生產鋁摺件 後送地盤

請在 23 18/09/2020 前完成上列要求。

(噴塗顏色修改)

附有關圖紙 / 文件：BM表 1 頁,圖紙 6 頁

以上項目為：

- 原合約工程包 原合約工程加 / 減賬 新工程報價

原因：-

分發東莞各部門：

- () 生產技術總監 連附件 () 技術部 連附件 () 生產部 連附件 () 機械設計部 連附件
- () 採購部 連附件 () 生產統籌部 連附件
- () 質檢部 連附件 () 會計部 連附件 () 報關組 連附件 () 其他 _____ 連附件

分發香港各部門：

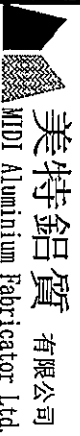
- () 行政部 連附件 () 會計部 連附件 () 統籌部 連附件 () 工程部地盤科文 連附件 勝明
- () 採購部 連附件 () QS 部 連附件 () 維修部 連附件 () 其他 王禮秋 連附件

傳遞編號：HK 2138

發件人簽署：(Signature)

項目經理簽署：(Signature)

FJP



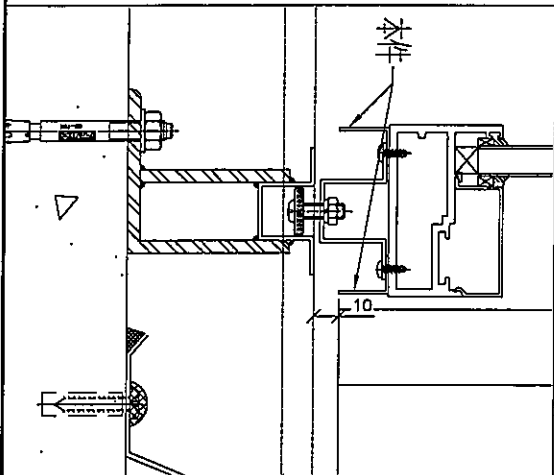
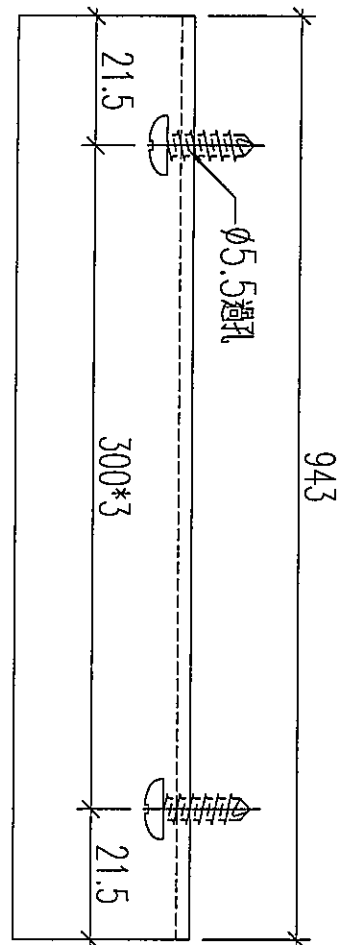
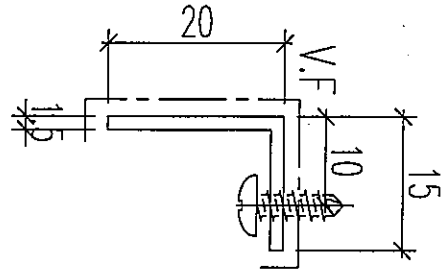
美特鋁質 有限公司
MIDI Aluminium Fabricator Ltd.

工程號: J-837	計算: 黃漢卿	日期: 16/9/2020	送呈: 細佬
地盤名稱: 觀塘平台	核對: 王禮秋	日期: 16/9/2020	副本:
項目類別: 5F GW	批准:	日期:	

BM編號: 修改版次: A/C Code: 總V.F.: 7.498 總重量: 35.72 此BM依據資料計算

序號	修改內容	鋁板圖號	鋁板名稱	顏色	實用	後備	總數	總重量	單件V.F.		單件展開面積		備註	
									平方米	總V.F.	平方米	總展開面積		
1		J837-ZD-LB1	1.5mm厚鋁板	ZF20-3170	32	0	32	4.293	0.033	1.056	0.033	1.056		
2		J837-ZD-LB2	1.5mm厚鋁板	ZF20-3170	16	0	16	2.374	0.037	0.584	0.037	0.584		
3		J837-ZD-LB3	1.5mm厚鋁板	ZF20-3170	16	0	16	6.563	0.049	0.785	0.101	1.614		
4		J837-ZD-LB4	1.5mm厚鋁板	ZF20-3170	8	0	8	3.629	0.054	0.434	0.112	0.893		
5		J837-ZD-LB5	1.5mm厚鋁板	ZF20-3170	16	0	16	12.370	0.190	3.043	0.190	3.043		
6		J837-ZD-LB6	1.5mm厚鋁板	ZF20-3170	8	0	8	6.487	0.199	1.596	0.199	1.596		
					總重			V.F.小計		7.498	展開小計		8.786	

工程號	J-837	地盤	觀塘平臺
-----	-------	----	------



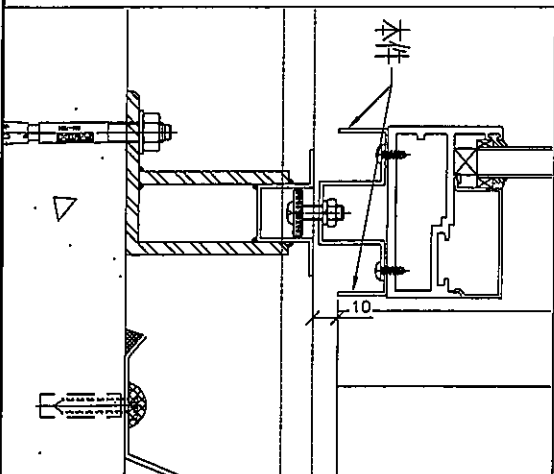
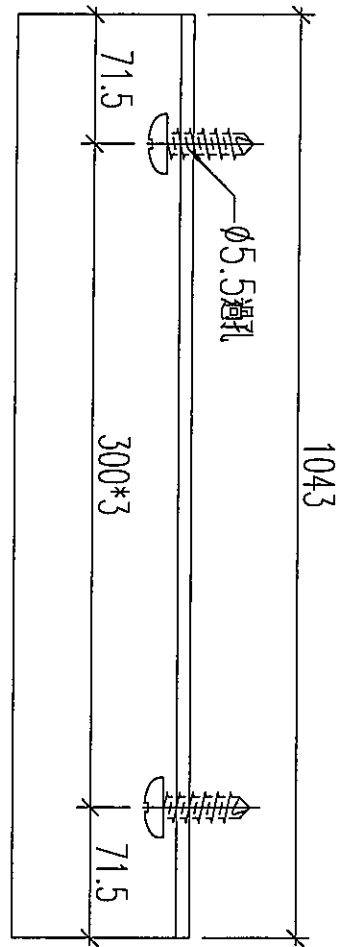
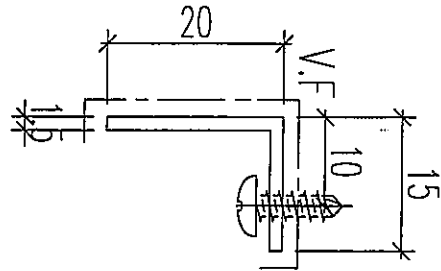
加工數量：32

名稱	鋁板加工圖	制圖	黃漢卿	2020.9.16	修改		
材料	1.5mm 鋁板	復核	王禮秋	2020.9.16	日期		
顏色	EF20-3170	批准			圖號	J837-ZD-LB1	

EG-DWG3

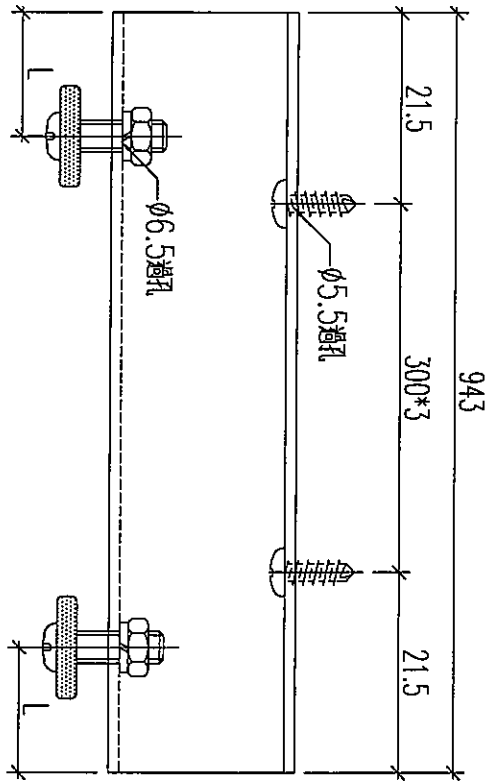
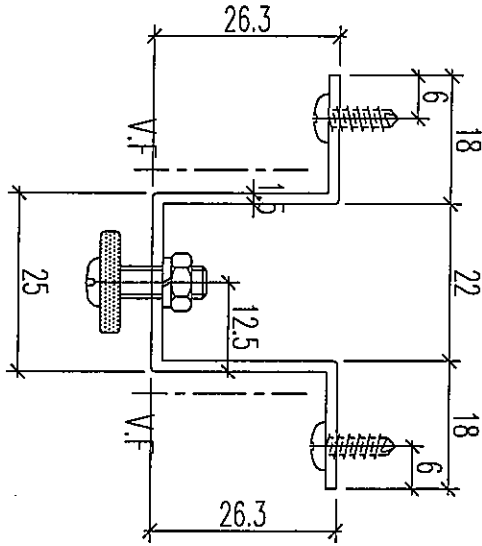

美特鋁質 有限公司
 MIDI Aluminium Fabricator Ltd.

工程號	J-837	地盤	觀塘平臺
-----	-------	----	------



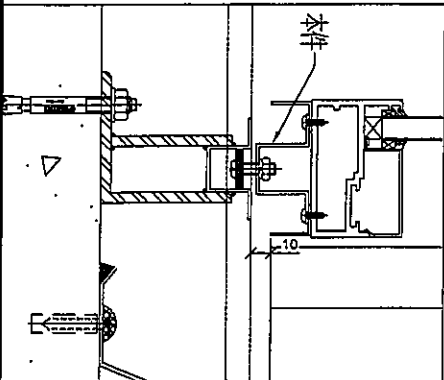
加工數量: 16

名稱	鋁板加工圖	制圖	黃漢卿	2020.9.16	修改		
材料	1.5mm 鋁板	復核	王禮秋	2020.9.16	日期		
顏色	2720-3170	批准			圖號	J837-ZD-LB2	



滑輪孔位香港確定

加工數量: 16



名稱	鋁板加工圖	制圖	黃漢卿	2020.9.16	修改		
材料	1.5mm厚	復核	王禮秋	2020.9.16	日期		
顏色	EF20-370	批准			圖號	J837-ZD-LB3	



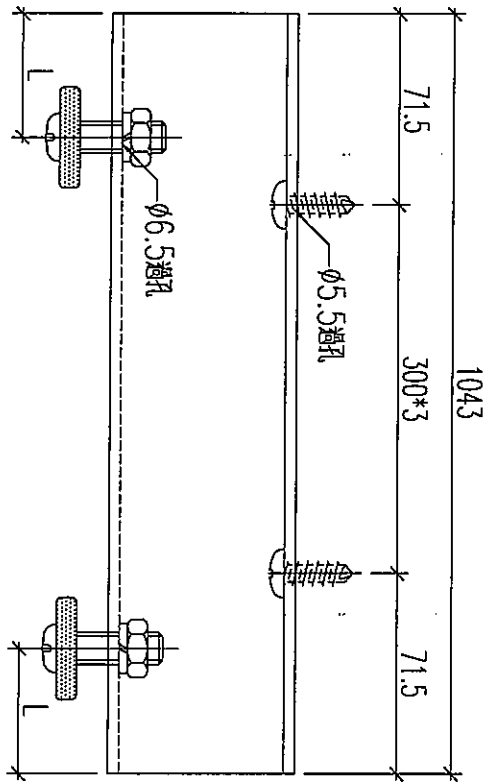
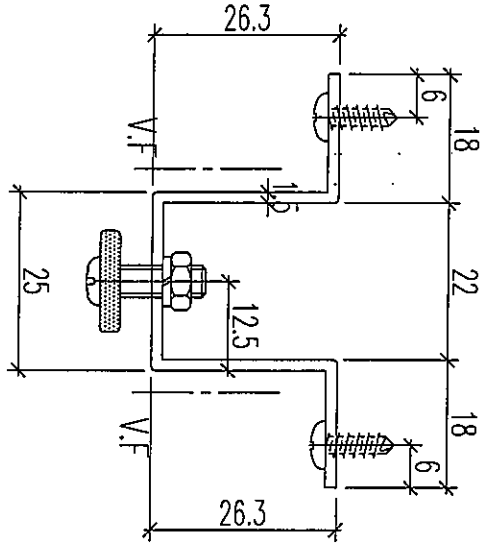
美特鋁質 有限公司
MIDI Aluminium Fabricator Ltd.

工程號

J-837

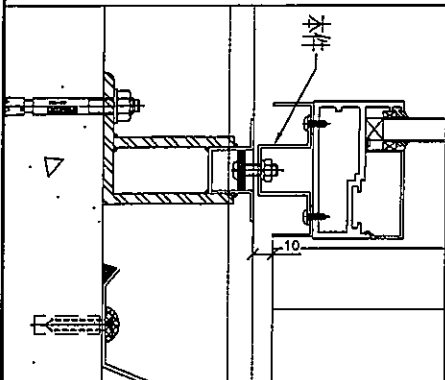
地盤

觀塘平臺



滑輪孔位香港確定

加工數量：8



名稱	鋁板加工圖	制圖	黃漢卿	2020.9.16	修改		
材料	1.5mm厚板	復核	王禮秋	2020.9.16	日期		
顏色	2720-3170	批准			圖號	J837-ZD-LB4	

EG-DWG3



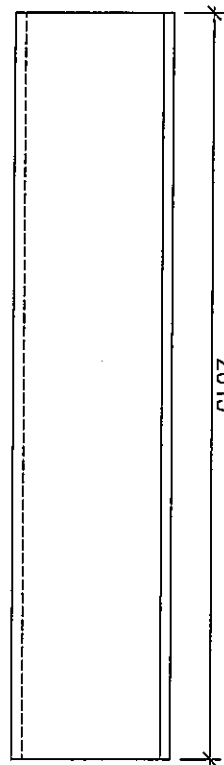
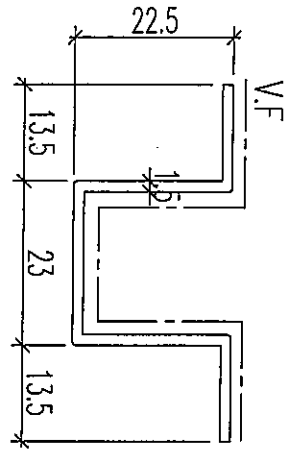
美特鋁質 有限公司
MIDI Aluminium Fabricator Ltd.

工程號

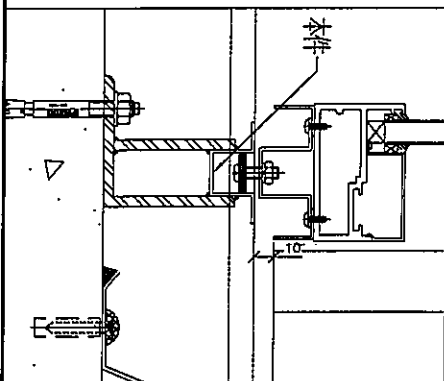
J-837

地盤

觀塘平臺



長度已預長200



加工數量: 16

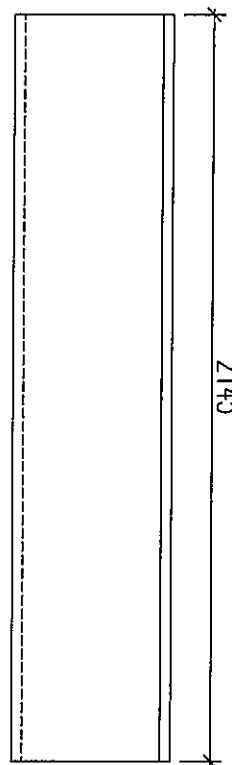
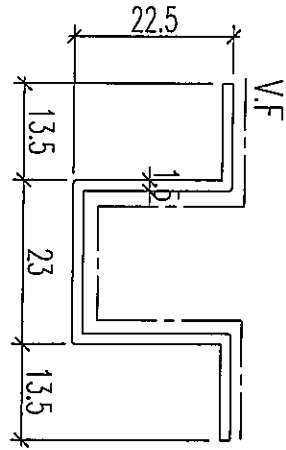
名稱	鋁板加工圖	制圖	黃漢卿	2020.9.16	修改		
材料	1.5mm 鋁	復核	王禮秋	2020.9.16	日期		
顏色	2720-3170	批准			圖號	J837-ZD-LB5	

EG-DWG3



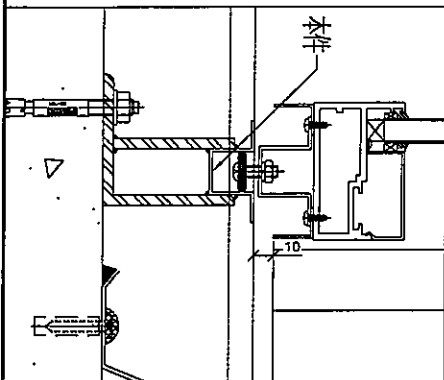
美特鋁質 有限公司
MIDI Aluminium Fabricator Ltd.

工程號	J-837	地盤	觀塘平臺
-----	-------	----	------



長度已預長200

加工數量: 8

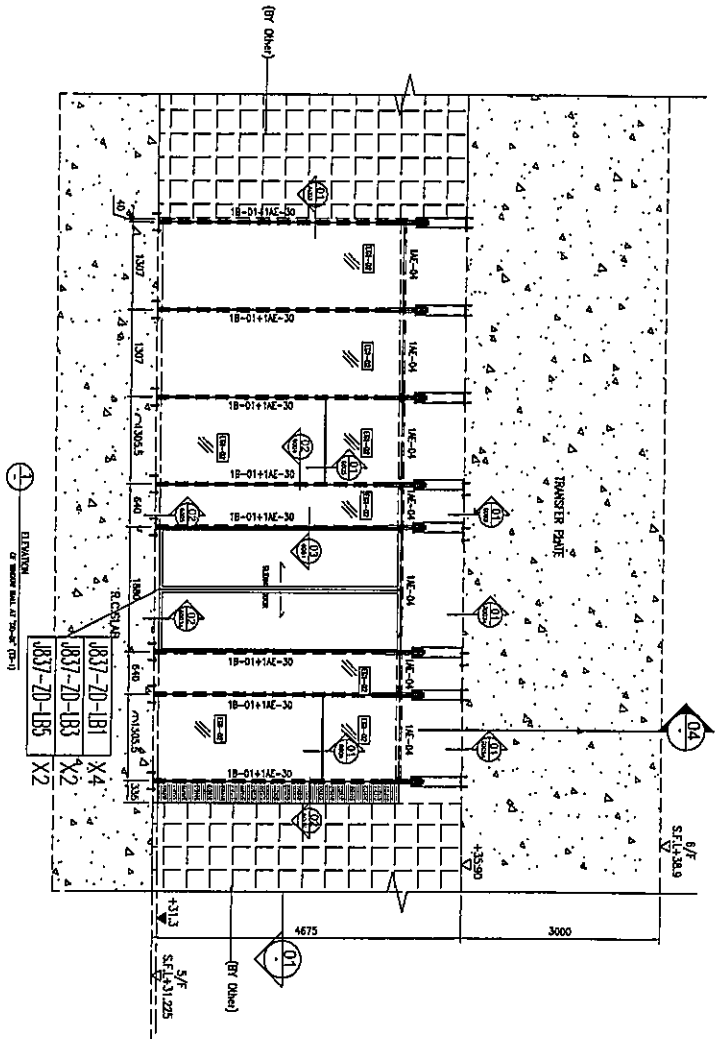
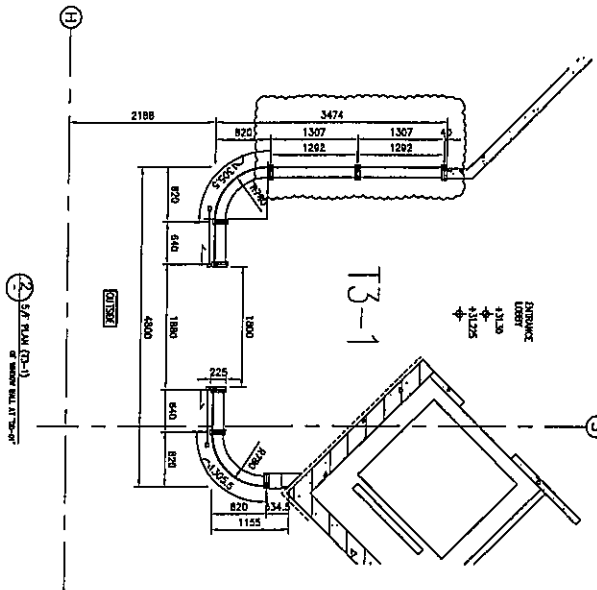


名稱	鋁板加工圖	制圖	黃漢卿	2020.9.16	修改		
材料	1.5mm 鋁板	復核	王禮秋	2020.9.16	日期		
顏色	8720-3170	批准			圖號	J837-ZD-LB6	

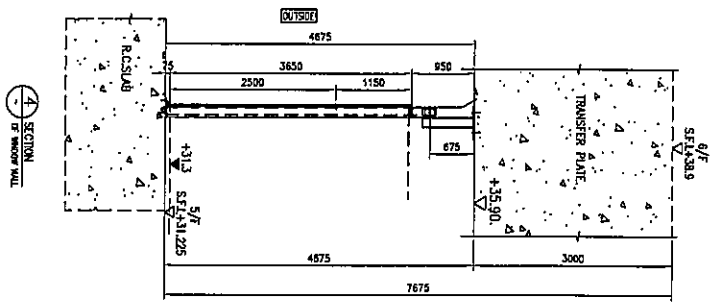


美特鋁質 有限公司
MIDI Aluminium Fabricator Ltd.

工程號 J837 地盤 觀塘



J837-20-LB1



名稱	位置圖	制圖	黃漢卿	2020.9.16	修改		
材料		復核			日期		
顏色		批准			圖號	J837-5FGW-WZ01	



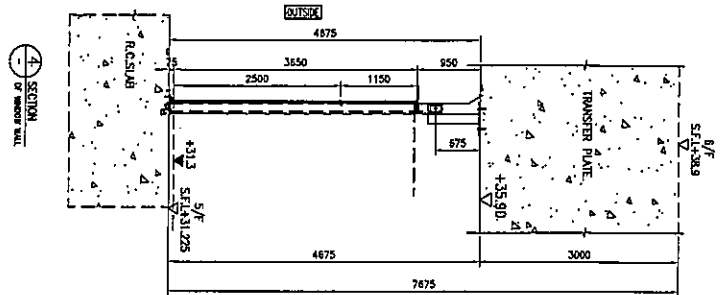
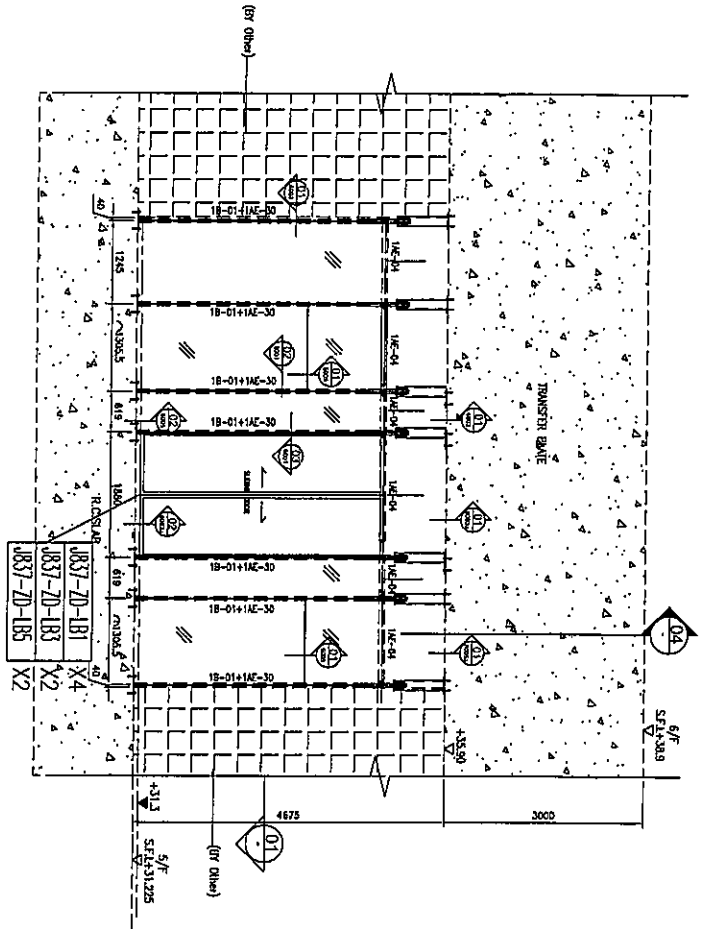
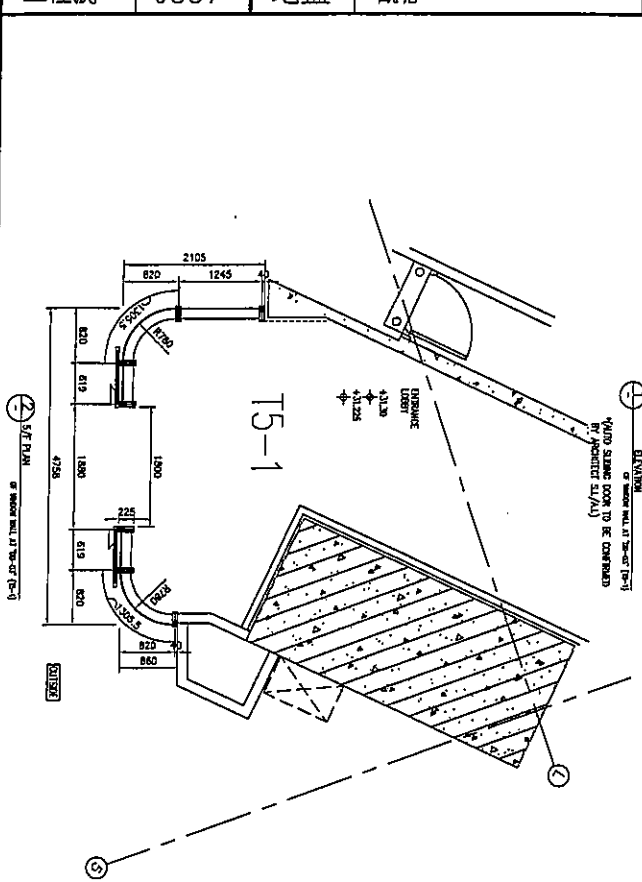
美特鋁質 有限公司
MIDI Aluminium Fabricator Ltd.

工程號

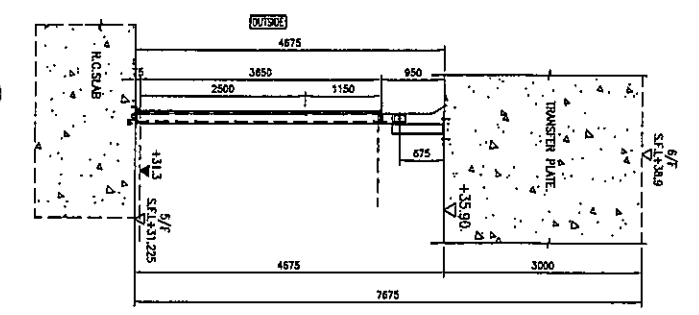
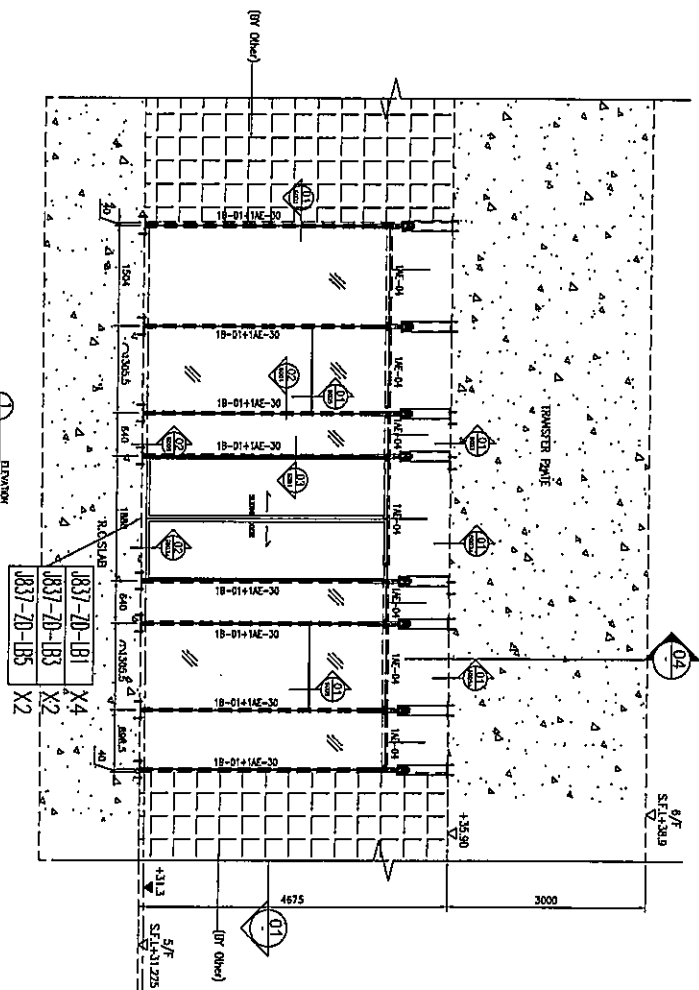
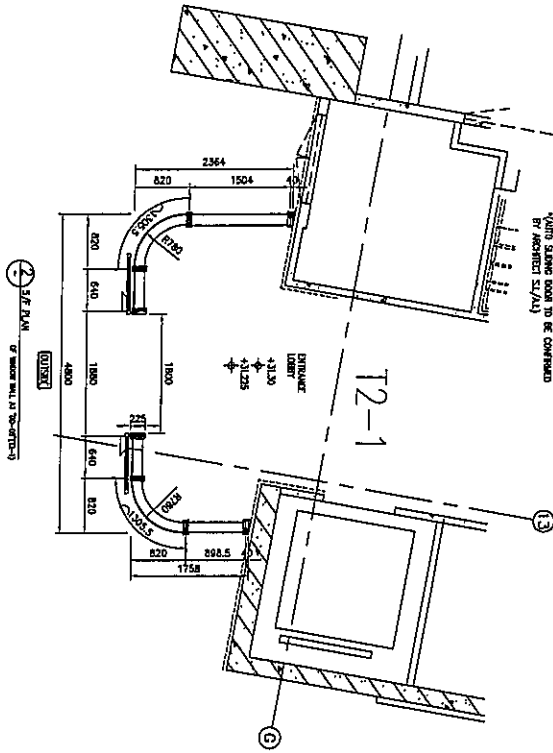
J837

地盤

觀塘



名稱	位置圖	制圖	黃漢卿	2020.9.16	修改			
材料		復核			日期			
顏色		批准			圖號	J837-5FGW-WZ03		

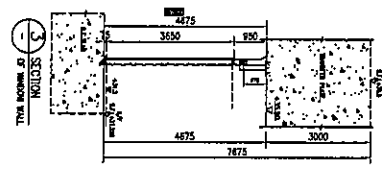
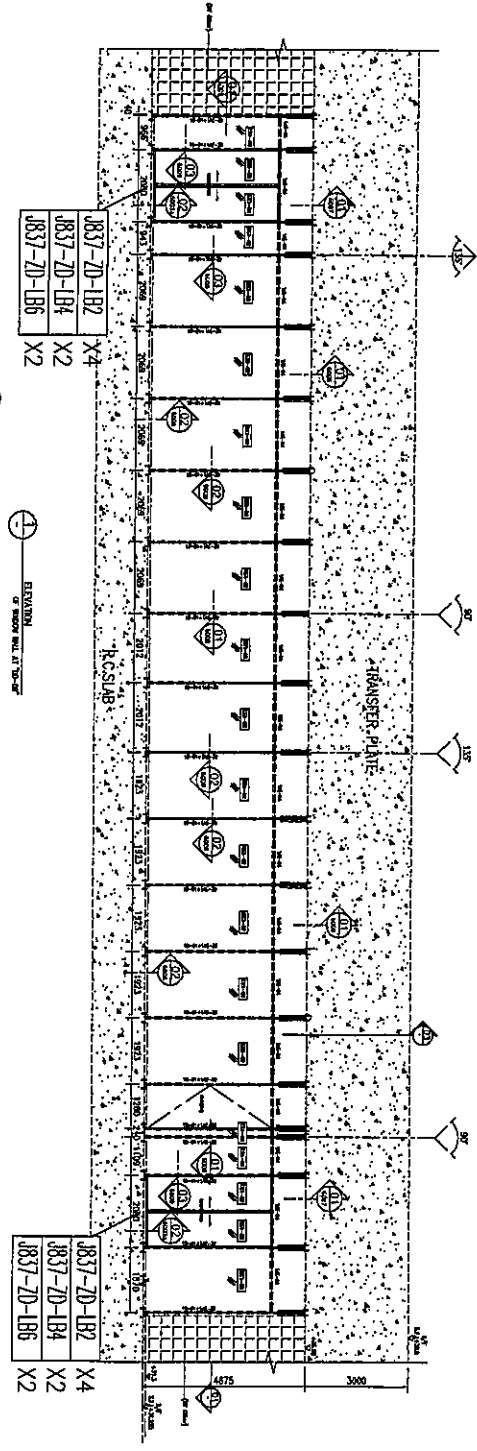
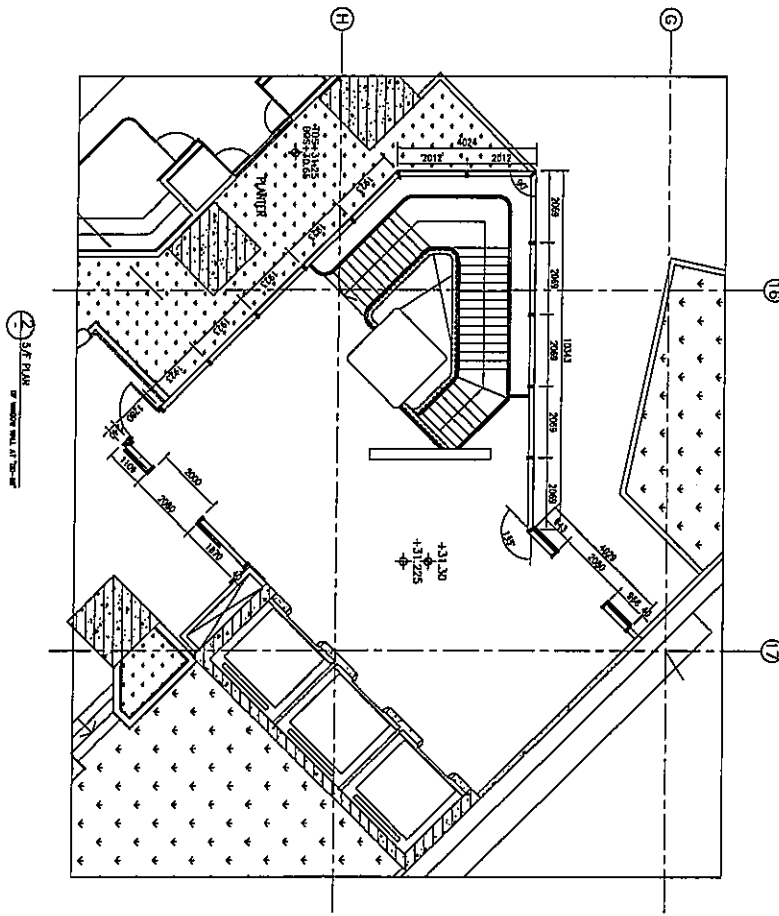


名稱	位置圖	制圖	黃漢卿	2020.9.16	修改		
材料		復核			日期		
顏色		批准			圖號	J837-5FGW-WZ05	



美特鋁質 有限公司
MIDI Aluminium Fabricator Ltd.

工程號 J837 地盤 觀塘



LEGEND:

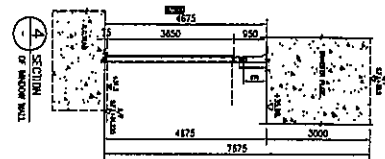
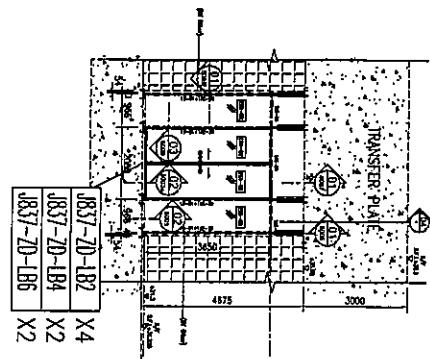
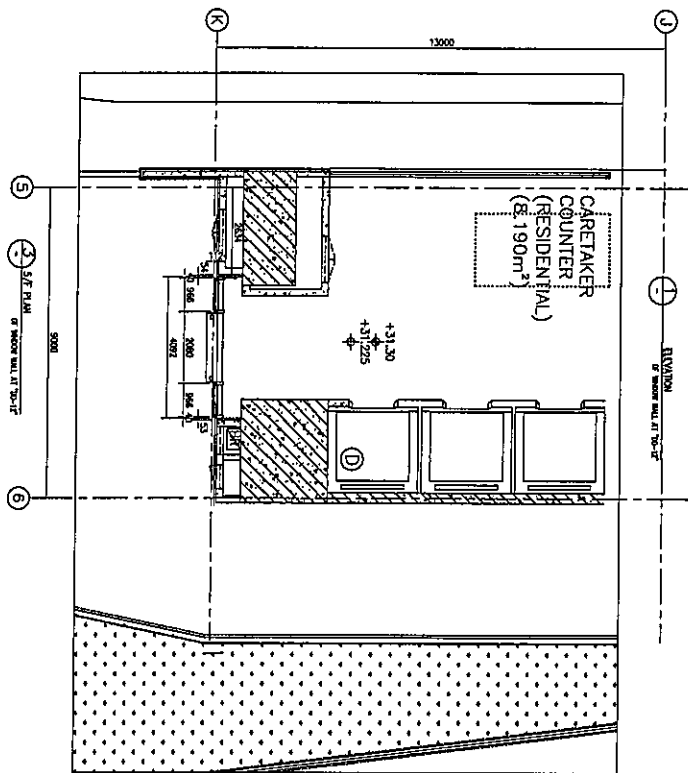
- 10mm THE CLEAR TAPERED CLASS
- 1#-01 STEEL MESH
- 1#-02 ALUMINIUM THICKEN
- 1#-03 ALUMINIUM THICKEN
- 1#-04 ALUMINIUM THICKEN
- 1#-05 ALUMINIUM THICKEN
- 1#-06 ALUMINIUM THICKEN
- 1#-07 ALUMINIUM THICKEN
- 1#-08 ALUMINIUM THICKEN
- 1#-09 ALUMINIUM THICKEN
- 1#-10 ALUMINIUM THICKEN
- 1#-11 ALUMINIUM THICKEN
- 1#-12 ALUMINIUM THICKEN
- 1#-13 ALUMINIUM THICKEN
- 1#-14 ALUMINIUM THICKEN
- 1#-15 ALUMINIUM THICKEN
- 1#-16 ALUMINIUM THICKEN
- 1#-17 ALUMINIUM THICKEN
- 1#-18 ALUMINIUM THICKEN
- 1#-19 ALUMINIUM THICKEN
- 1#-20 ALUMINIUM THICKEN
- 1#-21 ALUMINIUM THICKEN
- 1#-22 ALUMINIUM THICKEN
- 1#-23 ALUMINIUM THICKEN
- 1#-24 ALUMINIUM THICKEN
- 1#-25 ALUMINIUM THICKEN
- 1#-26 ALUMINIUM THICKEN
- 1#-27 ALUMINIUM THICKEN
- 1#-28 ALUMINIUM THICKEN
- 1#-29 ALUMINIUM THICKEN
- 1#-30 ALUMINIUM THICKEN
- 1#-31 ALUMINIUM THICKEN
- 1#-32 ALUMINIUM THICKEN
- 1#-33 ALUMINIUM THICKEN
- 1#-34 ALUMINIUM THICKEN
- 1#-35 ALUMINIUM THICKEN
- 1#-36 ALUMINIUM THICKEN
- 1#-37 ALUMINIUM THICKEN
- 1#-38 ALUMINIUM THICKEN
- 1#-39 ALUMINIUM THICKEN
- 1#-40 ALUMINIUM THICKEN
- 1#-41 ALUMINIUM THICKEN
- 1#-42 ALUMINIUM THICKEN
- 1#-43 ALUMINIUM THICKEN
- 1#-44 ALUMINIUM THICKEN
- 1#-45 ALUMINIUM THICKEN
- 1#-46 ALUMINIUM THICKEN
- 1#-47 ALUMINIUM THICKEN
- 1#-48 ALUMINIUM THICKEN
- 1#-49 ALUMINIUM THICKEN
- 1#-50 ALUMINIUM THICKEN
- 1#-51 ALUMINIUM THICKEN
- 1#-52 ALUMINIUM THICKEN
- 1#-53 ALUMINIUM THICKEN
- 1#-54 ALUMINIUM THICKEN
- 1#-55 ALUMINIUM THICKEN
- 1#-56 ALUMINIUM THICKEN
- 1#-57 ALUMINIUM THICKEN
- 1#-58 ALUMINIUM THICKEN
- 1#-59 ALUMINIUM THICKEN
- 1#-60 ALUMINIUM THICKEN
- 1#-61 ALUMINIUM THICKEN
- 1#-62 ALUMINIUM THICKEN
- 1#-63 ALUMINIUM THICKEN
- 1#-64 ALUMINIUM THICKEN
- 1#-65 ALUMINIUM THICKEN
- 1#-66 ALUMINIUM THICKEN
- 1#-67 ALUMINIUM THICKEN
- 1#-68 ALUMINIUM THICKEN
- 1#-69 ALUMINIUM THICKEN
- 1#-70 ALUMINIUM THICKEN
- 1#-71 ALUMINIUM THICKEN
- 1#-72 ALUMINIUM THICKEN
- 1#-73 ALUMINIUM THICKEN
- 1#-74 ALUMINIUM THICKEN
- 1#-75 ALUMINIUM THICKEN
- 1#-76 ALUMINIUM THICKEN
- 1#-77 ALUMINIUM THICKEN
- 1#-78 ALUMINIUM THICKEN
- 1#-79 ALUMINIUM THICKEN
- 1#-80 ALUMINIUM THICKEN
- 1#-81 ALUMINIUM THICKEN
- 1#-82 ALUMINIUM THICKEN
- 1#-83 ALUMINIUM THICKEN
- 1#-84 ALUMINIUM THICKEN
- 1#-85 ALUMINIUM THICKEN
- 1#-86 ALUMINIUM THICKEN
- 1#-87 ALUMINIUM THICKEN
- 1#-88 ALUMINIUM THICKEN
- 1#-89 ALUMINIUM THICKEN
- 1#-90 ALUMINIUM THICKEN
- 1#-91 ALUMINIUM THICKEN
- 1#-92 ALUMINIUM THICKEN
- 1#-93 ALUMINIUM THICKEN
- 1#-94 ALUMINIUM THICKEN
- 1#-95 ALUMINIUM THICKEN
- 1#-96 ALUMINIUM THICKEN
- 1#-97 ALUMINIUM THICKEN
- 1#-98 ALUMINIUM THICKEN
- 1#-99 ALUMINIUM THICKEN
- 1#-100 ALUMINIUM THICKEN

名稱	位置圖	制圖	黃漢卿	2020.9.16	修改		
材料		復核			日期		
顏色		批准			圖號	J837-5FGW-WZ09	



美特鋁質 有限公司
MIDI Aluminium Fabricator Ltd.

工程號 | J837 | 地盤 | 觀塘



名稱	位置圖	制圖	黃漢卿	2020.9.16	修改		
材料		復核			日期		
顏色		批准			圖號	J837-5FGW-WZ11	