

工程指示 / 要求簡箋 (E.I.)

工程指示編號: EI / 2367      修改版次: -  
 工程編號: J837 平台      工程名稱: 觀塘 裕民坊平台  
 工程項目: 鋁摺件加工圖 (5/F Window Wall) 1021 位置  
 收件人: 生統      發件人: Leung Hin Wai      日期: 31/8-2020

要求提供 /  確認 事項:

- |                                    |                                     |                               |
|------------------------------------|-------------------------------------|-------------------------------|
| <input type="checkbox"/> 初步鋁料 B.M. | <input type="checkbox"/> 加工拆圖, 然後生產 | <input type="checkbox"/> 尺寸表  |
| <input type="checkbox"/> 正式鋁料 B.M. | <input type="checkbox"/> 技術上資料 / 指示 | <input type="checkbox"/> 報價   |
| <input type="checkbox"/> 配件 B.M.   | <input type="checkbox"/> 樣辦或貨品說明書   | <input type="checkbox"/> 分判合約 |
| <input type="checkbox"/> 其他: _____ |                                     |                               |

內容:

請按附頁加工, 送地盤。

請在 9月 前完成上列要求。

附:

以上項目為:

- 原合約工程包       原合約工程加 / 減賬       新工程報價

原因: \_\_\_\_\_

分發東莞各部門:

- 生產技術總監  連附件     技術部  連附件     生產部  連附件     機械設計部  連附件  
 採購部  連附件     生產統籌部  連附件  
 質檢部  連附件     會計部  連附件     報關組  連附件     其他 \_\_\_\_\_  連附件

分發香港各部門:

- 行政部  連附件     會計部  連附件     統籌部  連附件     工程部地盤科文(柄)  連附件  
 採購部  連附件     QS 部  連附件     維修部  連附件     其他 \_\_\_\_\_  連附件

傳遞編號:

HK 1962

發件人簽署:

*LP*

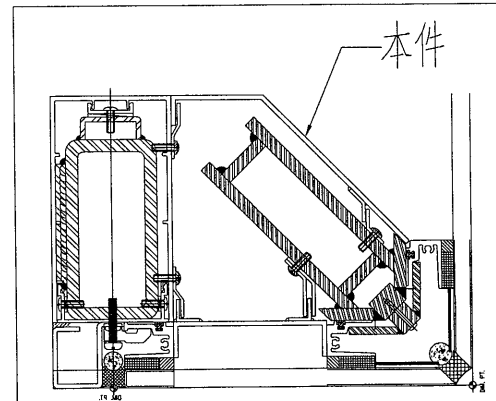
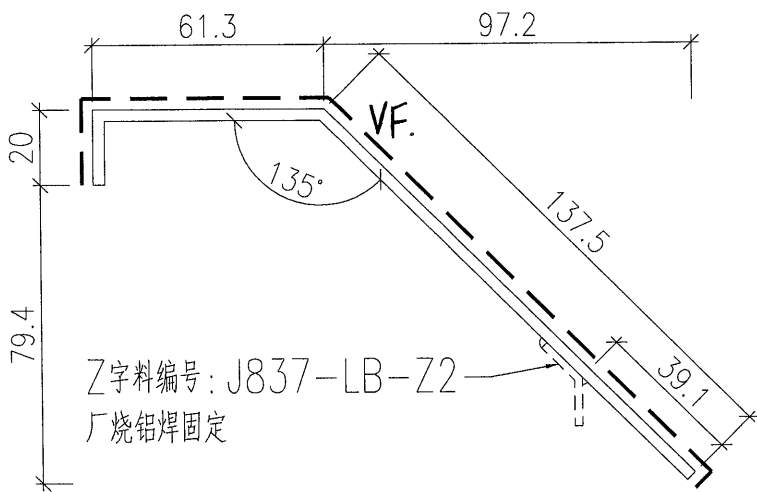
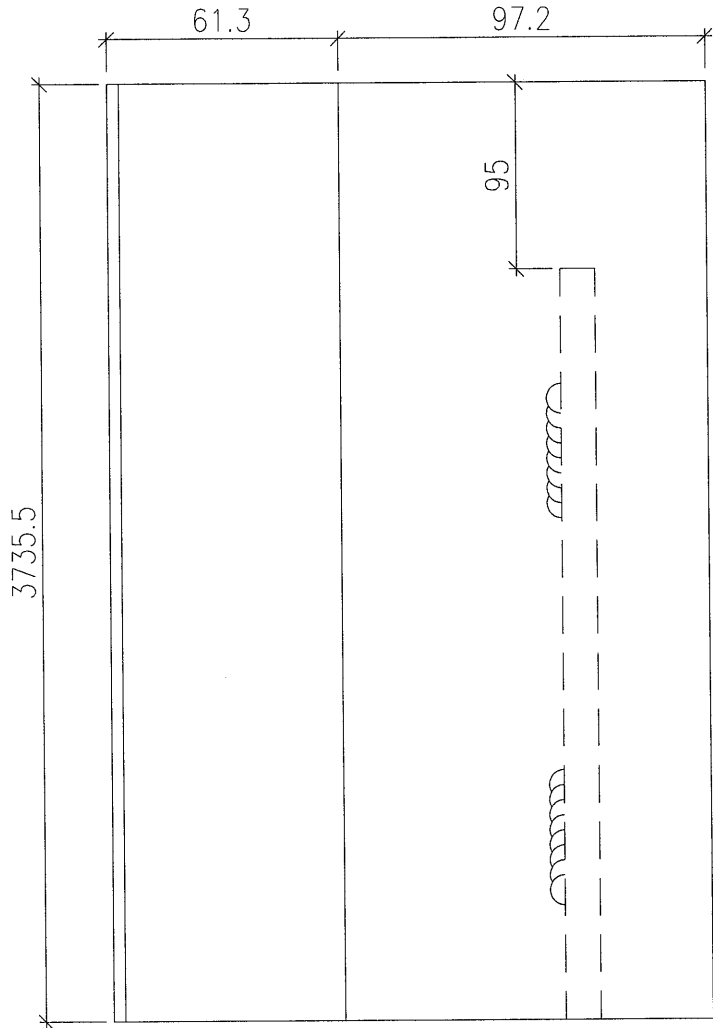
項目經理簽署:

*LP*



工程號 J-837 地盤 觀塘平臺

位置：在1021

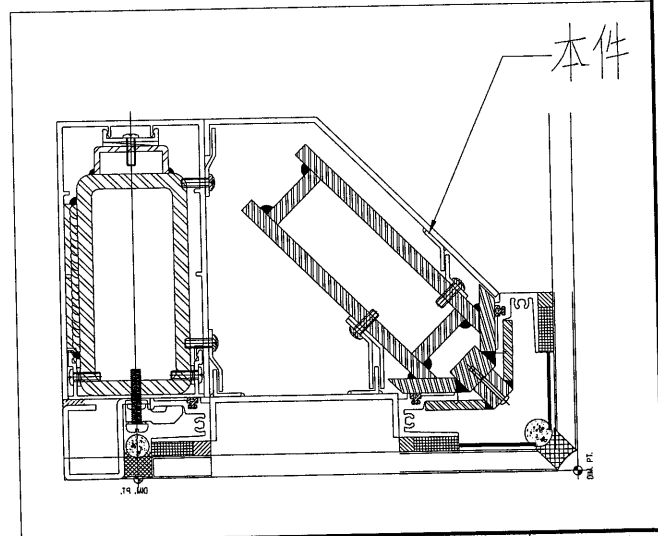
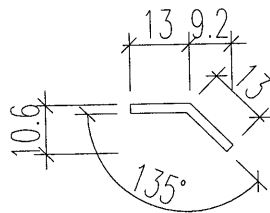
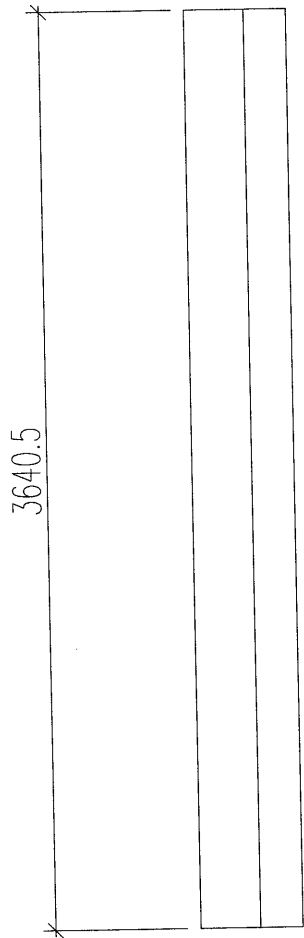


名稱	鋁板加工圖	制圖	黃漢卿	2020.6.3	修改			
材料	3mm厚鋁板	復核	王禮秋	2020.6.3	日期			
顏色	ZF20-3170	批准			圖號	J837-LB-Z1		



加工數量：1件

工程號	J-837	地盤	觀塘平臺
-----	-------	----	------



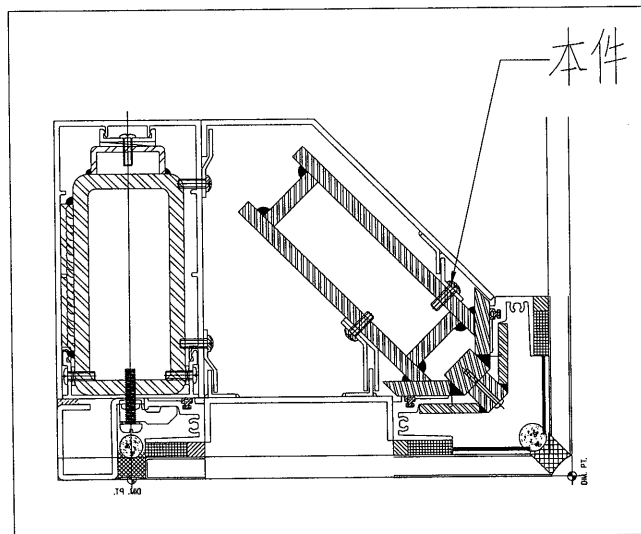
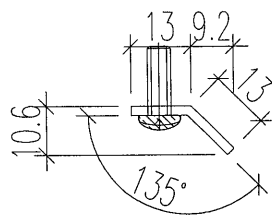
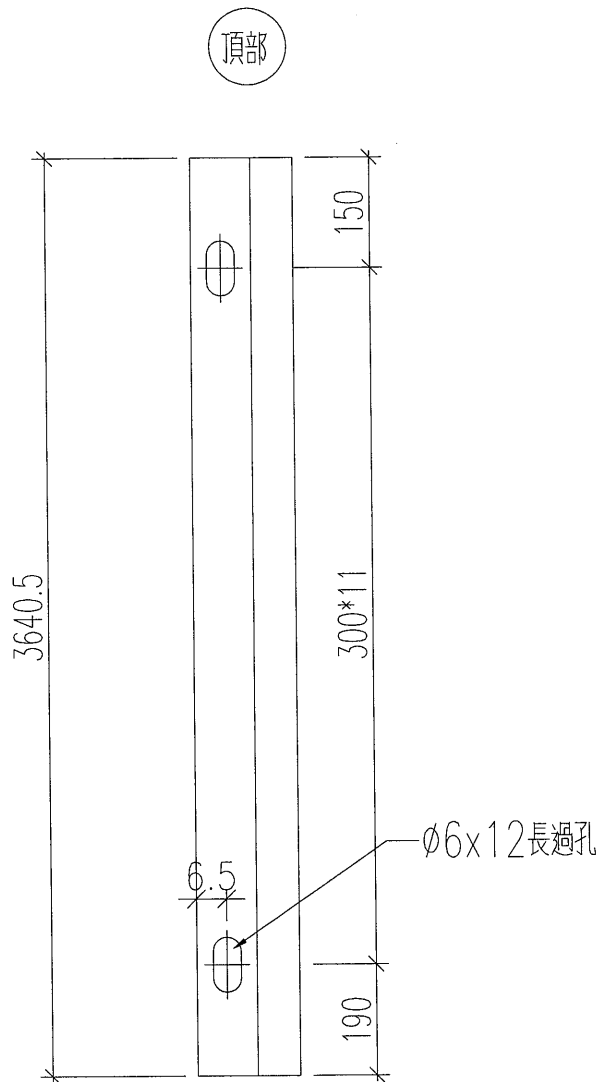
名稱	鋁板加工圖	制圖	黃漢卿	2020.6.3	修改		
材料	2mm厚板	復核	王禮秋	2020.6.3	日期		
顏色	MILL	批准			圖號	J837-LB-Z2	



加工數量：1件

請標明頂底

工程號	J-837	地盤	觀塘平臺
-----	-------	----	------



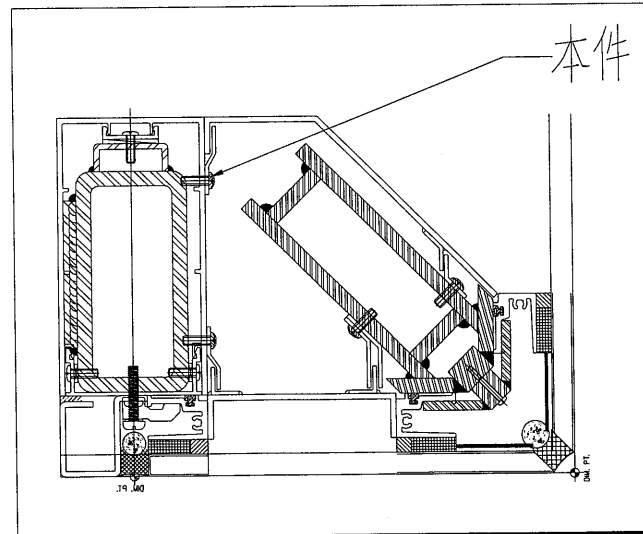
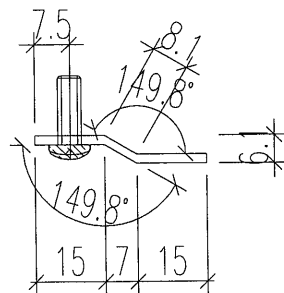
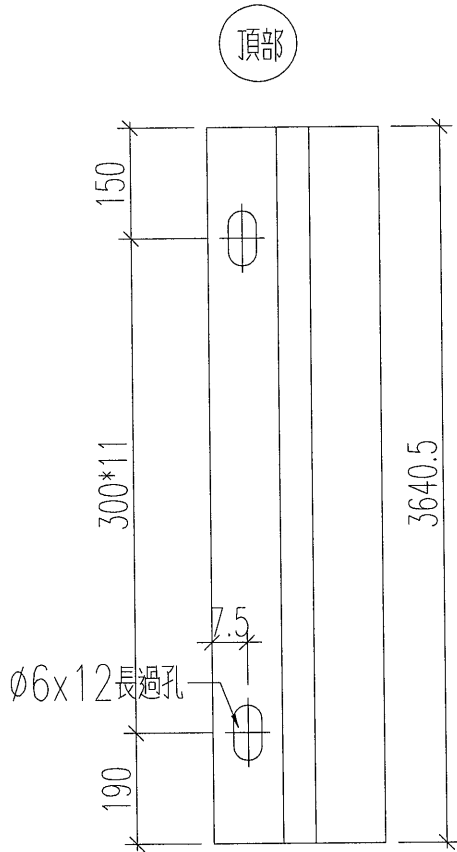
名稱	鋁板加工圖	制圖	黃漢卿	2020.6.3	修改		
材料	2mm厚鋁板	復核	王禮秋	2020.6.3	日期		
顏色	MILL	批准			圖號	J837-LB-Z3	



加工數量：1件

請標明頂底

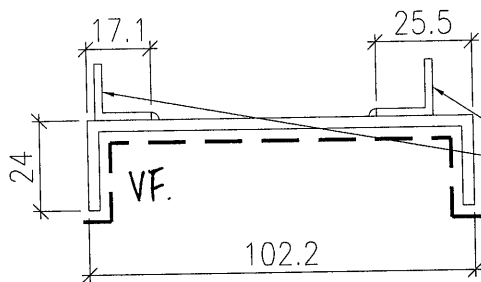
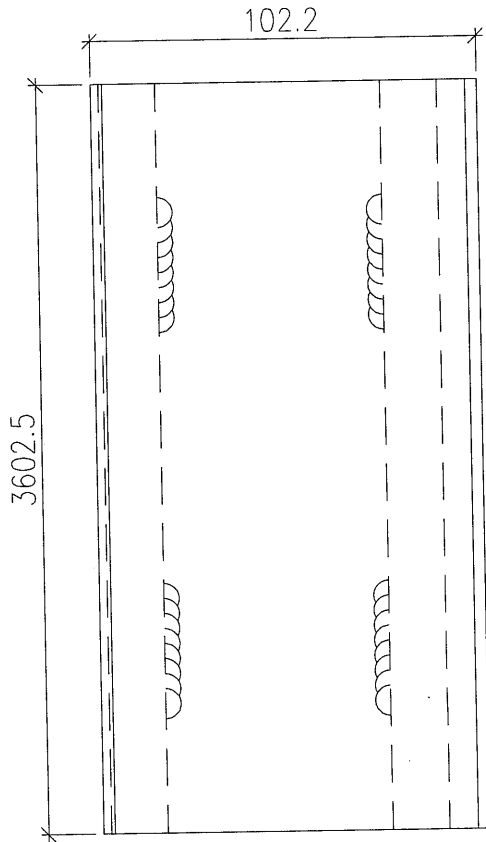
工程號	J-837	地盤	觀塘平臺
-----	-------	----	------



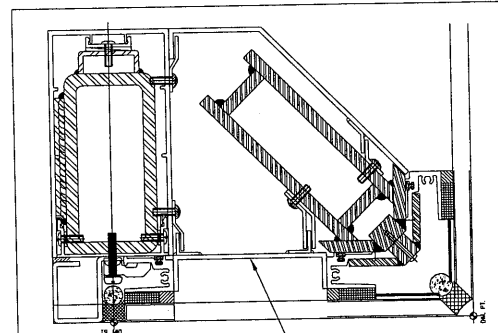
名稱	鋁板加工圖	制圖	黃漢卿	2020.6.3	修改		
材料	2mm厚板	復核	王禮秋	2020.6.3	日期		
顏色	MILL	批准			圖號	J837-LB-Z4	



工程號 J-837 地盤 觀塘平臺



15x15x2mm鋁角(MILL)  
厂烧铝焊固定



本件

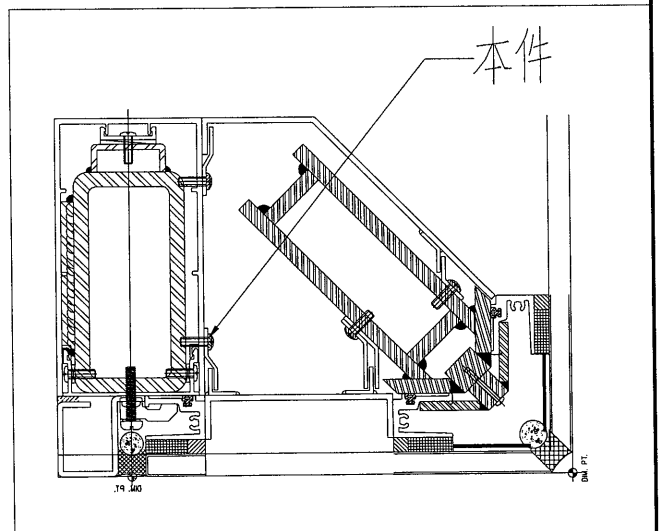
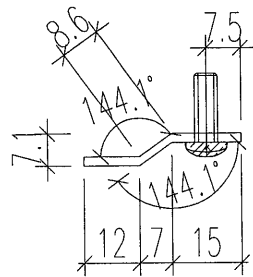
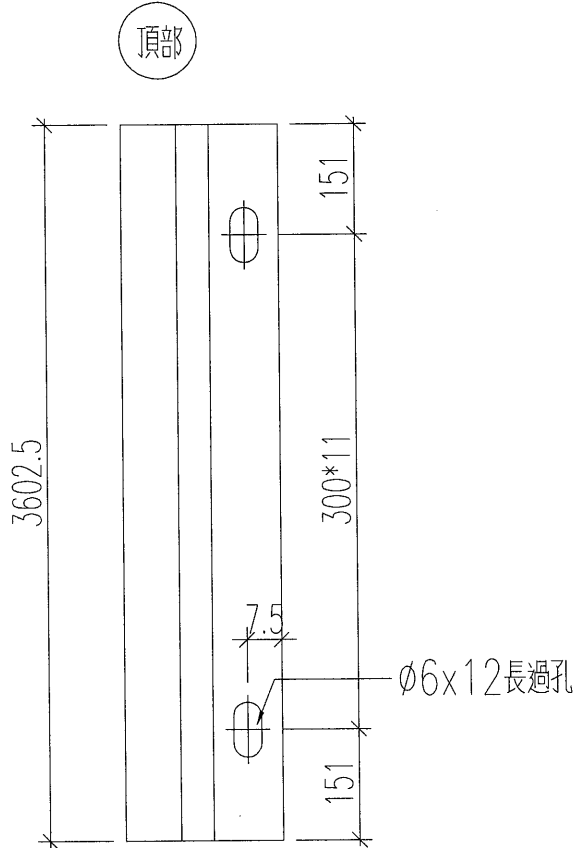
名稱	鋁板加工圖	制圖	黃漢卿	2020.6.3	修改		
材料	3mm厚鋁板	復核	王禮秋	2020.6.3	日期		
顏色	ZF20-3170	批准			圖號	J837-LB-Z5	



加工數量：1件

請標明頂底

工程號	J-837	地盤	觀塘平臺
-----	-------	----	------



名稱	鋁板加工圖	制圖	黃漢卿	2020.6.3	修改		
材料	2mm厚鋁板	復核	王禮秋	2020.6.3	日期		
顏色	MILL	批准			圖號	J837-LB-Z6	

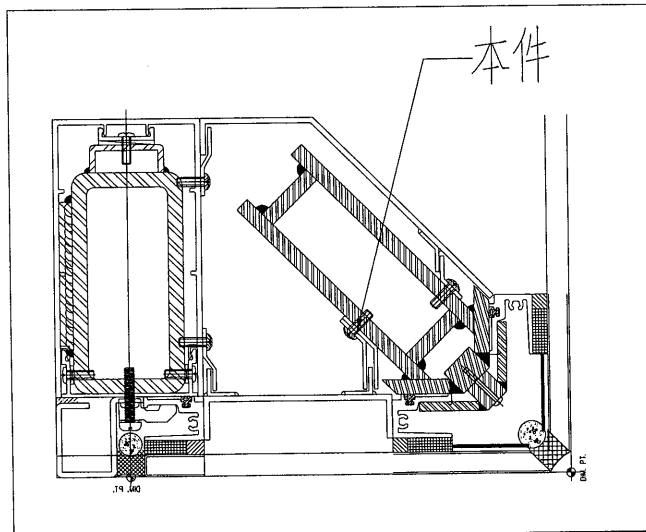
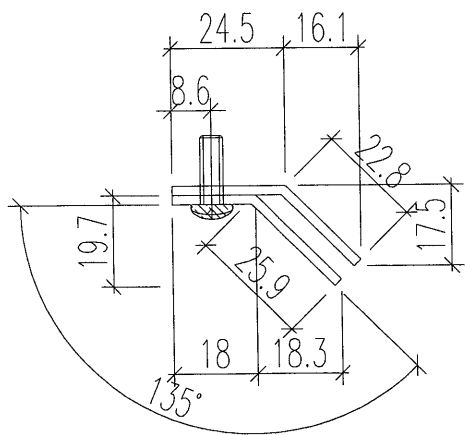
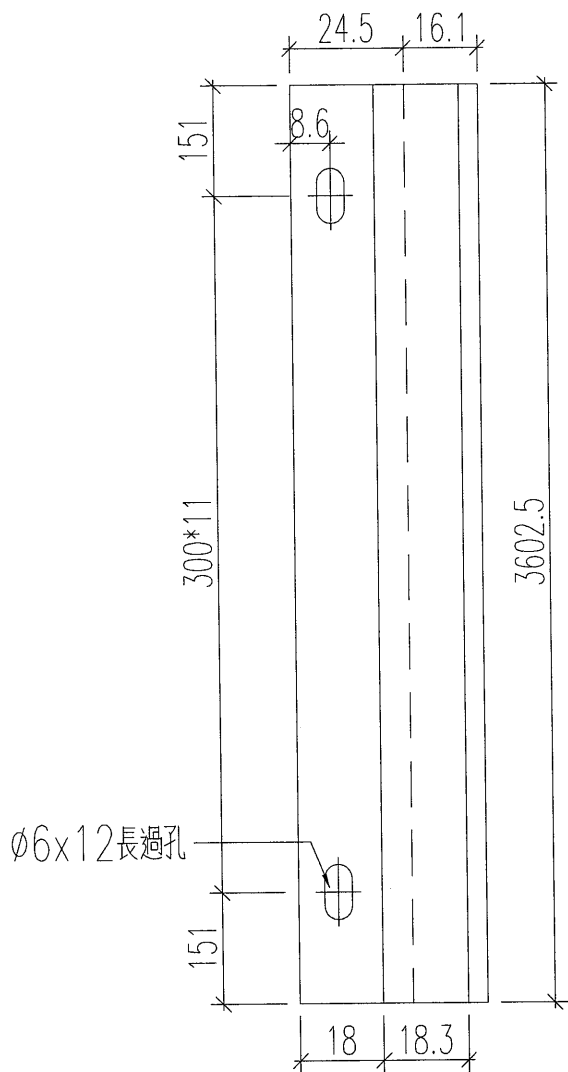


加工數量：1件

請標明頂底

工程號	J-837	地盤	觀塘平臺
-----	-------	----	------

頂部



名稱	鋁板加工圖	制圖	黃漢卿	2020.6.3	修改		
材料	2mm厚板	復核	王禮秋	2020.6.3	日期		
顏色	MILL	批准			圖號	J837-LB-Z7	