

工程指示 / 要求簡箋(E.I.)

工程指示編號：EI / 2356

修改版次：-

工程編號：J837 平台

工程名稱：觀塘 裕民坊平台

工程項目：地盤用鋁料加工圖(WINDOW WALL 1023 位置)

收件人：生統

發件人

Leong Hin Wa

日期：27/8-2020

要求提供 / 確認 事項：

- | | | |
|------------------------------------|-------------------------------------|-------------------------------|
| <input type="checkbox"/> 初步鋁料 B.M. | <input type="checkbox"/> 加工拆圖，然後生產 | <input type="checkbox"/> 尺寸表 |
| <input type="checkbox"/> 正式鋁料 B.M. | <input type="checkbox"/> 技術上資料 / 指示 | <input type="checkbox"/> 報價 |
| <input type="checkbox"/> 配件 B.M. | <input type="checkbox"/> 樣辦或貨品說明書 | <input type="checkbox"/> 分判合約 |
| <input type="checkbox"/> 其他：_____ | | |

內容：

請按附頁加工，送地盤。

請在 7/9 前完成上列要求。

附有關圖紙 / 文件：

1 + 7 頁

以上項目為：

原合約工程包

原合約工程加 / 減賬

新工程報價

原因：-

分發東莞各部門：

- 生產技術總監 連附件
 技術部 連附件
 生產部 連附件
 機械設計部 連附件
 採購部 連附件
 生產統籌部 連附件
 質檢部 連附件
 會計部 連附件
 報關組 連附件
 其他 _____ 連附件

分發香港各部門：

- 行政部 連附件
 會計部 連附件
 統籌部 連附件
 工程部地盤科文 連附件 炳哥
 採購部 連附件
 QS 部 連附件
 維修部 連附件
 其他 _____ 連附件

傳遞編號：

HK 1937

發件人簽署：

LP

項目經理簽署：

LP P.P.

837-5F GLASS WALL項目廠用配件申請單

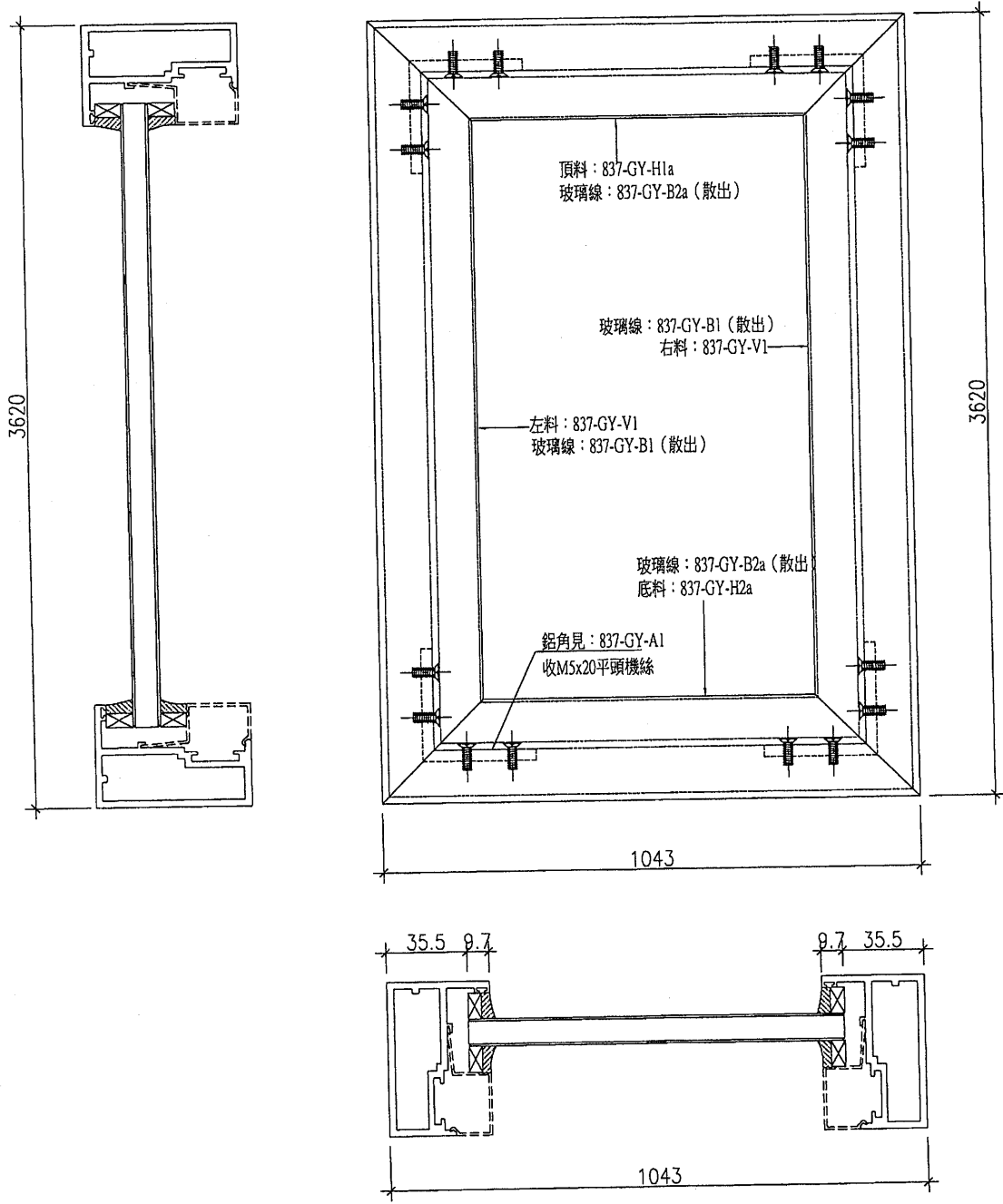
序號	配件名稱	顏色	數量	單位	備注
1				粒	
2				粒	
3	M5x20平頭機絲	A4-70	32	粒	自動感應門組框
4				粒	

加工数量: 8幅

工程號 J837 地盤 觀塘平台

原E1/2009/20

1



名稱	感應門組裝圖	制圖	黃漢卿	2020.5.19	修改	A		
材料	X848840+X848820	復核			日期	2020.6.26		
顏色	EC-DG-W333007RY 皓	批准			圖號	J837-5GW-M3		


美特鋁質 有限公司
 MIDI Aluminium Fabricator Ltd.

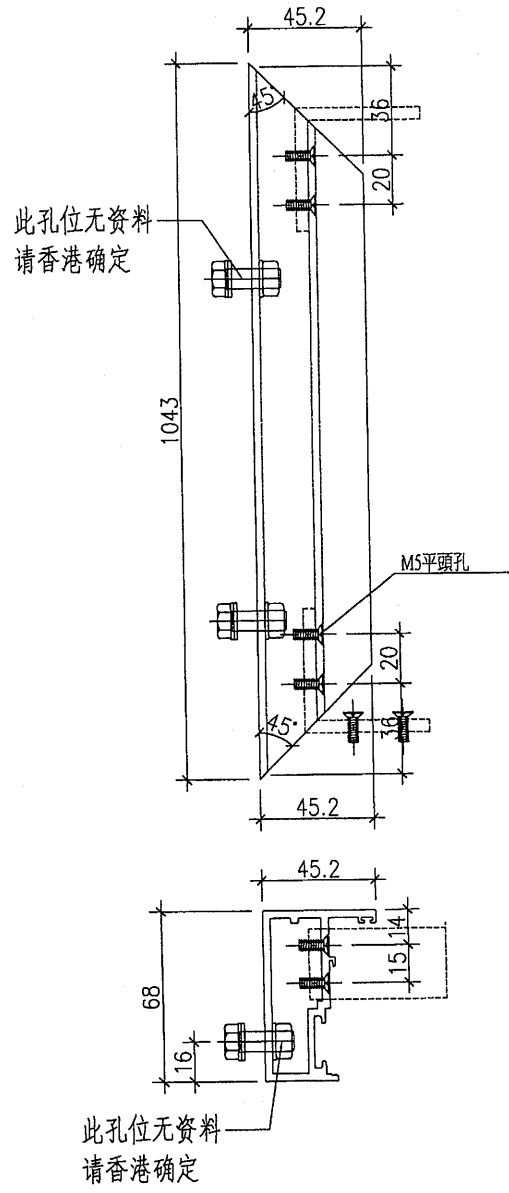
加工数量: 8幅

工程號 | J837 | 地盤 | 觀塘平台

原E1/2009/20

感应门顶部孔位无配件资料
请香港确定后加工

1



名稱	玉光企	制圖	黃漢卿	2020.5.19	修改	A		
材料	X848840	復核			日期	2020.6.26		
顏色	EC-DG-W333007RY 白色	批准			圖號	837-GY-H1a		

EG-DWG3

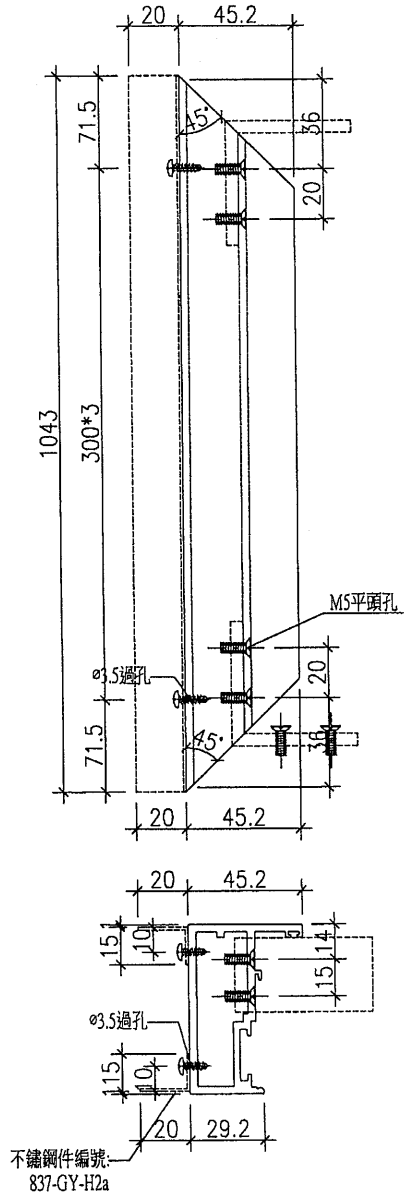

美特鋁質 有限公司
 MIDI Aluminium Fabricator Ltd.

加工数量: 6幅

工程號 | J837 | 地盤 | 觀塘平台

~~原E1/2009/20~~

1



名稱	玉光企	制圖	黃漢卿	2020.5.19	修改	A		
材料	X848840	復核			日期	2020.6.26		
顏色	EC-DG-W333007RY 白色	批准			圖號	837-GY-H2a		

EG-DWG3

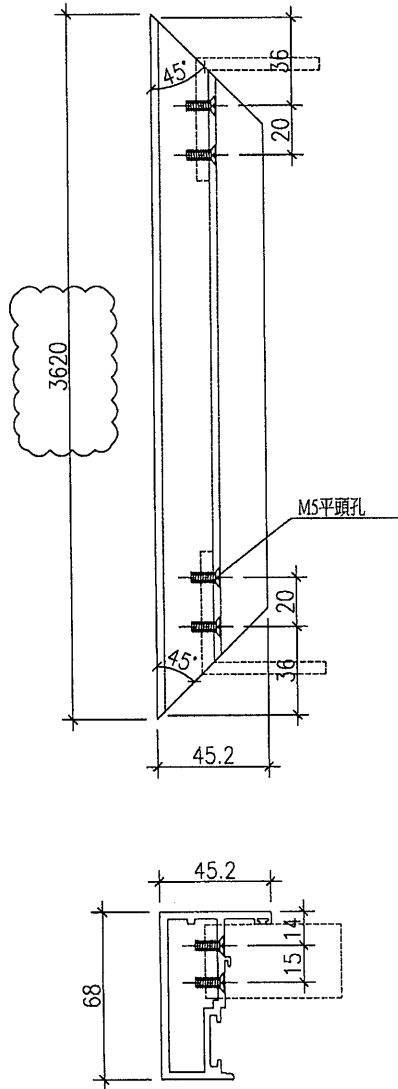
美特鋁質 有限公司
MIDI Aluminium Fabricator Ltd.

加工数量: 44支

工程號 J837 地盤 觀塘平台


原E1/2009/20

2

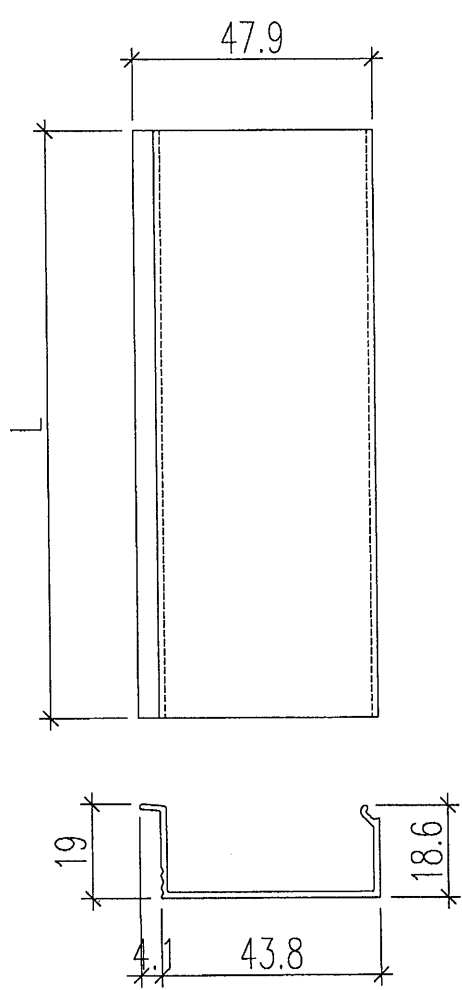


名稱	玉光企	制圖	黃漢卿	2020.5.19	修改	A		
材料	X848840	復核			日期	2020.6.26		
顏色	EC-DG-W333007RY 白色	批准			圖號	837-GY-V1		

EG-DWG3

 美特鋁質 有限公司 MIDI Aluminium Fabricator Ltd.				編號	長度L	數量	
				837-GY-B1	3561.5	44	2
工程號	J837	地盤	觀塘平台	837-GY-B2	851.5	32	
				837-GY-B2a	951.5	12	2

~~原圖/2009/20~~



名稱	玻璃線	制圖	黃漢卿	2020.5.19	修改	A	
材料	X848820	復核			日期	2020.6.26	
顏色	EC-DG-W333007RY 白色	批准			圖號	837-GY-B1	

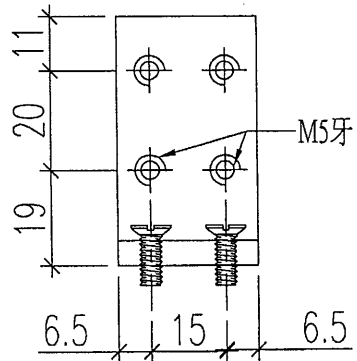
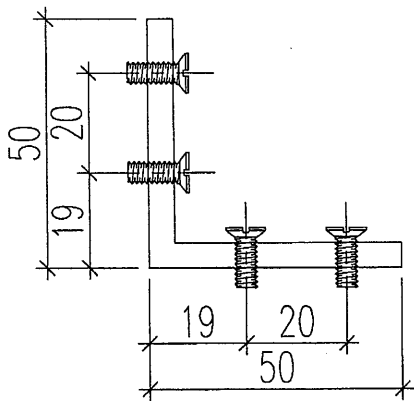
美特鋁質 有限公司
MIDI Aluminium Fabricator Ltd.

工程號 J837 地盤 觀塘平台

加工數量: ~~88~~支

4

原E1/2009/20



名稱	鋁角加工圖	制圖	黃漢卿	2020.5.19	修改	A		
材料	50x50x5mm鋁角	復核			日期	2020.6.26		
顏色	MILL	批准			圖號	837-GY-A1		