



工程指示 / 要求簡箋(E.I.)

工程指示編號：EI / 2352

修改版次：-

工程編號：J837 平台

工程名稱：觀塘 裕民坊平台

工程項目：地盤用鐵件加工圖(5樓 Tree House 位置)

收件人：Maggie

發件人：Leung Hin Wai

日期：25/08/2020

要求提供 / 確認 事項：

- | | | |
|------------------------------------|-------------------------------------|-------------------------------|
| <input type="checkbox"/> 初步鋁料 B.M. | <input type="checkbox"/> 加工拆圖，然後生產 | <input type="checkbox"/> 尺寸表 |
| <input type="checkbox"/> 正式鋁料 B.M. | <input type="checkbox"/> 技術上資料 / 指示 | <input type="checkbox"/> 報價 |
| <input type="checkbox"/> 配件 B.M. | <input type="checkbox"/> 樣辦或貨品說明書 | <input type="checkbox"/> 分判合約 |
| <input type="checkbox"/> 其他：_____ | | |

內容：

請按附頁加工。須驗焊 100%目測、20%磁粉

驗焊報告名: 5/F Directors Tree House

是按地盤工作指示文件 S.I.1549 新增

請在 9月 前完成上列要求。

附： 1 + 14頁

以上項目為：

- 原合約工程包 原合約工程加 / 減賬 新工程報價

原因：-

分發東莞各部門：

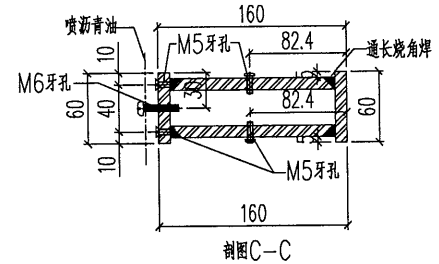
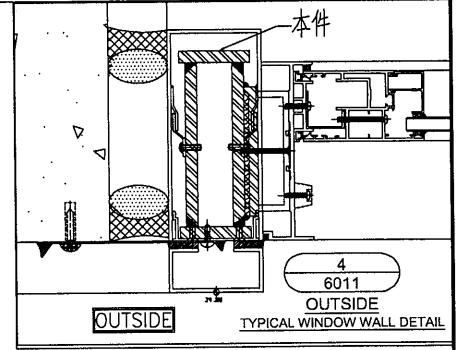
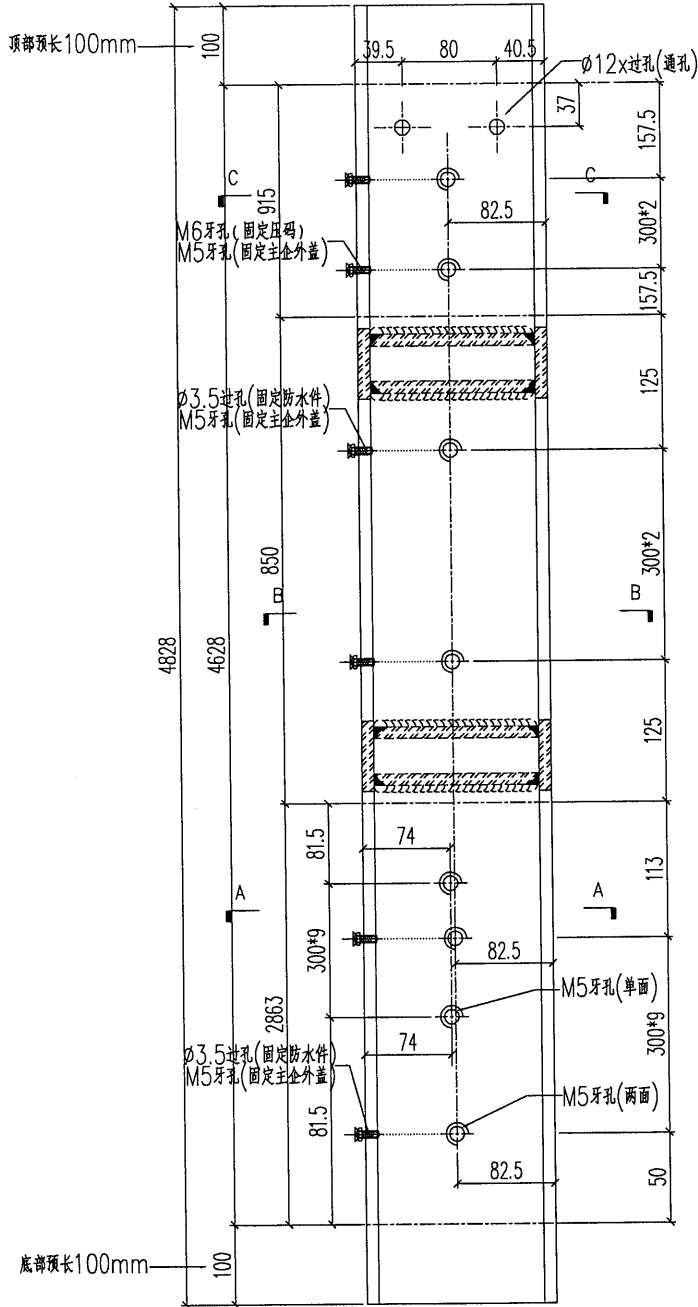
- () 生產技術總監 連附件 () 技術部 連附件 () 生產部 連附件 () 機械設計部 連附件
 () 採購部 連附件 () 生產統籌部 連附件
 () 質檢部 連附件 () 會計部 連附件 () 報關組 連附件 () 其他 _____ 連附件

分發香港各部門：

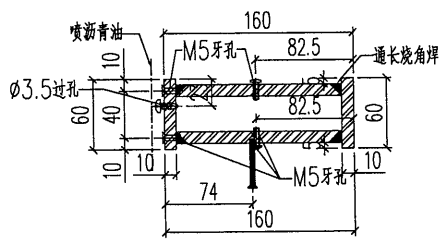
- () 行政部 連附件 () 會計部 連附件 () 統籌部 連附件 (✓) 工程部地盤科文(柄) 連附件
 () 採購部 連附件 () QS 部 連附件 () 維修部 連附件 () 其他 _____ 連附件

傳遞編號：

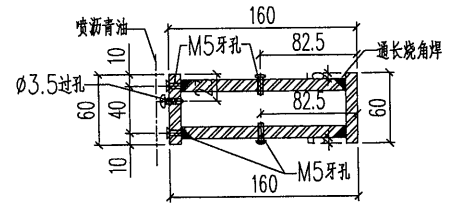
發件人簽署：
 項目經理簽署：



剖圖C-C

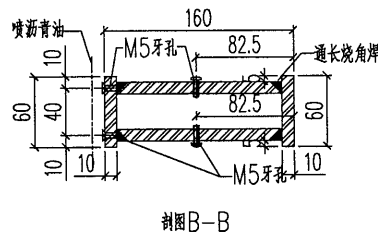
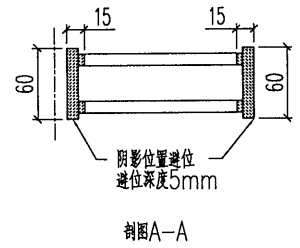
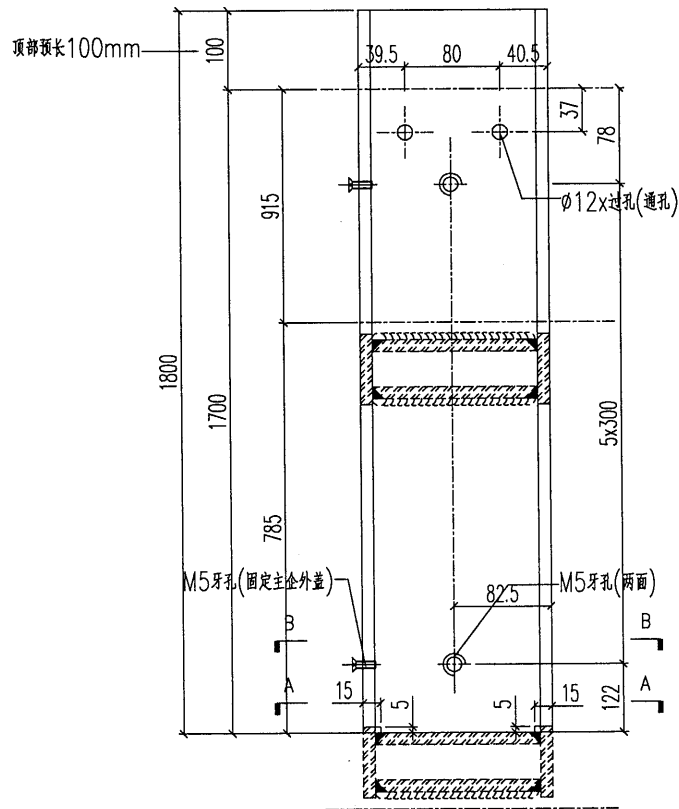
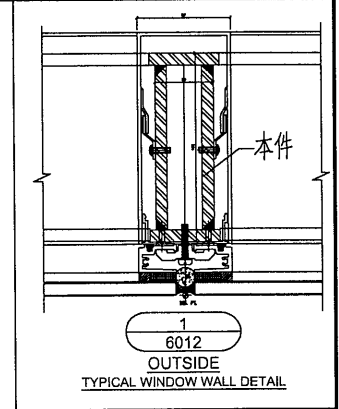


剖圖A-A




剖圖B-B

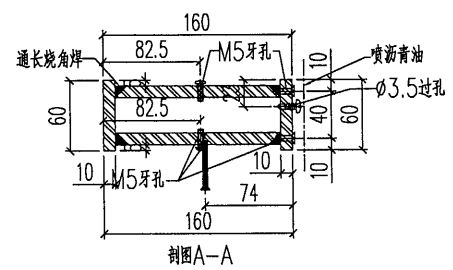
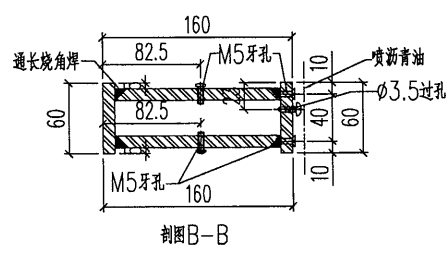
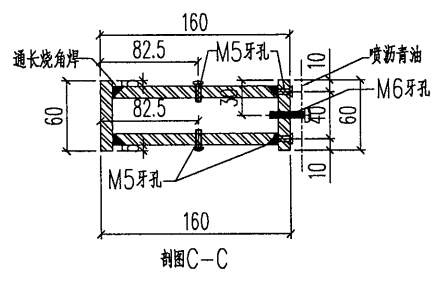
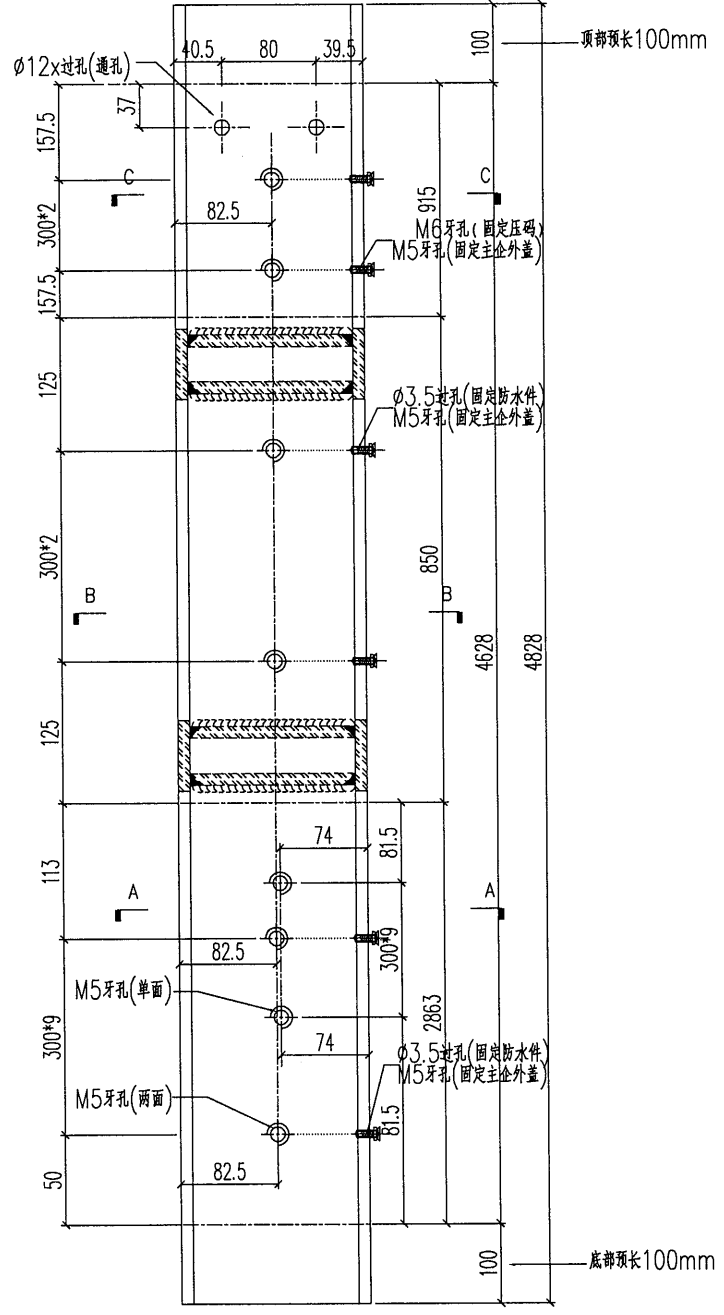
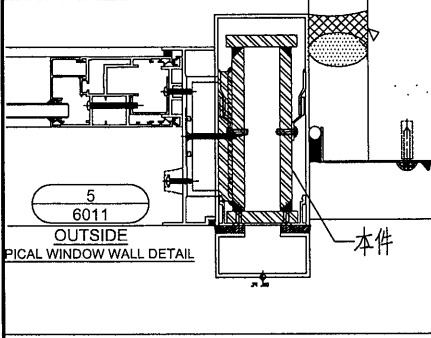
名稱	鐵件加工圖	制圖	黃漢卿	2020.8.24	修改		
材料	10mm厚鐵巴	復核			日期		
顏色	熱浸鋅+噴漆青油	批准			圖號	J837-N-V1	



名稱	鐵件加工圖	制圖	黃漢卿	2020.8.24	修改		
材料	10mm厚鐵巴	復核			日期		
顏色	熱浸鋅+噴瀝青油	批准			圖號	J837-N-V2	

EG-DWG3

 美特鋁質 有限公司 MIDI Aluminium Fabricator Ltd.			加工数量: 1支
工程號	J837	地盤	觀塘



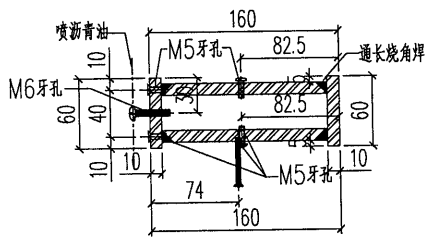
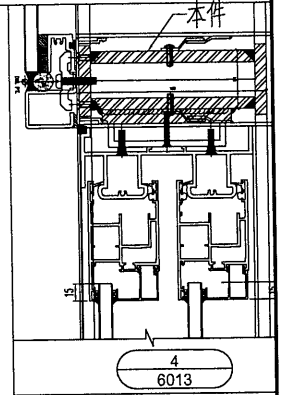
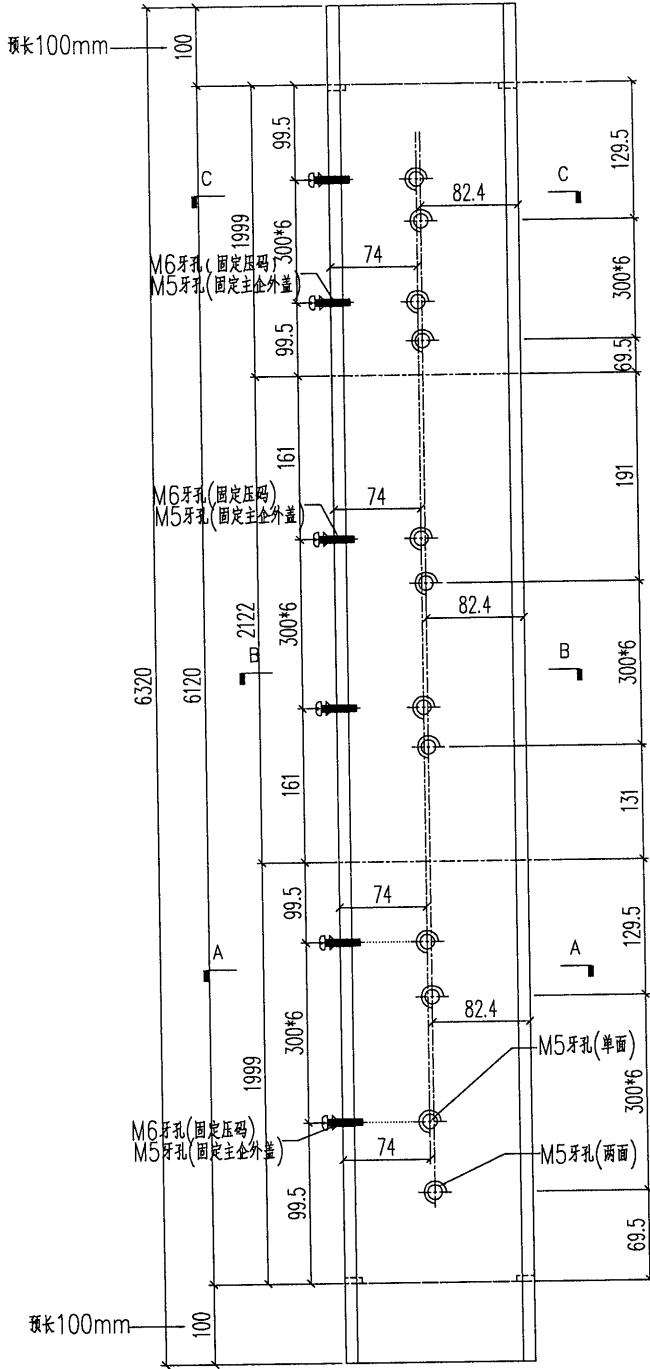
名稱	鐵件加工圖	制圖	黃漢卿	2020.8.24	修改		
材料	10mm厚鐵巴	復核			日期		
顏色	熱浸鋅+噴瀝青油	批准			圖號	J837-N-V3	



美特鋁質 有限公司
MIDI Aluminium Fabricator Ltd.

加工数量: 1支

工程號 J837 地盤 觀塘

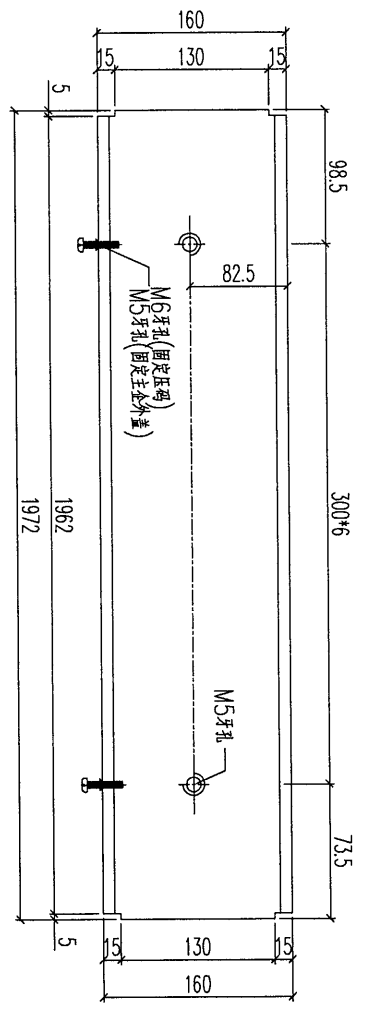
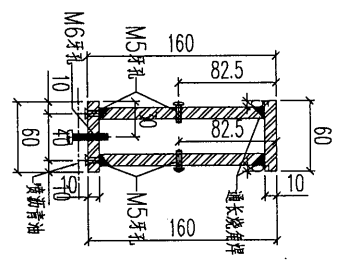
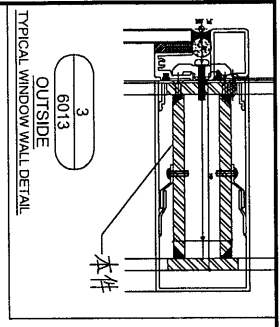


剖图A-A

名稱	鐵件加工圖	制圖	黃漢卿	2020.8.24	修改		
材料	10mm厚鐵巴	復核			日期		
顏色	熱浸鋅+噴瀝青油	批准			圖號	J837-N-V4	

EG-DWG3


美特鋁質 有限公司
 MIDI Aluminium Fabricator Ltd.
 工程號 J837 地盤 觀塘



左邊

右邊

加工數量: 1支

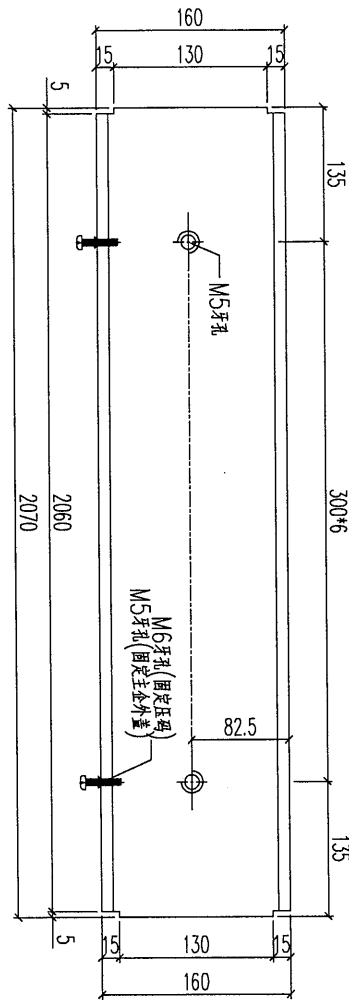
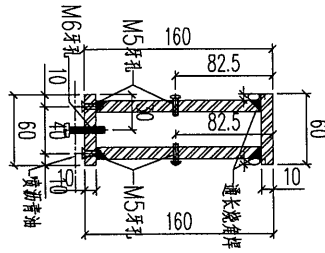
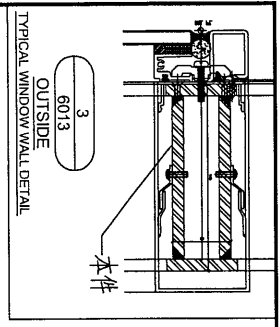
名稱	鐵件加工圖	制圖	黃漢卿	2020.8.24	修改		
材料	10mm厚鐵巴	復核			日期		
顏色	熱浸鋅+噴瀝青油	批准			圖號	J837-N-H1	

EG-DWG3



美特鋁質 有限公司
MIDI Aluminium Fabricator Ltd.

工程號 J837 地盤 觀塘



左邊

右邊

加工數量：1支

名稱	鐵件加工圖	制圖	黃漢卿	2020.8.24	修改		
材料	10mm厚鐵巴	復核			日期		
顏色	熱浸鋅+噴漆青油	批准			圖號	J837-N-H2	

EG-DWG3



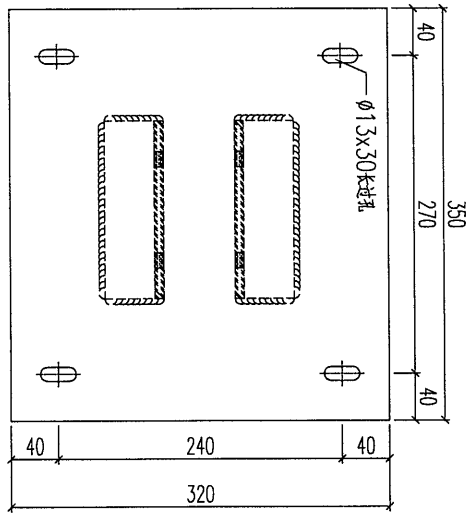
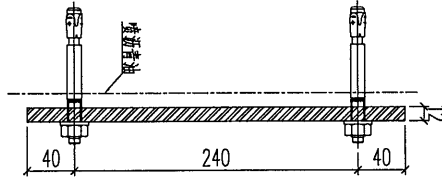
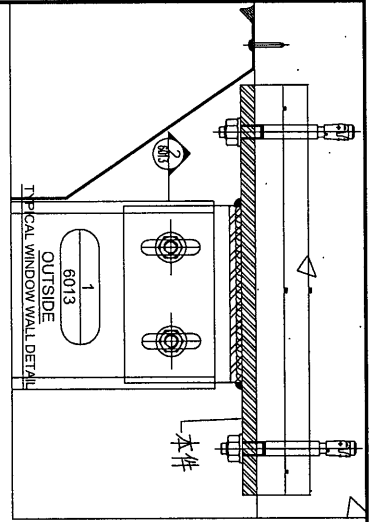
美特鋁質 有限公司
MIDI Aluminium Fabricator Ltd.

工程號

J837

地盤

觀塘



加工数量：4支

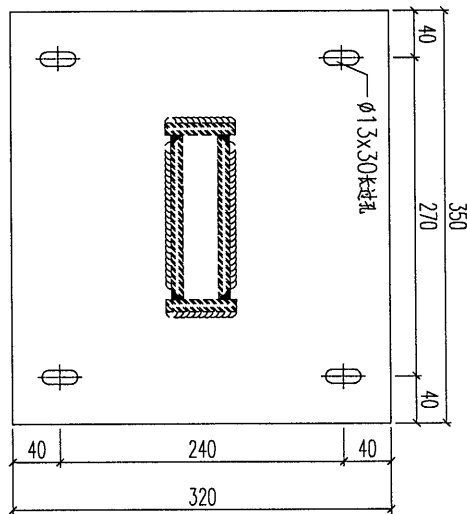
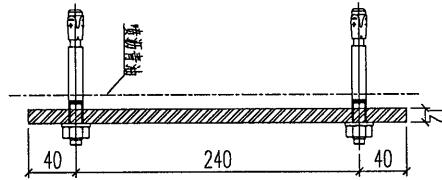
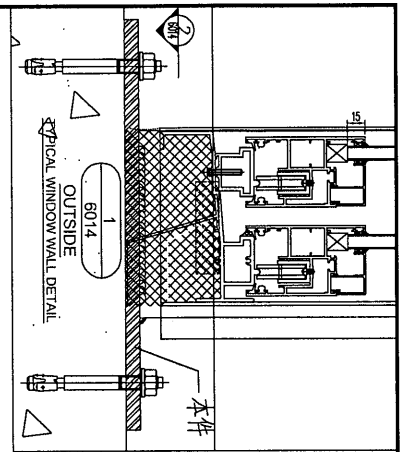
名稱	鐵件加工圖	制圖	黃漢卿	2020.8.24	修改		
材料	12mm厚鐵巴	復核			日期		
顏色	熱浸鋅+噴瀝青油	批准			圖號	J837-N-H4	

EG-DWG3



美特鋁質 有限公司
MIDI Aluminium Fabricator Ltd.

工程號 J837 地盤 觀塘



加工数量: 2支

名稱	鐵件加工圖	制圖	黃漢卿	2020.8.24	修改			
材料	12mm厚鐵巴	復核			日期			
顏色	熱浸鋅+噴瀝青油	批准			圖號	J837-N-H5		

EG-DWG3



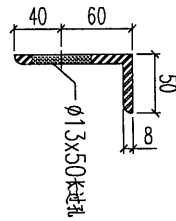
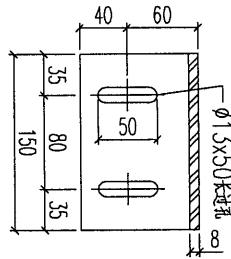
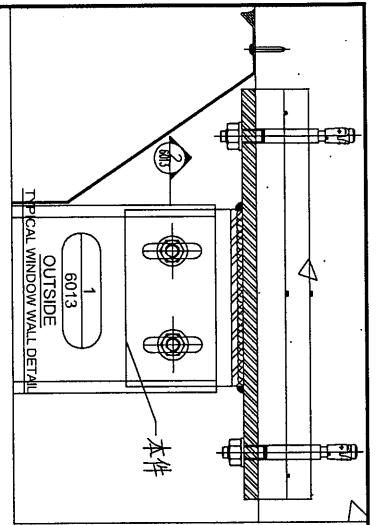
美特鋁質 有限公司
MIDI Aluminium Fabricator Ltd.

工程號

J837

地盤

觀塘



加工数量: 8支

名稱	鐵件加工圖	制圖	黃漢卿	2020.8.24	修改		
材料	100x50x8mm鐵角	復核			日期		
顏色	熱浸鋅	批准			圖號	J837-N-TJ1	

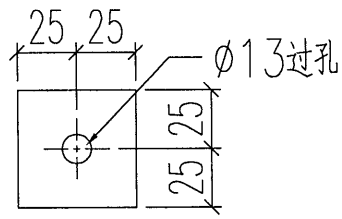
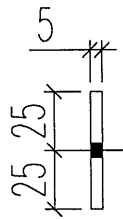
EG-DWG3



美特鋁質 有限公司
MIDI Aluminium Fabricator Ltd.

加工数量: 40+6后备

工程號	J837	地盤	觀塘
-----	------	----	----

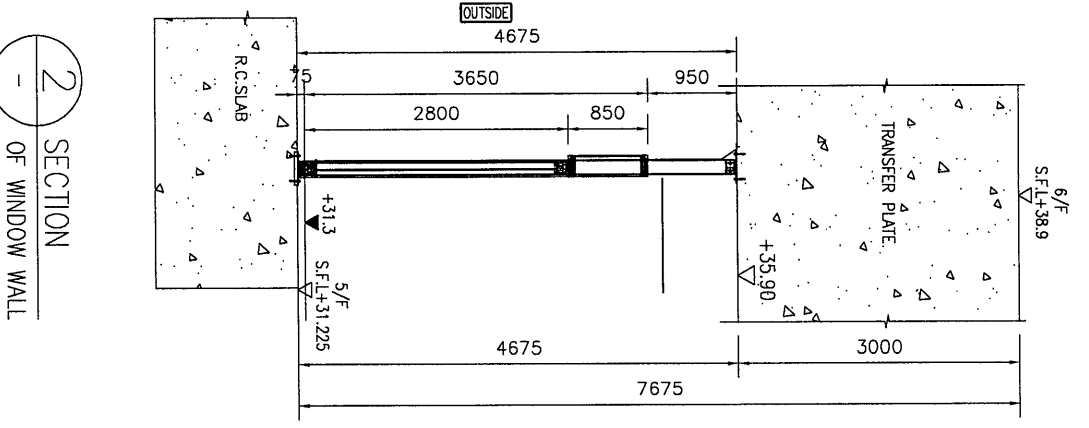
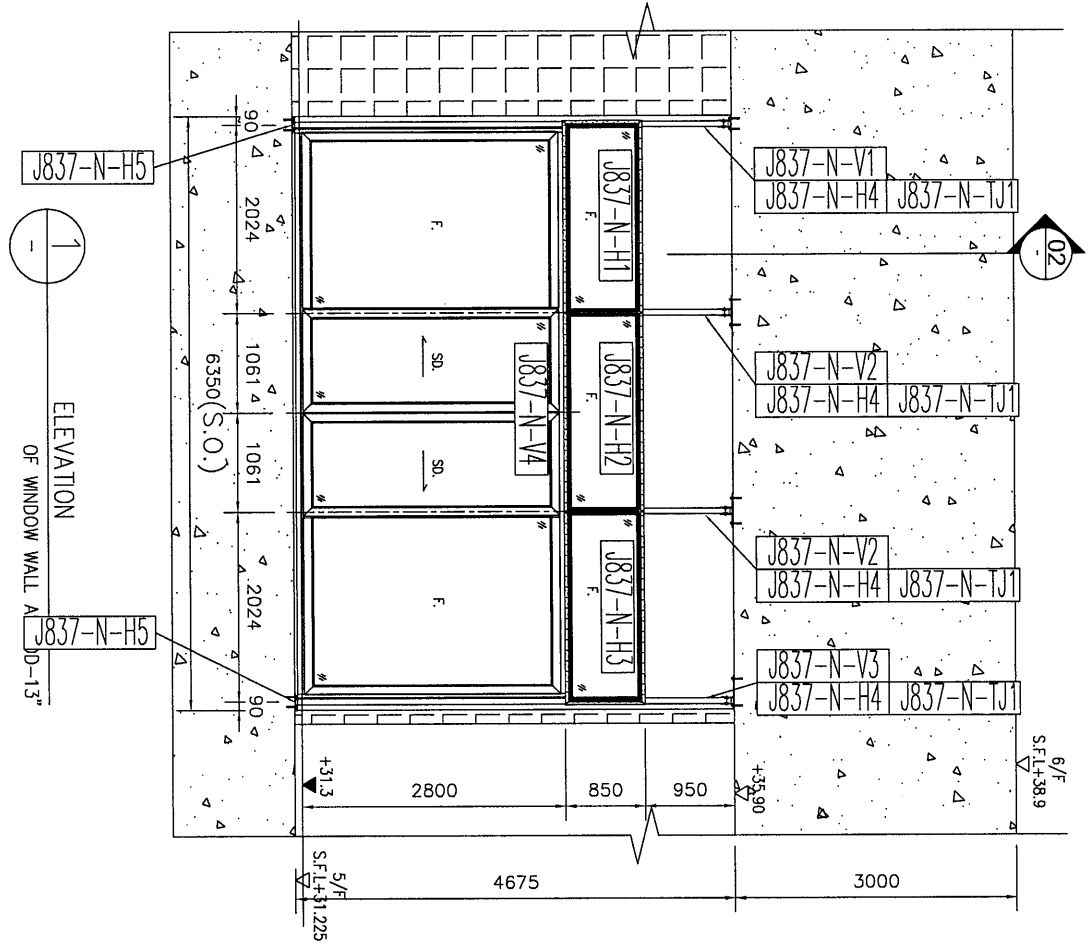


名稱	介子加工圖	制圖	黃漢卿	2020.8.24	修改			
材料	50x50x5mm鐵巴	復核			日期			
顏色	熱浸鋅	批准			圖號	J837-N-JZ1		

EG-DWG3


美特鋁質 有限公司
 MIDI Aluminium Fabricator Ltd.

工程號	J837	地盤	觀塘
-----	------	----	----



名稱	廠用玻璃位置圖	制圖	黃漢卿	2020.8.20	修改		
材料		復核			日期		
顏色		批准			圖號	J837-N-LP1	