



美 特 鋁 質 有 限 公 司

MIDI ALUMINIUM FABRICATOR LTD.

工程指示 / 要求簡箋(E.I.)

工程指示編號：EI/2346

修改版次：-

工程編號：J837 平台

工程名稱：觀塘 裕民坊平台

工程項目：鋁摺件加工圖

收件人：生統

發件人：Leung Hin Wai

日期：25/8-2020

□要求提供 / □確認 事項：

- | | | |
|------------------------------------|-------------------------------------|-------------------------------|
| <input type="checkbox"/> 初步鋁料 B.M. | <input type="checkbox"/> 加工拆圖，然後生產 | <input type="checkbox"/> 尺寸表 |
| <input type="checkbox"/> 正式鋁料 B.M. | <input type="checkbox"/> 技術上資料 / 指示 | <input type="checkbox"/> 報價 |
| <input type="checkbox"/> 配件 B.M. | <input type="checkbox"/> 樣辦或貨品說明書 | <input type="checkbox"/> 分判合約 |
| <input type="checkbox"/> 其他：_____ | | |

內容：

請按附頁加工，送地盤。

請在 9/9 前完成上列要求。

附：

以上項目為：

原合約工程包

原合約工程加 / 減賬

新工程報價

原因：-

分發東莞各部門：

- | | | | | | | | |
|---------------------------------|------------------------------|--------------------------------|------------------------------|------------------------------|------------------------------|-----------------------------------|------------------------------|
| <input type="checkbox"/> 生產技術總監 | <input type="checkbox"/> 連附件 | <input type="checkbox"/> 技術部 | <input type="checkbox"/> 連附件 | <input type="checkbox"/> 生產部 | <input type="checkbox"/> 連附件 | <input type="checkbox"/> 機械設計部 | <input type="checkbox"/> 連附件 |
| <input type="checkbox"/> 採購部 | <input type="checkbox"/> 連附件 | <input type="checkbox"/> 生產統籌部 | <input type="checkbox"/> 連附件 | | | | |
| <input type="checkbox"/> 質檢部 | <input type="checkbox"/> 連附件 | <input type="checkbox"/> 會計部 | <input type="checkbox"/> 連附件 | <input type="checkbox"/> 報關組 | <input type="checkbox"/> 連附件 | <input type="checkbox"/> 其他 _____ | <input type="checkbox"/> 連附件 |

分發香港各部門：

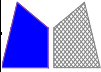
- | | | | | | | | |
|------------------------------|------------------------------|-------------------------------|------------------------------|------------------------------|------------------------------|-------------------------------------|------------------------------|
| <input type="checkbox"/> 行政部 | <input type="checkbox"/> 連附件 | <input type="checkbox"/> 會計部 | <input type="checkbox"/> 連附件 | <input type="checkbox"/> 統籌部 | <input type="checkbox"/> 連附件 | <input type="checkbox"/> 工程部地盤科文(柄) | <input type="checkbox"/> 連附件 |
| <input type="checkbox"/> 採購部 | <input type="checkbox"/> 連附件 | <input type="checkbox"/> QS 部 | <input type="checkbox"/> 連附件 | <input type="checkbox"/> 維修部 | <input type="checkbox"/> 連附件 | <input type="checkbox"/> 其他 _____ | <input type="checkbox"/> 連附件 |

傳遞編號：

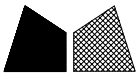
74/21898

發件人簽署：

項目經理簽署：

 美特鋁質 有限公司 MIDI Aluminium Fabricator Ltd.		工程號:	J-837	計算:	吳禕瑜		日期:	19/8/2020		送呈:	施哥	
		地盤名稱:	觀塘	核對:	王禮秋		日期:	19/8/2020		副本:		
地盤用鋁折件B.M.表		項目類別:	FEATURE AND CLADDING	批准:			日期:					
BM編號:		修改版次:		A/C Code:			總面積:	18.531		總重量:	137.40	此BM依據大圖 計算
序號	鋁板圖號	鋁板名稱	顏色	實用	後備	總數	總重量	單件展	總展開面	單件V.F.	總V.F.	備註
								開面積	積			
1	J837-FCC-LB100	3mm厚鋁板	UCT803649FXL-3 (香檳金)	1	0	1	4.887	0.601	0.601	0.467	0.467	
2	J837-FCC-LB101	3mm厚鋁板	UCT803649FXL-3 (香檳金)	1	0	1	4.889	0.601	0.601	0.467	0.467	
3	J837-FCC-LB102	3mm厚鋁板	UCT803649FXL-3 (香檳金)	1	0	1	5.408	0.665	0.665	0.518	0.518	
4	J837-FCC-LB103	3mm厚鋁板	UCT803649FXL-3 (香檳金)	1	0	1	5.480	0.674	0.674	0.526	0.526	
5	J837-FCC-LB104	3mm厚鋁板	UCT803649FXL-3 (香檳金)	1	0	1	4.823	0.593	0.593	0.461	0.461	
6	J837-FCC-LB105	3mm厚鋁板	UCT803649FXL-3 (香檳金)	1	0	1	5.983	0.736	0.736	0.575	0.575	
7	J837-FCC-LB106	3mm厚鋁板	UCT803649FXL-3 (香檳金)	1	0	1	2.287	0.281	0.281	0.226	0.226	
8	J837-FCC-LB107	3mm厚鋁板	UCT803649FXL-3 (香檳金)	1	0	1	2.141	0.263	0.263	0.211	0.211	
9	J837-FCC-LB108	3mm厚鋁板	UCT803649FXL-3 (香檳金)	2	0	2	3.601	0.221	0.443	0.177	0.354	
10	J837-FCC-LB109	3mm厚鋁板	UCT803649FXL-3 (香檳金)	1	0	1	1.661	0.204	0.204	0.163	0.163	
11	J837-FCC-LB110	3mm厚鋁板	UCT803649FXL-3 (香檳金)	1	0	1	1.791	0.220	0.220	0.176	0.176	
12	J837-FCC-LB111	3mm厚鋁板	UCT803649FXL-3 (香檳金)	1	0	1	1.962	0.241	0.241	0.193	0.193	
13	J837-FCC-LB112	3mm厚鋁板	UCT803649FXL-3 (香檳金)	1	0	1	13.199	1.624	1.624	1.468	1.468	
14	J837-FCC-LB113	3mm厚鋁板	UCT803649FXL-3 (香檳金)	4	0	4	52.798	1.624	6.494	1.468	5.873	
15	J837-FCC-LB114	3mm厚鋁板	UCT803649FXL-3 (香檳金)	1	0	1	13.227	1.627	1.627	1.471	1.471	
16	J837-FC-FS100	1.5mm厚鋁板	鉻化	1	0	1	0.994	0.244	0.244	0.000	0.000	
17	J837-FC-FS101	1.5mm厚鋁板	鉻化	1	0	1	0.994	0.245	0.245	0.000	0.000	
18	J837-FC-FS102	1.5mm厚鋁板	鉻化	1	0	1	1.099	0.270	0.270	0.000	0.000	
19	J837-FC-FS103	1.5mm厚鋁板	鉻化	1	0	1	1.114	0.274	0.274	0.000	0.000	
20	J837-FC-FS104	1.5mm厚鋁板	鉻化	1	0	1	0.981	0.241	0.241	0.000	0.000	

 美特鋁質 有限公司 MIDI Aluminium Fabricator Ltd.		工程號:	J-837	計算:	吳禕瑜			日期:	19/8/2020			送呈:	施哥	
		地盤名稱:	觀塘	核對:	王禮秋			日期:	19/8/2020			副本:		
地盤用鋁折件B.M.表		項目類別:	FEATURE AND CLADDING	批准:				日期:						
BM編號:		修改版次:		A/C Code:				總面積:	18.531			總重量:	137.40	此BM依據大圖 計算
21		J837-FC-FS105	1.5mm厚鋁板	鉻化	1	0	1	1.216	0.299	0.299	0.000	0.000		
22		J837-FC-FS112	1.5mm厚鋁板	鉻化	1	0	1	1.143	0.281	0.281	0.000	0.000		
23		J837-FC-FS113	1.5mm厚鋁板	鉻化	4	0	4	4.573	0.281	1.125	0.000	0.000		
24		J837-FC-FS114	1.5mm厚鋁板	鉻化	1	0	1	1.146	0.282	0.282	0.000	0.000		
25				合計	31	0	31	137.397		18.531		13.151		

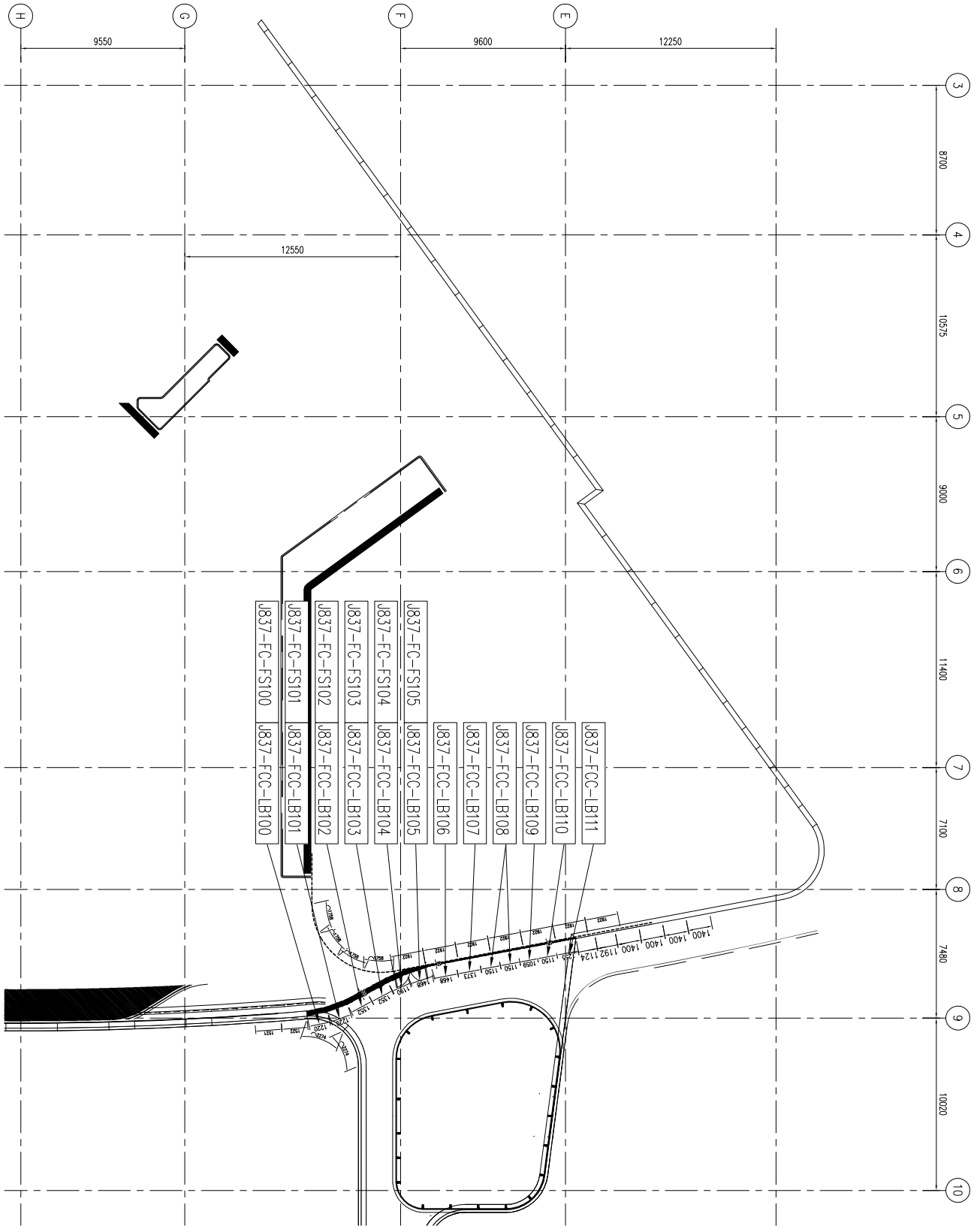


工程號

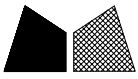
J-837

地盤

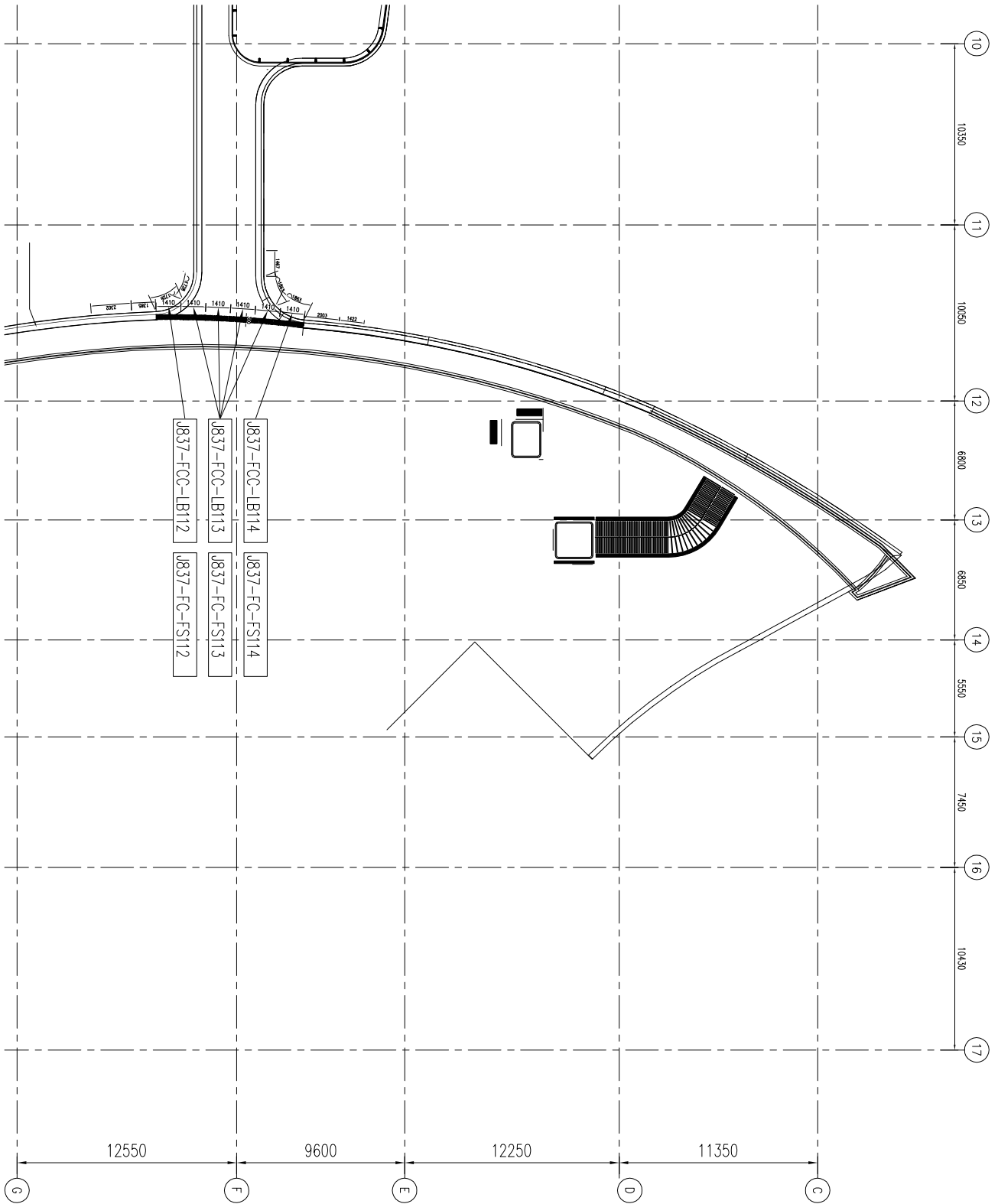
震放



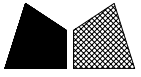
名稱	鋁板安裝位置圖	制圖	吳祿瑜	2020.08.19	修改		
材料		復核			日期		
顏色		批准			圖號	J837-FC-LBW20	



工程號	J-837	地盤	震放
-----	-------	----	----



名稱	鋁板安裝位置圖	制圖	吳祿瑜	2020.08.19	修改		
材料		復核			日期		
顏色		批准			圖號	J837-FC-LBW21	



工程號

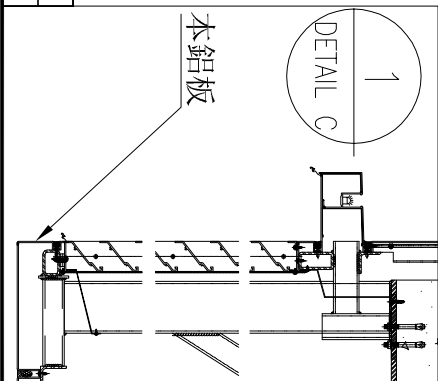
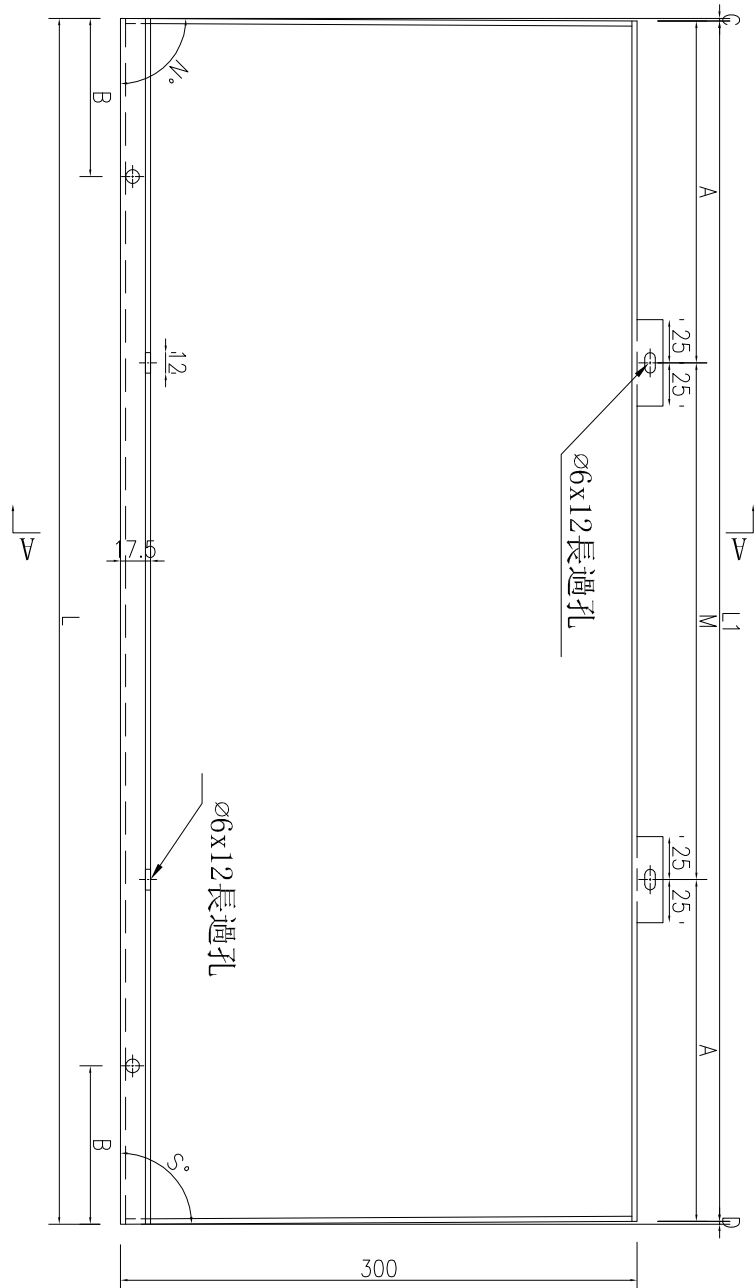
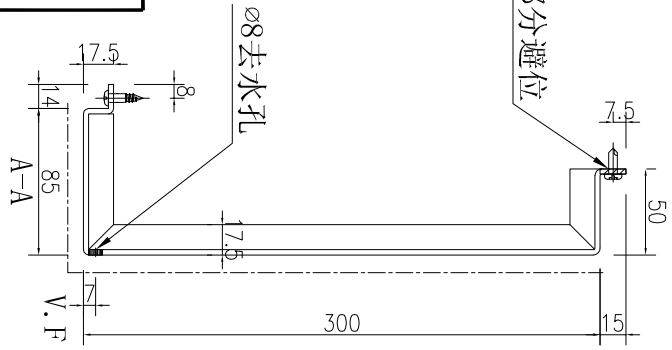
J-837

地盤

觀塘

序号	编号	长度L	长度L1	数量	A	M	B	C	D	角度N°	角度S°		
1	J837-FCC-LB100	1213.5	1150.5	1	125.25	300	x	3	303	41.3	21.7	82.2	85.9

注：此铝板需地盘复数后方可加工

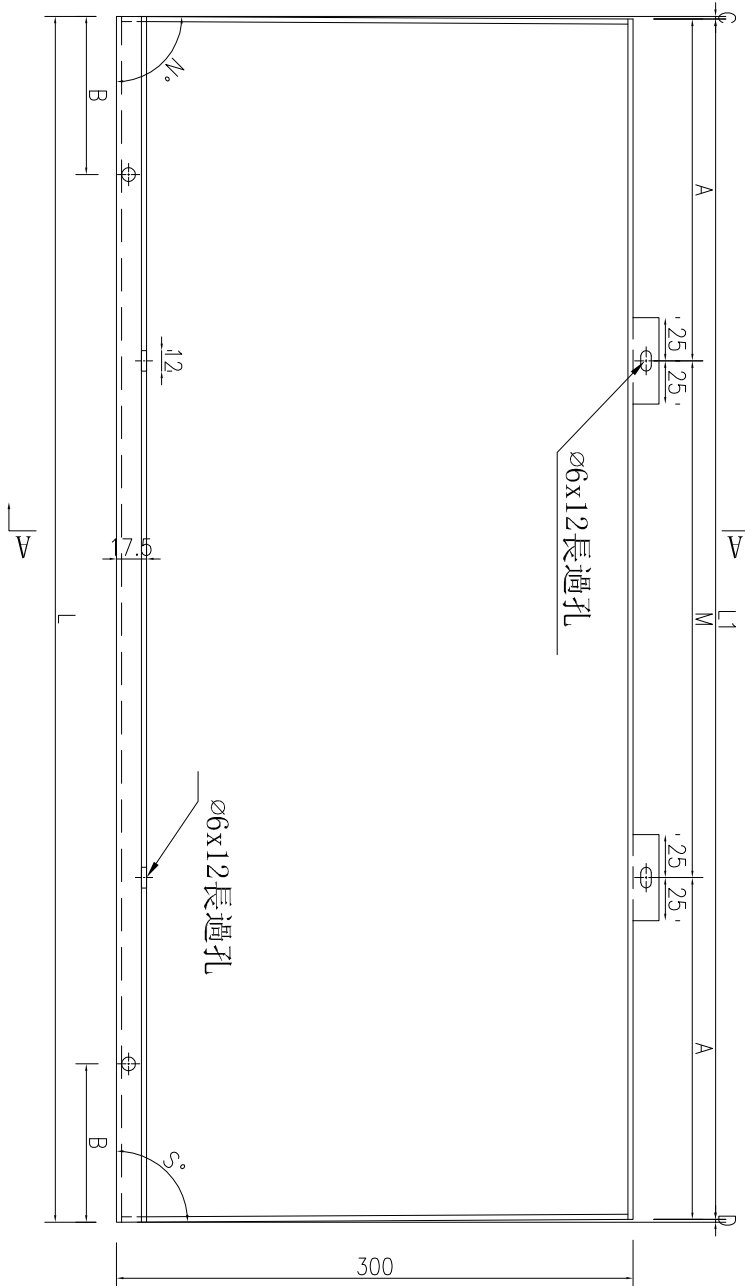
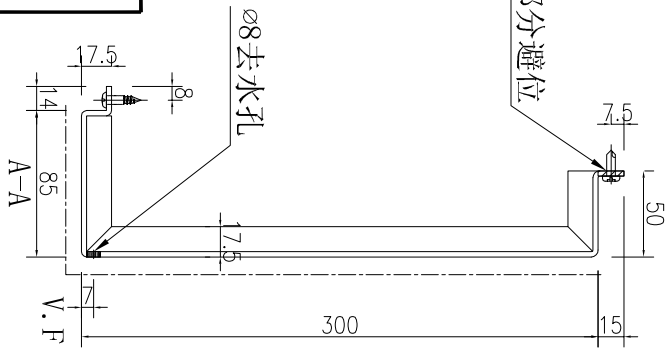


名稱	铝板加工圖	制圖	吳禕瑜	2020.8.19	修改		
材料	3mm厚铝板	復核			日期		
顏色	UCT803649FXL-3(香檳金)	批准			圖號	J837-FCC-LB100	

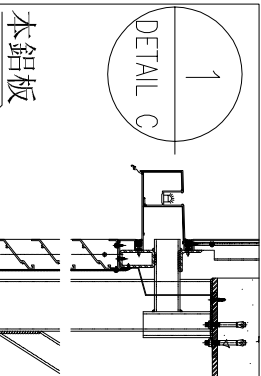


工程號 J-837 地盤 觀塘

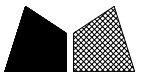
注：铝板J837-FCC-LB112需地盘复数后方可加工



序号	编号	长度L	长度L1	数量	A	M	B	C	D	角度N°	角度S°
1	J837-FCC-LB101	1214	1166.8	1	133.40	300	304	21.0	26.2	86.0	85.0
2	J837-FCC-LB102	1346.5	1330.7	1	65.35	300	337	15.8	0.0	87.0	90.0
3	J837-FCC-LB112	1402.3	1398.5	1	99.25	300	351	3.3	0.5	89.4	89.9
4	J837-FCC-LB113	1402.3	1395.7	4	97.85	300	351	3.3	3.3	89.4	89.4



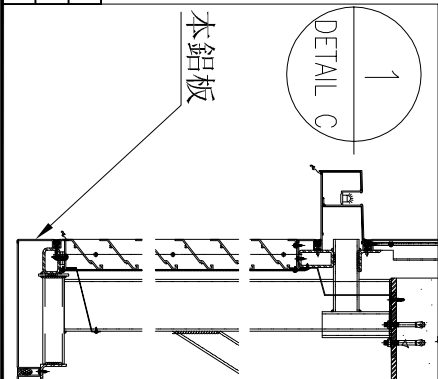
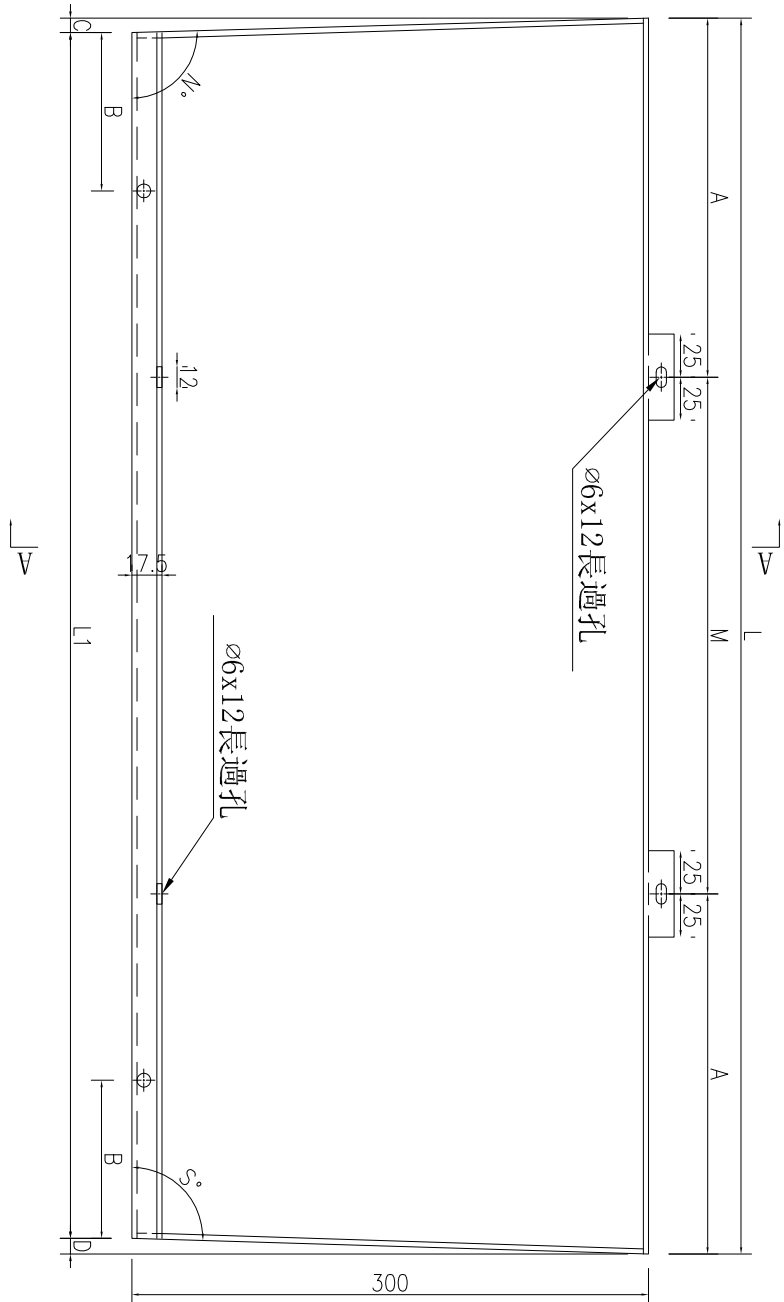
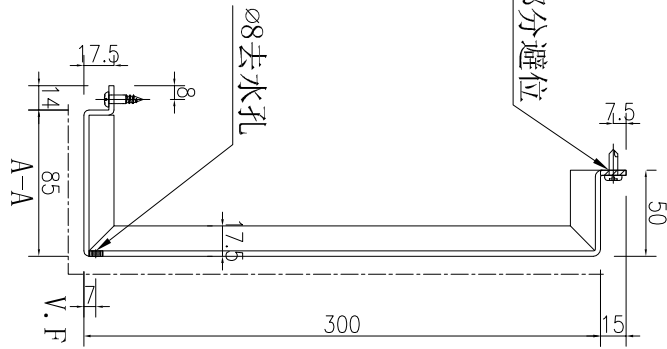
名稱	铝板加工圖	制圖	吳禕瑜	2020.8.19	修改		
材料	3mm厚铝板	復核			日期		
顏色	UCT803649FXL-3(香檳金)	批准			圖號	J837-FCC-LB101	



美特鋁質 有限公司
MIDI Aluminium Fabricator Ltd.

工程號 J-837 地盤 觀塘

序号	编号	长度L	长度L1	数量	A	M	B	C	D	角度N°	角度S°		
1	J837-FCC-LB103	1365	1346.5	1	232.50	300	x	3	337	0.0	18.5	90.0	93.5
2	J837-FCC-LB104	1197	1183.8	1	148.50	300	x	3	296	0.0	13.2	90.0	92.5

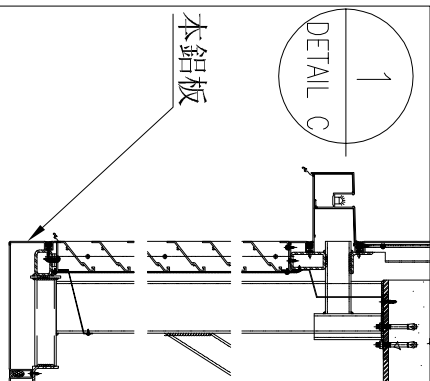
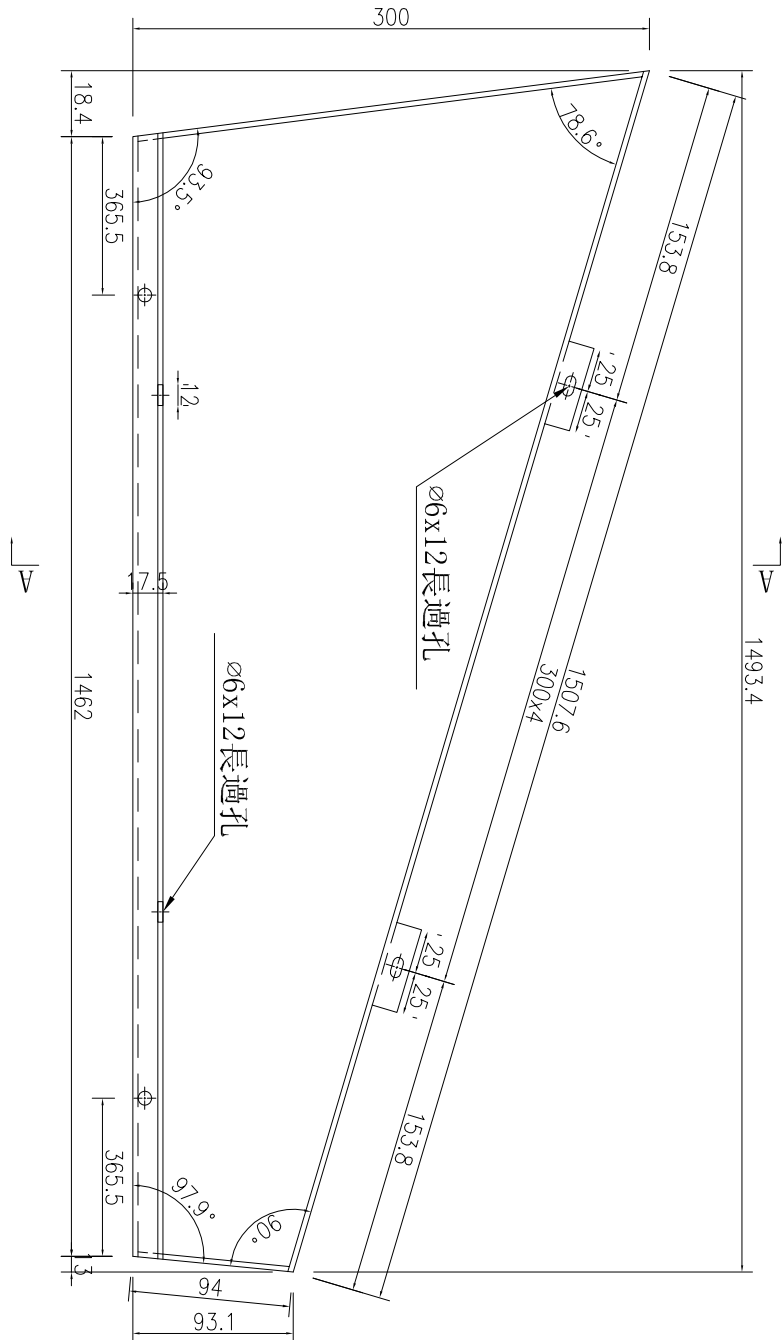
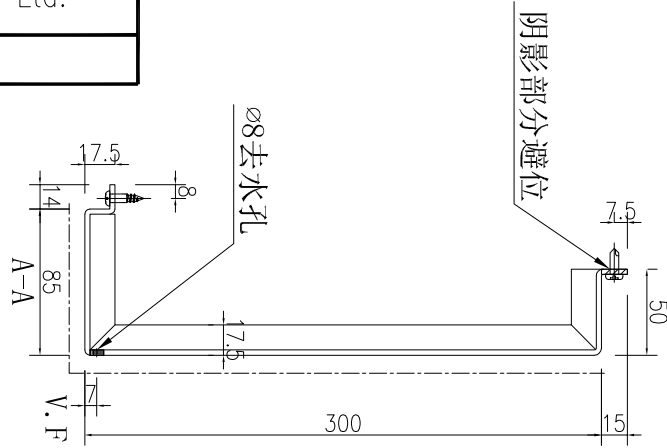


名稱	鋁板加工圖	制圖	吳偉瑜	2020.8.19	修改		
材料	3mm厚鋁板	復核			日期		
顏色	UCT803649FXL-3(香檳金)	批准			圖號	J837-FCC-LB103	



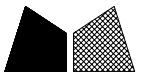
美特鋁質 有限公司
MIDI Aluminium Fabricator Ltd.

工程號 J-837 地盤 觀塘



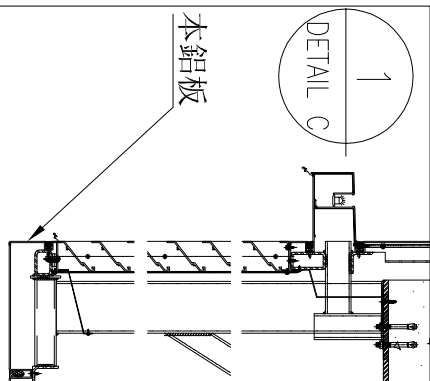
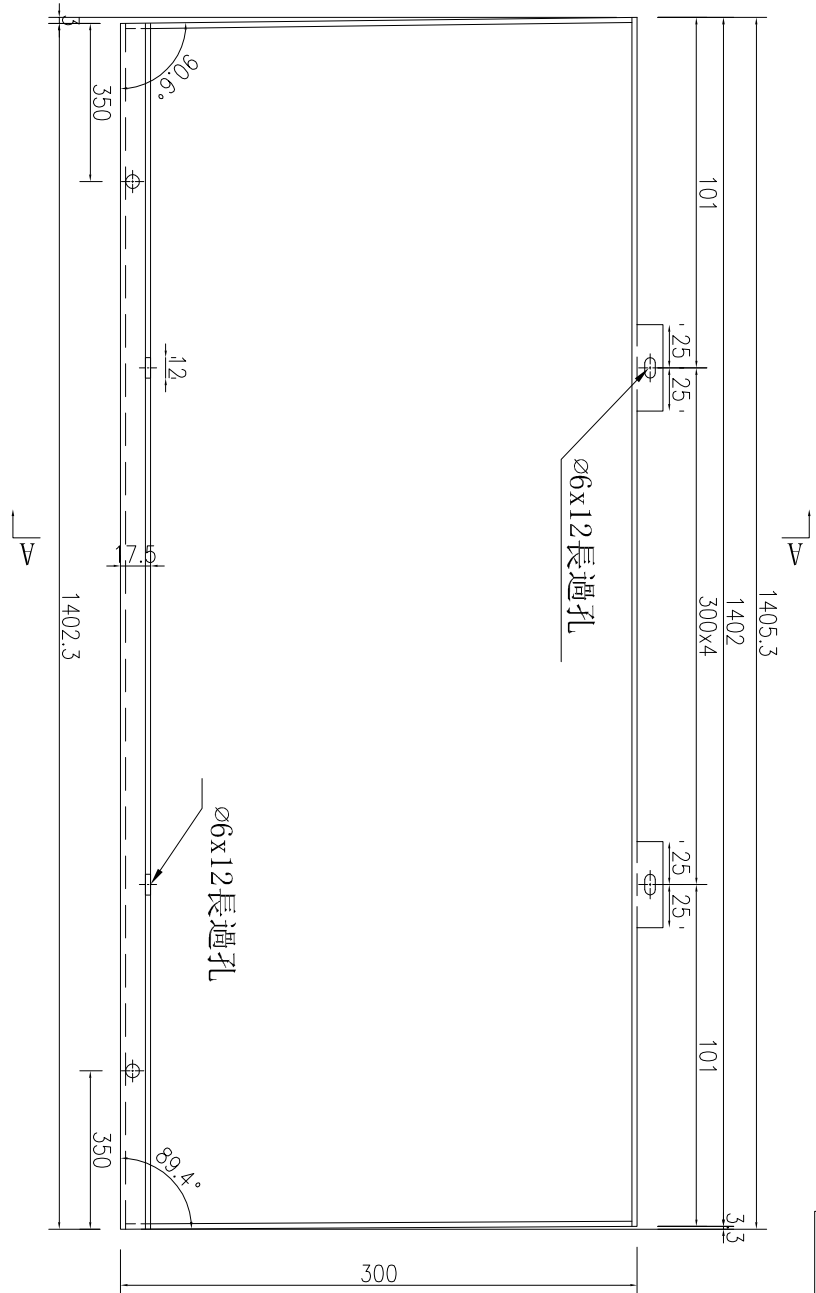
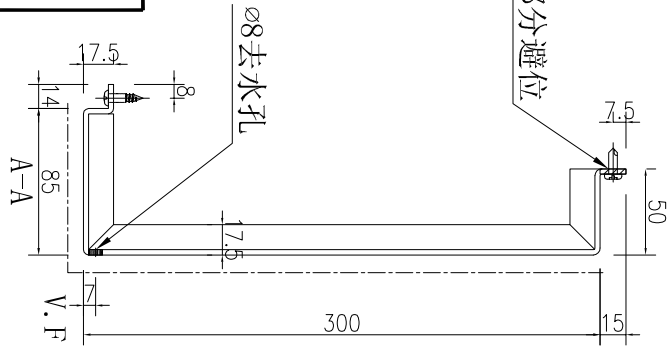
數量	1
----	---

名稱	鋁板加工圖	制圖	吳緯瑜	2020.8.19	修改	
材料	3mm厚鋁板	復核			日期	
顏色	UCT803649FXL-3(香檳金)	批准			圖號	J837-FCC-LB105



工程號 J-837 地盤 觀塘

注：此鋁板需地盤復數后方可加工



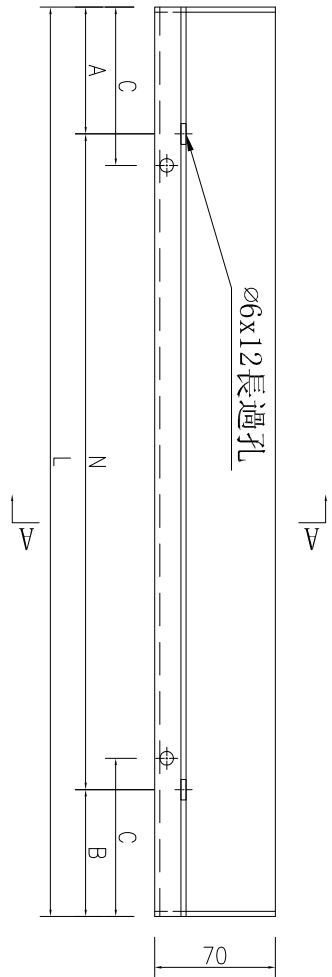
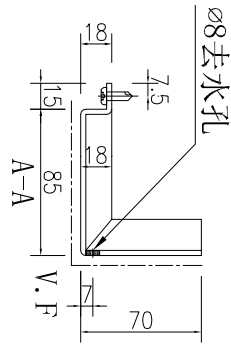
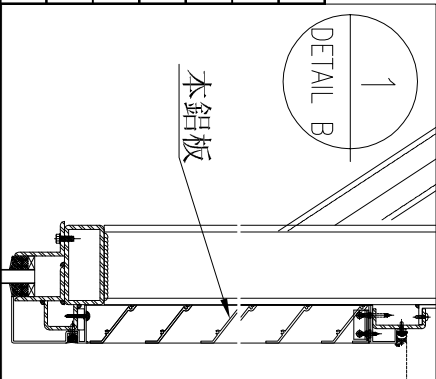
數量	1
----	---

名稱	鋁板加工圖	制圖	吳禕瑜	2020.8.19	修改	
材料	3mm厚鋁板	復核			日期	
顏色	UCT803649FXL-3(香檳金)	批准			圖號	J837-FCC-LB114



工程號	J-837	地盤	觀塘
-----	-------	----	----

序号	编号	长度L	数量	A	N	B	C
1	J837-FCC-LB106	1460.5	1	130.25	x	130.25	365
2	J837-FCC-LB107	1364.5	1	82.25	x	82.25	341
3	J837-FCC-LB108	1142	2	121	x	121	286
4	J837-FCC-LB109	1050.5	1	75.25	x	75.25	263
5	J837-FCC-LB110	1136	1	118	x	118	284
6	J837-FCC-LB111	1247.5	1	23.75	x	23.75	312



注：铝板J837-FCC-LB111需地盘复数后方可加工

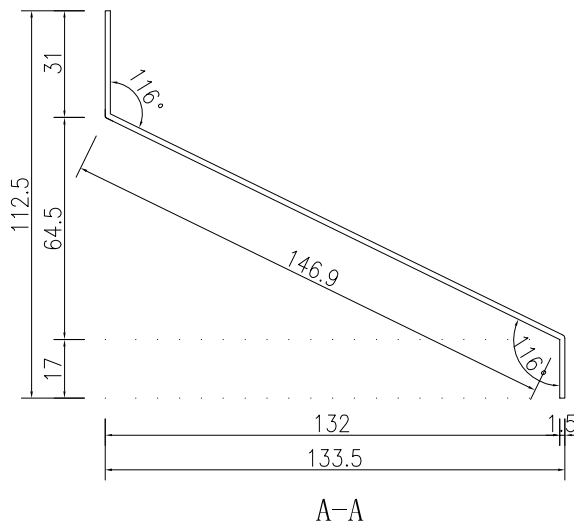
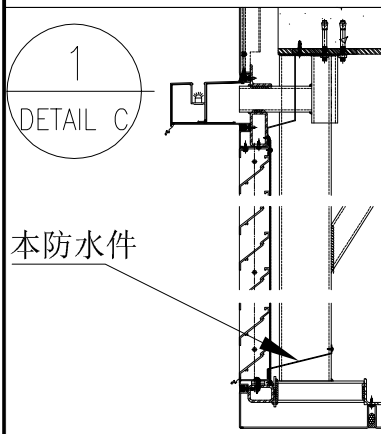
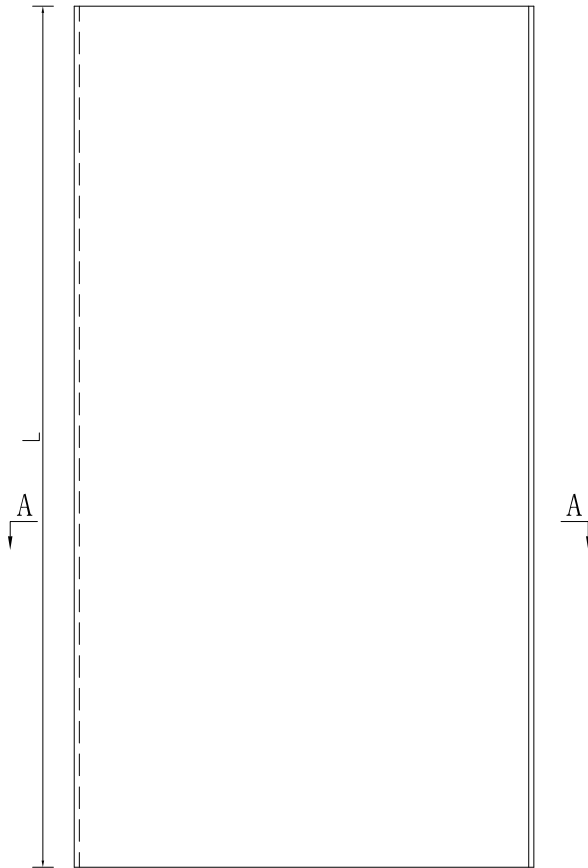
名稱	鋁板加工圖	制圖	吳禕瑜	2020.8.19	修改		
材料	3mm厚鋁板	復核			日期		
顏色	UCT803649FXL-3(香檳金)	批准			圖號	J837-FCC-LB106	



美特鋁質有限公司
MIDI Aluminium Fabricator Ltd.

工程號 J-837 地盤 觀塘

序号	编号	长度L	数量
1	J837-FC-FS100	1253.5	1
2	J837-FC-FS101	1254	1
3	J837-FC-FS102	1386.5	1
4	J837-FC-FS103	1405	1
5	J837-FC-FS104	1237	1
6	J837-FC-FS105	1533.5	1
7	J837-FC-FS112	1442.3	1
8	J837-FC-FS113	1442.3	4
9	J837-FC-FS114	1445.5	1



名稱	防水鋁板加工圖	制圖	吳禕瑜	2020.8.19	修改		
材料	1.5mm厚鋁板	復核			日期		
顏色	鉻化	批准			圖號	J837-FC-FS100	