



工程指示 / 要求簡箋(E.I.)

工程指示編號：EI / 2345

修改版次：-

工程編號：J837 平台

工程名稱：觀塘 裕民坊平台

工程項目：鋁摺件加工圖(廠用)

收件人：生統

發件人：Leung Hin Wai

日期：24/8-2020

要求提供 /  確認 事項：

- |                                    |                                     |                               |
|------------------------------------|-------------------------------------|-------------------------------|
| <input type="checkbox"/> 初步鋁料 B.M. | <input type="checkbox"/> 加工拆圖，然後生產  | <input type="checkbox"/> 尺寸表  |
| <input type="checkbox"/> 正式鋁料 B.M. | <input type="checkbox"/> 技術上資料 / 指示 | <input type="checkbox"/> 報價   |
| <input type="checkbox"/> 配件 B.M.   | <input type="checkbox"/> 樣辦或貨品說明書   | <input type="checkbox"/> 分判合約 |
| <input type="checkbox"/> 其他：_____  |                                     |                               |

內容：

請按附頁加工，送廠

請在 \_\_\_\_\_ 前完成上列要求。

附：

以上項目為：

原合約工程包

原合約工程加 / 減賬

新工程報價

原因：-

分發東莞各部門：

- ( ) 生產技術總監  連附件 ( ) 技術部  連附件 ( ) 生產部  連附件 ( ) 機械設計部  連附件  
 ( ) 採購部  連附件 ( ) 生產統籌部  連附件  
 ( ) 質檢部  連附件 ( ) 會計部  連附件 ( ) 報關組  連附件 ( ) 其他 \_\_\_\_\_  連附件

分發香港各部門：

- ( ) 行政部  連附件 ( ) 會計部  連附件 ( ) 統籌部  連附件 ( ) 工程部地盤科文(柄)  連附件  
 ( ) 採購部  連附件 ( ) QS 部  連附件 ( ) 維修部  連附件 ( ) 其他 \_\_\_\_\_  連附件

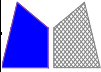
傳遞編號：

HK 1897

發件人簽署：

項目經理簽署：

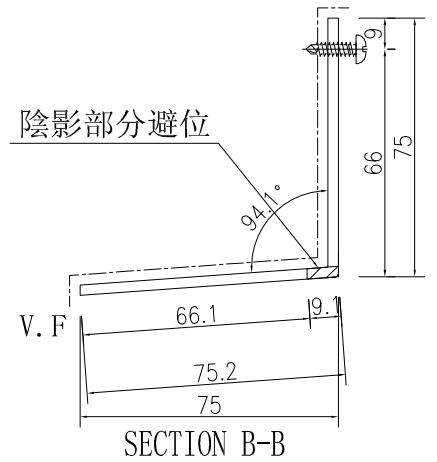
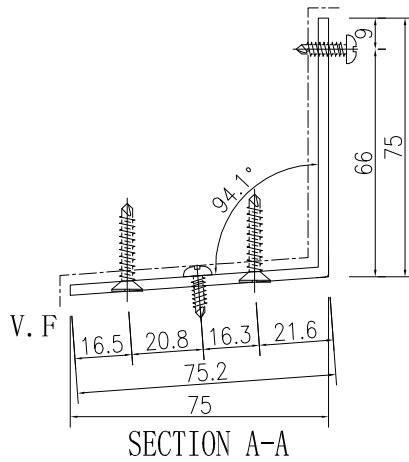
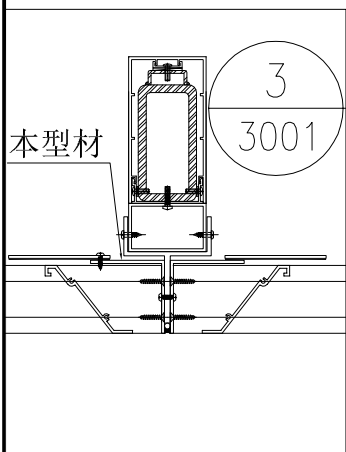
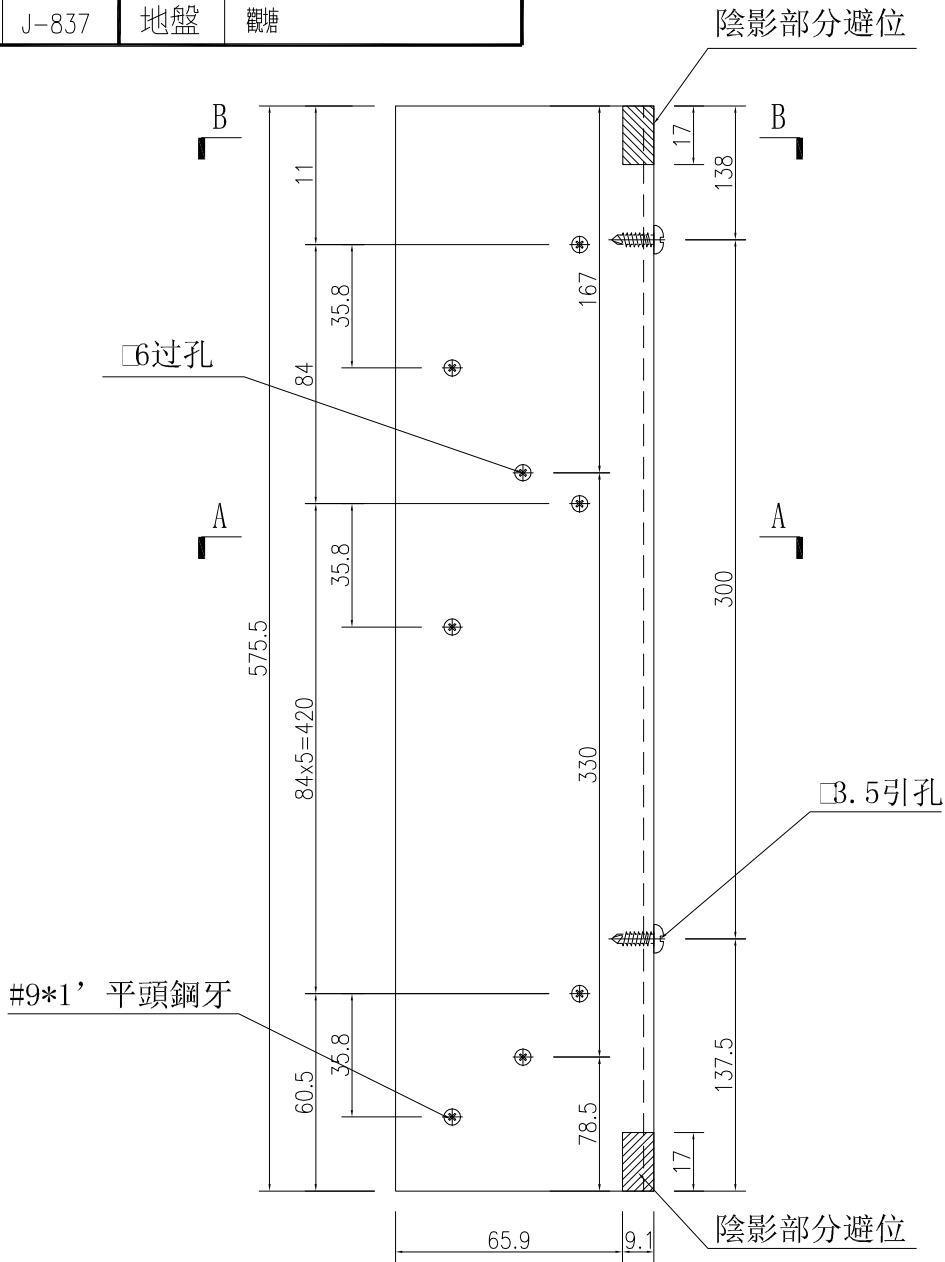


 美特鋁質 有限公司 MIDI Aluminium Fabricator Ltd.		工程號: J-837	計算: 吳禕瑜	日期: 18/8/2020	送呈: 施哥							
廠用鋁折件B.M.表		地盤名稱: 觀塘	核對: 王禮秋	日期: 18/8/2020	副本:							
BM編號:		項目類別:	批准:	日期:								
修改版次:		A/C Code:	總面積: 14.558	總重量: 118.36	此BM依據大圖計算							
序號	鋁板圖號	鋁板名稱	顏色	實用	後備	總數	總重量	單件展 開面積	總展開面 積	單件V.F.	總V.F.	備註
								平方米		平方米		
1	J837-FC-VLB100	3mm厚鋁板	UCT803649FXL-3 (香檳金)	1	0	1	0.702	0.086	0.086	0.090	0.090	
2	J837-FC-VLB101	3mm厚鋁板	UCT803649FXL-3 (香檳金)	1	0	1	0.702	0.086	0.086	0.090	0.090	
3	J837-FC-VLB102	3mm厚鋁板	UCT803649FXL-3 (香檳金)	1	0	1	0.702	0.086	0.086	0.090	0.090	
4	J837-FC-VLB103	3mm厚鋁板	UCT803649FXL-3 (香檳金)	1	0	1	0.702	0.086	0.086	0.090	0.090	
5	J837-FC-VLB104	3mm厚鋁板	UCT803649FXL-3 (香檳金)	1	0	1	0.702	0.086	0.086	0.090	0.090	
6	J837-FC-VLB105	3mm厚鋁板	UCT803649FXL-3 (香檳金)	1	0	1	0.702	0.086	0.086	0.090	0.090	
7	J837-FC-VLB106	3mm厚鋁板	UCT803649FXL-3 (香檳金)	1	0	1	0.536	0.066	0.066	0.064	0.064	
8	J837-FC-VLB107	3mm厚鋁板	UCT803649FXL-3 (香檳金)	7	0	7	4.290	0.075	0.528	0.504	3.525	
9	J837-FC-VLB108	3mm厚鋁板	UCT803649FXL-3 (香檳金)	7	0	7	4.290	0.075	0.528	0.504	3.525	
10	J837-FC-BB100	3mm厚鋁板	UCT803649FXL-3 (香檳金)	1	0	1	4.754	0.585	0.585	0.585	0.585	
11	J837-FC-BB101	3mm厚鋁板	UCT803649FXL-3 (香檳金)	1	0	1	4.773	0.587	0.587	0.587	0.587	
12	J837-FC-BB102	3mm厚鋁板	UCT803649FXL-3 (香檳金)	1	0	1	5.389	0.663	0.663	0.663	0.663	
13	J837-FC-BB103	3mm厚鋁板	UCT803649FXL-3 (香檳金)	1	0	1	5.423	0.667	0.667	0.667	0.667	
14	J837-FC-BB104	3mm厚鋁板	UCT803649FXL-3 (香檳金)	1	0	1	4.693	0.577	0.577	0.577	0.577	
15	J837-FC-BB105	3mm厚鋁板	UCT803649FXL-3 (香檳金)	1	0	1	5.992	0.737	0.737	0.737	0.737	
16	J837-FC-BB106	3mm厚鋁板	UCT803649FXL-3 (香檳金)	1	0	1	6.083	0.748	0.748	0.748	0.748	
17	J837-FC-BB107	3mm厚鋁板	UCT803649FXL-3 (香檳金)	1	0	1	5.655	0.696	0.696	0.696	0.696	
18	J837-FC-BB108	3mm厚鋁板	UCT803649FXL-3 (香檳金)	2	0	2	9.330	0.574	1.148	1.148	2.295	
19	J837-FC-BB109	3mm厚鋁板	UCT803649FXL-3 (香檳金)	1	0	1	4.258	0.524	0.524	0.524	0.524	
20	J837-FC-BB110	3mm厚鋁板	UCT803649FXL-3 (香檳金)	1	0	1	4.638	0.570	0.570	0.570	0.570	

 美特鋁質 有限公司 MIDI Aluminium Fabricator Ltd.		工程號: J-837	計算: 吳禕瑜	日期: 18/8/2020	送呈: 施哥
廠用鋁折件B.M.表		地盤名稱: 觀塘	核對: 王禮秋	日期: 18/8/2020	副本:
BM編號:		項目類別:	批准:	日期:	
修改版次:		A/C Code:	總面積: 14.558	總重量: 118.36	此BM依據大圖 計算
21	J837-FC-BB111	3mm厚鋁板	UCT803649FXL-3 (香檳金)	1 0 1	5.134 0.632 0.632 0.632 0.632
22	J837-FC-BB112	3mm厚鋁板	UCT803649FXL-3 (香檳金)	6 0 6	33.912 0.695 4.171 4.171 25.027
23	FC-BB100	3mm厚鋁板	UCT803649FXL-3 (香檳金)	1 0 1	0.364 0.045 0.045 0.000 0.000
24	FC-BB101	3mm厚鋁板	UCT803649FXL-3 (香檳金)	1 0 1	0.365 0.045 0.045 0.000 0.000
25	FC-BB102	3mm厚鋁板	UCT803649FXL-3 (香檳金)	1 0 1	0.415 0.051 0.051 0.000 0.000
26	FC-BB103	3mm厚鋁板	UCT803649FXL-3 (香檳金)	1 0 1	0.417 0.051 0.051 0.000 0.000
27	FC-BB104	3mm厚鋁板	UCT803649FXL-3 (香檳金)	1 0 1	0.359 0.044 0.044 0.000 0.000
28	FC-BB105	3mm厚鋁板	UCT803649FXL-3 (香檳金)	1 0 1	0.463 0.057 0.057 0.000 0.000
29	FC-BB112	3mm厚鋁板	UCT803649FXL-3 (香檳金)	6 0 6	2.614 0.054 0.321 0.000 0.000
30				52	0.000 0.000



工程號 J-837 地盤 觀塘

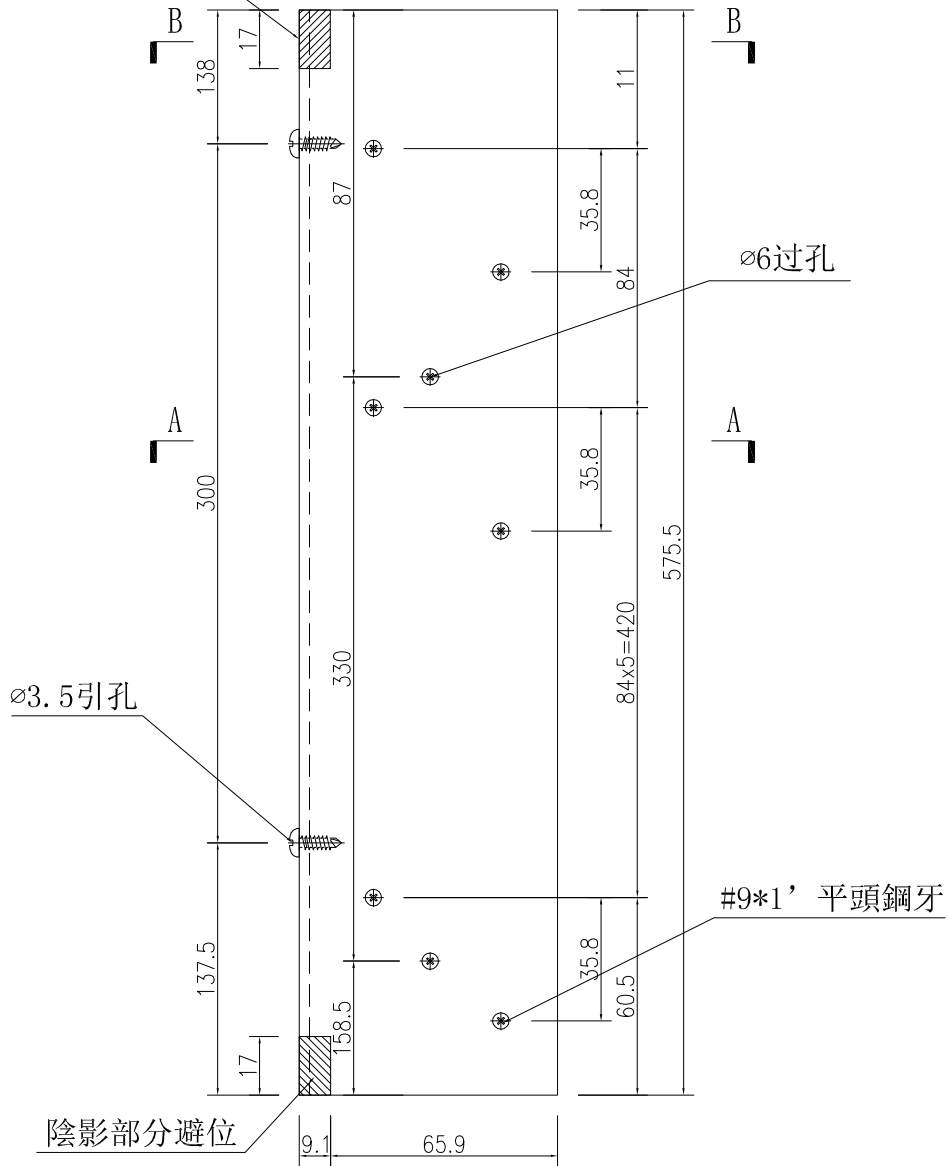


名稱	鋁折件加工圖	制圖	吳緯瑜	2020-8-17	修改		
材料	3mm鋁板	復核			日期		
顏色	UCT803649FXL-3(香檳金)	批准			圖號	J837-FC-VLB100	

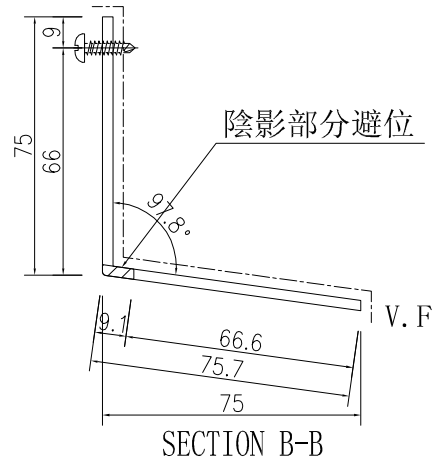
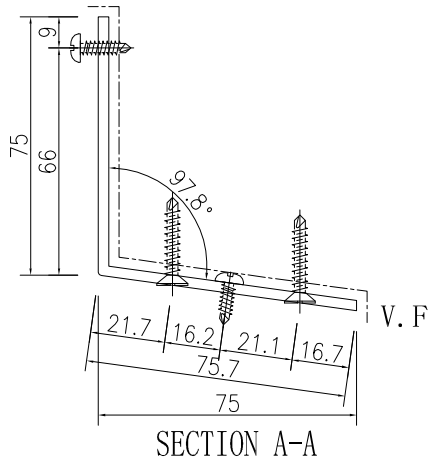
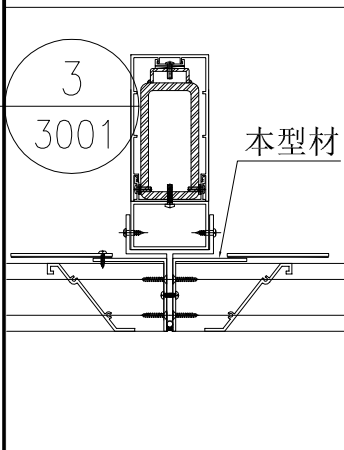


工程號 J-837 地盤 觀塘

陰影部分避位



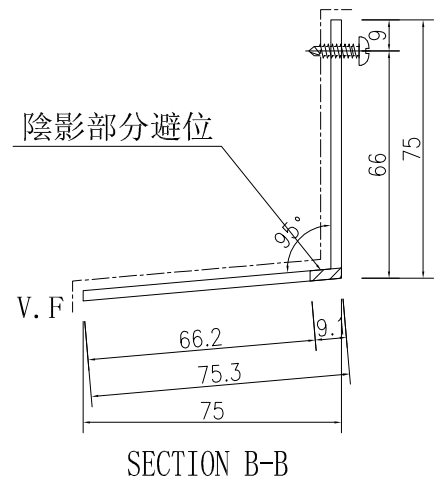
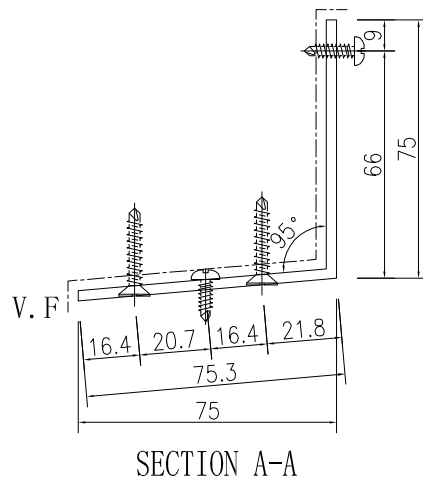
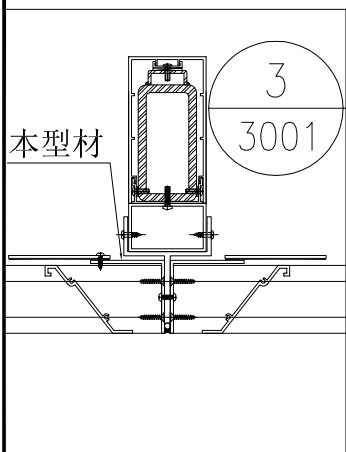
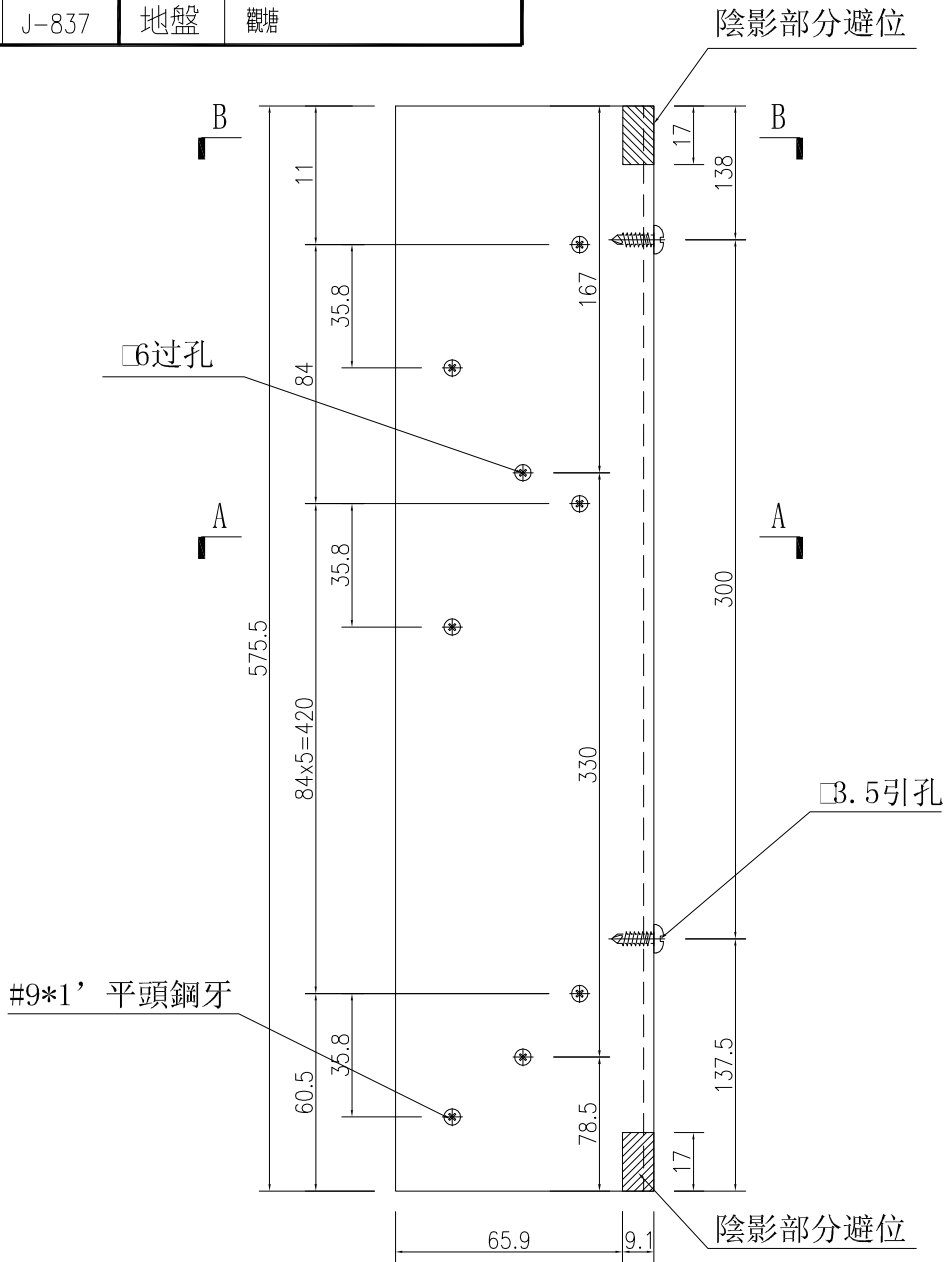
陰影部分避位



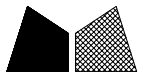
名稱	鋁折件加工圖	制圖	吳緯瑜	2020-8-17	修改		
材料	3mm鋁板	復核			日期		
顏色	UCT803649FXL-3(香檳金)	批准			圖號	J837-FC-VLB101	



工程號 J-837 地盤 觀塘

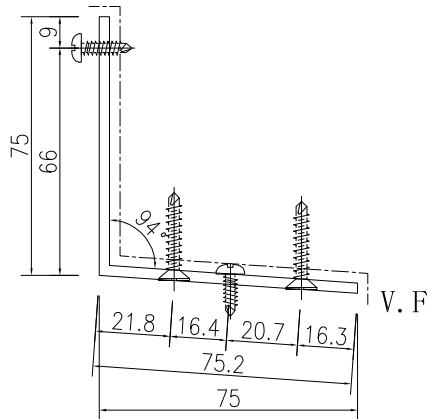
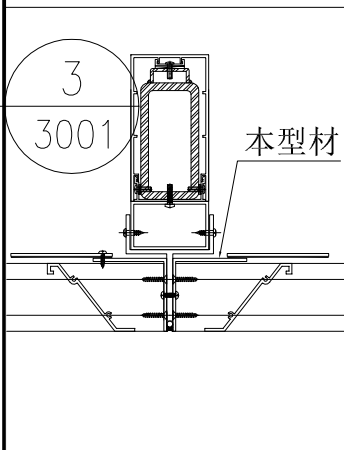
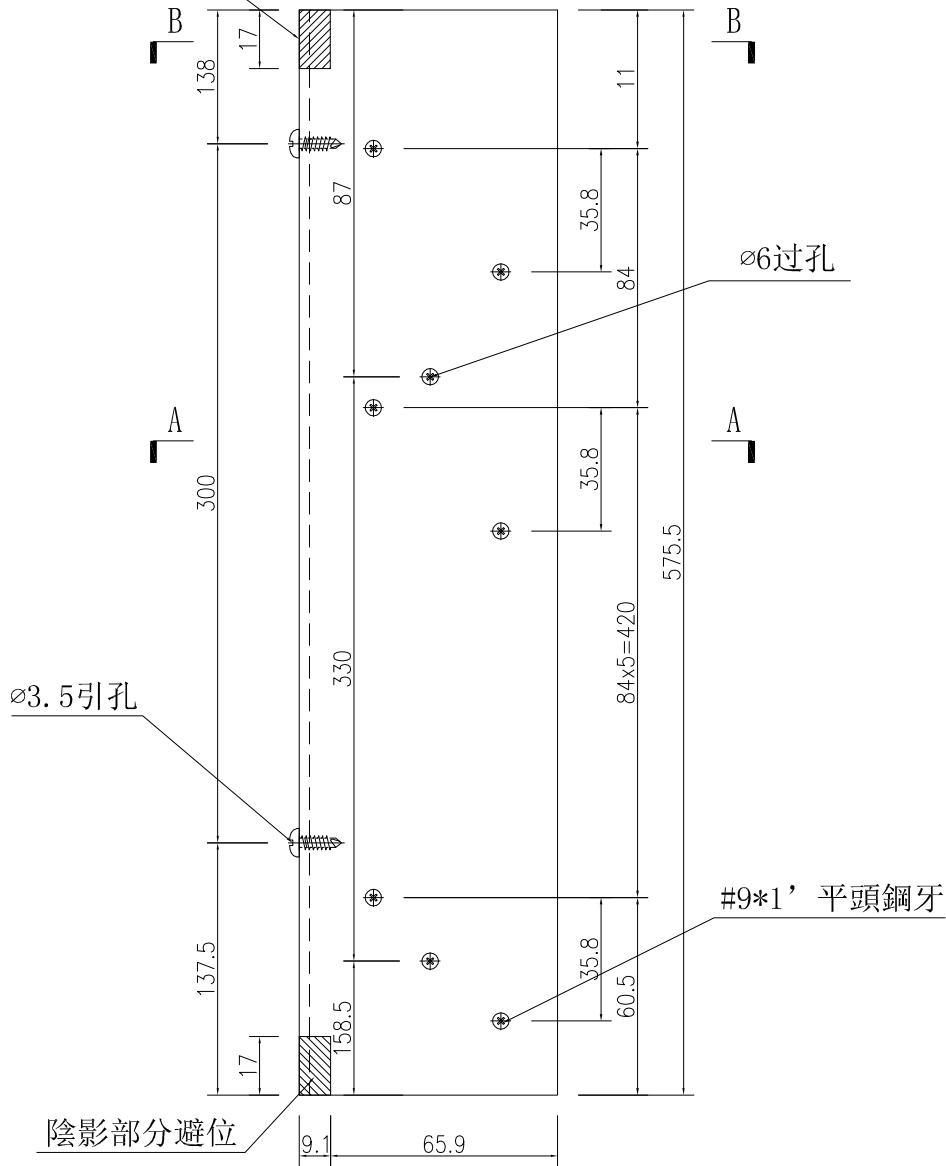


名稱	鋁折件加工圖	制圖	吳緯瑜	2020-8-17	修改		
材料	3mm鋁板	復核			日期		
顏色	UCT803649FXL-3(香檳金)	批准			圖號	J837-FC-VLB102	

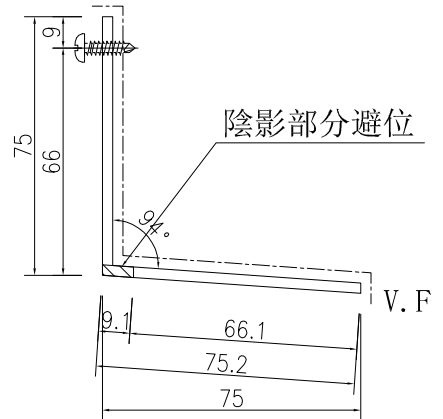


工程號 J-837 地盤 觀塘

陰影部分避位

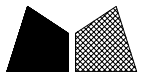


SECTION A-A

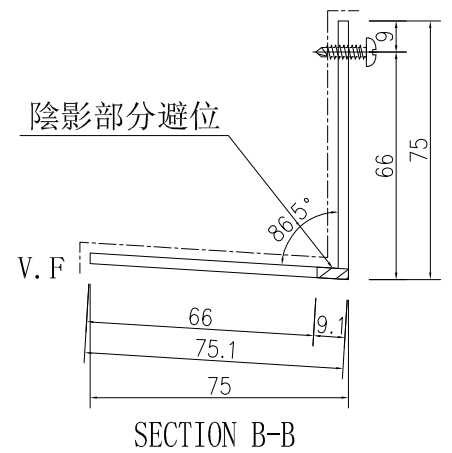
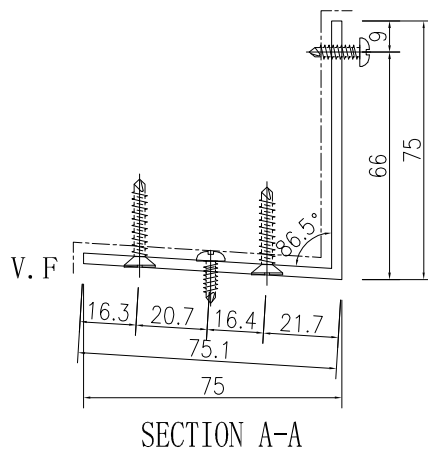
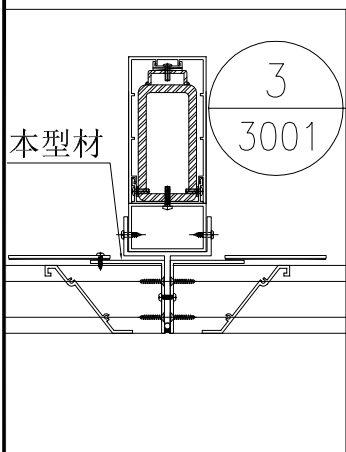
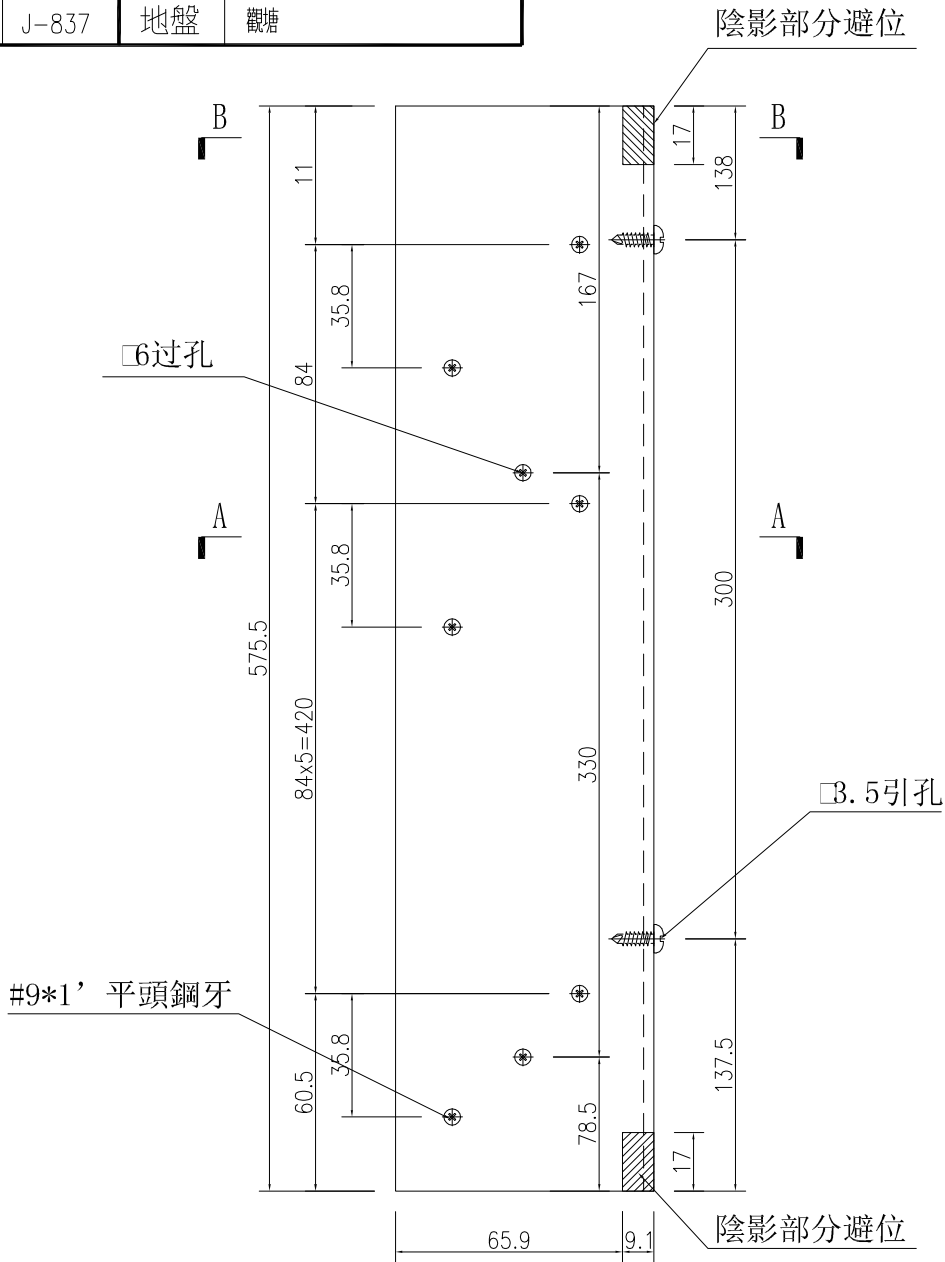


SECTION B-B

名稱	鋁折件加工圖	制圖	吳禕瑜	2020-8-17	修改		
材料	3mm鋁板	復核			日期		
顏色	UCT803649FXL-3(香檳金)	批准			圖號	J837-FC-VLB103	



工程號 J-837 地盤 觀塘

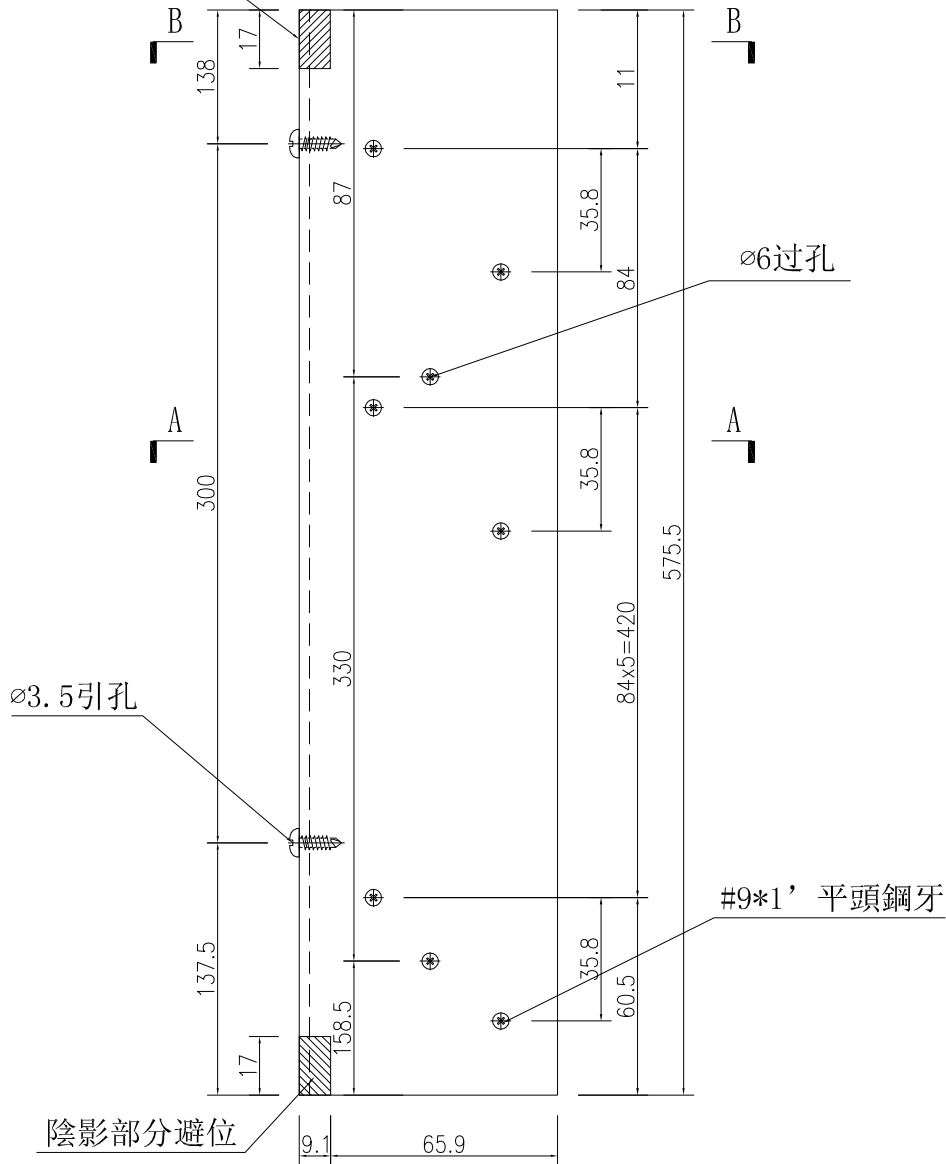


名稱	鋁折件加工圖	制圖	吳緯瑜	2020-8-17	修改		
材料	3mm鋁板	復核			日期		
顏色	UCT803649FXL-3(香檳金)	批准			圖號	J837-FC-VLB104	

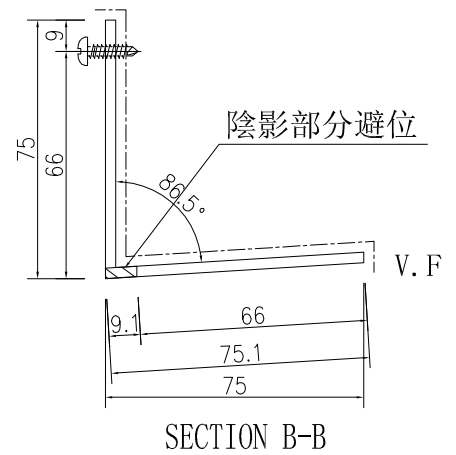
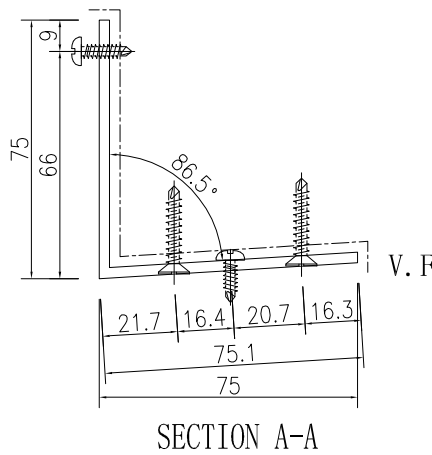
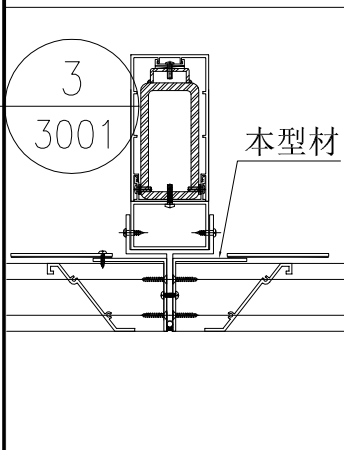


工程號 J-837 地盤 觀塘

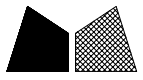
陰影部分避位



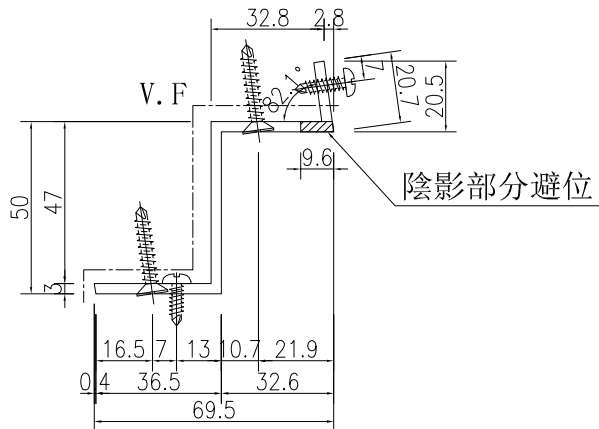
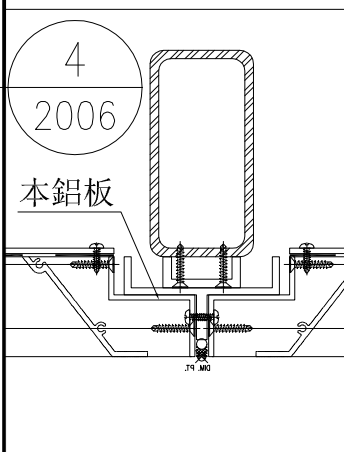
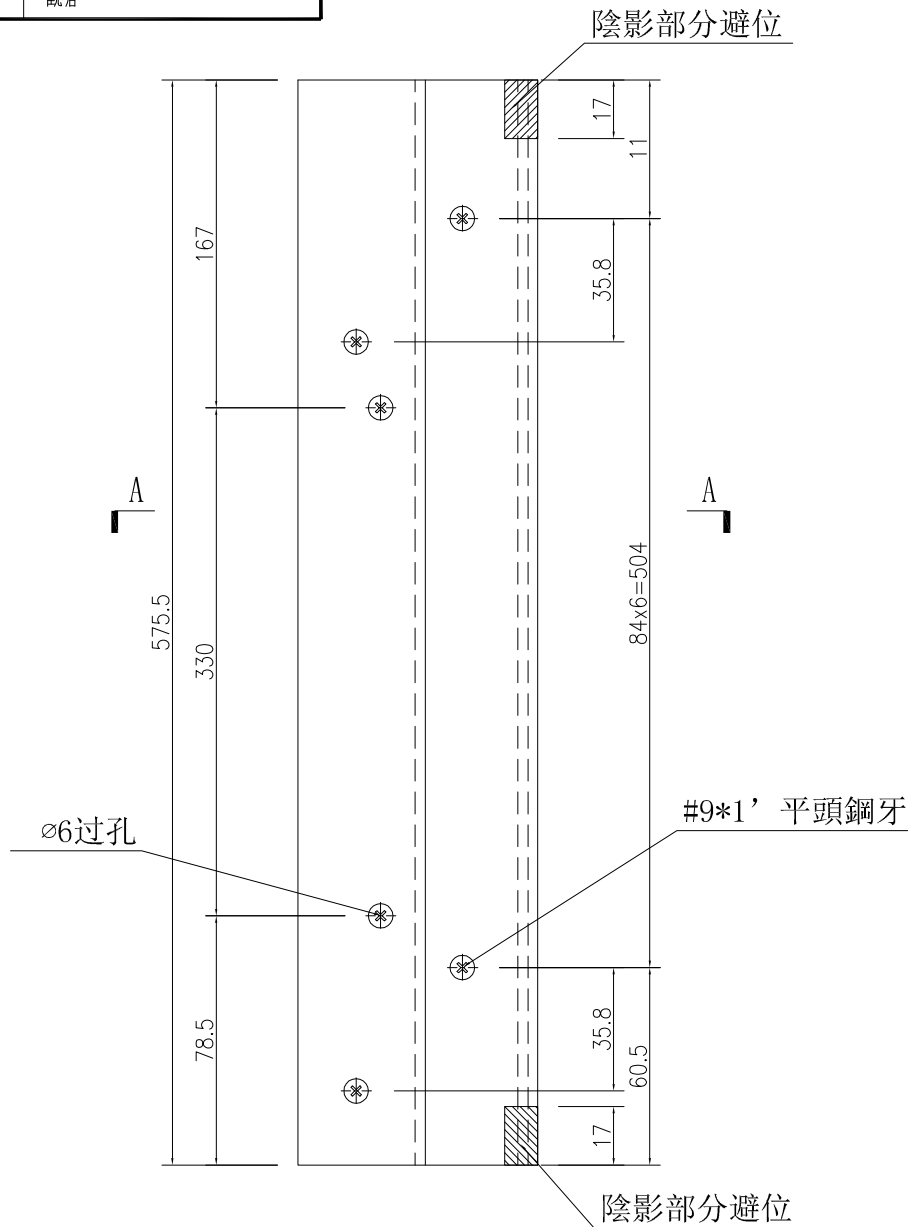
陰影部分避位



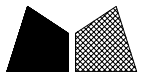
名稱	鋁折件加工圖	制圖	吳緯瑜	2020-8-17	修改		
材料	3mm鋁板	復核			日期		
顏色	UCT803649FXL-3(香檳金)	批准			圖號	J837-FC-VLB105	



工程號 J-837 地盤 觀塘

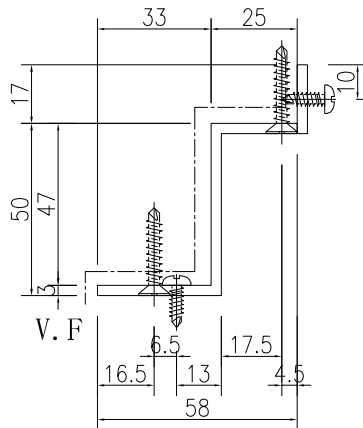
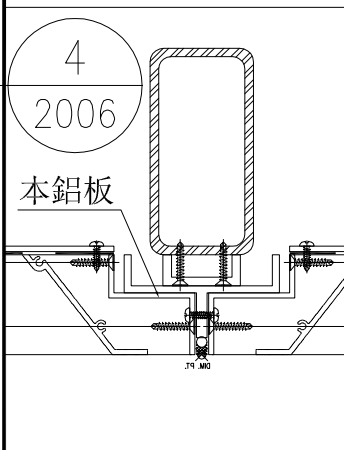
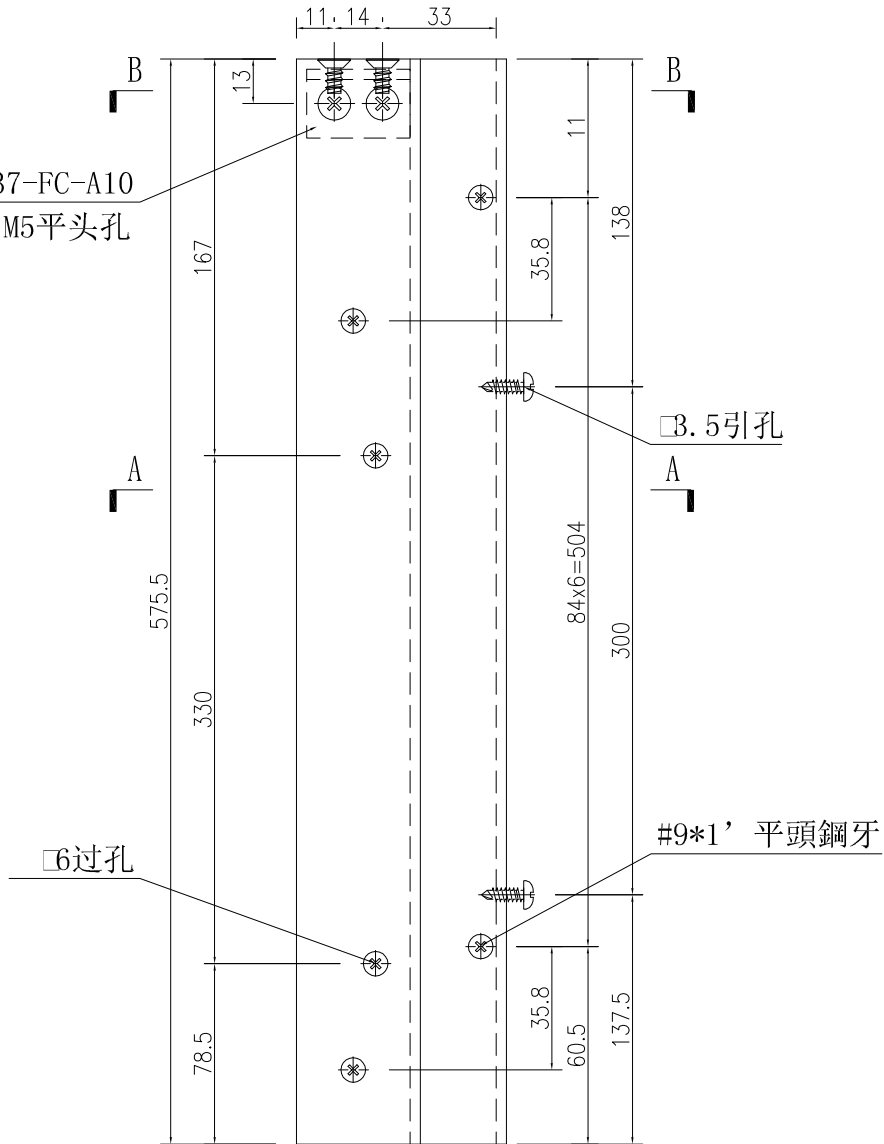


名稱	鋁折件加工圖	制圖	吳禕瑜	2020-8-17	修改		
材料	3mm鋁板	復核			日期		
顏色	UCT803649FXL-3(香檳金)	批准			圖號	J837-FC-VLB106	

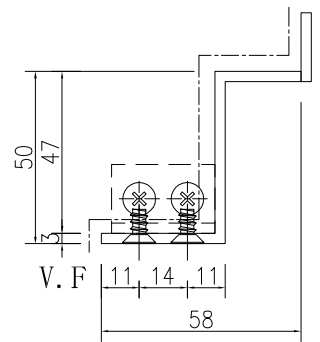


工程號 J-837 地盤 觀塘

鋁角編號: J837-FC-A10  
M5平頭孔



SECTION A-A

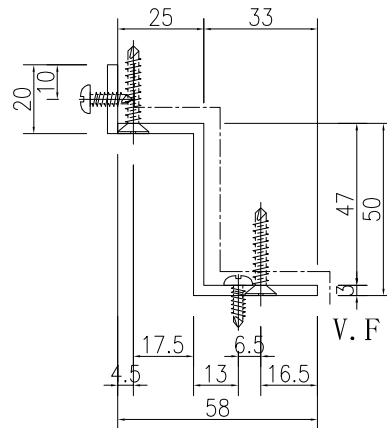
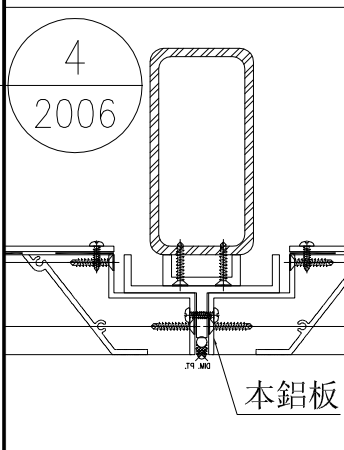
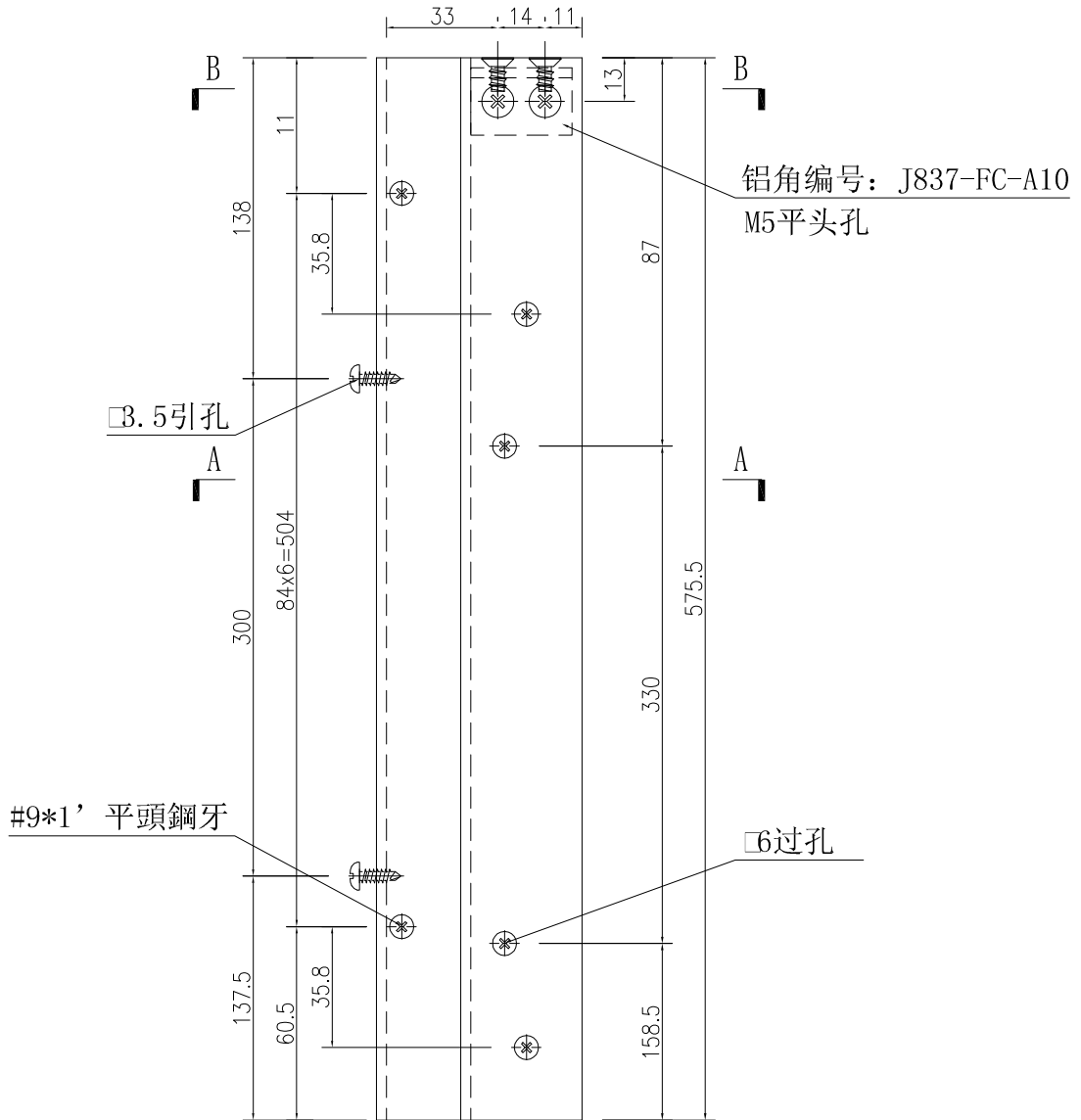


SECTION B-B

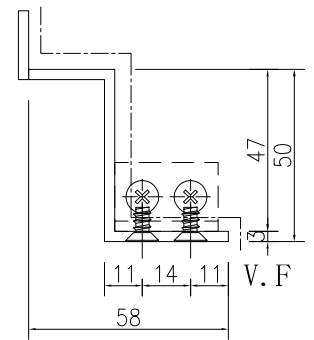
名稱	鋁折件加工圖	制圖	吳緯瑜	2020-8-17	修改		
材料	3mm鋁板	復核			日期		
顏色	UCT803649FXL-3(香檳金)	批准			圖號	J837-FC-VLB107	



工程號 J-837 地盤 觀塘

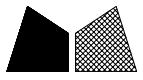


SECTION A-A



SECTION B-B

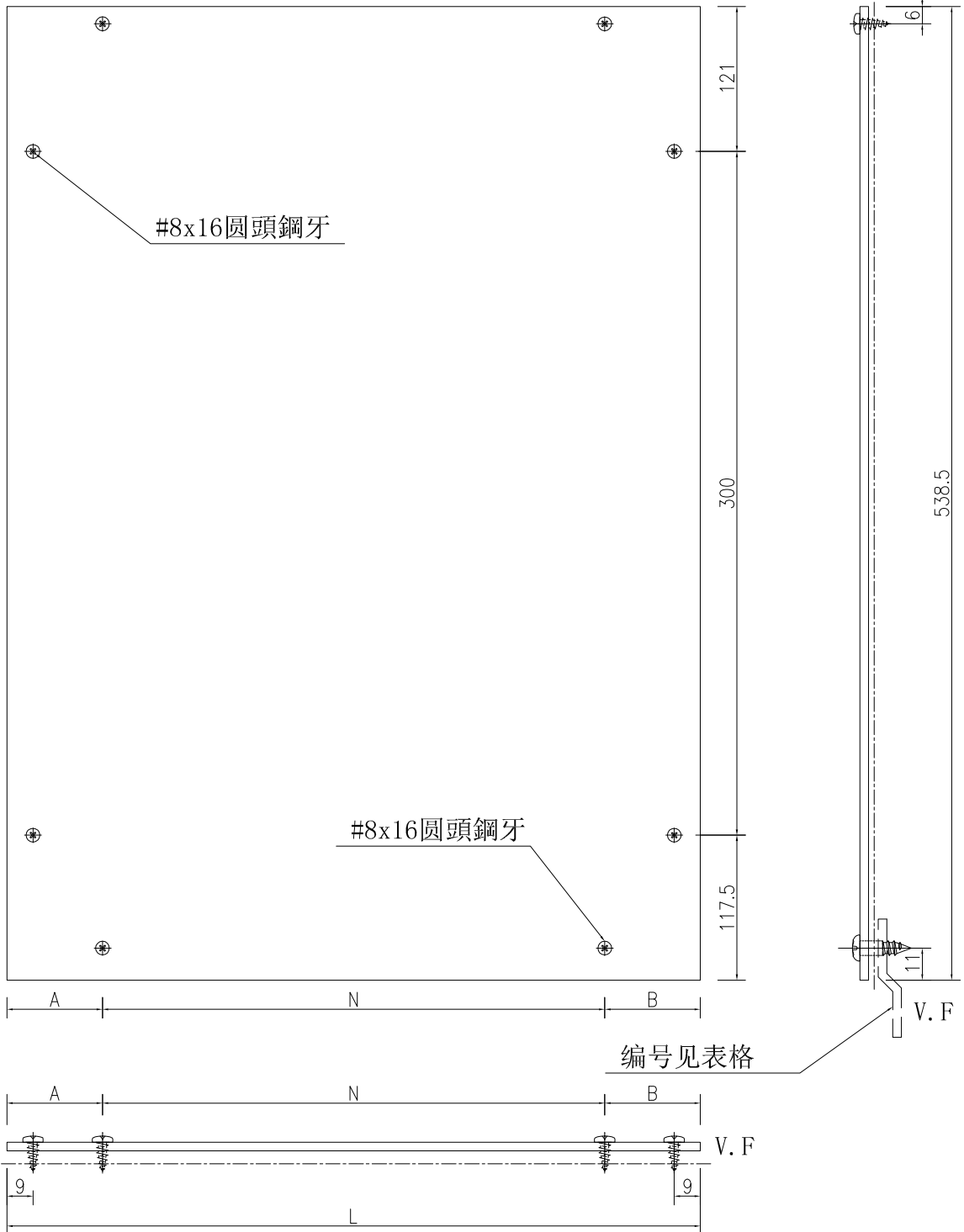
名稱	鋁折件加工圖	制圖	吳禕瑜	2020-8-17	修改		
材料	3mm鋁板	復核			日期		
顏色	UCT803649FXL-3(香檳金)	批准			圖號	J837-FC-VLB108	



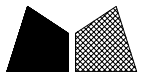
美特鋁質 有限公司  
MIDI Aluminium Fabricator Ltd.

序号	编号	长度L	数量	A	N	B	Z字料编号	
1	J837-FC-BB100	1085.8	1	92.9	300	x 3	92.9	FC-BB100
2	J837-FC-BB101	1090.3	1	95.15	300	x 3	95.15	FC-BB101
3	J837-FC-BB102	1231	1	165.5	300	x 3	165.5	FC-BB102
4	J837-FC-BB103	1238.8	1	169.4	300	x 3	169.4	FC-BB103
5	J837-FC-BB104	1072	1	86	300	x 3	86	FC-BB104
6	J837-FC-BB105	1368.6	1	234.3	300	x 3	234.3	FC-BB105
13	J837-FC-BB112	1291	6	195.5	300	x 3	195.5	FC-BB112

工程號 J-837 地盤 觀塘



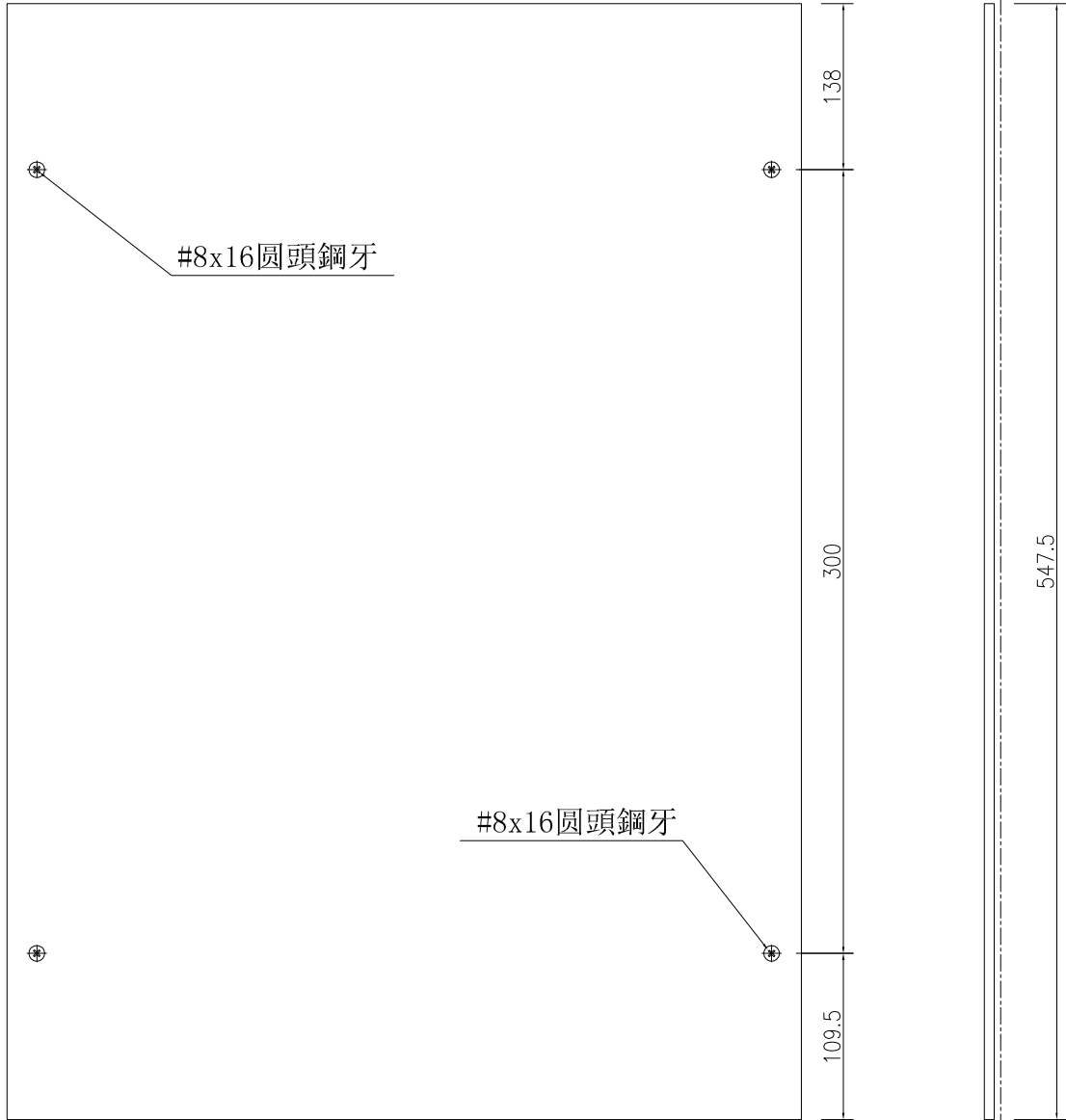
名稱	鋁背板加工圖	制圖	吳偉瑜	2020-8-17	修改		
材料	3mm鋁板	復核			日期		
顏色	UCT803649FXL-3(香檳金)	批准			圖號	J837-FC-BB100	



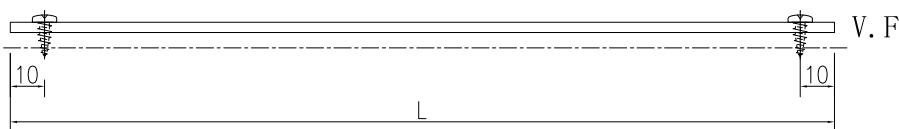
美特鋁質 有限公司  
MIDI Aluminium Fabricator Ltd.

序号	编号	长度L	数量
1	J837-FC-BB106	1366.5	1
2	J837-FC-BB107	1270.5	1
3	J837-FC-BB108	1048	2
4	J837-FC-BB109	956.5	1
5	J837-FC-BB110	1042	1
6	J837-FC-BB111	1153.5	1

工程號	J-837	地盤	觀塘
-----	-------	----	----



V. F



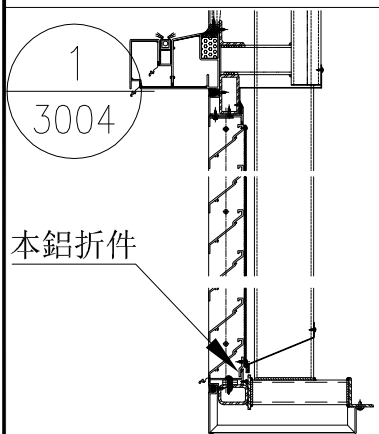
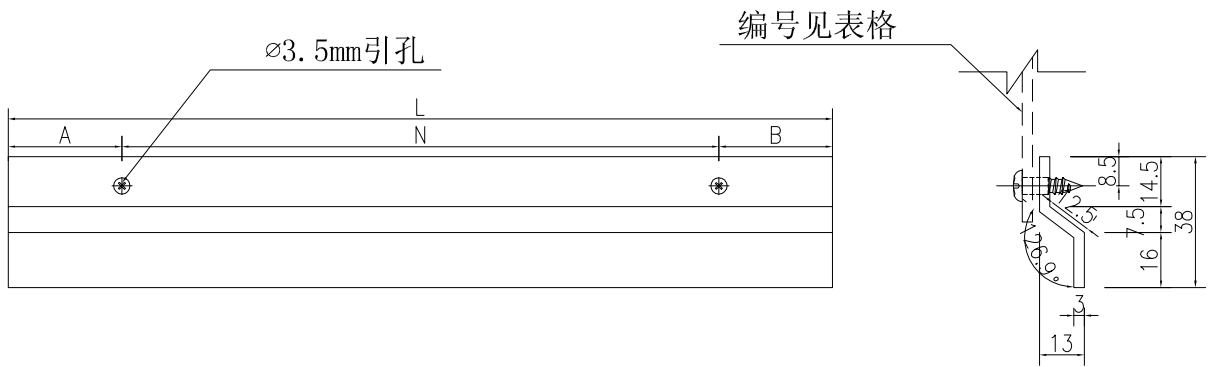
名稱	鋁背板加工圖	制圖	吳偉瑜	2020-8-17	修改		
材料	3mm鋁板	復核			日期		
顏色	UCT803649FXL-3(香檳金)	批准			圖號	J837-FC-BB106	



美特鋁質 有限公司  
MIDI Aluminium Fabricator Ltd.

序号	编号	长度L	数量	A	300	N	3	B	背板编号
1	FC-BB100	1040.8	1	70.4	x	3	70.4	J837-FC-BB100	
2	FC-BB101	1045.3	1	72.65	x	3	72.65	J837-FC-BB101	
3	FC-BB102	1186	1	143	x	3	143	J837-FC-BB102	
4	FC-BB103	1193.8	1	146.9	x	3	146.9	J837-FC-BB103	
5	FC-BB104	1027	1	63.5	x	3	63.5	J837-FC-BB104	
6	FC-BB105	1323.6	1	211.8	x	3	211.8	J837-FC-BB105	
13	FC-BB112	1246	6	173	x	3	173	J837-FC-BB112	

工程號 J-837 地盤 觀塘



名稱	鋁折件加工圖	制圖	吳禕瑜	2019-5-21	修改		
材料	3mm鋁板	復核			日期		
顏色	MILL	批准			圖號	FC-BB100	