



工程指示 / 要求簡箋(E.I.)

工程指示編號：EI / 2344 修改版次：-
 工程編號：J837 平台 工程名稱：觀塘 裕民坊平台
 工程項目：鋁料加工圖(3樓橋底)
 收件人：生統 發件人：Leung Hin Wai 日期：24/8-2020

要求提供 / 確認 事項：

- | | | |
|------------------------------------|-------------------------------------|-------------------------------|
| <input type="checkbox"/> 初步鋁料 B.M. | <input type="checkbox"/> 加工拆圖，然後生產 | <input type="checkbox"/> 尺寸表 |
| <input type="checkbox"/> 正式鋁料 B.M. | <input type="checkbox"/> 技術上資料 / 指示 | <input type="checkbox"/> 報價 |
| <input type="checkbox"/> 配件 B.M. | <input type="checkbox"/> 樣辦或貨品說明書 | <input type="checkbox"/> 分判合約 |
| <input type="checkbox"/> 其他：_____ | | |

內容：

請按附頁加工，送地盤。

請在 _____ 前完成上列要求。

附：

以上項目為：

原合約工程包

原合約工程加 / 減賬

新工程報價

原因：-

分發東莞各部門：

- () 生產技術總監 連附件 () 技術部 連附件 () 生產部 連附件 () 機械設計部 連附件
 () 採購部 連附件 () 生產統籌部 連附件
 () 質檢部 連附件 () 會計部 連附件 () 報關組 連附件 () 其他 _____ 連附件

分發香港各部門：

- () 行政部 連附件 () 會計部 連附件 () 統籌部 連附件 () 工程部地盤科文(柄) 連附件
 () 採購部 連附件 () QS 部 連附件 () 維修部 連附件 () 其他 _____ 連附件

傳遞編號：

HK 1896

發件人簽署：

項目經理簽署：

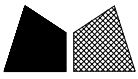
圖則登記表
DRAWING REGISTER

接收日期 Receiving Date (適用於客戶圖則)											
工程名稱 Project Title: 觀瀾	年										
	月										
工程編號 Project No: J-837	日										
分發予 Distributed To						發出日期 Issued Date					
	年	20									
	月	08									
	日	18									

圖則編號 Drg. No.	圖則名稱 Drawing Title	修訂編號 Revision No.									
J837-FC-XCW20	百叶框安裝位置圖	-									
J837-FC-XCW21	百叶框安裝位置圖	-									
J837-FC-XCW22	型材安裝位置圖	-									
J837-FC-XCW23	型材安裝位置圖	-									
J837-FC-XCW24	百叶玉安裝位置圖	-									
J837-FC-XCW25	百叶玉安裝位置圖	-									
J837-FC-HAL100A	鋁角加工圖	-									
J837-FC-HAL102A	鋁角加工圖	-									
J837-FC-HAL103A	鋁角加工圖	-									
J837-FC-HAL106A	鋁角加工圖	-									
J837-FC-HAL100B	百葉頂框加工圖	-									
J837-FC-HAL102B	百葉頂框加工圖	-									
J837-FC-HAL103B	百葉頂框加工圖	-									
J837-FC-HAL105B	百葉頂框加工圖	-									
J837-FC-HAL106B	百葉頂框加工圖	-									
J837-FC-HAL100C	百葉底框加工圖	-									
J837-FC-HAL102C	百葉底框加工圖	-									
J837-FC-HAL103C	百葉底框加工圖	-									
J837-FC-HAL105C	百葉底框加工圖	-									
J837-FC-HAL106C	百葉底框加工圖	-									
J837-FC-HAL100D	鋁巴加工圖	-									
J837-FC-HAL106D	鋁巴加工圖	-									
J837-FC-HAL100E	鋁巴加工圖	-									
J837-FC-HAL106E	鋁巴加工圖	-									
J837-FC-HAL100G	百葉片加工圖	-									
J837-FC-HAL102G	百葉片加工圖	-									
J837-FC-HAL103G	百葉片加工圖	-									

圖則登記表
DRAWING REGISTER

接收日期 Receiving Date (適用於客戶圖則)											
工程名稱 Project Title: 觀瀾					年						
					月						
工程編號 Project No: J-837					日						
分發予 Distributed To					發出日期 Issued Date						
					年	20					
					月	08					
					日	18					
圖則編號 Drg. No.	圖則名稱 Drawing Title	修訂編號 Revision No.									
J837-FC-HAL105G	百葉片加工圖	-									
J837-FC-HAL106G	百葉片加工圖	-									
J837-FC-HAL113G	百葉片加工圖	-									
J837-FC-HAL115G	百葉片加工圖	-									
J837-FC-HAL116G	百葉片加工圖	-									
J837-FC-HAL118G	百葉片加工圖	-									
J837-FC-VAL100	鋁槽加工圖	-									
J837-FC-VAL101	鋁槽加工圖	-									
J837-FC-VAL102	鋁槽加工圖	-									
J837-FC-VAL103	鋁角加工圖	-									
J837-FC-VAL104	鋁角加工圖	-									
J837-FC-A10	鋁角加工圖	-									
J837-FC-BYY100	百葉玉組裝圖	-									
J837-FC-BYY101	百葉玉組裝圖	-									
J837-FC-BYY102	百葉玉組裝圖	-									
J837-FC-BYY102-1	數據表	-									
J837-FC-BYY103	百葉玉組裝圖	-									
J837-FC-BYY105	百葉玉組裝圖	-									
J837-FC-BYY106	百葉玉組裝圖	-									
J837-FC-BYY106-1	數據表	-									

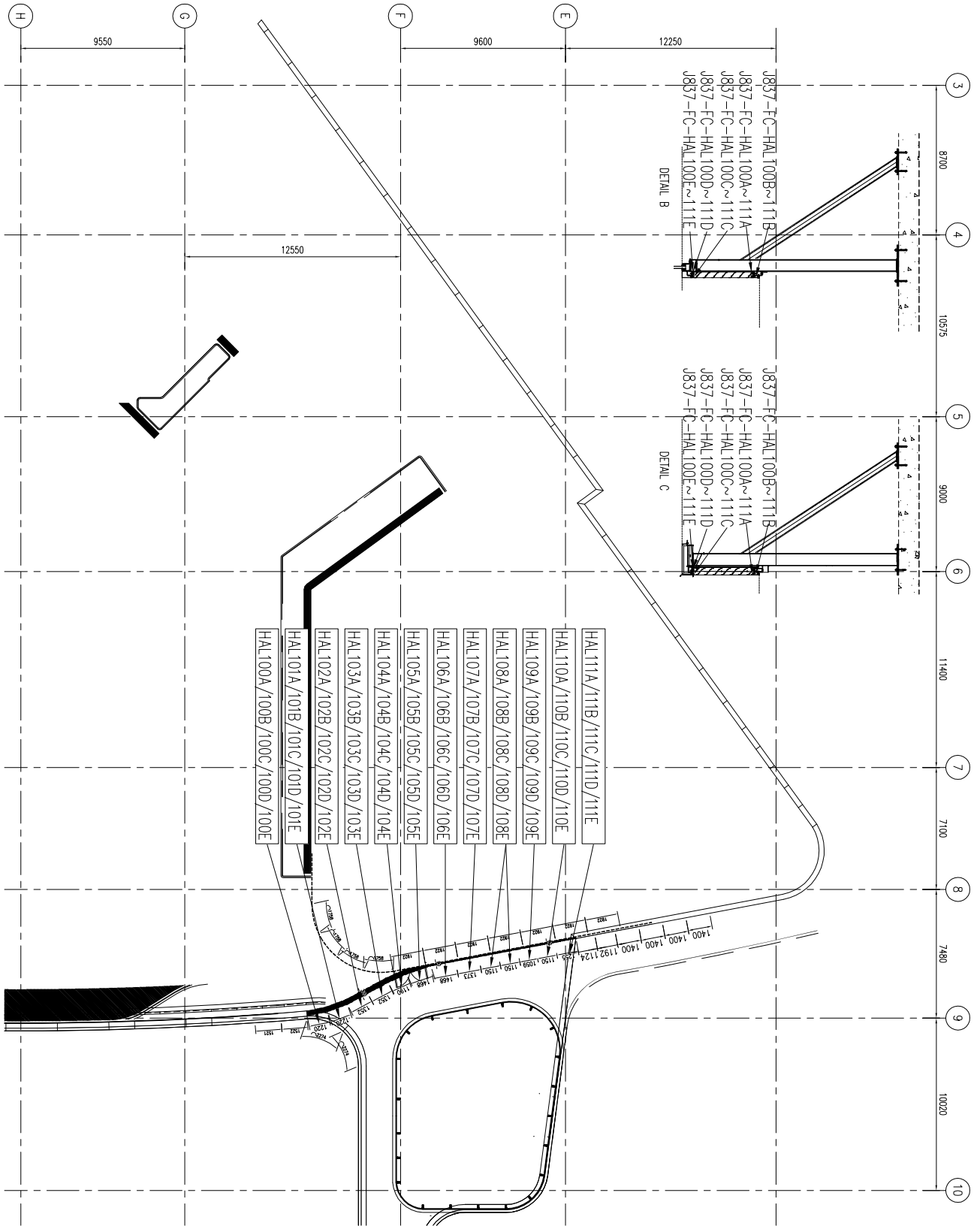


工程號

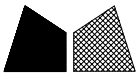
J-837

地盤

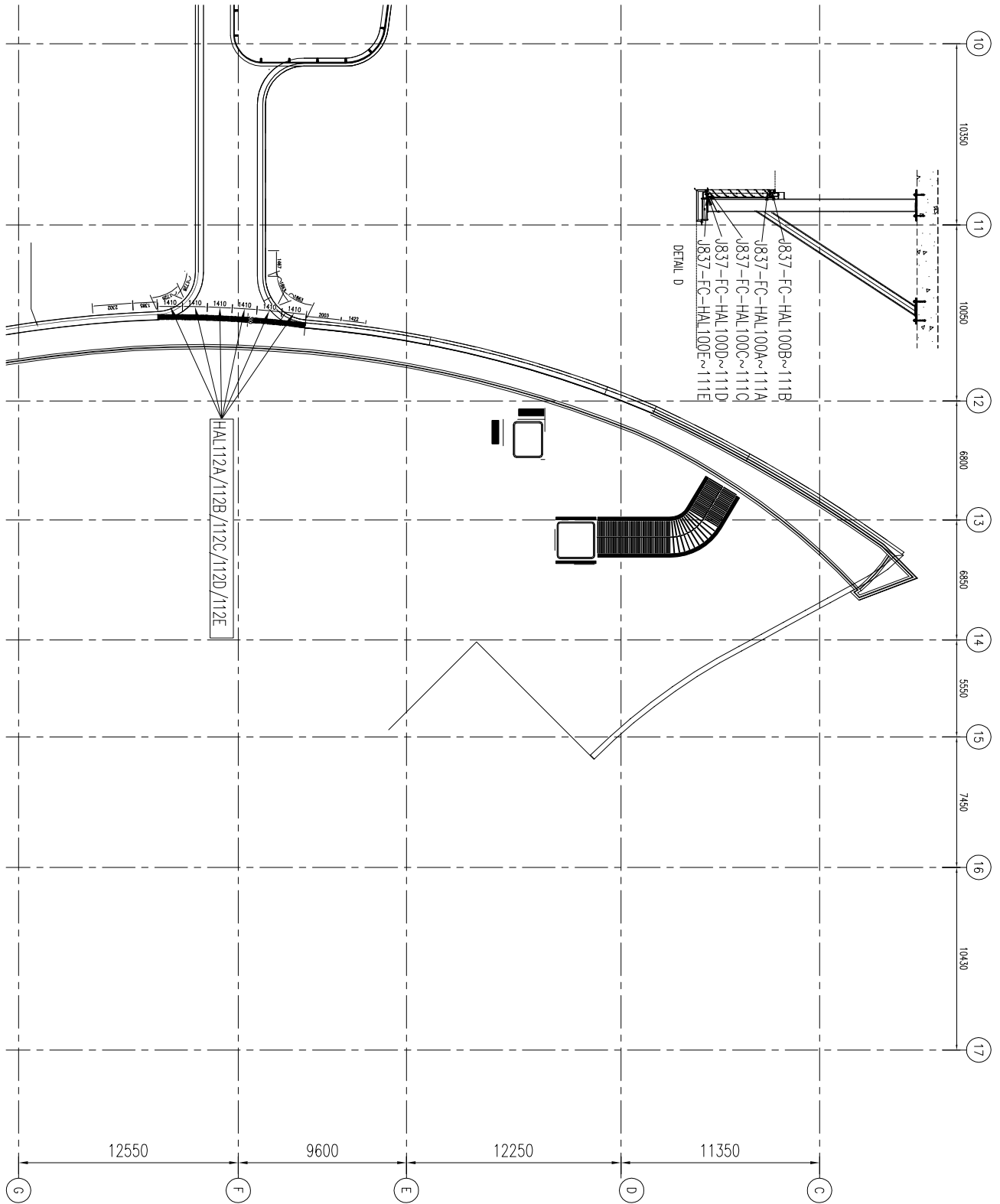
震放



名稱	百叶框安裝位置圖	制圖	吳祎瑜	2020.08.17	修改		
材料		復核			日期		
顏色		批准			圖號	J837-FC-XCW20	

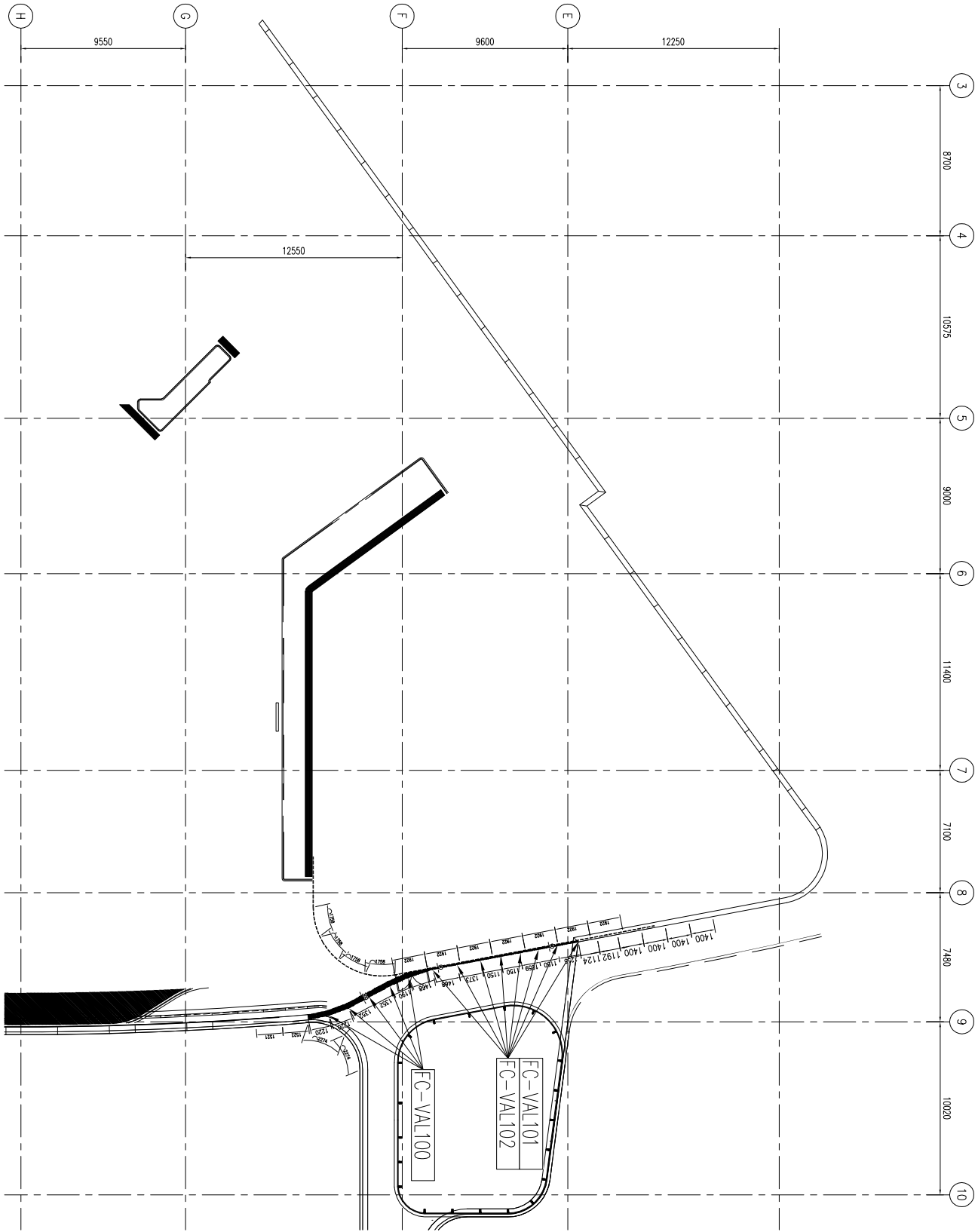


工程號	J-837	地盤	震放
-----	-------	----	----



名稱	百叶框安裝位置圖	制圖	吳祿瑜	2020.08.17	修改		
材料		復核			日期		
顏色		批准			圖號	J837-FC-XCW21	

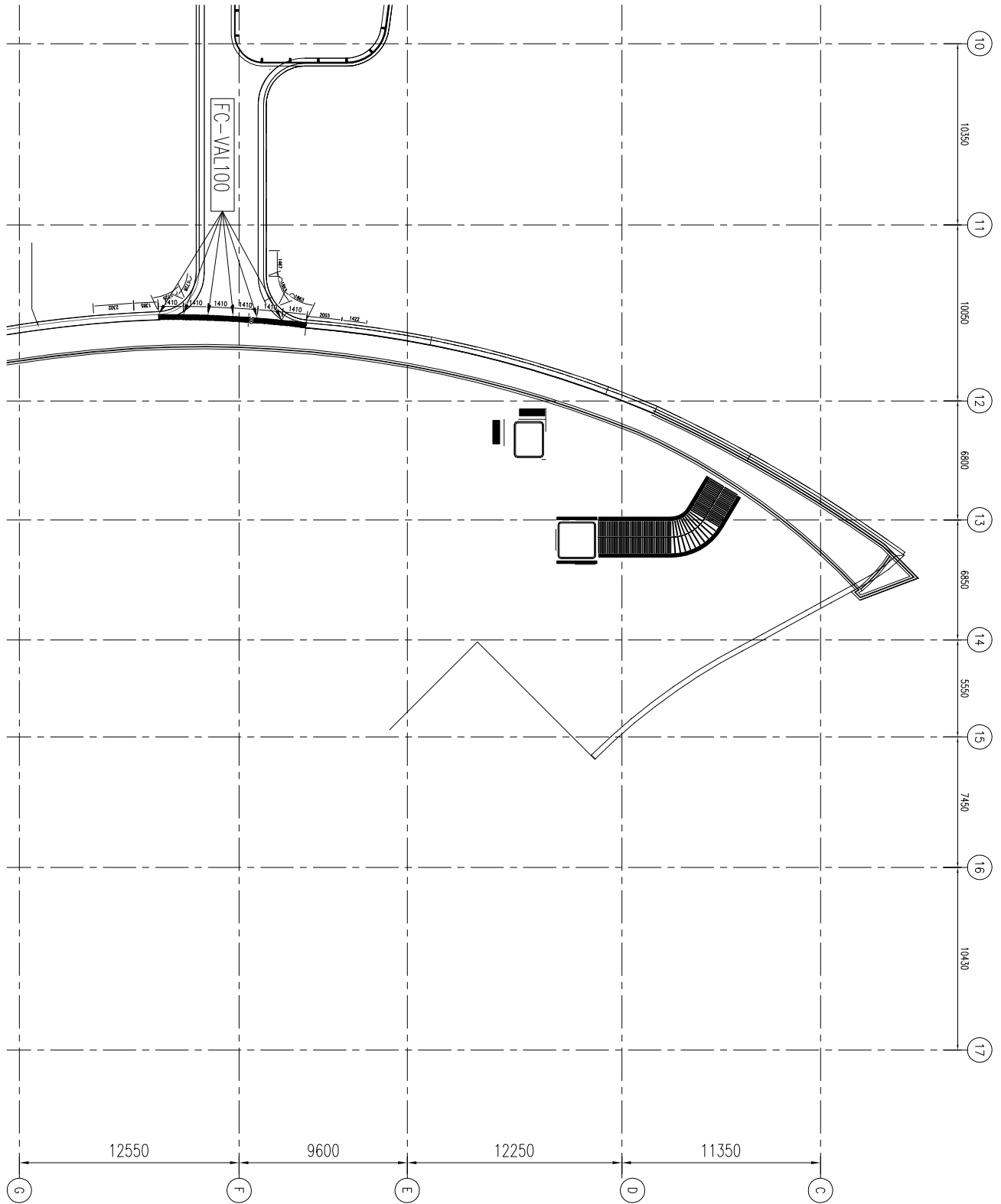
工程號	J-837	地盤	震放
-----	-------	----	----



名稱	型材安裝位置圖	制圖	吳祎瑜	2020.08.17	修改		
材料		復核			日期		
顏色		批准			圖號	J837-FC-XCW22	



工程號	J-837	地盤	震放
-----	-------	----	----



名稱	型材安裝位置圖	制圖	吳祿瑜	2020.08.17	修改		
材料		復核			日期		
顏色		批准			圖號	J837-FC-XCW23	

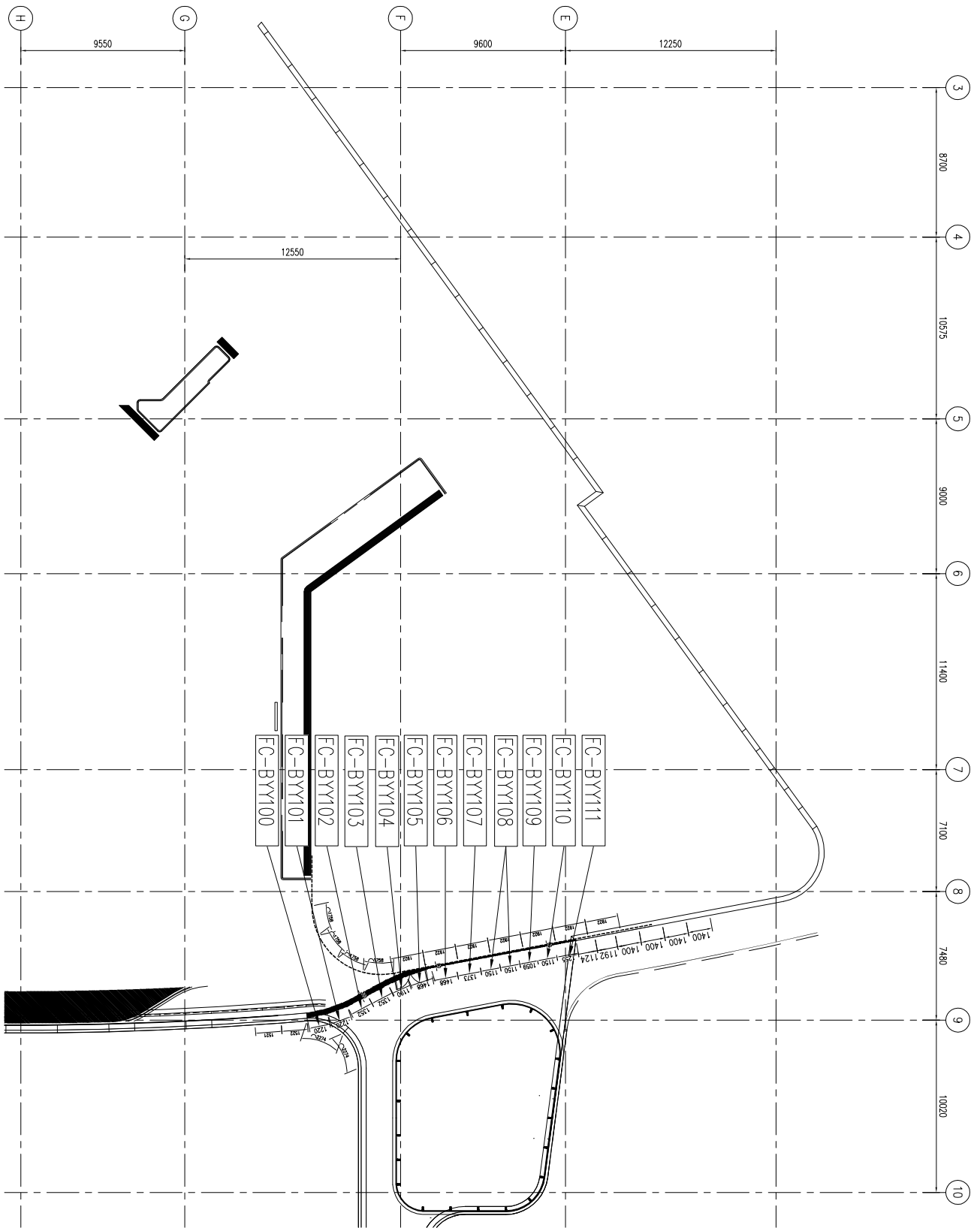


工程號

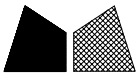
J-837

地盤

震放



名稱	百叶玉安裝位置圖	制圖	吳祎瑜	2020.08.17	修改		
材料		復核			日期		
顏色		批准			圖號	J837-FC-XCW24	

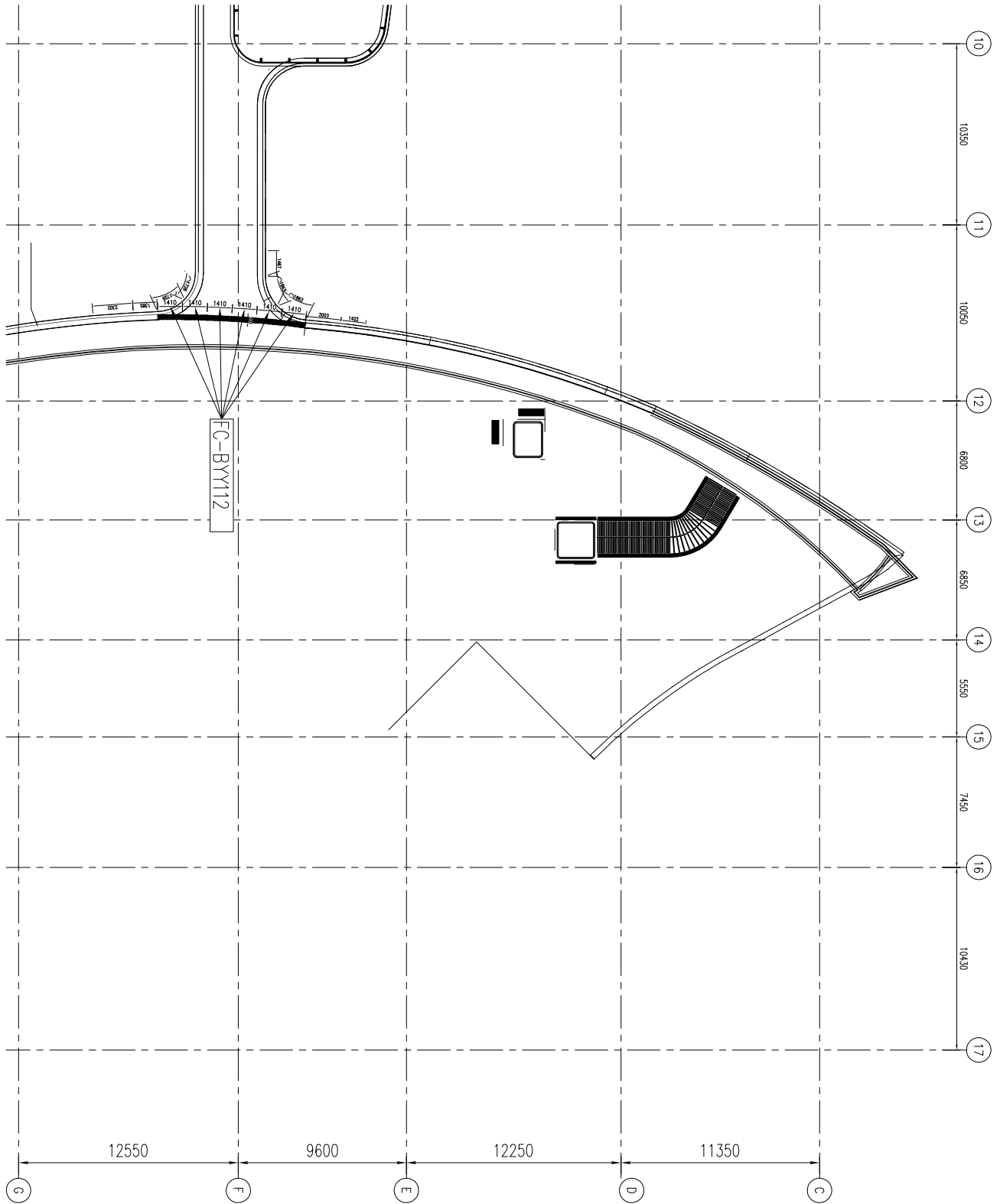


工程號

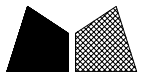
J-837

地盤

震放



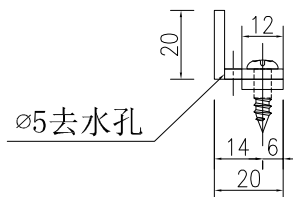
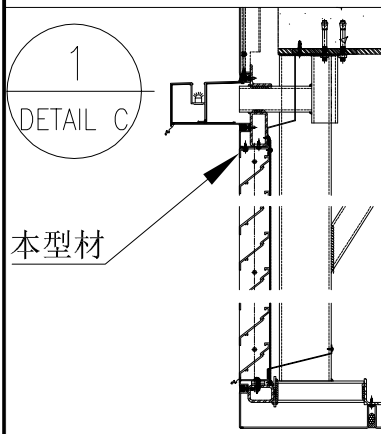
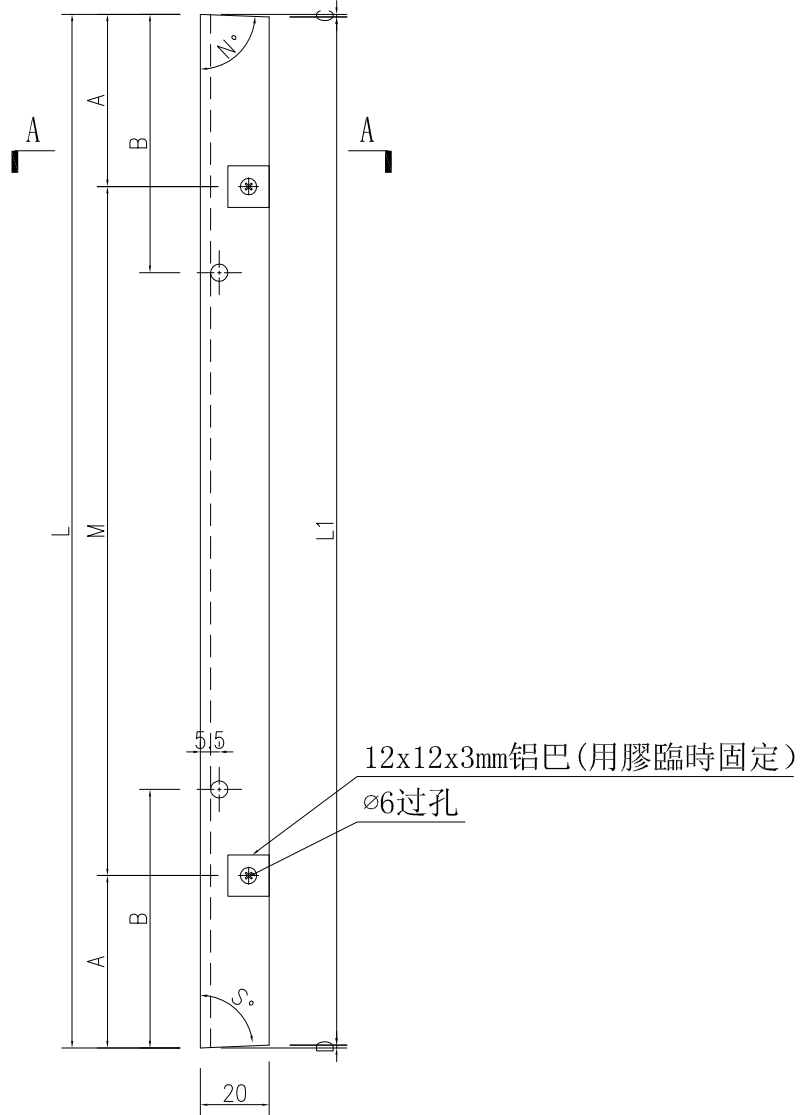
名稱	百叶玉安裝位置圖	制圖	吳祎瑜	2020.08.17	修改		
材料		復核			日期		
顏色		批准			圖號	J837-FC-XCW25	



美特鋁質 有限公司
MIDI Aluminium Fabricator Ltd.

序号	编号	长度L	长度L1	数量	A	M	B	C	D	角度N°	角度S°		
1	J837-FC-HAL100A	1203.5	1199.3	1	151.75	300	x	3	301	2.8	1.4	82.2	85.9
2	J837-FC-HAL101A	1204	1200.9	1	152	300	x	3	301	1.4	1.7	86.0	85.0

工程號	J-837	地盤	觀塘
-----	-------	----	----



SECTION A-A

SECTION B-B

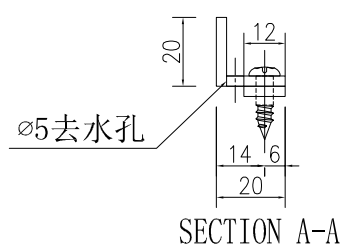
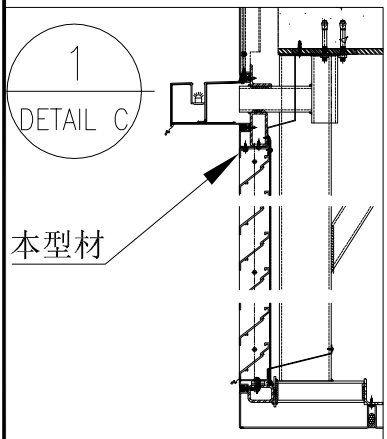
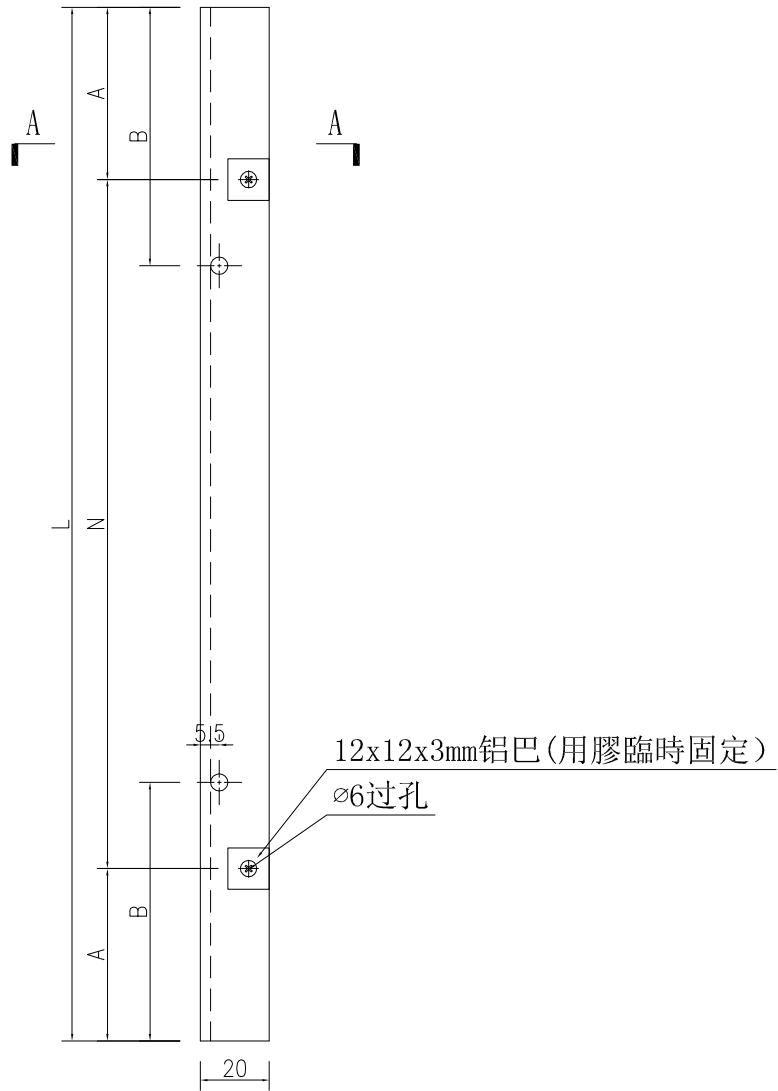
名稱	鋁角加工圖	制圖	吳禕瑜	2020-8-13	修改		
材料	PE0E10021	復核			日期		
顏色	EC-DG-S332054 香檳色	批准			圖號	J837-FC-HAL100A	



美特鋁質 有限公司
MIDI Aluminium Fabricator Ltd.

工程號	J-837	地盤	觀塘
-----	-------	----	----

序号	编号	长度L	数量	A		N		B
1	J837-FC-HAL102A	1333	1	66.5	300	x	4	333
2	J837-FC-HAL104A	1174	1	137	300	x	3	294
3	J837-FC-HAL112A	1393	6	96.5	300	x	4	348



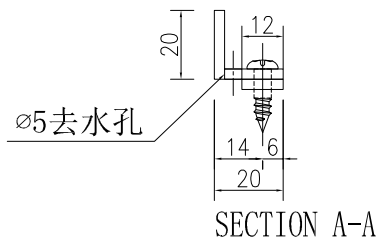
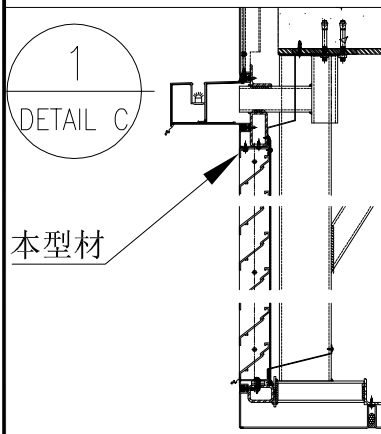
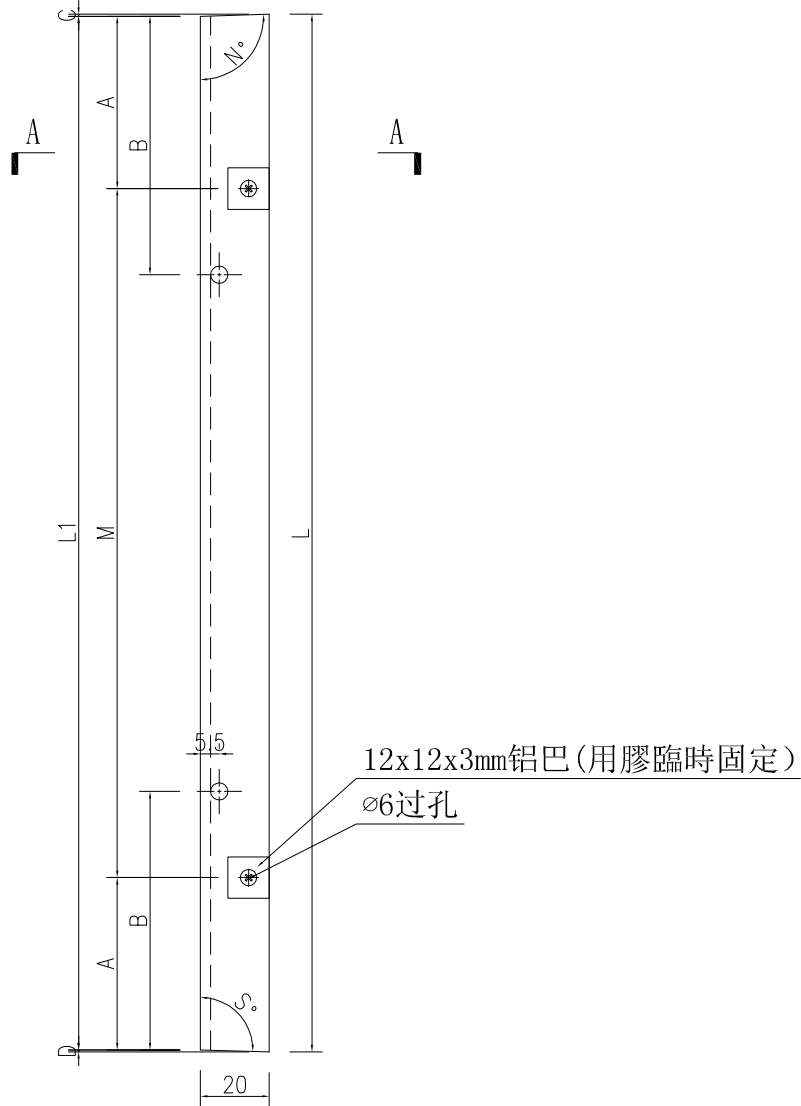
名稱	鋁角加工圖	制圖	吳禕瑜	2020-8-13	修改		
材料	PEOE10021	復核			日期		
顏色	EC-DG-S332054 香檳色	批准			圖號	J837-FC-HAL102A	



美特鋁質 有限公司
MIDI Aluminium Fabricator Ltd.

序号	编号	长度L	长度L1	数量	A	M	B	C	D	角度N°	角度S°		
1	J837-FC-HAL103A	1337.7	1336.5	1	68.25	300	x	4	334	0.0	1.2	90.0	93.5
2	J837-FC-HAL105A	1456	1452.0	1	126	300	x	4	363	1.2	2.8	93.5	97.9

工程號	J-837	地盤	觀塘
-----	-------	----	----



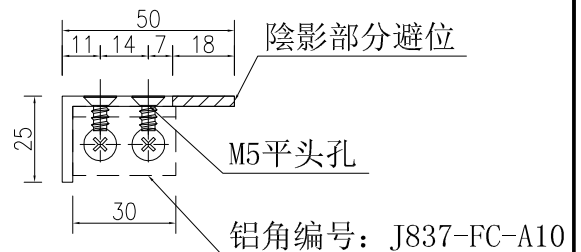
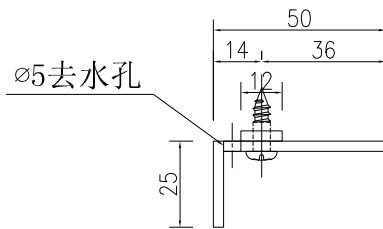
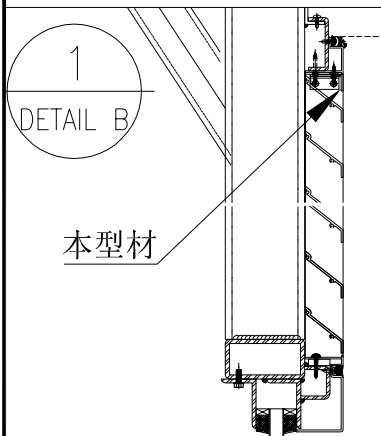
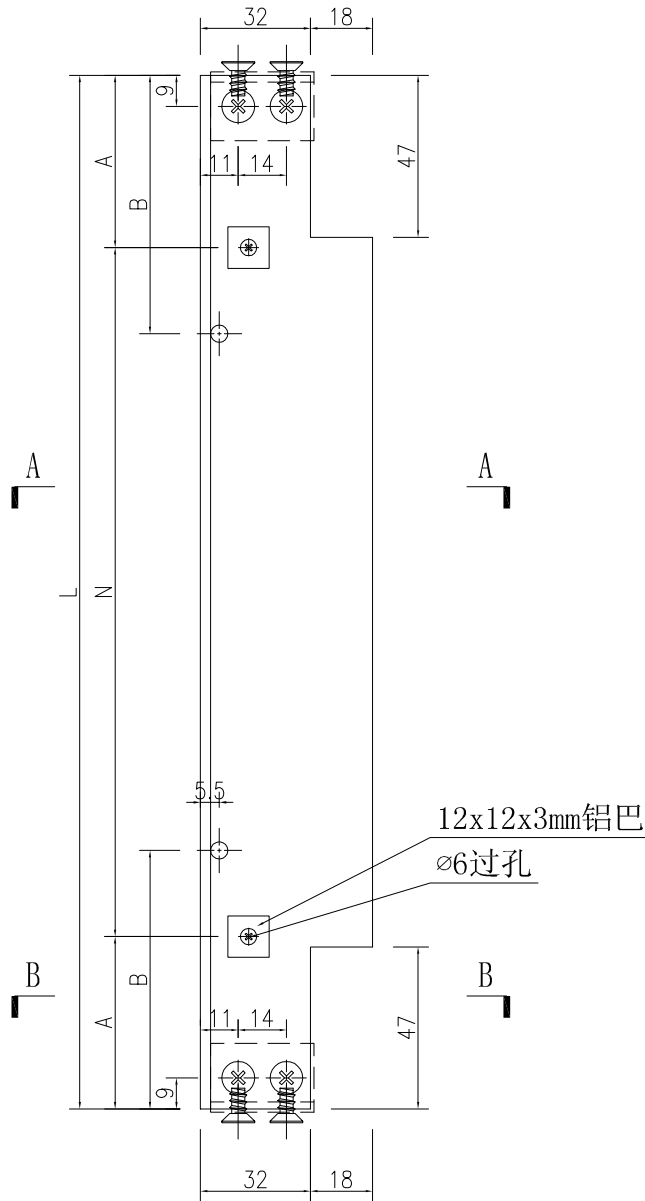
名稱	鋁角加工圖	制圖	吳偉瑜	2020-8-13	修改		
材料	PEOE10021	復核			日期		
顏色	EC-DG-S332054 香檳色	批准			圖號	J837-FC-HAL103A	



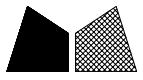
美特鋁質 有限公司
MIDI Aluminium Fabricator Ltd.

序号	编号	长度L	数量	A		N		B
1	J837-FC-HAL106A	1452.5	1	126.25	300	x	4	363
2	J837-FC-HAL107A	1356.5	1	78.25	300	x	4	339
3	J837-FC-HAL108A	1134	2	117	300	x	3	284
4	J837-FC-HAL109A	1042.5	1	71.25	300	x	3	261
5	J837-FC-HAL110A	1128	1	114	300	x	3	282
6	J837-FC-HAL111A	1239.5	1	19.75	300	x	4	310

工程號	J-837	地盤	觀塘
-----	-------	----	----



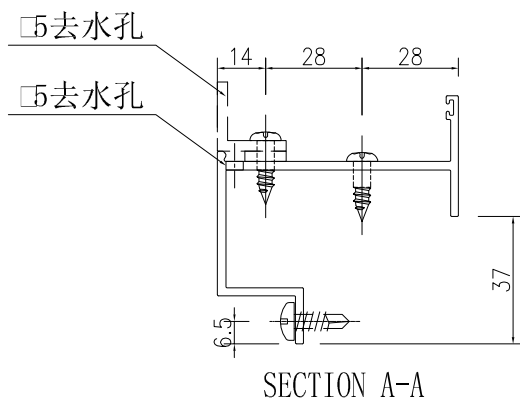
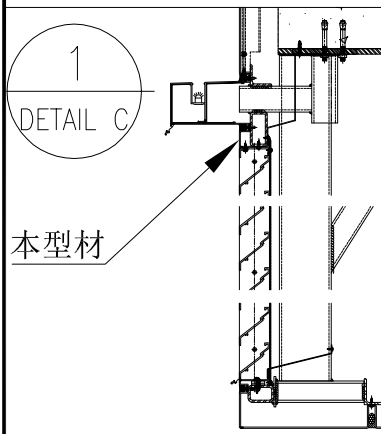
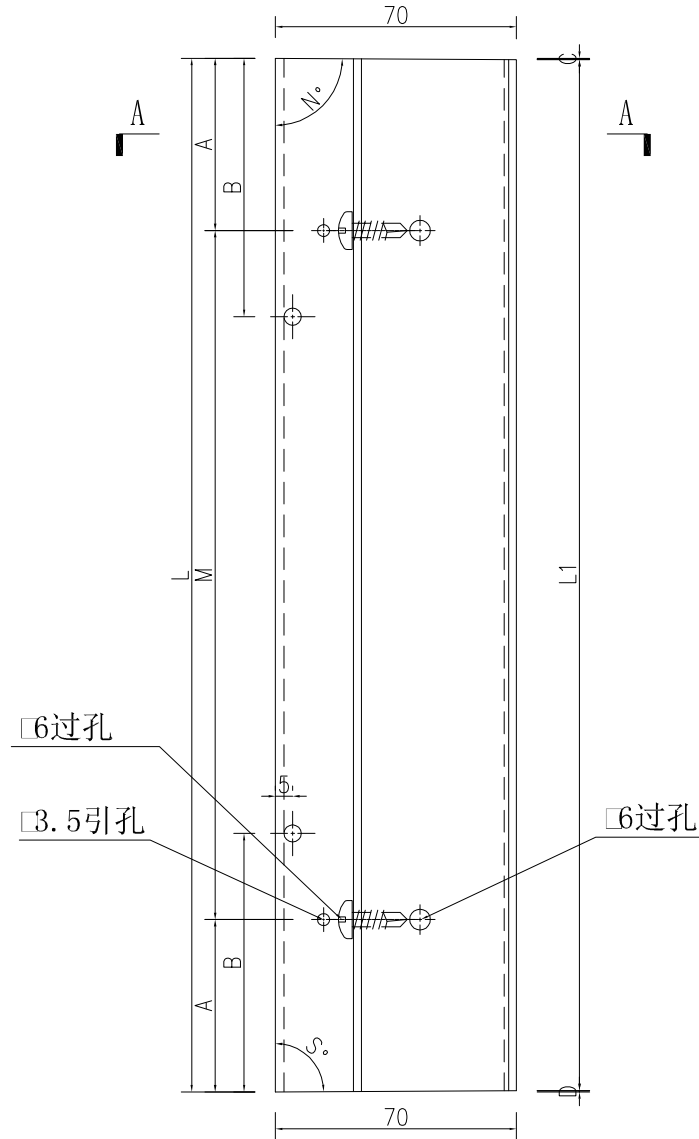
名稱	鋁角加工圖	制圖	吳禕瑜	2020-8-13	修改		
材料	PEOE10027	復核			日期		
顏色	EC-DG-S332054 香檳色	批准			圖號	J837-FC-HAL106A	



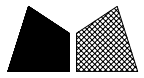
美特鋁質 有限公司
MIDI Aluminium Fabricator Ltd.

序号	编号	长度L	长度L1	数量	A	M	B	C	D	角度N°	角度S°		
1	J837-FC-HAL100B	1211.5	1196.8	1	155.75	300	x	3	303	9.6	5.1	82.2	85.9
2	J837-FC-HAL101B	1212	1201.0	1	156	300	x	3	303	4.9	6.1	86.0	85.0

工程號	J-837	地盤	觀塘
-----	-------	----	----



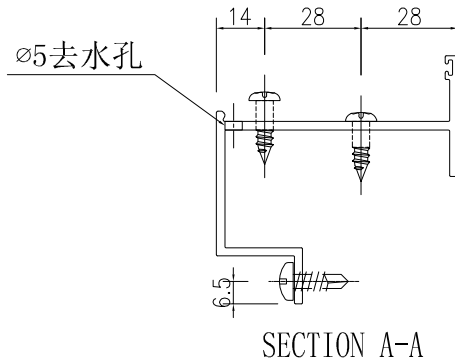
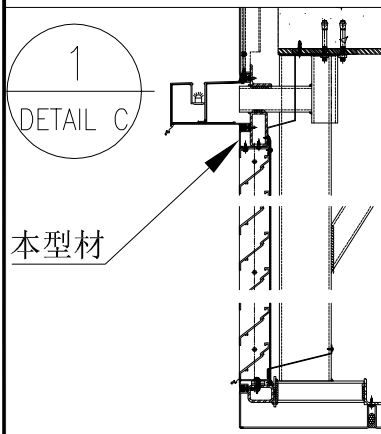
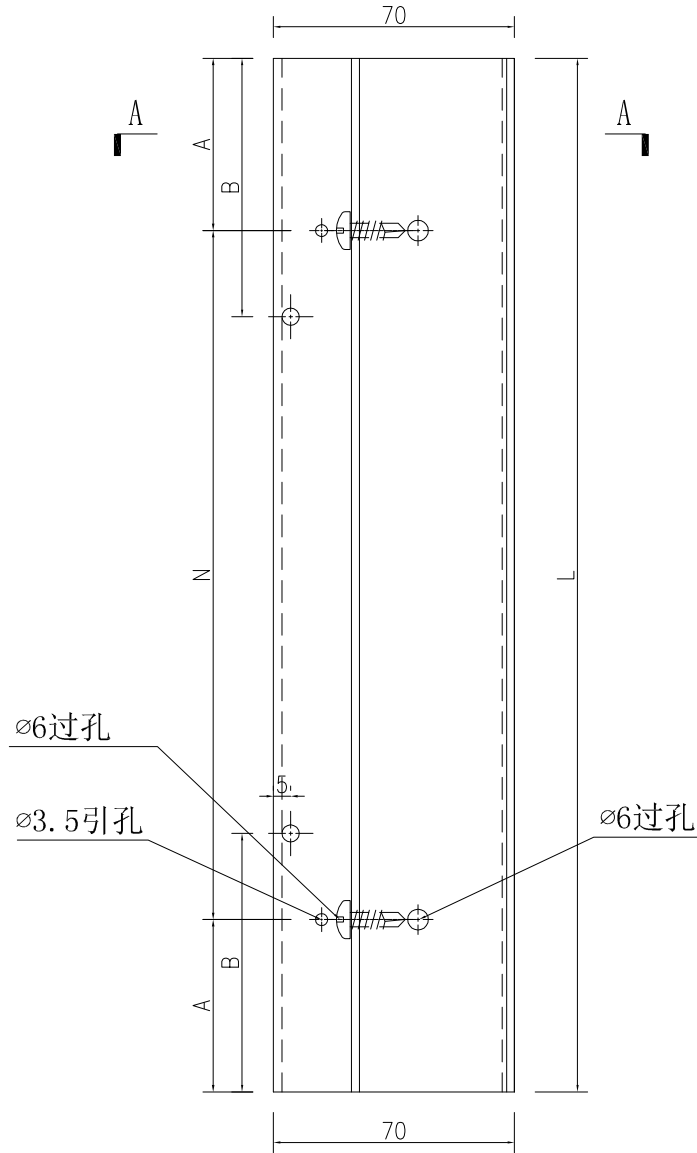
名稱	百葉頂框加工圖	制圖	吳禕瑜	2020-8-13	修改		
材料	X85617	復核			日期		
顏色	EC-DG-S332054 香檳色	批准			圖號	J837-FC-HAL100B	



美特鋁質 有限公司
MIDI Aluminium Fabricator Ltd.

序号	编号	长度L	数量	A		N		B
1	J837-FC-HAL102B	1341	1	70.5	300	x	4	335
2	J837-FC-HAL104B	1182	1	141	300	x	3	296
3	J837-FC-HAL112B	1401	6	100.5	300	x	4	350

工程號	J-837	地盤	觀塘
-----	-------	----	----



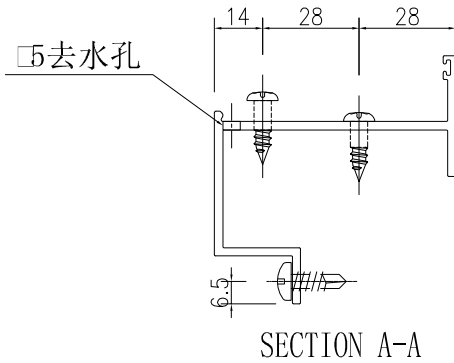
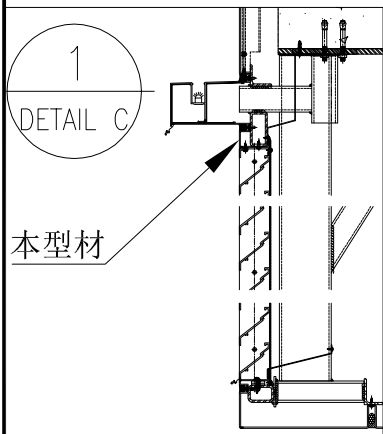
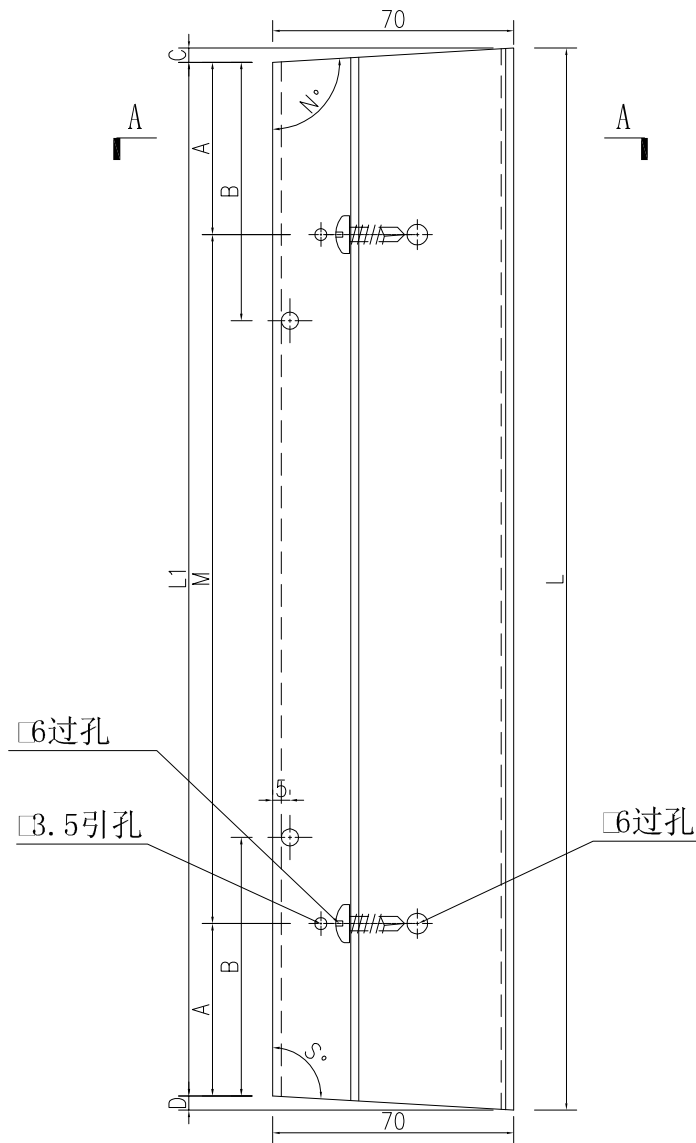
名稱	百葉頂框加工圖	制圖	吳禕瑜	2020-8-13	修改		
材料	X85617	復核			日期		
顏色	EC-DG-S332054 香檳色	批准			圖號	J837-FC-HAL102B	



美特鋁質 有限公司
MIDI Aluminium Fabricator Ltd.

工程號	J-837	地盤	觀塘
-----	-------	----	----

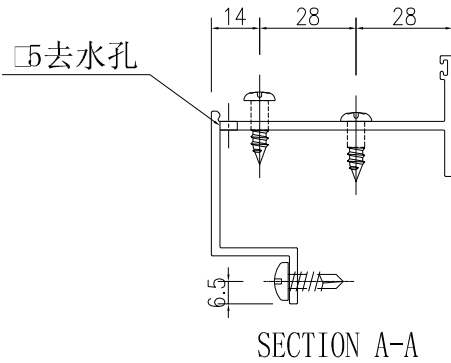
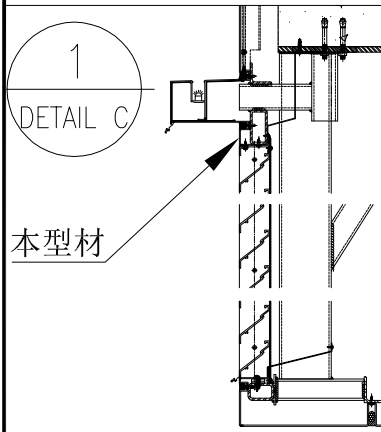
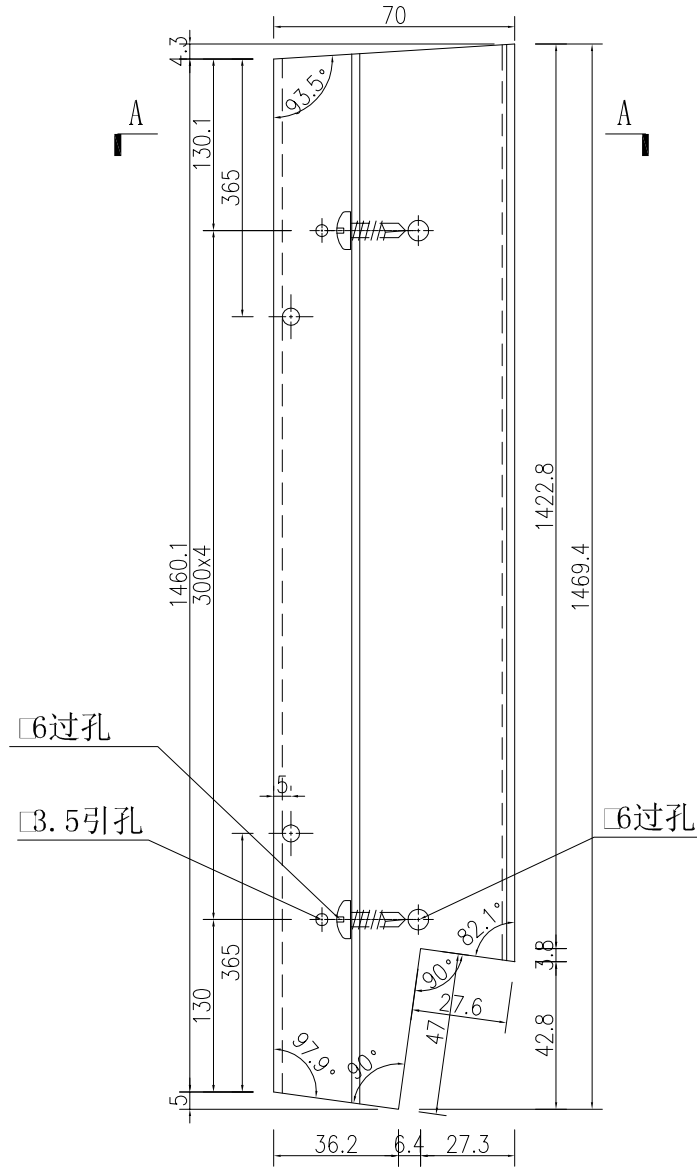
序号	编号	长度L	长度L1	数量	A	M	B	C	D	角度N°	角度S°		
1	J837-FC-HAL103B	1348.8	1344.5	1	72.25	300	x	4	336	0.0	4.3	90.0	93.5



名稱	百葉頂框加工圖	制圖	吳禕瑜	2020-8-13	修改		
材料	X85617	復核			日期		
顏色	EC-DG-S332054 香檳色	批准			圖號	J837-FC-HAL103B	



工程號 J-837 地盤 觀塘



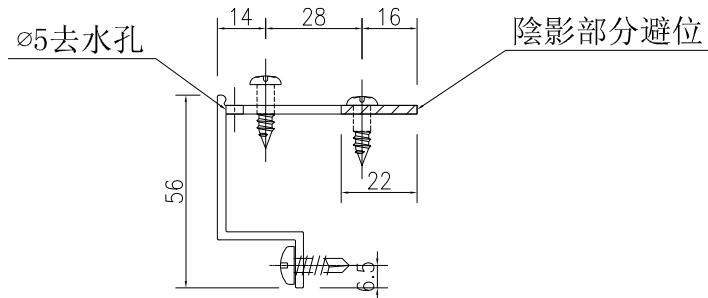
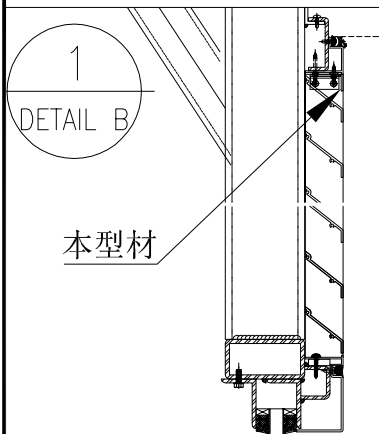
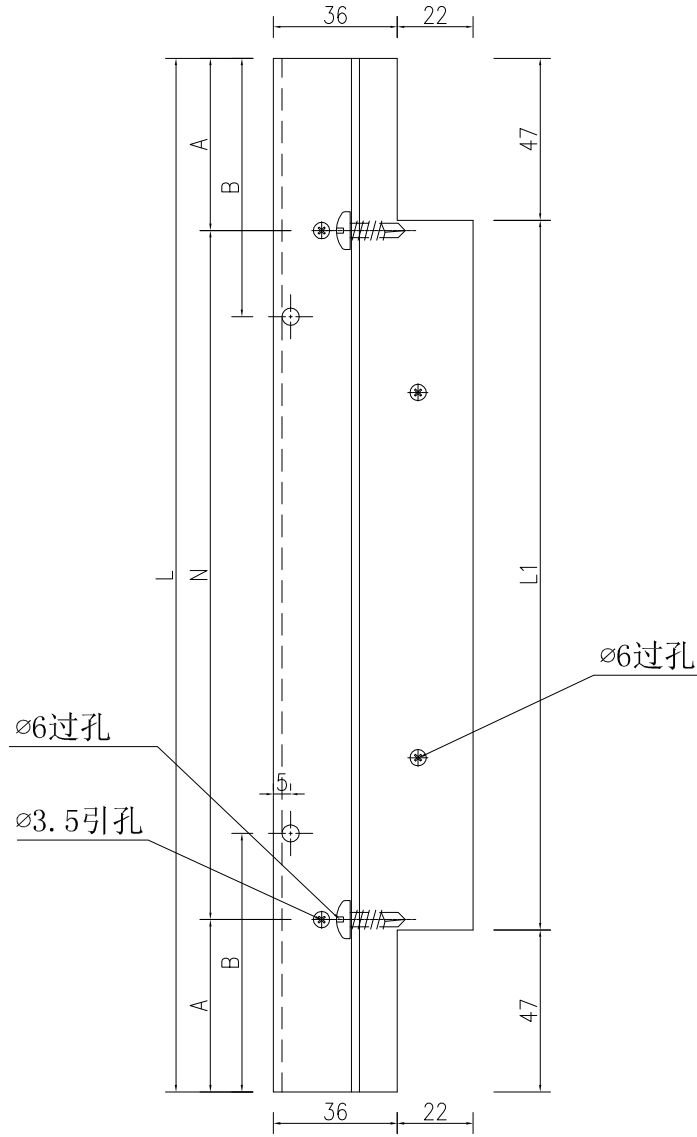
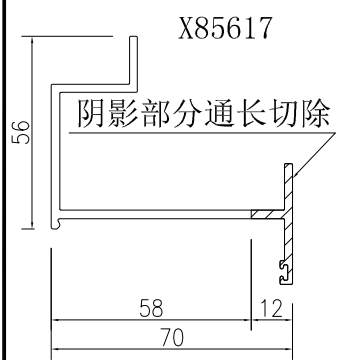
名稱	百葉頂框加工圖	制圖	吳禕瑜	2020-8-13	修改		
材料	X85617	復核			日期		
顏色	EC-DG-S332054 香檳色	批准			圖號	J837-FC-HAL105B	



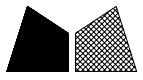
美特鋁質 有限公司
MIDI Aluminium Fabricator Ltd.

序号	编号	长度L	长度L1	数量	A	N		B	
1	J837-FC-HAL106B	1460.5	1366.5	1	130.25	300	x	4	365
2	J837-FC-HAL107B	1364.5	1270.5	1	82.25	300	x	4	341
3	J837-FC-HAL108B	1142	1048	2	121	300	x	3	286
4	J837-FC-HAL109B	1050.5	956.5	1	75.25	300	x	3	263
5	J837-FC-HAL110B	1136	1042	1	118	300	x	3	284
6	J837-FC-HAL111B	1247.5	1153.5	1	23.75	300	x	4	312

工程號 J-837 地盤 觀塘



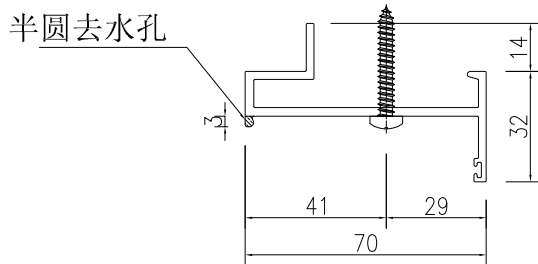
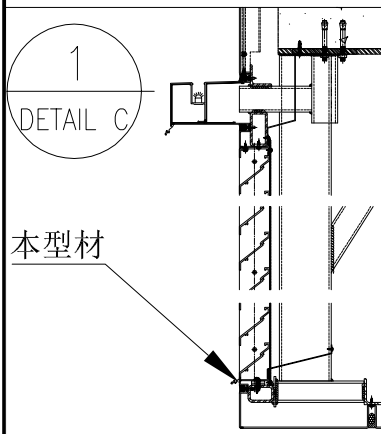
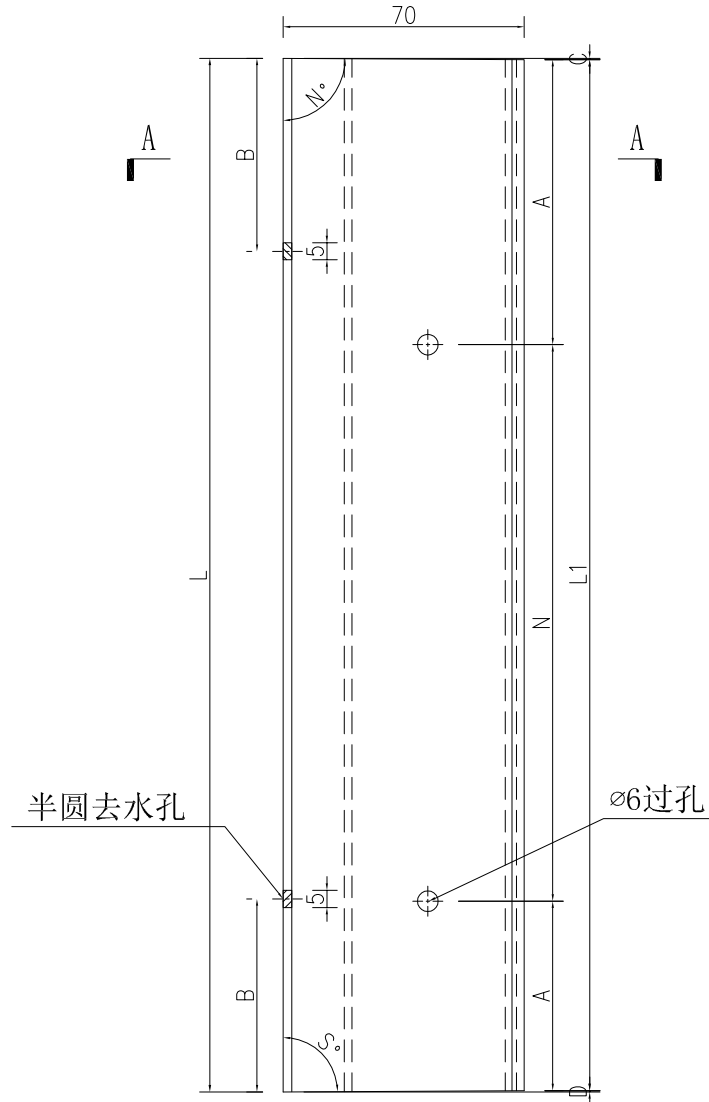
名稱	百葉頂框加工圖	制圖	吳禕瑜	2020-8-13	修改		
材料	X85617	復核			日期		
顏色	EC-DG-S332054 香檳色	批准			圖號	J837-FC-HAL106B	



美特鋁質 有限公司
MIDI Aluminium Fabricator Ltd.

序号	编号	长度L	长度L1	数量	A	M	B	C	D	角度N°	角度S°		
1	J837-FC-HAL100C	1211.5	1196.8	1	148.4	300	x	3	303	9.6	5.1	82.2	85.9
2	J837-FC-HAL101C	1212	1201.0	1	150.5	300	x	3	303	4.9	6.1	86.0	85.0

工程號	J-837	地盤	觀塘
-----	-------	----	----



SECTION A-A

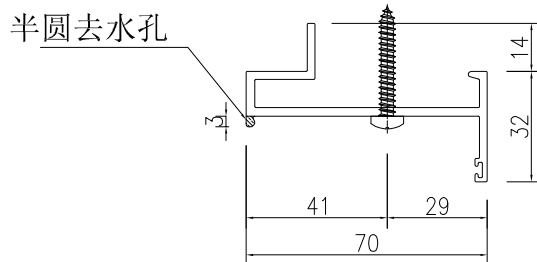
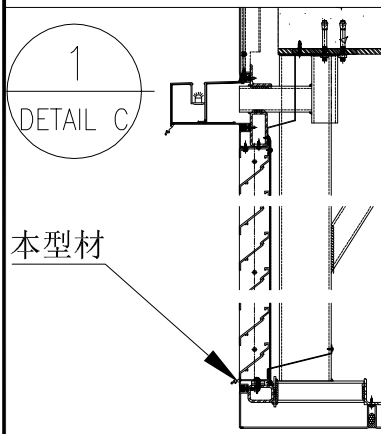
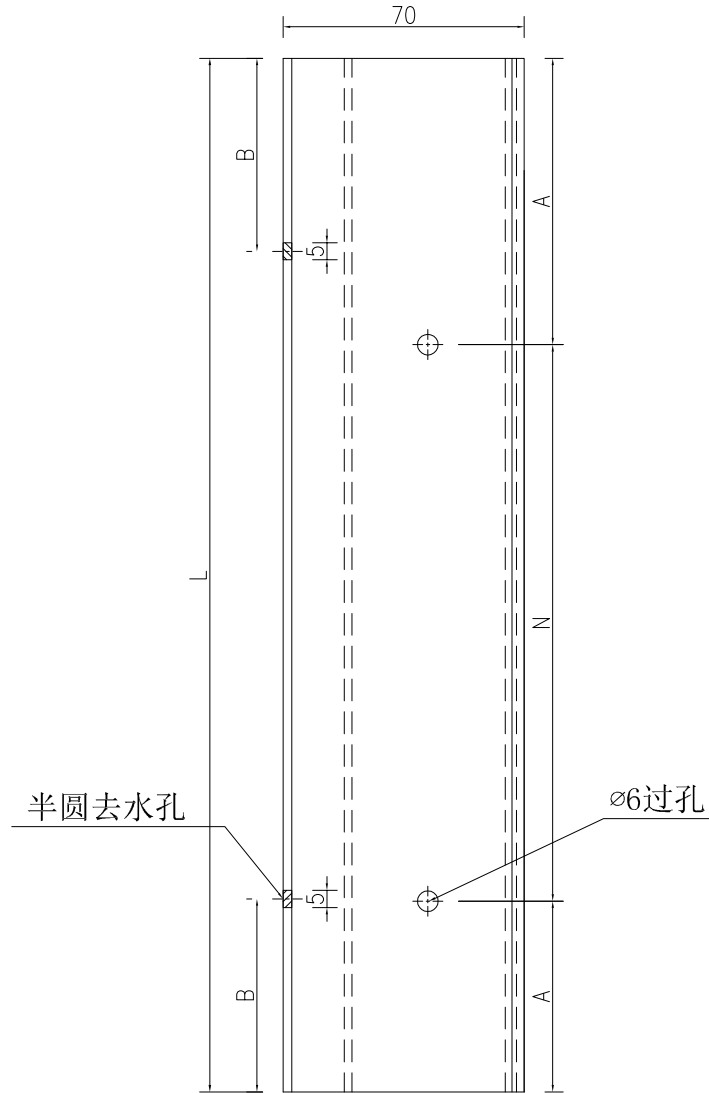
名稱	百葉底框加工圖	制圖	吳禕瑜	2020-8-13	修改		
材料	X85616	復核			日期		
顏色	EC-DG-S332054 香檳色	批准			圖號	J837-FC-HAL100C	



美特鋁質 有限公司
MIDI Aluminium Fabricator Ltd.

序号	编号	长度L	数量	A		N		B
1	J837-FC-HAL102C	1341	1	70.5	300	x	4	335
2	J837-FC-HAL104C	1182	1	141	300	x	3	296
3	J837-FC-HAL112C	1401	6	100.5	300	x	4	350

工程號	J-837	地盤	觀塘
-----	-------	----	----



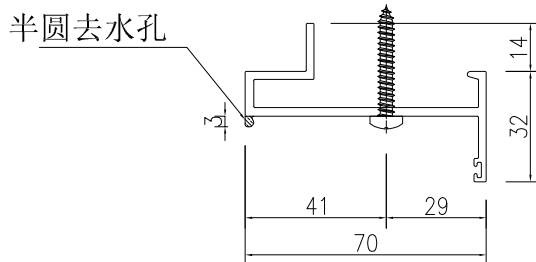
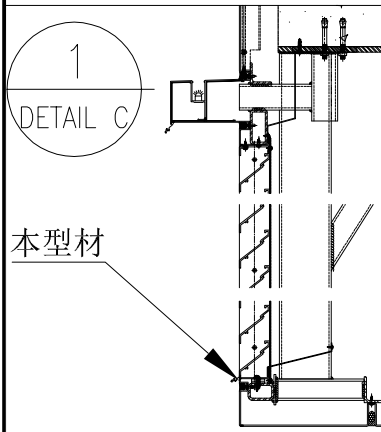
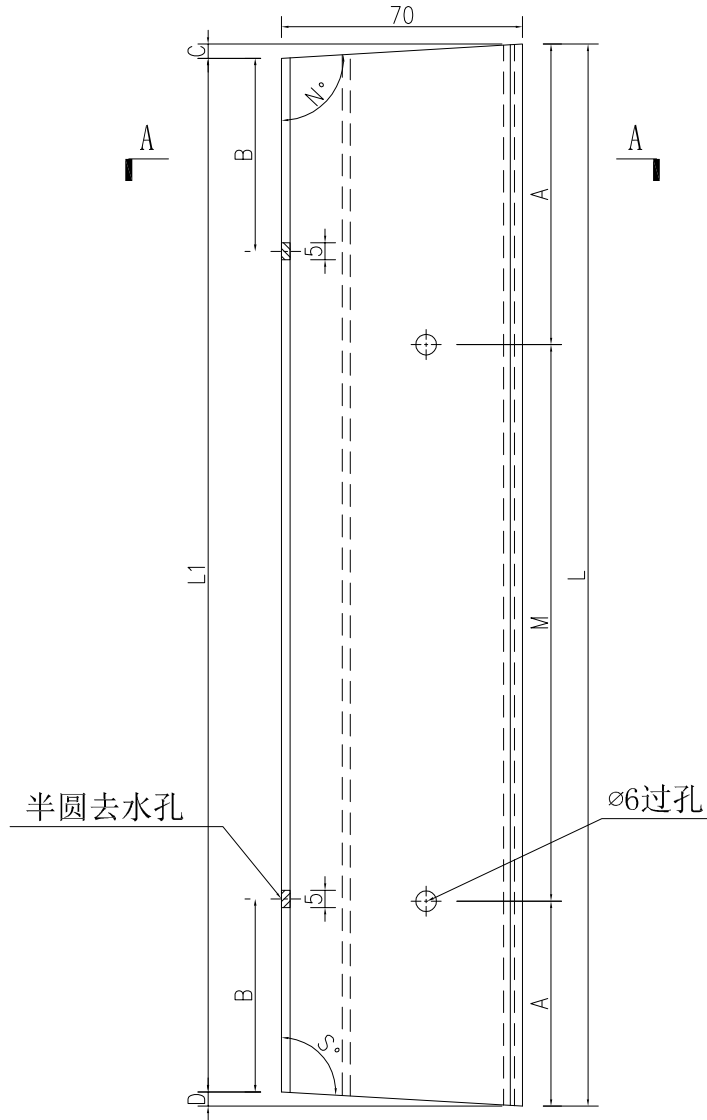
名稱	百葉底框加工圖	制圖	吳緯瑜	2020-8-13	修改		
材料	X85616	復核			日期		
顏色	EC-DG-S332054 香檳色	批准			圖號	J837-FC-HAL102C	



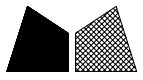
美特鋁質 有限公司
MIDI Aluminium Fabricator Ltd.

序号	编号	长度L	长度L1	数量	A	M	B	C	D	角度N°	角度S°		
1	J837-FC-HAL103C	1348.8	1344.5	1	74.4	300	x	4	336	0.0	4.3	90.0	93.5

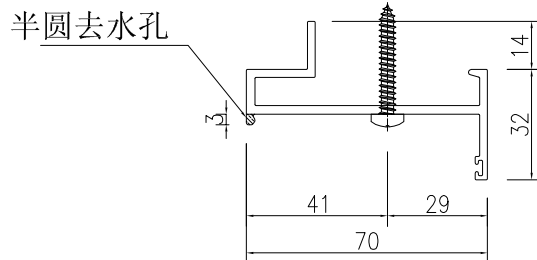
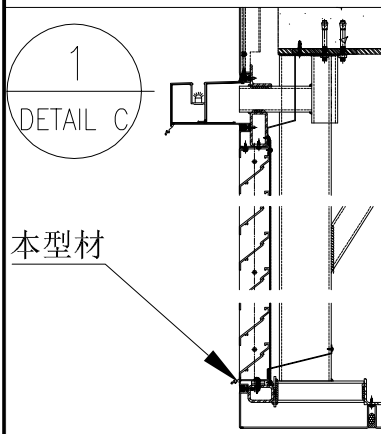
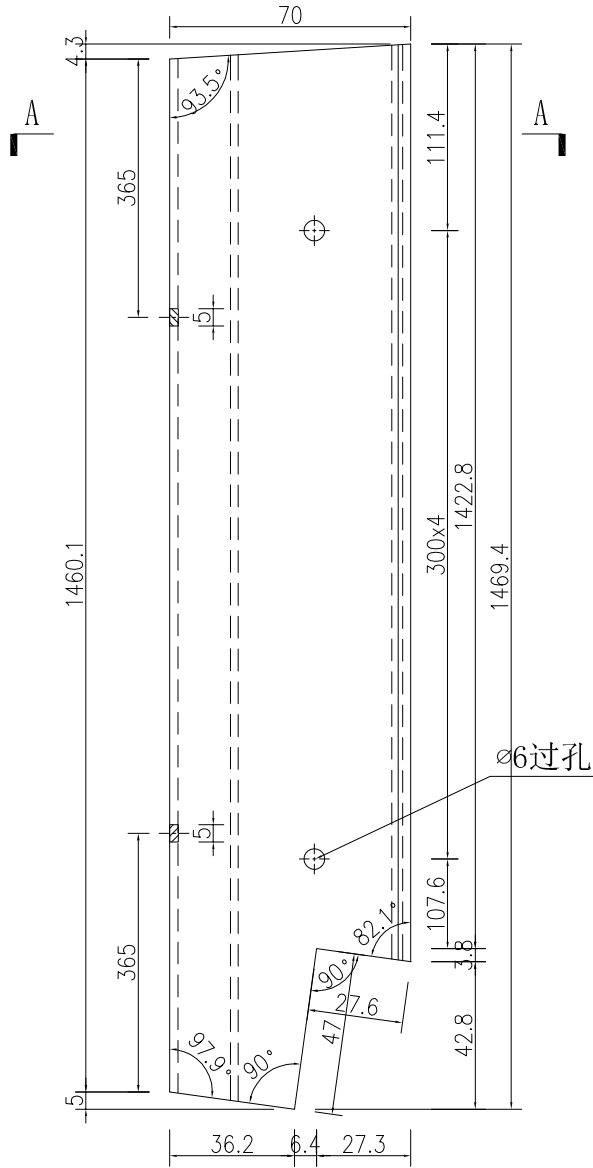
工程號	J-837	地盤	觀塘
-----	-------	----	----



名稱	百葉底框加工圖	制圖	吳緯瑜	2020-8-13	修改		
材料	X85616	復核			日期		
顏色	EC-DG-S332054 香檳色	批准			圖號	J837-FC-HAL103C	



工程號 J-837 地盤 觀塘



名稱	百葉底框加工圖	制圖	吳緯瑜	2020-8-13	修改		
材料	X85616	復核			日期		
顏色	EC-DG-S332054 香檳色	批准			圖號	J837-FC-HAL105C	

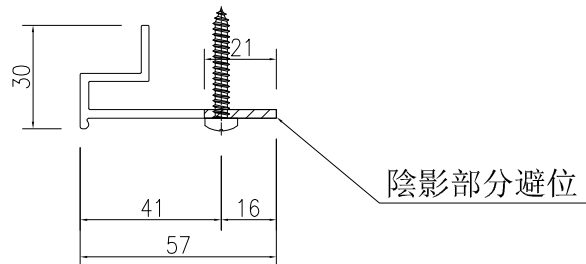
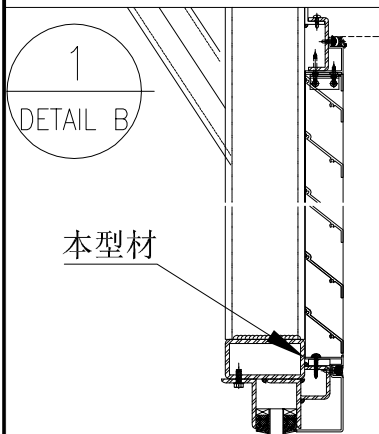
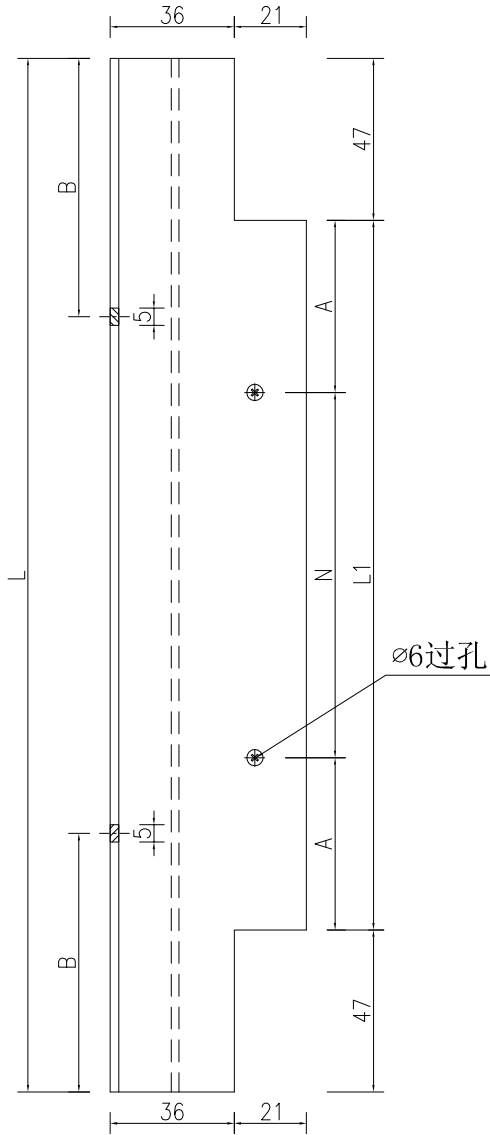
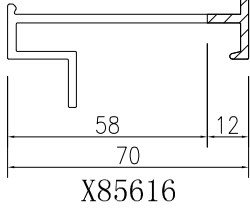


美特鋁質 有限公司
MIDI Aluminium Fabricator Ltd.

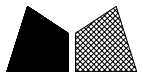
序号	编号	长度L	长度L1	数量	A	N		B	
1	J837-FC-HAL106C	1460.5	1366.5	1	83.25	300	x	4	365
2	J837-FC-HAL107C	1364.5	1270.5	1	35.25	300	x	4	341
3	J837-FC-HAL108C	1142	1048	2	74	300	x	3	286
4	J837-FC-HAL109C	1050.5	956.5	1	28.25	300	x	3	263
5	J837-FC-HAL110C	1136	1042	1	71	300	x	3	284
6	J837-FC-HAL111C	1247.5	1153.5	1	126.75	300	x	3	312

工程號 J-837 地盤 觀塘

阴影部分通长切除



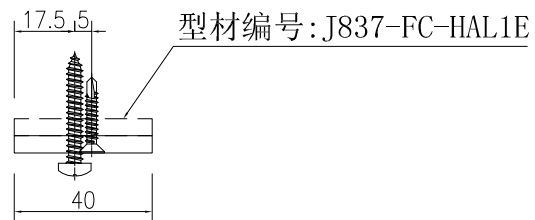
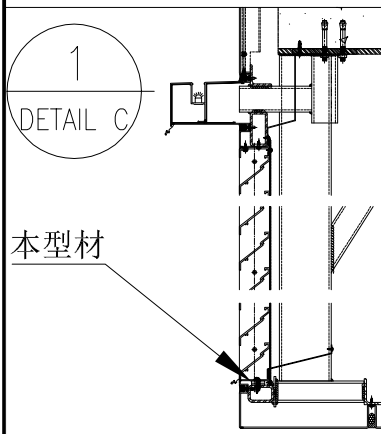
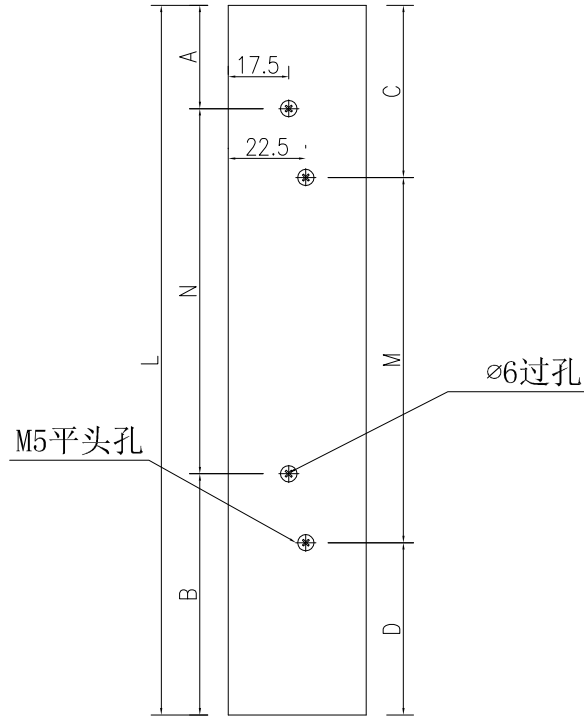
名稱	百葉底框加工圖	制圖	吳禕瑜	2020-8-13	修改		
材料	X85616	復核			日期		
顏色	EC-DG-S332054 香檳色	批准			圖號	J837-FC-HAL106C	



美特鋁質 有限公司
MIDI Aluminium Fabricator Ltd.

序号	编号	长度L	数量	A	N	B	C	M	D				
1	J837-FC-HAL100D	1187.0	1	143.5	300	x	3	143.5	163.5	300	x	3	123.5
2	J837-FC-HAL101D	1191.0	1	145.5	300	x	3	145.5	165.5	300	x	3	125.5
3	J837-FC-HAL102D	1331.0	1	65.5	300	x	4	65.5	85.5	300	x	4	45.5
4	J837-FC-HAL103D	1339.0	1	69.5	300	x	4	69.5	89.5	300	x	4	49.5
5	J837-FC-HAL104D	1172.0	1	136	300	x	3	136	156	300	x	3	116
6	J837-FC-HAL105D	1413.0	1	106.5	300	x	4	106.5	126.5	300	x	4	86.5
7	J837-FC-HAL112D	1391.0	6	95.5	300	x	4	95.5	115.5	300	x	4	75.5

工程號	J-837	地盤	觀塘
-----	-------	----	----



名稱	鋁巴加工圖	制圖	吳禕瑜	2020-8-13	修改		
材料	PE00E3465	復核			日期		
顏色	MILL	批准			圖號	J837-FC-HAL100D	

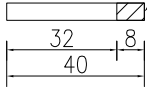


美特鋁質有限公司
MIDI Aluminium Fabricator Ltd.

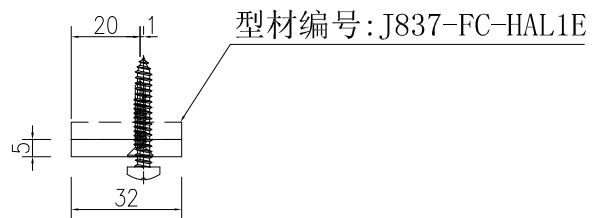
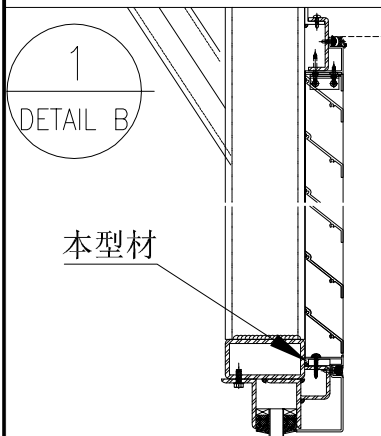
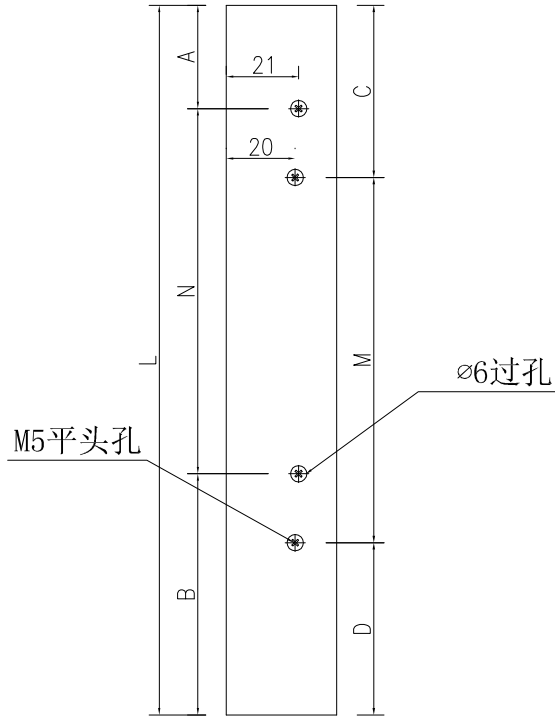
序号	编号	长度L	数量	A	N	B	C	M	D				
1	J837-FC-HAL106D	1356.5	1	78.25	300	x	4	78.25	98.25	300	x	4	58.25
2	J837-FC-HAL107D	1260.5	1	30.25	300	x	4	30.25	50.25	300	x	4	10.25
3	J837-FC-HAL108D	1038.0	2	69	300	x	3	69	89	300	x	3	49
4	J837-FC-HAL109D	946.5	1	23.25	300	x	3	23.25	43.25	300	x	3	3.25
5	J837-FC-HAL110D	1032.0	1	66	300	x	3	66	86	300	x	3	46
6	J837-FC-HAL111D	1143.5	1	121.8	300	x	3	121.8	141.8	300	x	3	101.8

工程號	J-837	地盤	觀塘
-----	-------	----	----

阴影部分通长切除



40x5mm厚鋁巴



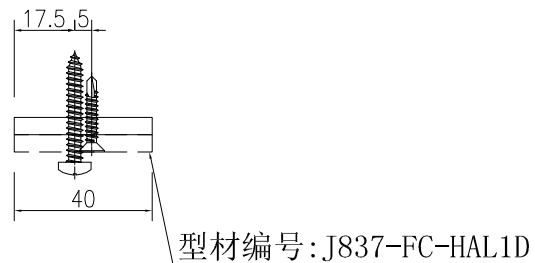
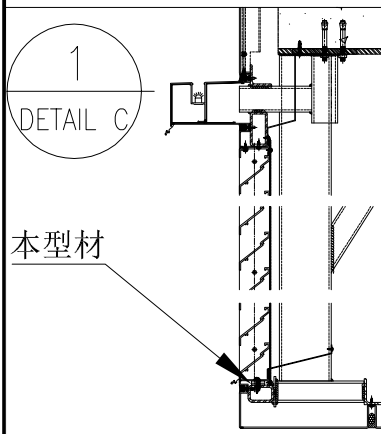
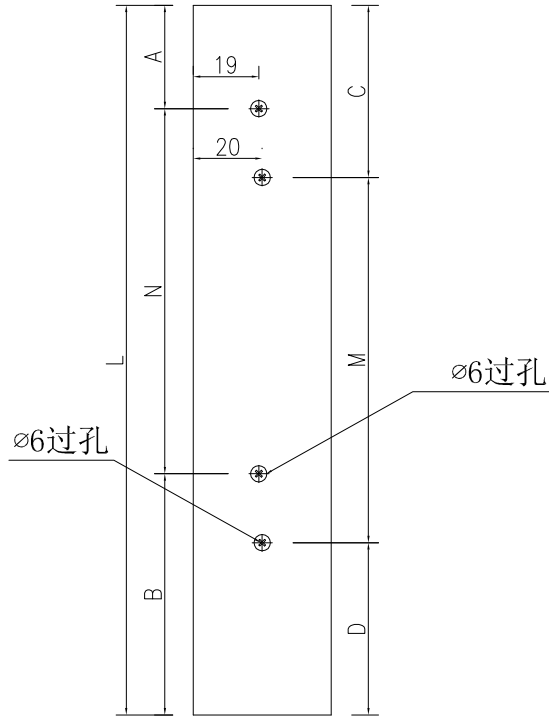
名稱	鋁巴加工圖	制圖	吳禕瑜	2020-8-13	修改		
材料	PE00E3465	復核			日期		
顏色	MILL	批准			圖號	J837-FC-HAL106D	



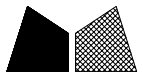
美特鋁質 有限公司
MIDI Aluminium Fabricator Ltd.

序号	编号	长度L	数量	A	N	B	C	M	D				
1	J837-FC-HAL100E	1187.0	1	143.5	300	x	3	143.5	163.5	300	x	3	123.5
2	J837-FC-HAL101E	1191.0	1	145.5	300	x	3	145.5	165.5	300	x	3	125.5
3	J837-FC-HAL102E	1331.0	1	65.5	300	x	4	65.5	85.5	300	x	4	45.5
4	J837-FC-HAL103E	1339.0	1	69.5	300	x	4	69.5	89.5	300	x	4	49.5
5	J837-FC-HAL104E	1172.0	1	136	300	x	3	136	156	300	x	3	116
6	J837-FC-HAL105E	1413.0	1	106.5	300	x	4	106.5	126.5	300	x	4	86.5
7	J837-FC-HAL112E	1391.0	6	95.5	300	x	4	95.5	115.5	300	x	4	75.5

工程號	J-837	地盤	觀塘
-----	-------	----	----



名稱	鋁巴加工圖	制圖	吳禕瑜	2020-8-13	修改		
材料	PE00E3465	復核			日期		
顏色	MILL	批准			圖號	J837-FC-HAL100E	

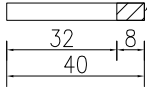


美特鋁質 有限公司
MIDI Aluminium Fabricator Ltd.

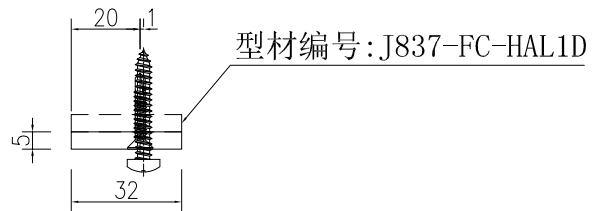
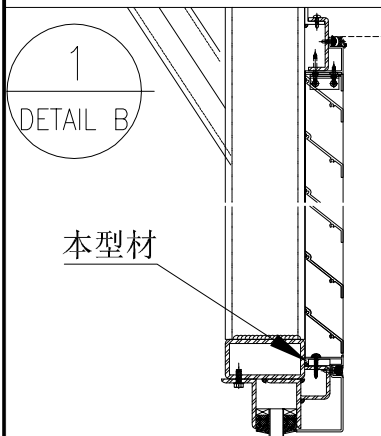
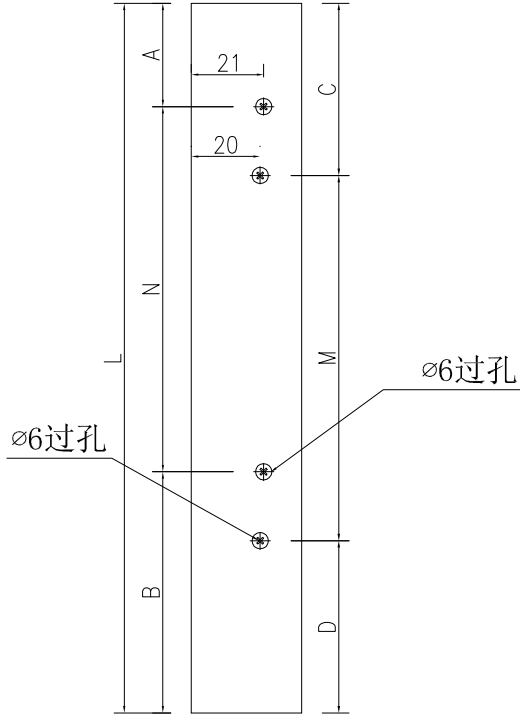
序号	编号	长度L	数量	A	N	B	C	M	D				
1	J837-FC-HAL106E	1356.5	1	78.25	300	x	4	78.25	98.25	300	x	4	58.25
2	J837-FC-HAL107E	1260.5	1	30.25	300	x	4	30.25	50.25	300	x	4	10.25
3	J837-FC-HAL108E	1038.0	2	69	300	x	3	69	89	300	x	3	49
4	J837-FC-HAL109E	946.5	1	23.25	300	x	3	23.25	43.25	300	x	3	3.25
5	J837-FC-HAL110E	1032.0	1	66	300	x	3	66	86	300	x	3	46
6	J837-FC-HAL111E	1143.5	1	121.8	300	x	3	121.8	141.8	300	x	3	101.8

工程號	J-837	地盤	觀塘
-----	-------	----	----

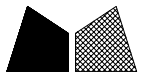
阴影部分通长切除



40x5mm厚鋁巴



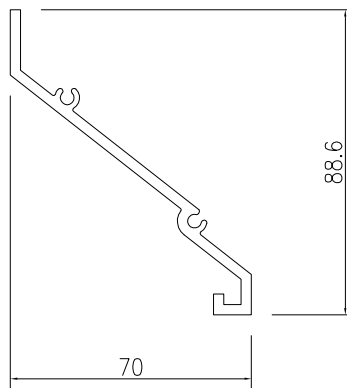
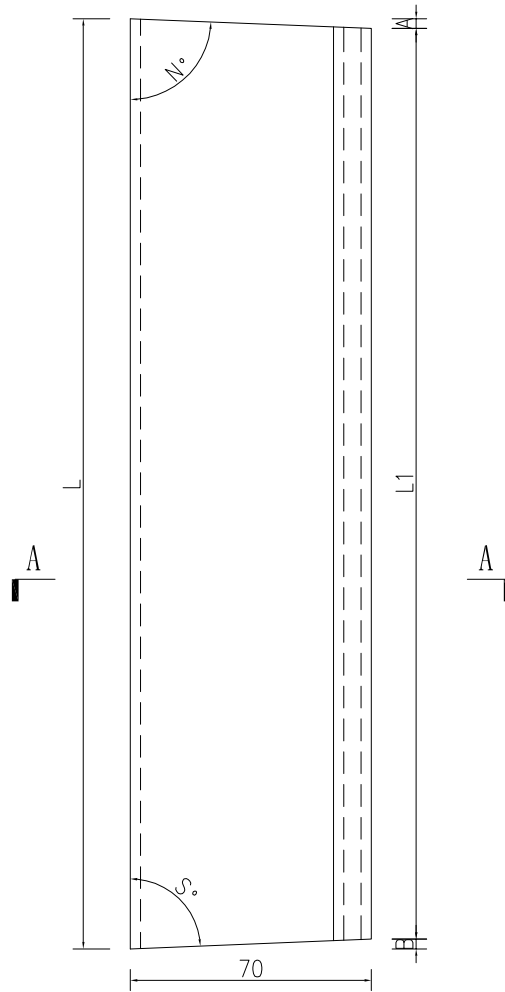
名稱	鋁巴加工圖	制圖	吳禕瑜	2020-8-13	修改		
材料	PE00E3465	復核			日期		
顏色	MILL	批准			圖號	J837-FC-HAL106E	



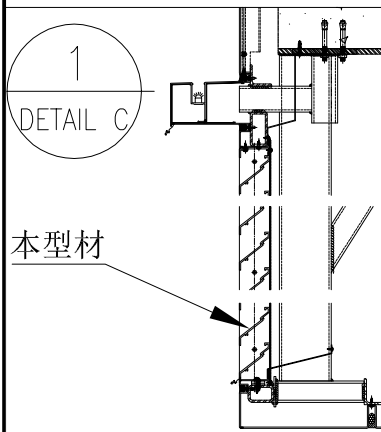
美特鋁質 有限公司
MIDI Aluminium Fabricator Ltd.

序号	编号	长度L	长度L1	数量	A	B	角度N°	角度S°
1	J837-FC-HAL100G	1205.5	1190.8	6	9.6	5.1	82.2	85.9
2	J837-FC-HAL101G	1206	1195.0	6	4.9	6.1	86.0	85.0

工程號	J-837	地盤	觀塘
-----	-------	----	----



SECTION A-A



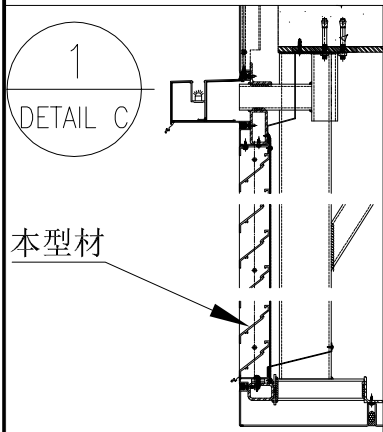
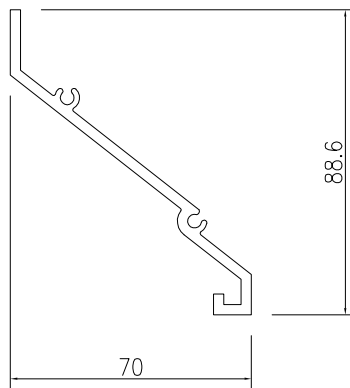
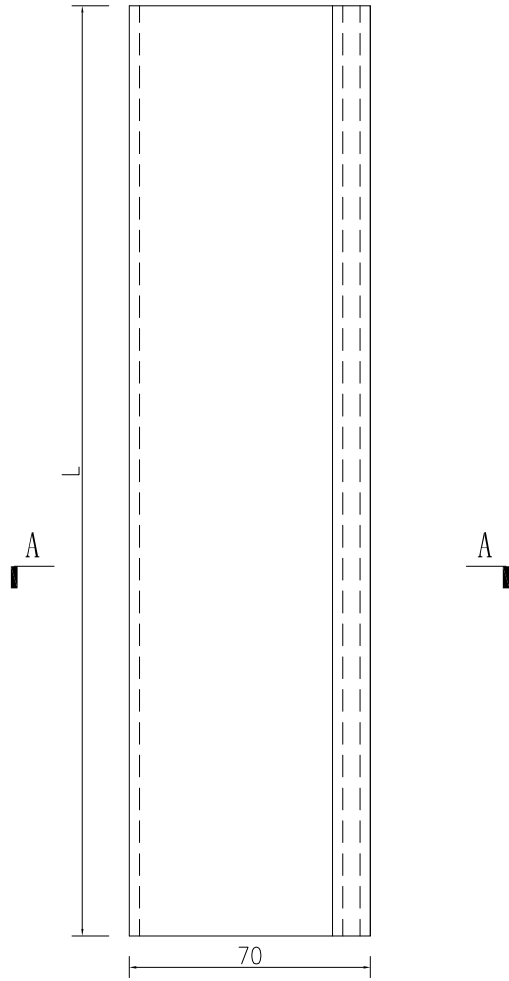
名稱	百葉片加工圖	制圖	吳禕瑜	2020-8-13	修改		
材料	X85618	復核			日期		
顏色	EC-DG-S332054 香檳色	批准			圖號	J837-FC-HAL100G	



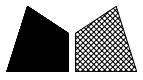
美特鋁質 有限公司
MIDI Aluminium Fabricator Ltd.

序号	编号	长度L	数量
1	J837-FC-HAL102G	1335	6
2	J837-FC-HAL104G	1176	6
3	J837-FC-HAL112G	1395	36

工程號	J-837	地盤	觀塘
-----	-------	----	----



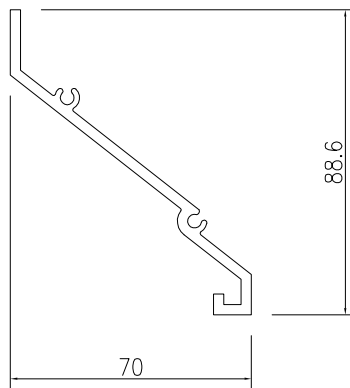
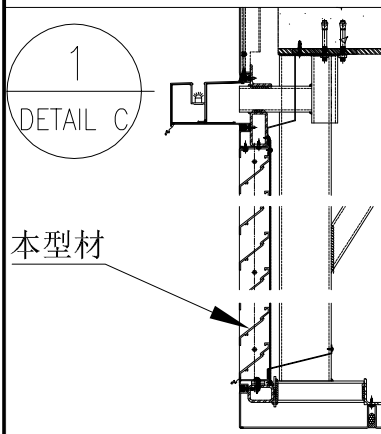
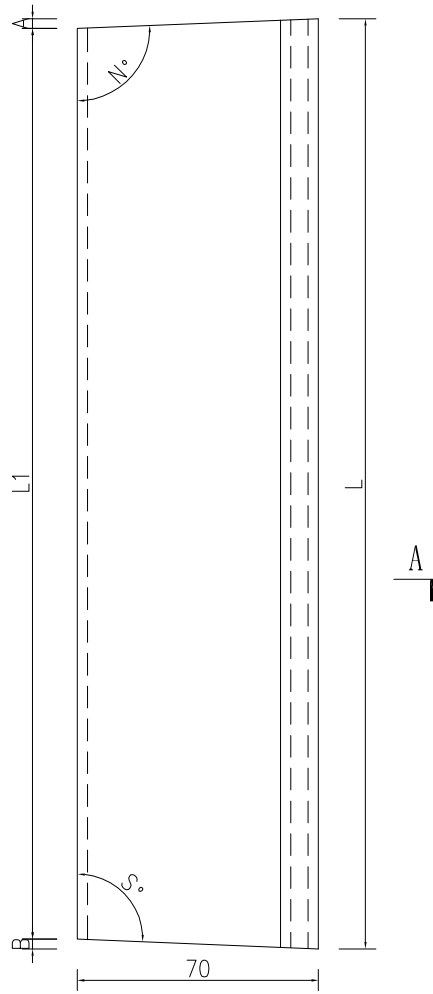
名稱	百葉片加工圖	制圖	吳緯瑜	2020-8-13	修改			
材料	X85618	復核			日期			
顏色	EC-DG-S332054 香檳色	批准			圖號	J837-FC-HAL102G		



美特鋁質 有限公司
MIDI Aluminium Fabricator Ltd.

序号	编号	长度L	长度L1	数量	A	B	角度N°	角度S°
1	J837-FC-HAL103G	1342.8	1338.5	6	0.0	4.3	90.0	93.5

工程號	J-837	地盤	觀塘
-----	-------	----	----

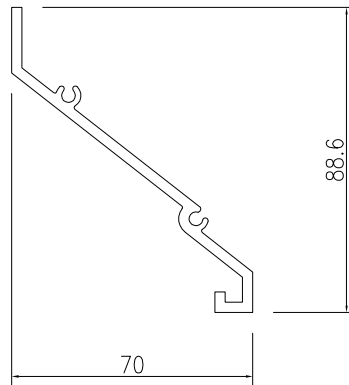
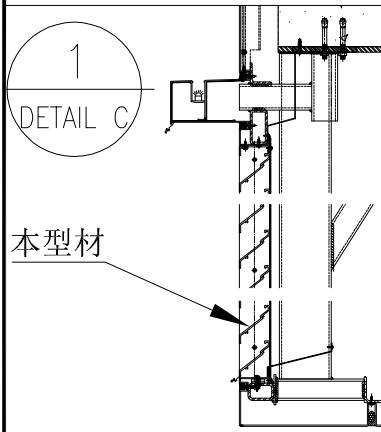
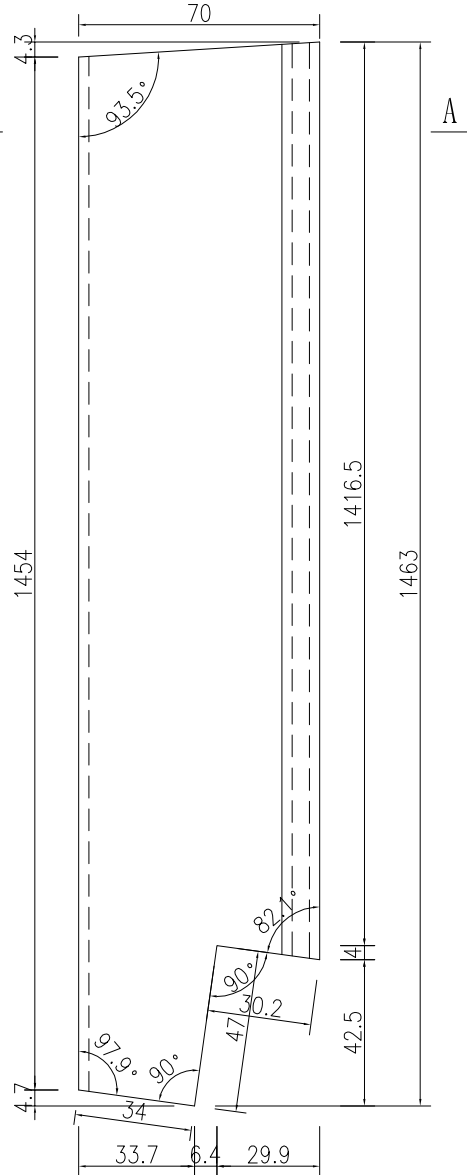


SECTION A-A

名稱	百葉片加工圖	制圖	吳緯瑜	2020-8-13	修改		
材料	X85618	復核			日期		
顏色	EC-DG-S332054 香檳色	批准			圖號	J837-FC-HAL103G	



工程號 J-837 地盤 觀塘



SECTION A-A

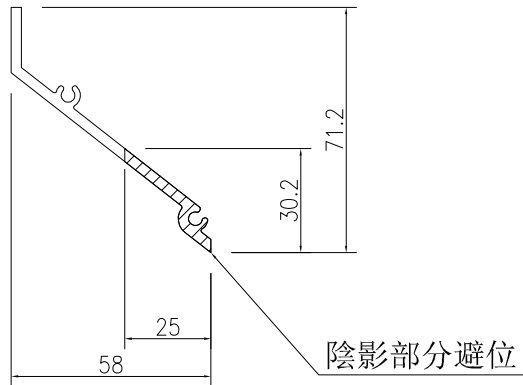
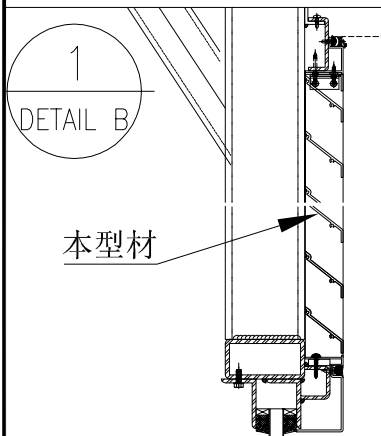
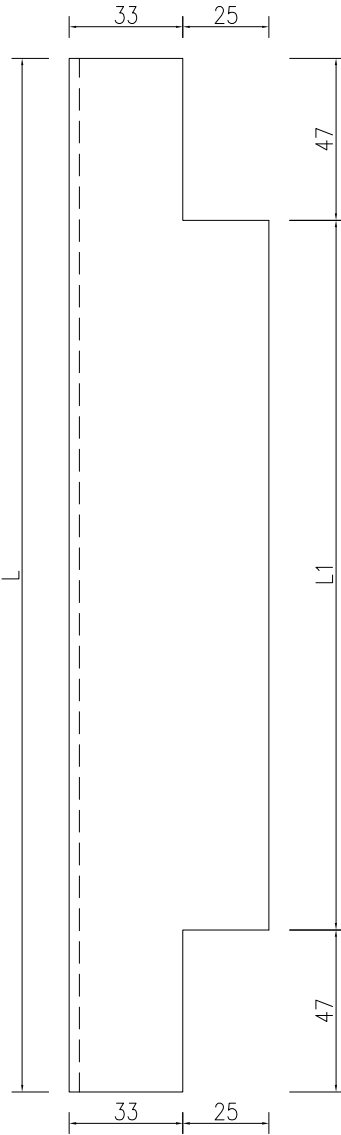
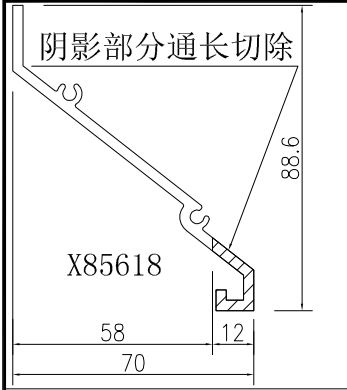
名稱	百葉底框加工圖	制圖	吳偉瑜	2020-8-13	修改		
材料	X85616	復核			日期		
顏色	EC-DG-S332054 香檳色	批准			圖號	J837-FC-HAL105G	



美特鋁質 有限公司
MIDI Aluminium Fabricator Ltd.

序号	编号	长度L	长度L1	数量
1	J837-FC-HAL106G	1454.5	1360.5	7
2	J837-FC-HAL107G	1358.5	1264.5	7
3	J837-FC-HAL108G	1136	1042	14
4	J837-FC-HAL109G	1044.5	950.5	7
5	J837-FC-HAL110G	1130	1036	7
6	J837-FC-HAL111G	1241.5	1147.5	7

工程號 J-837 地盤 觀塘



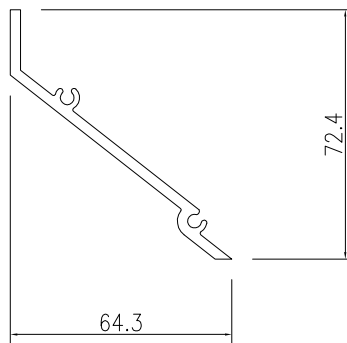
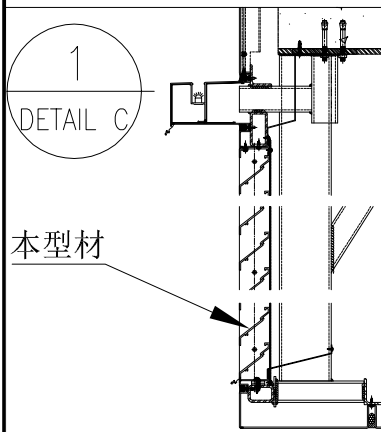
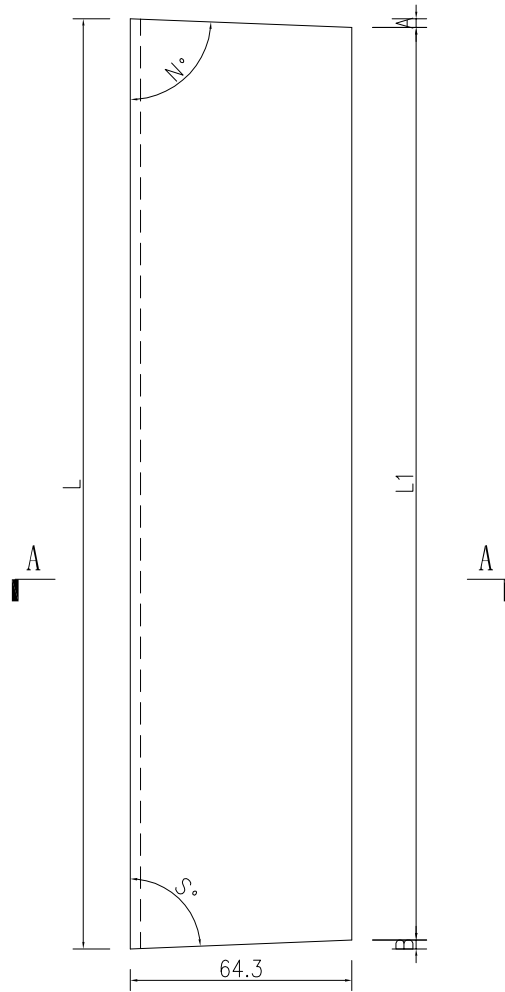
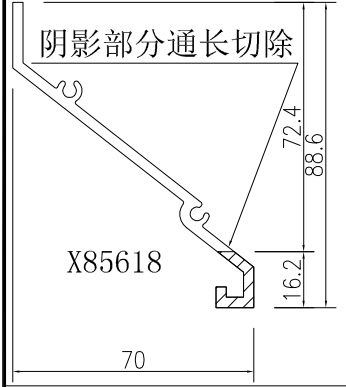
名稱	百葉片加工圖	制圖	吳緯瑜	2020-8-13	修改		
材料	X85618	復核			日期		
顏色	EC-DG-S332054 香檳色	批准			圖號	J837-FC-HAL106G	



美特鋁質 有限公司
MIDI Aluminium Fabricator Ltd.

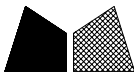
序号	编号	长度L	长度L1	数量	A	B	角度N°	角度S°
1	J837-FC-HAL113G	1205.5	1192.0	1	8.9	4.6	82.2	85.9
2	J837-FC-HAL114G	1206	1196.0	1	4.5	5.5	86.0	85.0

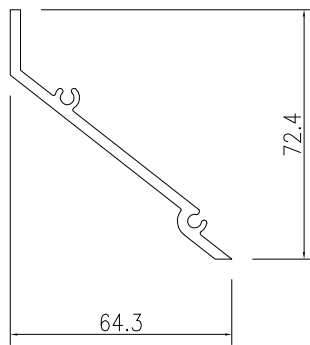
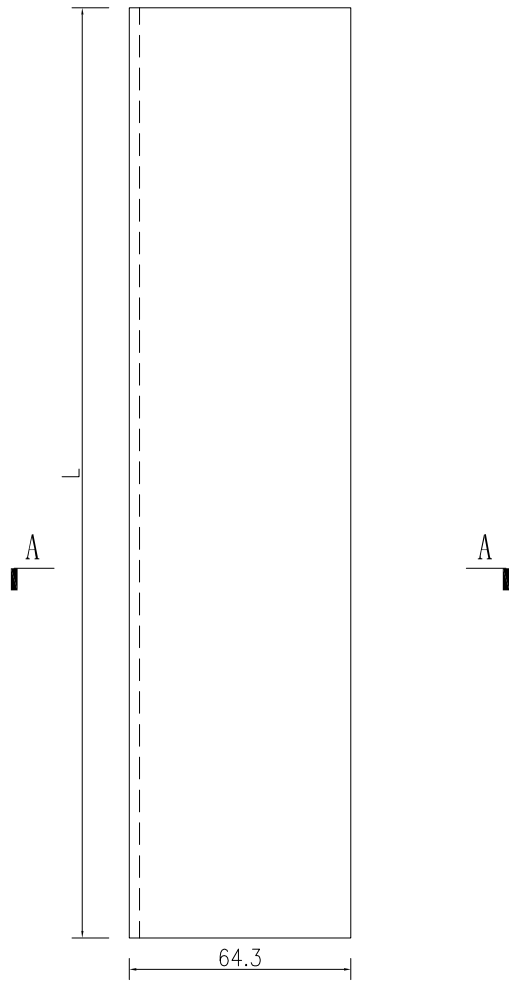
工程號	J-837	地盤	觀塘
-----	-------	----	----



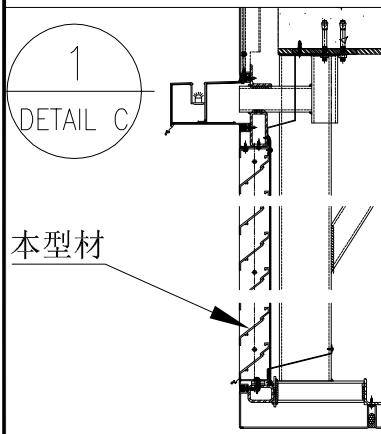
SECTION A-A

名稱	百葉片加工圖	制圖	吳緯瑜	2020-8-13	修改		
材料	X85618	復核			日期		
顏色	EC-DG-S332054 香檳色	批准			圖號	J837-FC-HAL113G	

 美特鋁質 有限公司 MIDI Aluminium Fabricator Ltd.				序号 1 2 3	编号 J837-FC-HAL115G J837-FC-HAL117G J837-FC-HAL119G	长度L 1335 1176 1395	数量 1 1 6
工程號	J-837	地盤	觀塘				



SECTION A-A



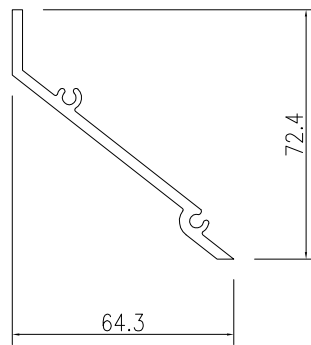
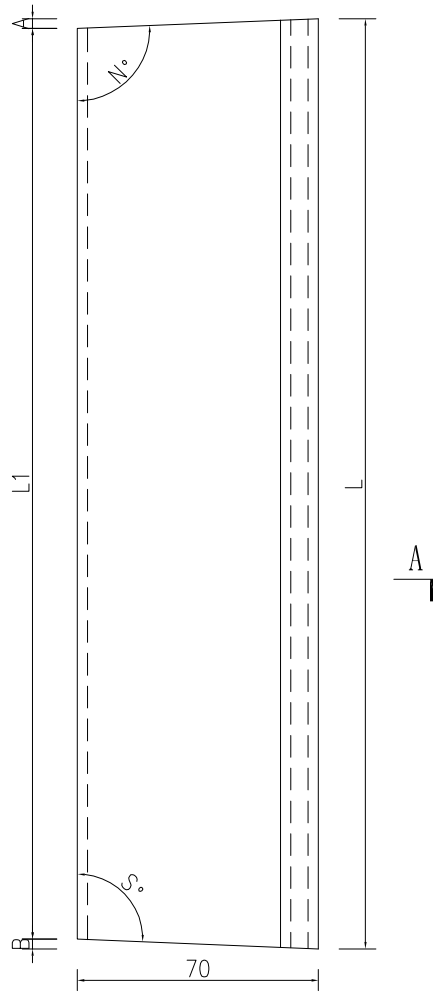
名稱	百葉片加工圖	制圖	吳緯瑜	2020-8-13	修改		
材料	X85618	復核			日期		
顏色	EC-DG-S332054 香檳色	批准			圖號	J837-FC-HAL115G	



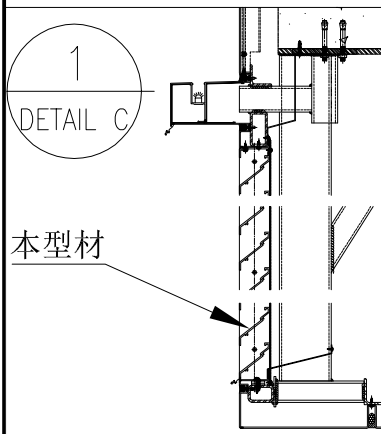
美特鋁質 有限公司
MIDI Aluminium Fabricator Ltd.

序号	编号	长度L	长度L1	数量	A	B	角度N°	角度S°
1	J837-FC-HAL116G	1342.5	1338.5	1	0.0	4.0	90.0	93.5

工程號	J-837	地盤	觀塘
-----	-------	----	----



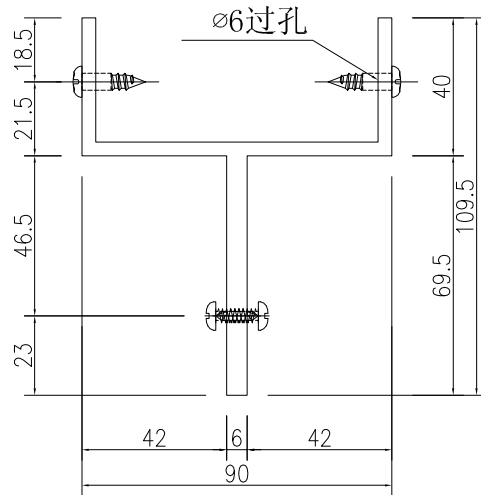
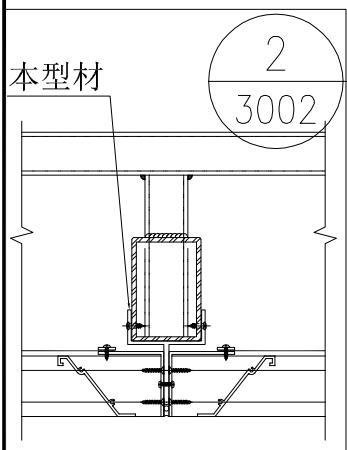
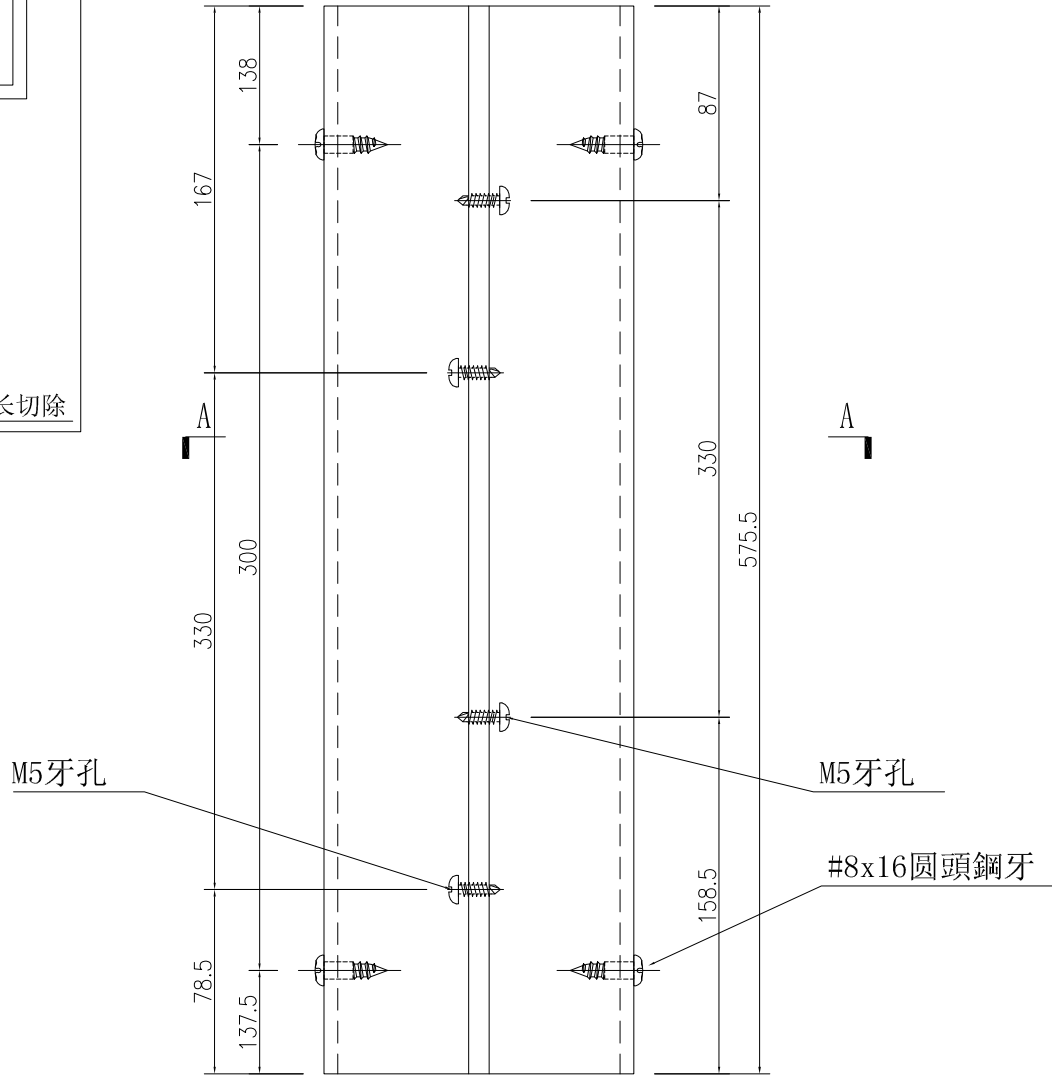
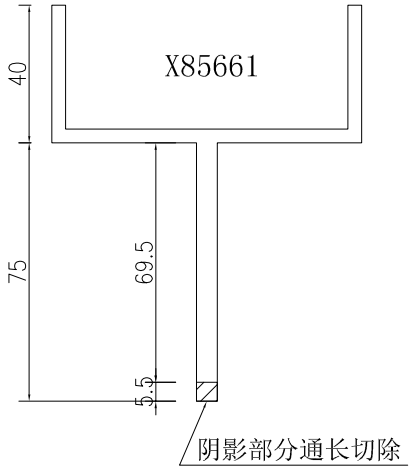
SECTION A-A



名稱	百葉片加工圖	制圖	吳緯瑜	2020-8-13	修改		
材料	X85618	復核			日期		
顏色	EC-DG-S332054 香檳色	批准			圖號	J837-FC-HAL116G	



工程號 J-837 地盤 觀塘

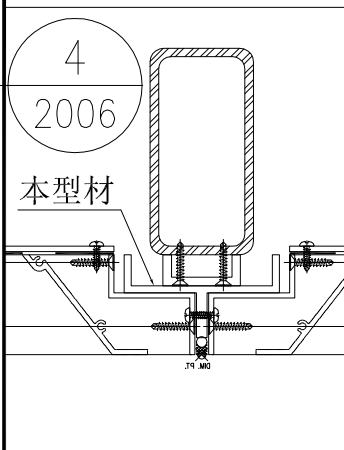
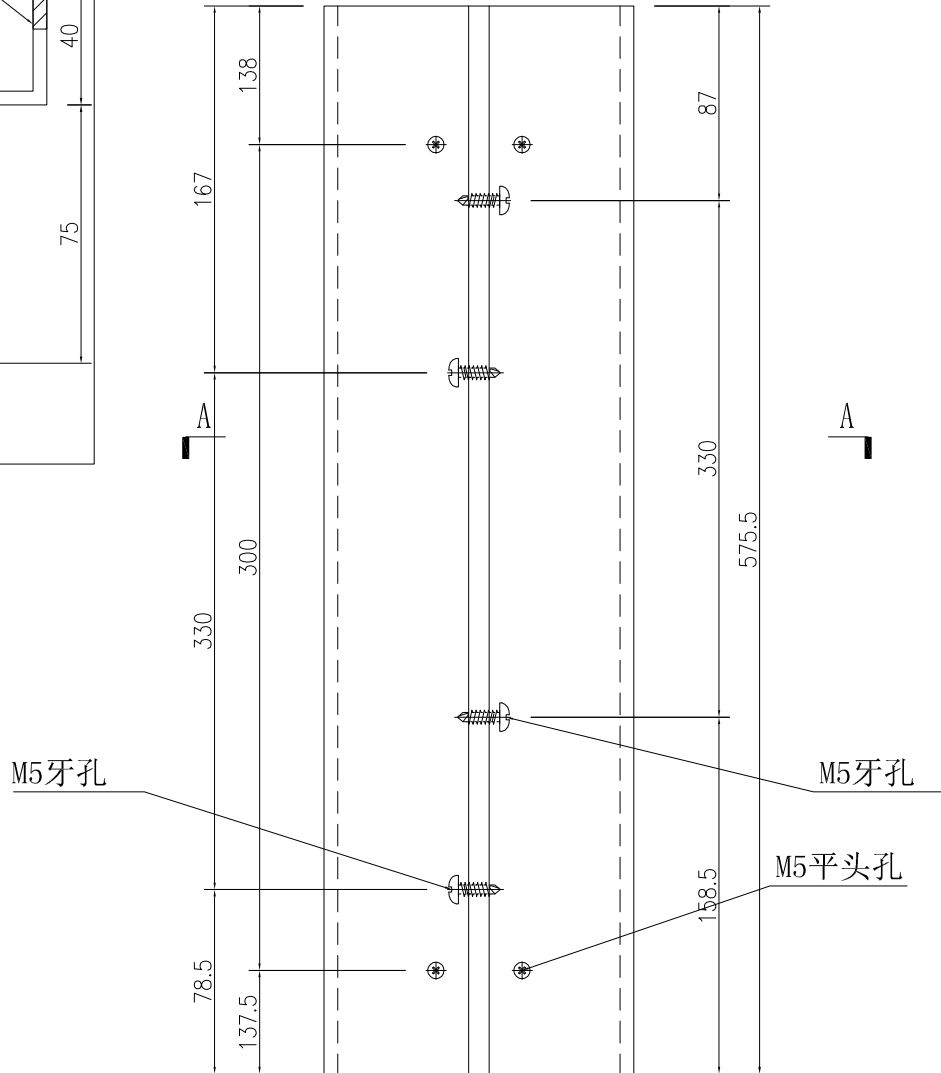
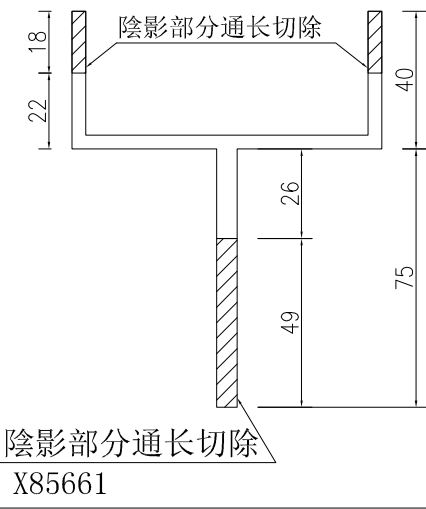


SECTION A-A

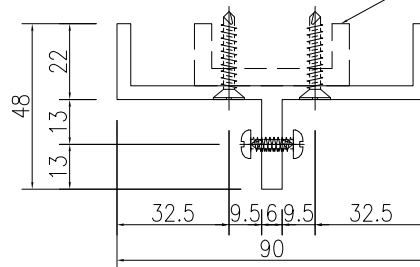
名稱	鋁槽加工圖	制圖	吳禕瑜	2020-8-13	修改		
材料	X85661	復核			日期		
顏色	EC-DG-S332054 香檳色	批准			圖號	J837-FC-VAL100	



工程號 J-837 地盤 觀塘

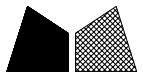


铝槽編號: J837-FC-VAL102

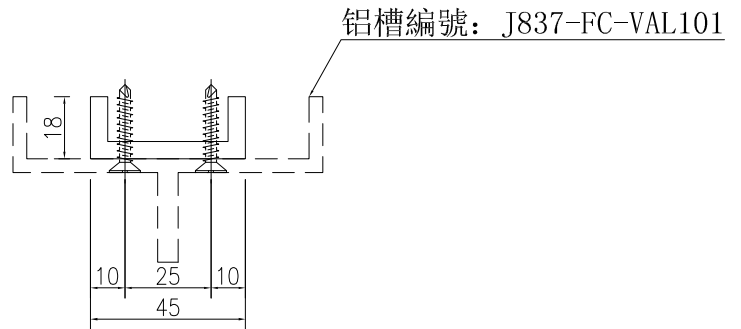
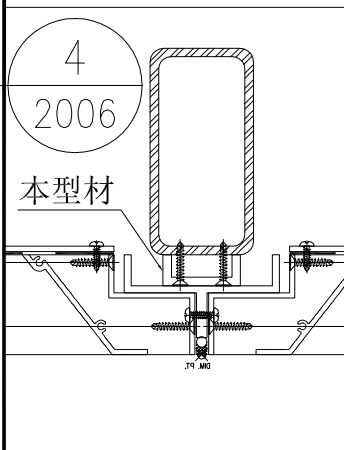
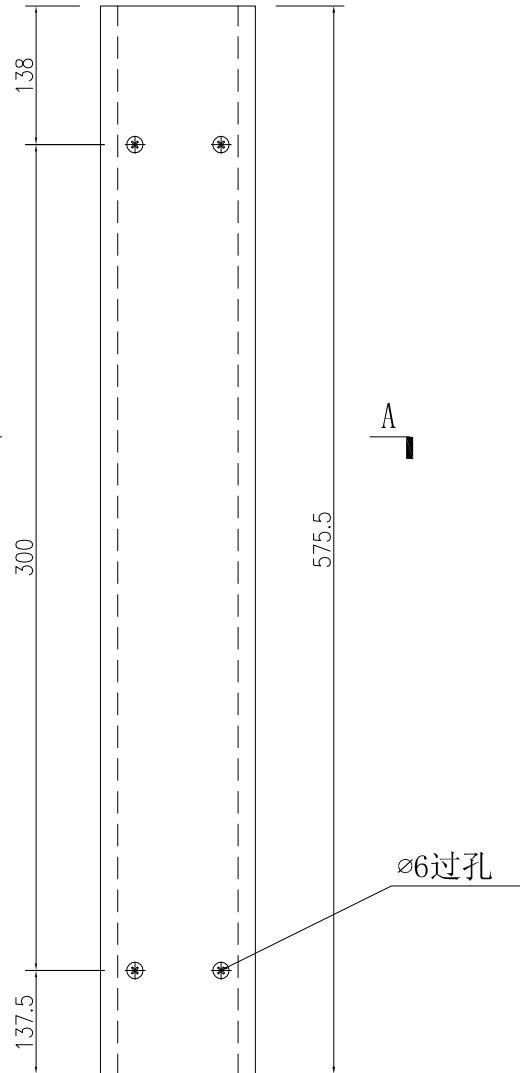


SECTION A-A

名稱	鋁槽加工圖	制圖	吳偉瑜	2020-8-13	修改		
材料	X85661	復核			日期		
顏色	EC-DG-S332054 香檳色	批准			圖號	J837-FC-VAL101	



工程號 J-837 地盤 觀塘

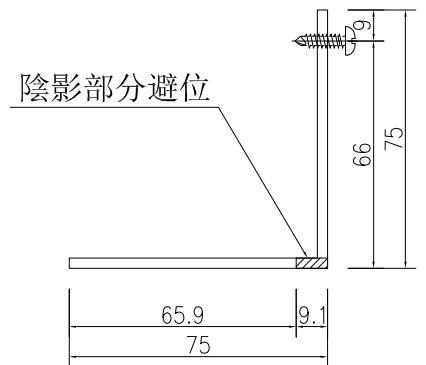
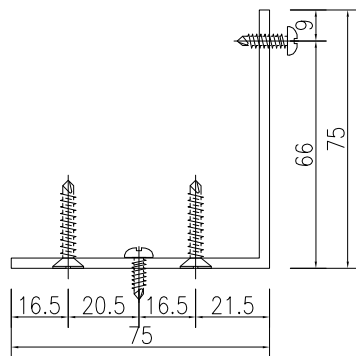
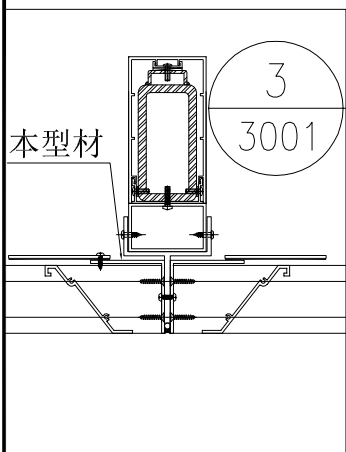
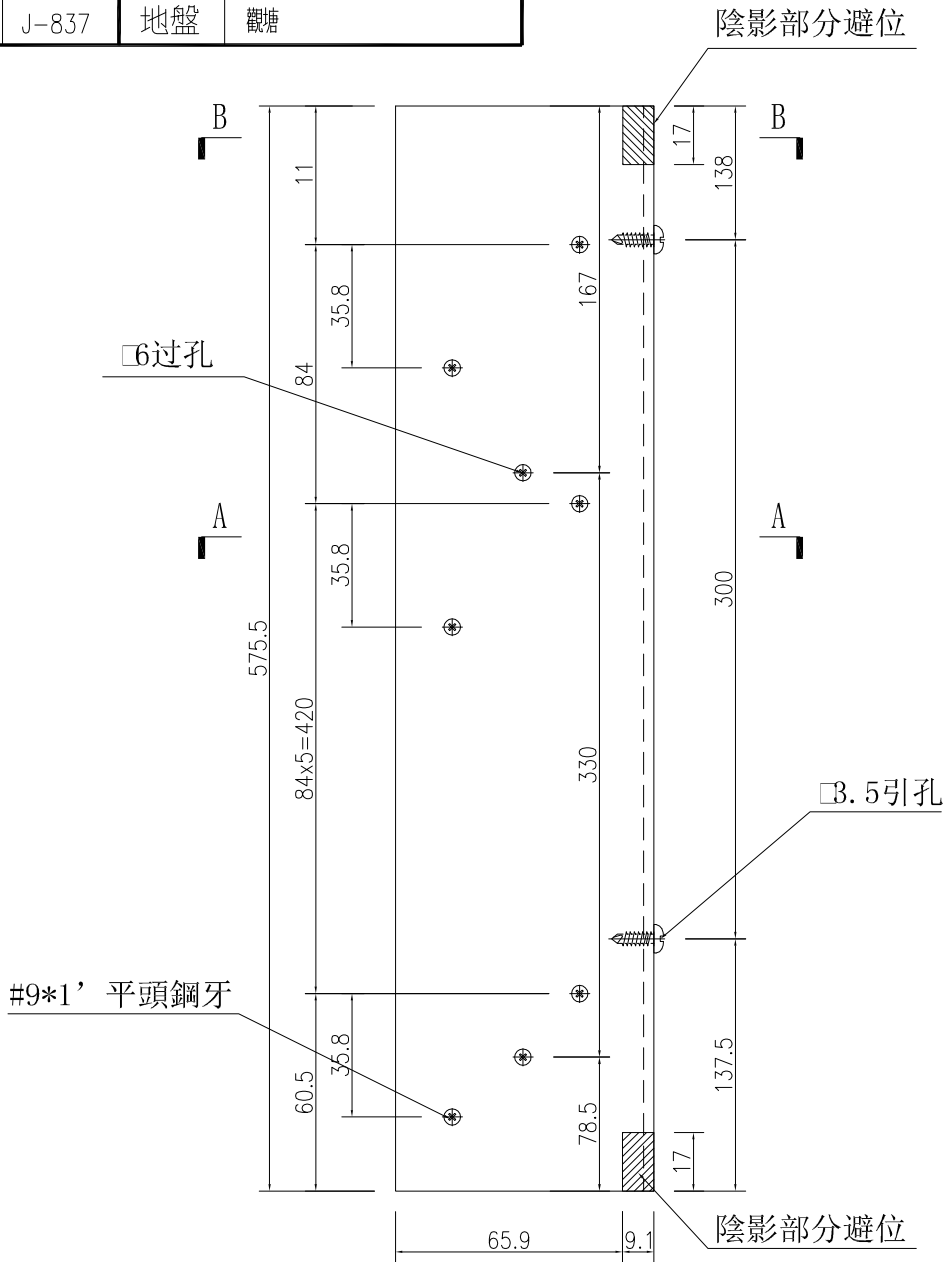


SECTION A-A

名稱	鋁槽加工圖	制圖	吳緯瑜	2020-8-13	修改			
材料	X85661	復核			日期			
顏色	EC-DG-S332054 香檳色	批准			圖號	J837-FC-VAL102		



工程號 J-837 地盤 觀塘



SECTION A-A

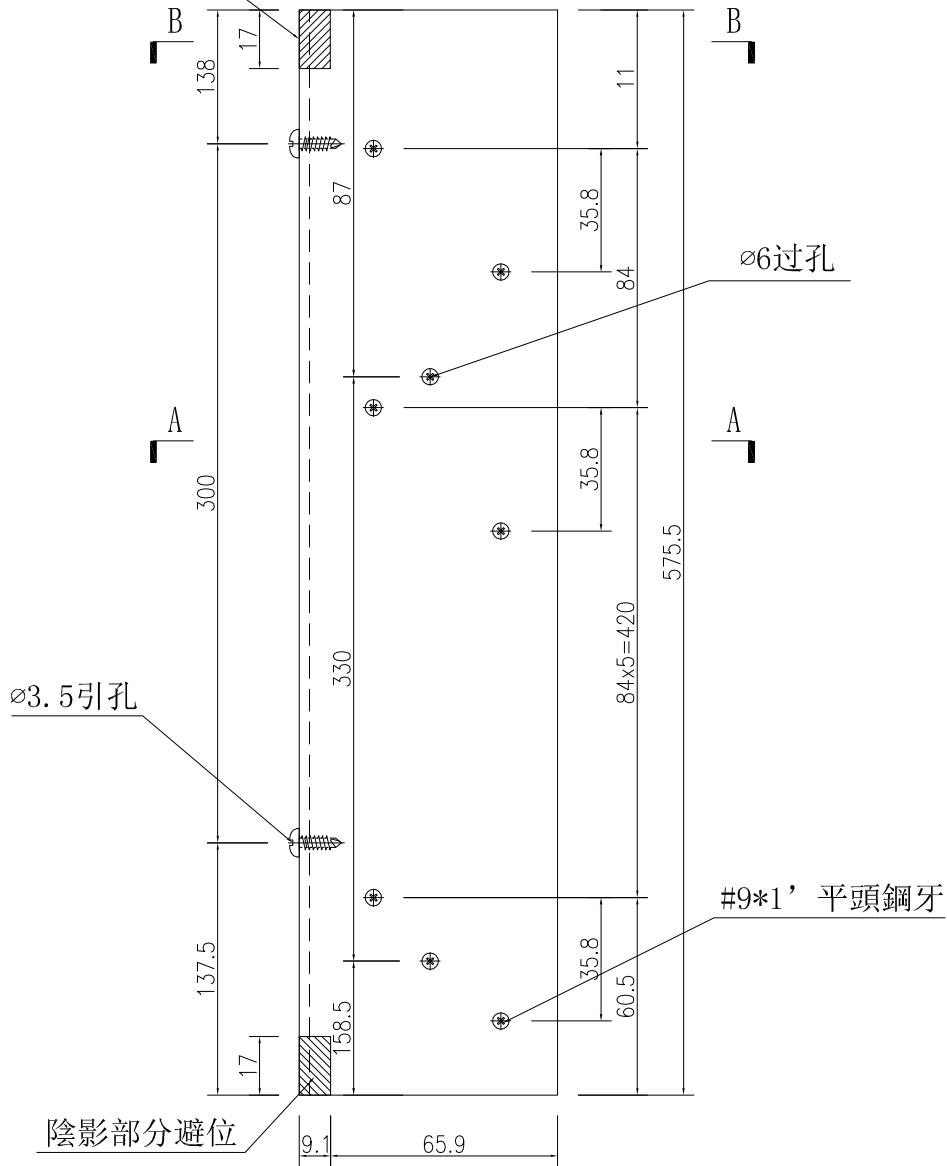
SECTION B-B

名稱	鋁角加工圖	制圖	吳緯瑜	2020-8-13	修改		
材料	CA0000322	復核			日期		
顏色	EC-DG-S332054 香檳色	批准			圖號	J837-FC-VAL103	

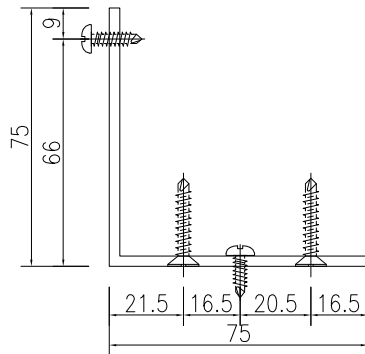
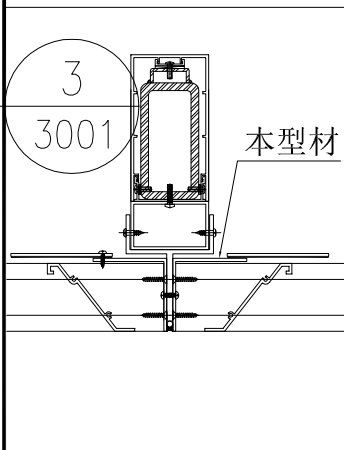


工程號 J-837 地盤 觀塘

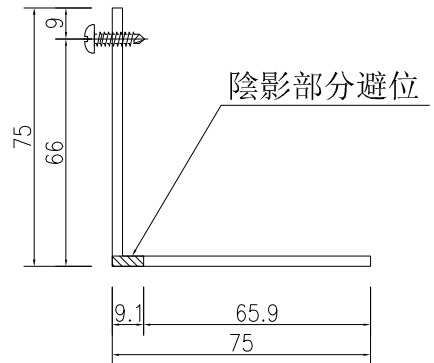
陰影部分避位



陰影部分避位



SECTION A-A

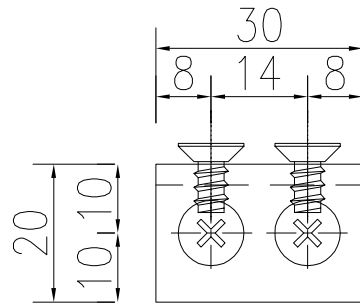
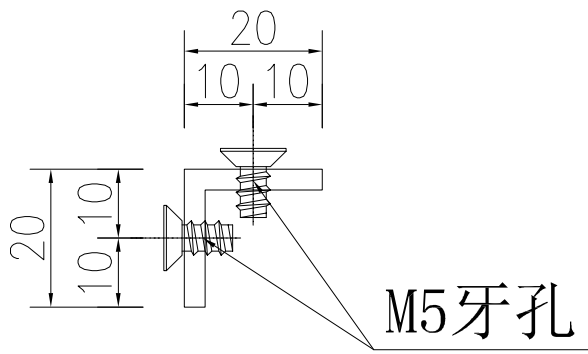


SECTION B-B

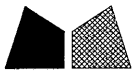
名稱	鋁角加工圖	制圖	吳禕瑜	2020-8-13	修改		
材料	CA0000322	復核			日期		
顏色	EC-DG-S332054 香檳色	批准			圖號	J837-FC-VAL104	



工程號	J-837	地盤	觀塘
-----	-------	----	----



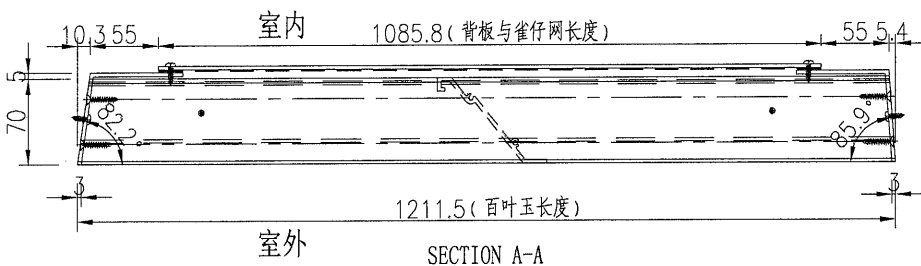
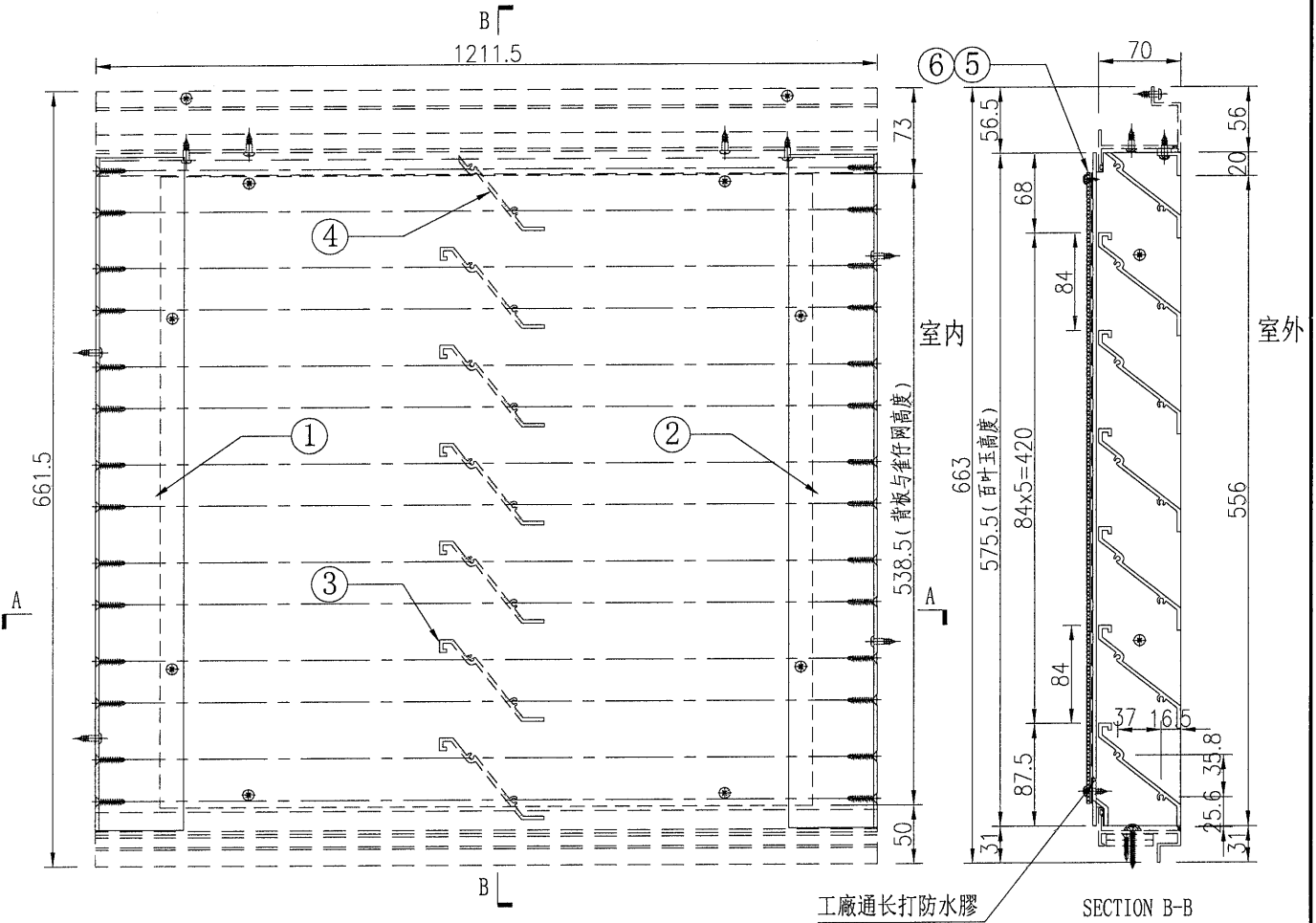
名稱	鋁角加工圖	制圖	吳禕瑜	2020-8-15	修改			
材料	PE0E10021	復核			日期			
顏色	EC-DG-S332054 香檳色	批准			圖號	J837-FC-A10		



美特鋁質 有限公司
MIDI Aluminium Fabricator Ltd.

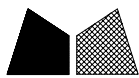
工程號 J-837 地盤 觀塘

百葉玉編號	百葉玉長度L	鋁背板長度L1	百葉玉高度H	鋁背板高度H1	數量	
J837-FC-BYY100	1211.5	1085.8	575.5	538.5	1	
序號	物料編號	名稱	數量	長度	備註	樓號
1	J837-FC-VLB101	鋁折件加工圖	1	575.5	廠裝	3mm鋁板
2	J837-FC-VLB100	鋁折件加工圖	1	575.5	廠裝	3mm鋁板
3	J837-FC-HAL100G	百葉片加工圖	6	1205.5	廠裝	X85618
4	J837-FC-HAL113G	百葉片加工圖	1	1205.5	廠裝	X85618
5	1085.8 x 538.5	雀仔網 (黑色)	1		廠裝	
6	J837-FC-BB100	背板加工圖	1	1085.8	廠裝	3mm鋁板



注: 此百葉玉組裝圖需地盤復數后方可加工。

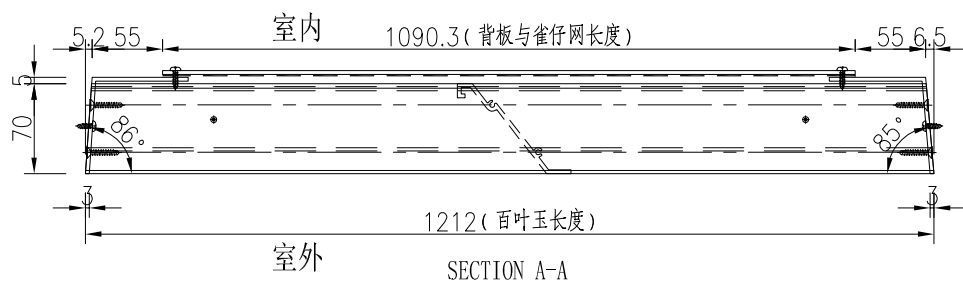
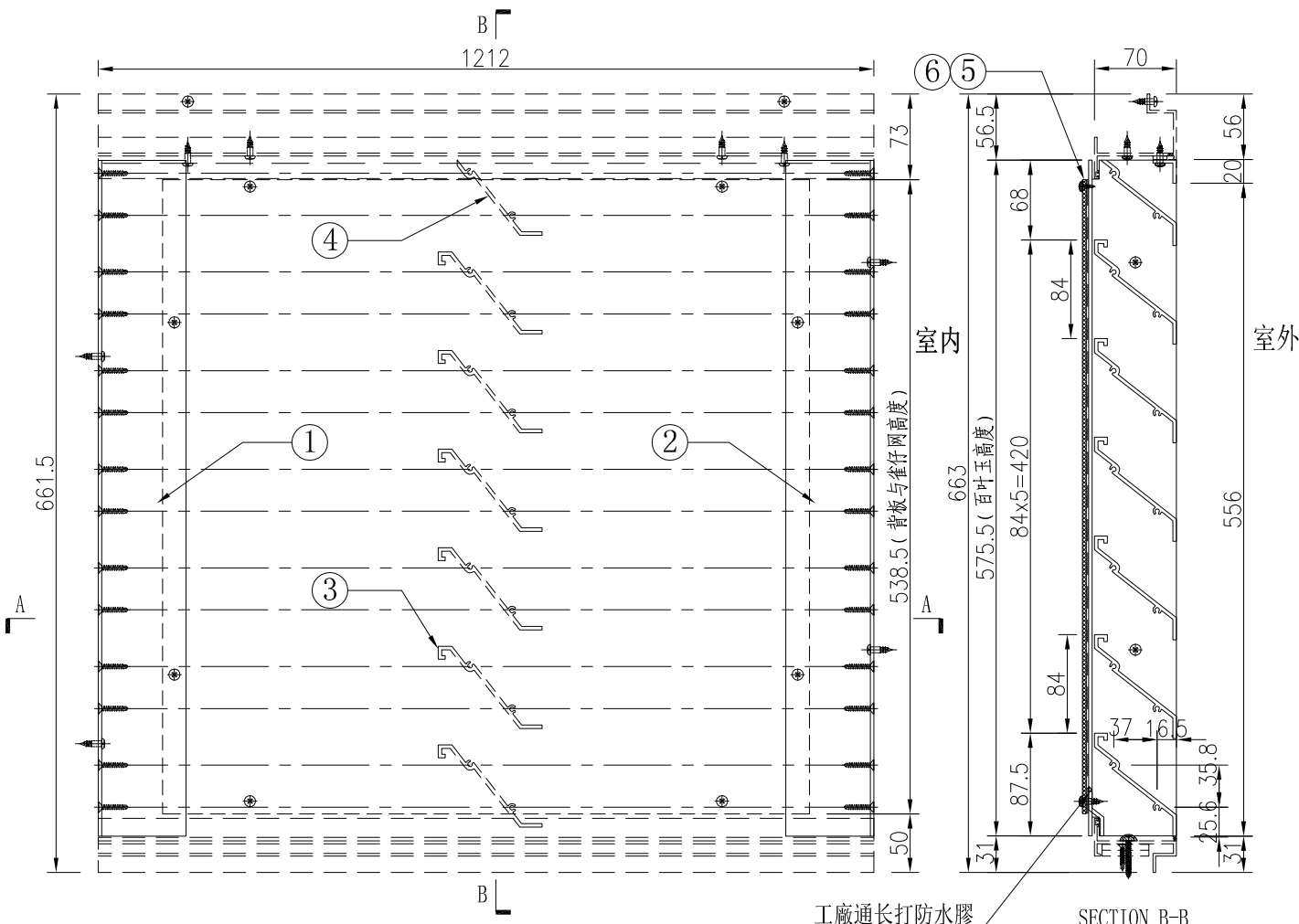
名稱	百葉玉組裝圖	制圖	吳禕瑜	2020.8.17	修改			
材料	-	復核			日期			
顏色	-	批准			圖號	J837-FC-BYY100		



美特鋁質 有限公司
MIDI Aluminium Fabricator Ltd.

百葉玉編號	百葉玉長度L	鋁背板長度L1	百葉玉高度H	鋁背板高度H1	數量	
J837-FC-BYY101	1212	1090.3	575.5	538.5	1	
序號	物料編號	名稱	數量	長度	備註	模號
1	J837-FC-VLB103	鋁折件加工圖	1	575.5	廠裝	3mm鋁板
2	J837-FC-VLB102	鋁折件加工圖	1	575.5	廠裝	3mm鋁板
3	J837-FC-HAL101G	百葉片加工圖	6	1206	廠裝	X85618
4	J837-FC-HAL114G	百葉片加工圖	1	1206	廠裝	X85618
5	1090.3 x 538.5	雀仔網(黑色)	1		廠裝	
6	J837-FC-BB101	背板加工圖	1	1090.3	廠裝	3mm鋁板

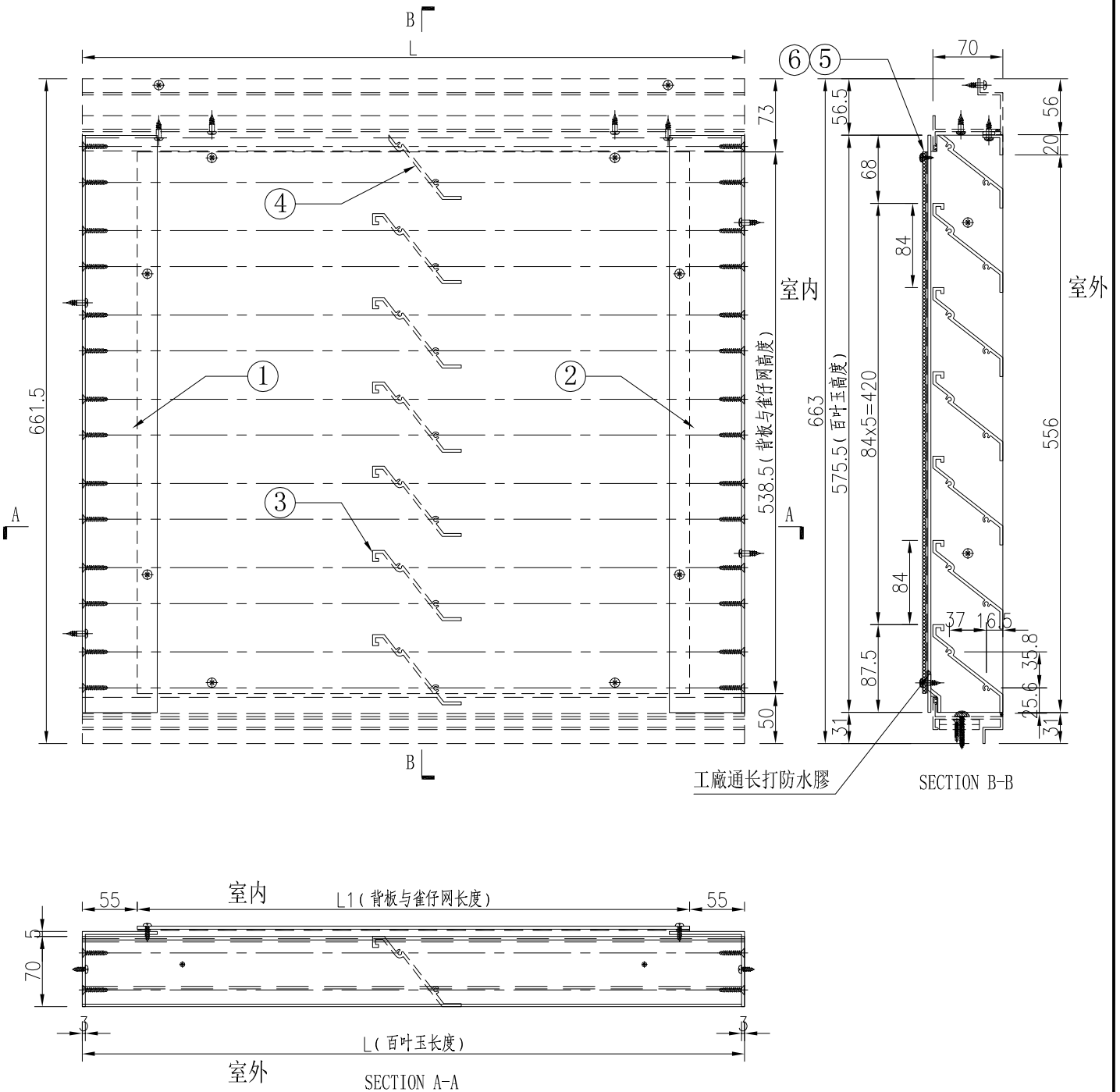
工程號 J-837 地盤 觀塘



名稱	百葉玉組裝圖	制圖	吳禕瑜	2020.8.17	修改		
材料	-	復核			日期		
顏色	-	批准			圖號	J837-FC-BYY101	



工程號 J-837 地盤 觀塘



名稱	百葉玉組裝圖	制圖	吳禕瑜	2020.8.17	修改		
材料	-	復核			日期		
顏色	-	批准			圖號	J837-FC-BYY102	



美特鋁質 有限公司
MIDI Aluminium Fabricator Ltd.

加工圖見：J837-FC-BYY102

工程號 J-837 地盤 觀塘

百葉玉編號	百葉玉長度L	鋁背板長度L1	百葉玉高度H	鋁背板高度H1	數量	
J837-FC-BYY102	1341	1231	575.5	538.5	1	
序號	物料編號	名稱	數量	長度	備註	模號
1	J837-FC-VAL104	鋁角加工圖	1	575.5	廠裝	CA0000322
2	J837-FC-VAL103	鋁角加工圖	1	575.5	廠裝	CA0000322
3	J837-FC-HAL102G	百葉片加工圖	6	1335	廠裝	X85618
4	J837-FC-HAL115G	百葉片加工圖	1	1335	廠裝	X85618
5	1231 x 538.5	雀仔網 (黑色)	1		廠裝	
6	J837-FC-BB102	背板加工圖	1	1231	廠裝	3mm鋁板

百葉玉編號	百葉玉長度L	鋁背板長度L1	百葉玉高度H	鋁背板高度H1	數量	
J837-FC-BYY104	1182	1072	575.5	538.5	1	
序號	物料編號	名稱	數量	長度	備註	模號
1	J837-FC-VAL104	鋁角加工圖	1	575.5	廠裝	CA0000322
2	J837-FC-VAL103	鋁角加工圖	1	575.5	廠裝	CA0000322
3	J837-FC-HAL104G	百葉片加工圖	6	1176	廠裝	X85618
4	J837-FC-HAL117G	百葉片加工圖	1	1176	廠裝	X85618
5	1072 x 538.5	雀仔網 (黑色)	1		廠裝	
6	J837-FC-BB104	背板加工圖	1	1072	廠裝	3mm鋁板

百葉玉編號	百葉玉長度L	鋁背板長度L1	百葉玉高度H	鋁背板高度H1	數量	
J837-FC-BYY112	1401	1291	575.5	538.5	6	
序號	物料編號	名稱	數量	長度	備註	模號
1	J837-FC-VAL104	鋁角加工圖	6	575.5	廠裝	CA0000322
2	J837-FC-VAL103	鋁角加工圖	6	575.5	廠裝	CA0000322
3	J837-FC-HAL112G	百葉片加工圖	36	1395	廠裝	X85618
4	J837-FC-HAL119G	百葉片加工圖	6	1395	廠裝	X85618
5	1291 x 538.5	雀仔網 (黑色)	6		廠裝	
6	J837-FC-BB112	背板加工圖	6	1291	廠裝	3mm鋁板

注：百葉玉J837-FC-BYY112有兩幅需地盤復數后方可加工。

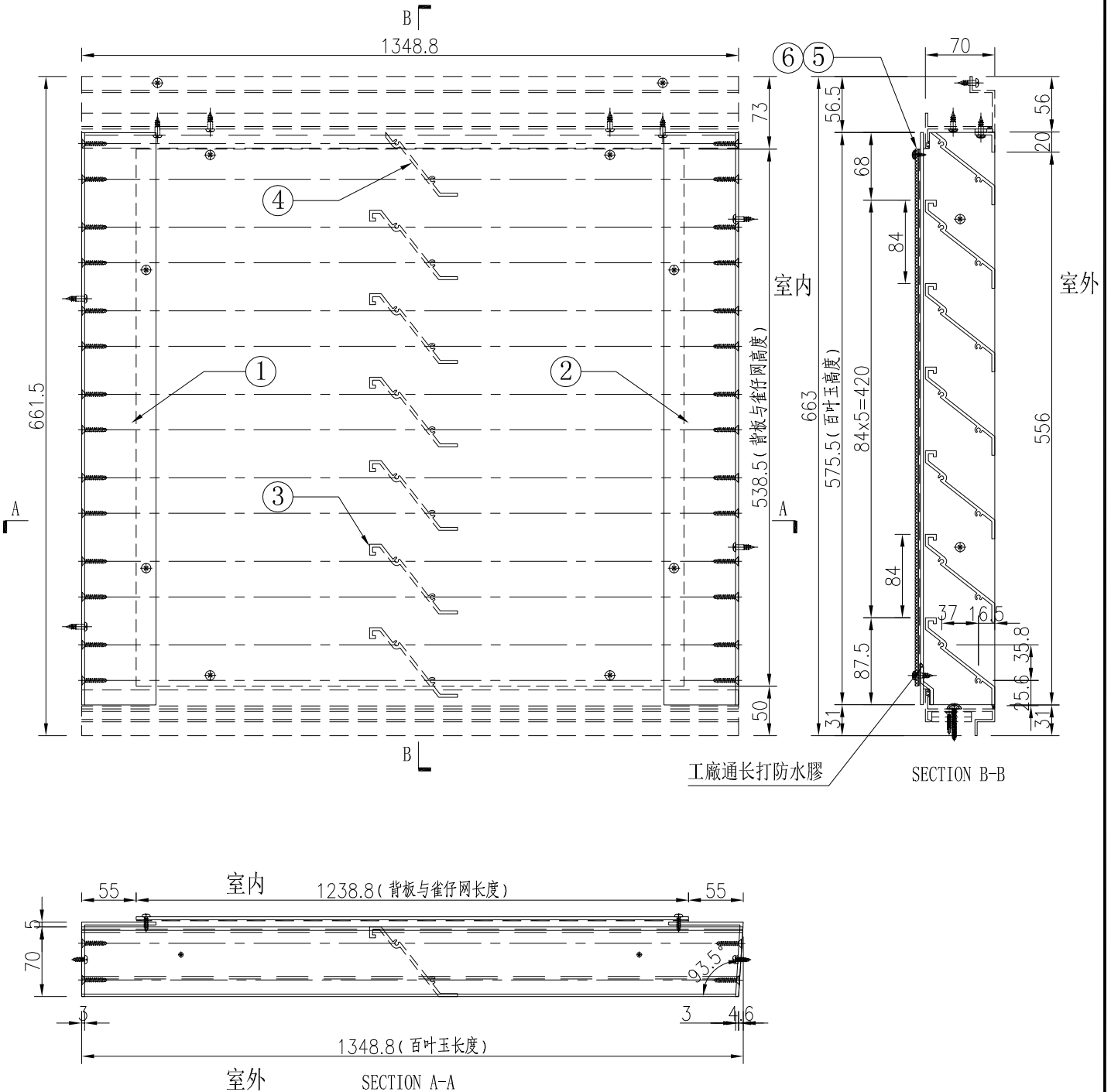
名稱	數據表	制圖	吳禕瑜	2020.8.17	修改		
材料	-	復核			日期		
顏色	-	批准			圖號	J837-FC-BYY102-1	



美特鋁質 有限公司
MIDI Aluminium Fabricator Ltd.

百葉玉編號	百葉玉長度L	鋁背板長度L1	百葉玉高度H	鋁背板高度H1	數量	
J837-FC-BYY103	1348.8	1238.8	575.5	538.5	1	
序號	物料編號	名稱	數量	長度	備註	模號
1	J837-FC-VAL104	鋁角加工圖	1	575.5	廠裝	CA0000322
2	J837-FC-VLB104	鋁折件加工圖	1	575.5	廠裝	3mm鋁板
3	J837-FC-HAL103G	百葉片加工圖	6	1342.8	廠裝	X85618
4	J837-FC-HAL116G	百葉片加工圖	1	1342.5	廠裝	X85618
5	1238.8 x 538.5	雀仔網(黑色)	1		廠裝	
6	J837-FC-BB103	背板加工圖	1	1238.8	廠裝	3mm鋁板

工程號 J-837 地盤 觀塘



工廠通長打防水膠

SECTION B-B

SECTION A-A

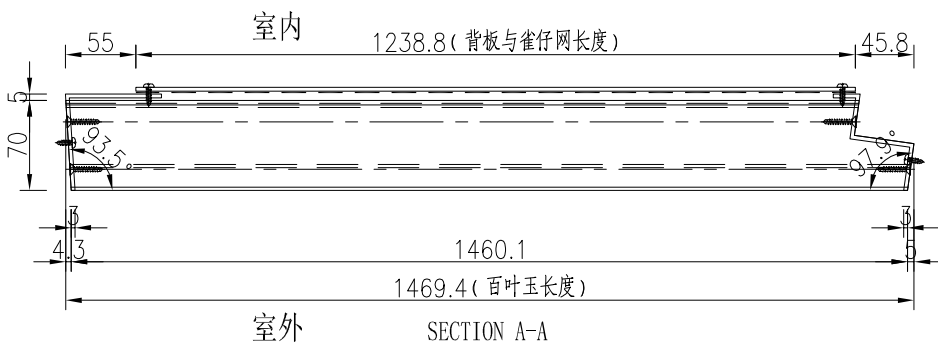
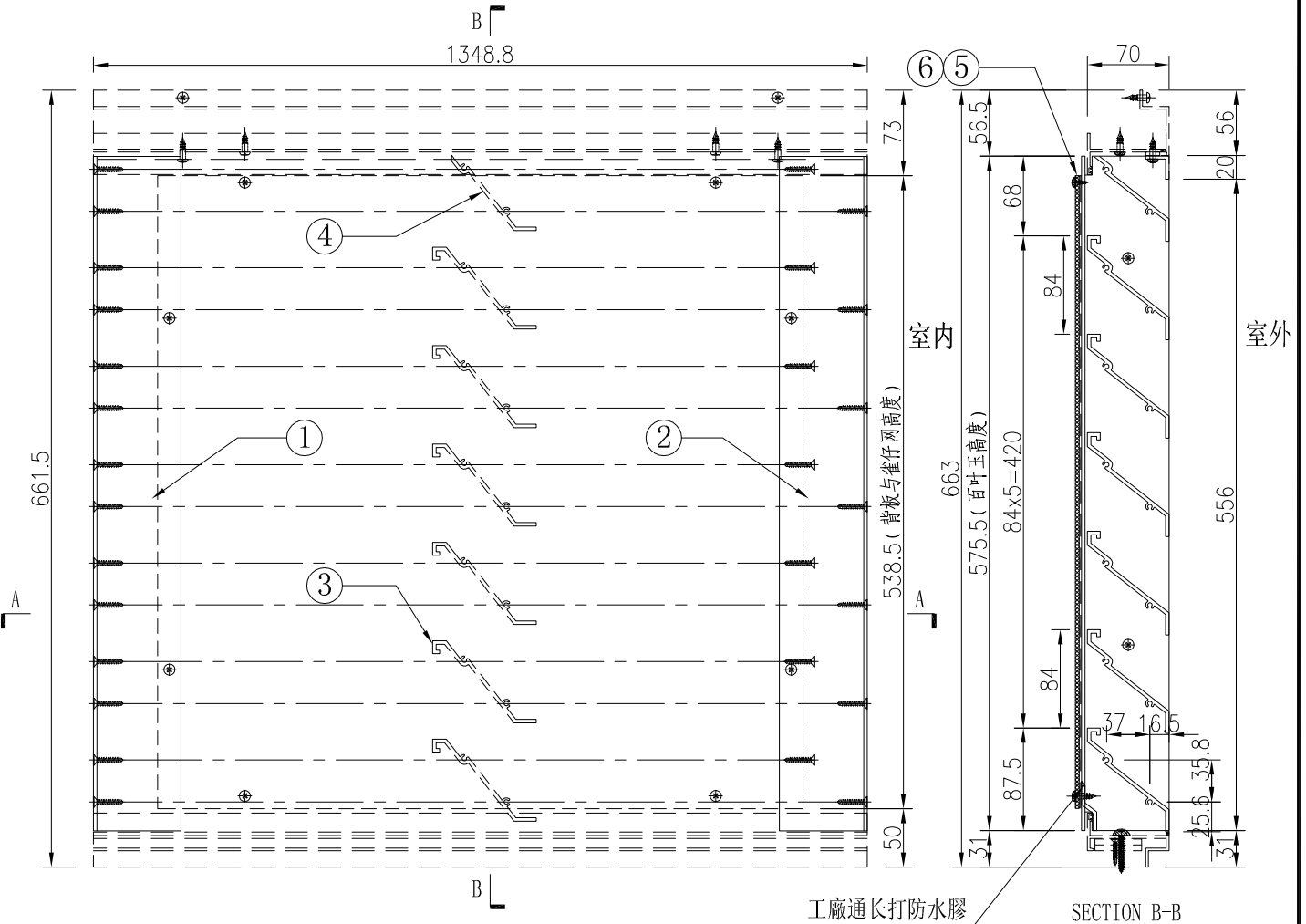
名稱	百葉玉組裝圖	制圖	吳禕瑜	2020.8.17	修改		
材料	-	復核			日期		
顏色	-	批准			圖號	J837-FC-BYY103	



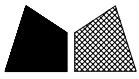
美特鋁質 有限公司
MIDI Aluminium Fabricator Ltd.

百葉玉編號	百葉玉長度L	鋁背板長度L1	百葉玉高度H	鋁背板高度H1	數量	
J837-FC-BYY105	1469.4	1368.6	575.5	538.5	1	
序號	物料編號	名稱	數量	長度	備註	模號
1	J837-FC-VLB105	鋁折件加工圖	1	575.5	廠裝	3mm鋁板
2	J837-FC-VLB106	鋁折件加工圖	1	575.5	廠裝	3mm鋁板
3	J837-FC-HAL105G	百葉片加工圖	6	1463	廠裝	X85618
4	J837-FC-HAL118G	百葉片加工圖	1	1462.7	廠裝	X85618
5	1368.6 x 538.5	雀仔網(黑色)	1		廠裝	
6	J837-FC-BB105	背板加工圖	1	1368.6	廠裝	3mm鋁板

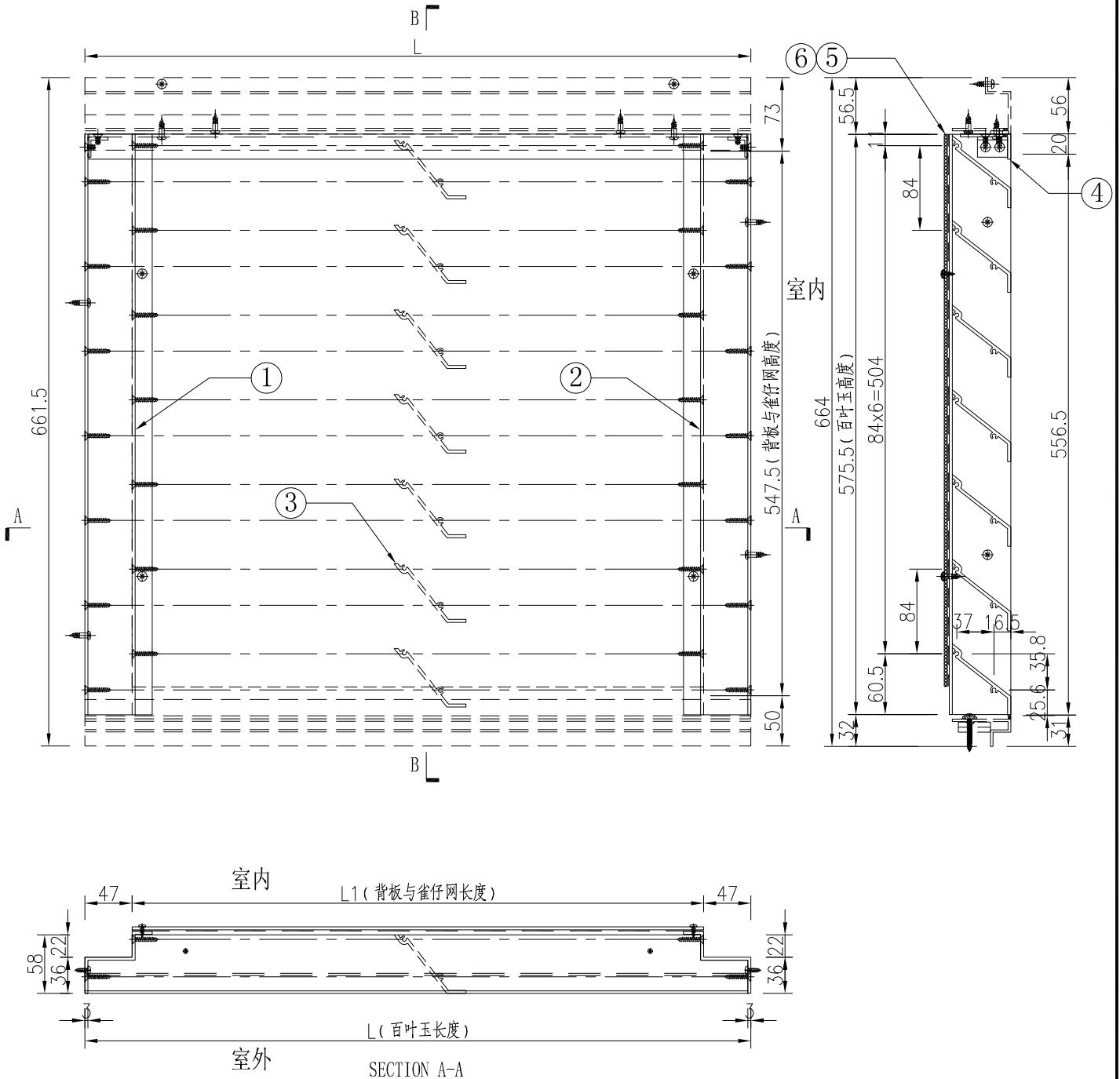
工程號 J-837 地盤 觀塘



名稱	百葉玉組裝圖	制圖	吳禕瑜	2020.8.17	修改		
材料	-	復核			日期		
顏色	-	批准			圖號	J837-FC-BYY105	



工程號 J-837 地盤 觀塘



名稱	百葉組框圖	制圖	吳禕瑜	2020.8.17	修改		
材料	-	復核			日期		
顏色	-	批准			圖號	J837-FC-BYY106	



美特鋁質 有限公司
MIDI Aluminium Fabricator Ltd.

加工圖見: J837-FC-BYY106

工程號 J-837 地盤 觀塘

百葉玉編號		百葉玉長度L	鋁背板長度L1	百葉玉高度H	鋁背板高度H1	數量
J837-FC-BYY106		1460.5	1366.5	575.5	547.5	1
序號	物料編號	名稱	數量	長度	備註	模號
1	J837-FC-VLB108	鋁折件加工圖	1	575.5	廠裝	3mm鋁板
2	J837-FC-VLB107	鋁折件加工圖	1	575.5	廠裝	3mm鋁板
3	J837-FC-HAL106G	百葉片加工圖	7	1454.5	廠裝	X85618
4	J837-FC-HAL106A	鋁角加工圖	1	1452.5	廠裝	PE0E10034
5	1366.5 x 547.5	雀仔網(黑色)	1		廠裝	
6	J837-FC-BB106	背板加工圖	1	1366.5	廠裝	3mm鋁板
百葉玉編號		百葉玉長度L	鋁背板長度L1	百葉玉高度H	鋁背板高度H1	數量
J837-FC-BYY107		1364.5	1270.5	575.5	547.5	1
序號	物料編號	名稱	數量	長度	備註	模號
1	J837-FC-VLB108	鋁折件加工圖	1	575.5	廠裝	3mm鋁板
2	J837-FC-VLB107	鋁折件加工圖	1	575.5	廠裝	3mm鋁板
3	J837-FC-HAL107G	百葉片加工圖	7	1358.5	廠裝	X85618
4	J837-FC-HAL107A	鋁角加工圖	1	1356.5	廠裝	PE0E10034
5	1270.5 x 547.5	雀仔網(黑色)	1		廠裝	
6	J837-FC-BB107	背板加工圖	1	1270.5	廠裝	3mm鋁板
百葉玉編號		百葉玉長度L	鋁背板長度L1	百葉玉高度H	鋁背板高度H1	數量
J837-FC-BYY108		1142	1048	575.5	547.5	2
序號	物料編號	名稱	數量	長度	備註	模號
1	J837-FC-VLB108	鋁折件加工圖	2	575.5	廠裝	3mm鋁板
2	J837-FC-VLB107	鋁折件加工圖	2	575.5	廠裝	3mm鋁板
3	J837-FC-HAL108G	百葉片加工圖	14	1136	廠裝	X85618
4	J837-FC-HAL108A	鋁角加工圖	2	1134	廠裝	PE0E10034
5	1048 x 547.5	雀仔網(黑色)	2		廠裝	
6	J837-FC-BB108	背板加工圖	2	1048	廠裝	3mm鋁板
百葉玉編號		百葉玉長度L	鋁背板長度L1	百葉玉高度H	鋁背板高度H1	數量
J837-FC-BYY109		1050.5	956.5	575.5	547.5	1
序號	物料編號	名稱	數量	長度	備註	模號
1	J837-FC-VLB108	鋁折件加工圖	1	575.5	廠裝	3mm鋁板
2	J837-FC-VLB107	鋁折件加工圖	1	575.5	廠裝	3mm鋁板
3	J837-FC-HAL109G	百葉片加工圖	7	1044.5	廠裝	X85618
4	J837-FC-HAL109A	鋁角加工圖	1	1042.5	廠裝	PE0E10034
5	956.5 x 547.5	雀仔網(黑色)	1		廠裝	
6	J837-FC-BB109	背板加工圖	1	956.5	廠裝	3mm鋁板
百葉玉編號		百葉玉長度L	鋁背板長度L1	百葉玉高度H	鋁背板高度H1	數量
J837-FC-BYY110		1136	1042	575.5	547.5	1
序號	物料編號	名稱	數量	長度	備註	模號
1	J837-FC-VLB108	鋁折件加工圖	1	575.5	廠裝	3mm鋁板
2	J837-FC-VLB107	鋁折件加工圖	1	575.5	廠裝	3mm鋁板
3	J837-FC-HAL110G	百葉片加工圖	7	1130	廠裝	X85618
4	J837-FC-HAL110A	鋁角加工圖	1	1128	廠裝	PE0E10034
5	1042 x 547.5	雀仔網(黑色)	1		廠裝	
6	J837-FC-BB110	背板加工圖	1	1042	廠裝	3mm鋁板
百葉玉編號		百葉玉長度L	鋁背板長度L1	百葉玉高度H	鋁背板高度H1	數量
J837-FC-BYY111		1247.5	1153.5	575.5	547.5	1
序號	物料編號	名稱	數量	長度	備註	模號
1	J837-FC-VLB108	鋁折件加工圖	1	575.5	廠裝	3mm鋁板
2	J837-FC-VLB107	鋁折件加工圖	1	575.5	廠裝	3mm鋁板
3	J837-FC-HAL111G	百葉片加工圖	7	1241.5	廠裝	X85618
4	J837-FC-HAL111A	鋁角加工圖	1	1239.5	廠裝	PE0E10034
5	1153.5 x 547.5	雀仔網(黑色)	1		廠裝	
6	J837-FC-BB111	背板加工圖	1	1153.5	廠裝	3mm鋁板

注: 此百叶玉组
装图需地盘复数
后方可加工。

名稱	數據表	制圖	吳禕瑜	2020.8.17	修改	
材料	-	復核			日期	
顏色	-	批准			圖號	J837-FC-BYY106-1