

工程指示 / 要求簡箋(E.I.)

工程指示編號：EI / 2342

修改版次：-

工程編號：J837 平台

工程名稱：觀塘 裕民坊平台

工程項目：地盤用鐵件加工圖(天窗位置)

收件人：Maggie

發件人：Leung Hin Wai

日期：24/08/2020

要求提供 / 確認 事項：

- | | | |
|------------------------------------|-------------------------------------|-------------------------------|
| <input type="checkbox"/> 初步鋁料 B.M. | <input type="checkbox"/> 加工拆圖，然後生產 | <input type="checkbox"/> 尺寸表 |
| <input type="checkbox"/> 正式鋁料 B.M. | <input type="checkbox"/> 技術上資料 / 指示 | <input type="checkbox"/> 報價 |
| <input type="checkbox"/> 配件 B.M. | <input type="checkbox"/> 樣辦或貨品說明書 | <input type="checkbox"/> 分判合約 |
| <input type="checkbox"/> 其他：_____ | | |

內容：

請按附頁加工。須驗焊 100%目測、20%磁粉

驗焊報告名: Skylight and Glass Wall for Swimming Pool

是按地盤工作指示文件 S.I.1686 新增

請在_____前完成上列要求。

附：

以上項目為：

- 原合約工程包 原合約工程加 / 減賬 新工程報價

原因：-_____

分發東莞各部門：

- ()生產技術總監 連附件 ()技術部 連附件 ()生產部 連附件 ()機械設計部 連附件
 ()採購部 連附件 ()生產統籌部 連附件
 ()質檢部 連附件 ()會計部 連附件 ()報關組 連附件 ()其他 _____ 連附件

分發香港各部門：

- ()行政部 連附件 ()會計部 連附件 ()統籌部 連附件 ()工程地盤科文(柄) 連附件
 ()採購部 連附件 ()QS 部 連附件 ()維修部 連附件 ()其他 _____ 連附件

傳遞編號：

發件人簽署：

項目經理簽署：

美特鋁質有限公司 MIDI Aluminium Fabricator Ltd.		工程號: J-837	計算:	吳禱瑜	日期: 23/6/2020	送呈: 施哥				
地盤名稱: 觀塘項目		核對:	王禮秋	日期: 23/6/2020	副本:					
項目類別: 天窗(新增)		批准:		日期:						
修改版次:		A/C Code:	鐵件總重量KG:		892.55	此BM(依據最新施工圖資料計算)				
BM編號	修改內容	鐵件圖號	圖紙名稱	實用	後備	總數	單位	單件 (kg)	總重量 (kg)	備注
1		J837-TTx-21	鐵通加工圖	1	0	1	件	100.263	100.263	
2		J837-TTx-22	鐵通加工圖	1	0	1	件	100.263	100.263	
3		J837-TTx-37	鐵通加工圖	1	0	1	件	100.263	100.263	
4		J837-TTx-38	鐵通加工圖	1	0	1	件	100.263	100.263	
5		J837-TJx-10	鐵角加工圖	2	0	2	件	0.582	1.164	
6		J837-TJx-11	鐵角加工圖	2	0	2	件	0.582	1.164	
7		J837-TJx-03	鐵件加工圖	9	0	9	件	0.287	2.583	
8		J837-TJx-04	鐵件加工圖	9	0	9	件	0.292	2.628	
9		J837-TTx-23	鐵通加工圖	1	0	1	件	12.993	12.993	
10		J837-TTx-24	鐵通加工圖	1	0	1	件	14.175	14.175	
11		J837-TTx-25	鐵通加工圖	1	0	1	件	27.337	27.337	
12		J837-TTx-26	鐵通加工圖	1	0	1	件	10.936	10.936	
13		J837-TTx-27	鐵通加工圖	1	0	1	件	24.359	24.359	
14		J837-TTx-28	鐵通加工圖	5	0	5	件	25.461	127.304	
15		J837-TTx-29	鐵通加工圖	1	0	1	件	12.993	12.993	
16		J837-TTx-30	鐵通加工圖	1	0	1	件	14.175	14.175	
17		J837-TTx-31	鐵通加工圖	1	0	1	件	10.936	10.936	
18		J837-TTx-32	鐵通加工圖	1	0	1	件	24.359	24.359	
19		J837-TTx-33	鐵通加工圖	5	0	5	件	26.933	134.664	
20		J837-TTx-34	鐵通加工圖	1	0	1	件	19.885	19.885	
21		J837-TTx-35	鐵通加工圖	1	0	1	件	29.956	29.956	
22		J837-TTx-36	鐵通加工圖	1	0	1	件	19.885	19.885	
23				合計:		48	件	合計:	892.548	KG

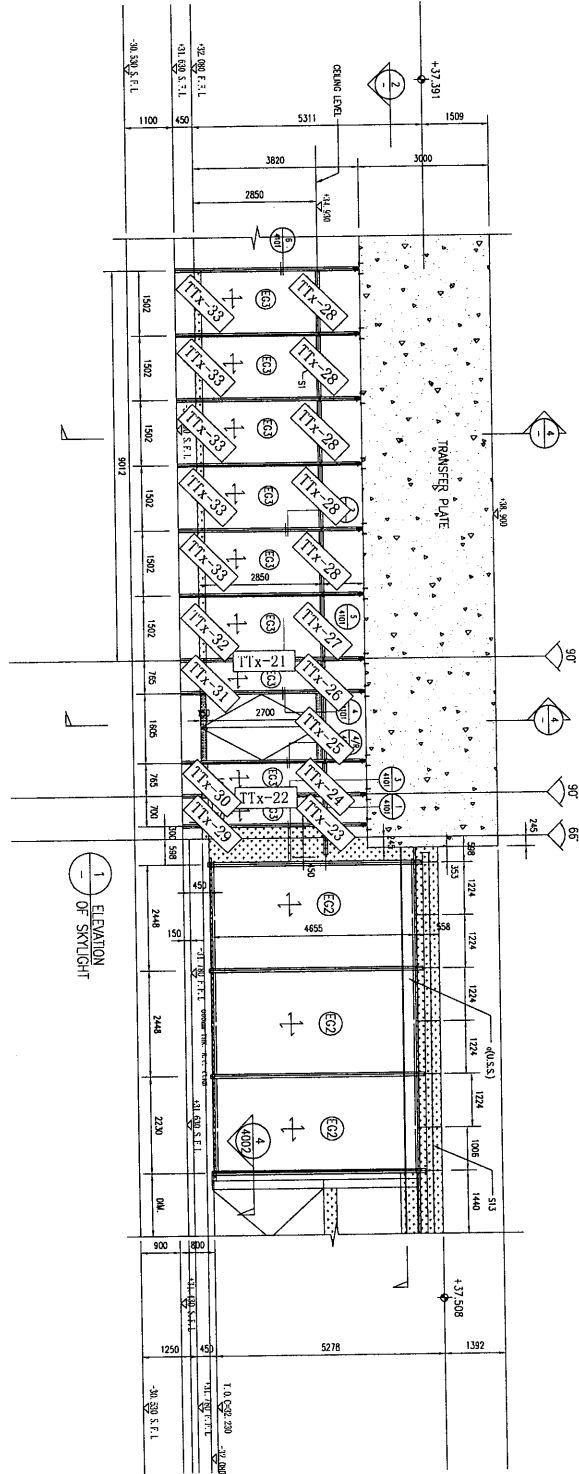
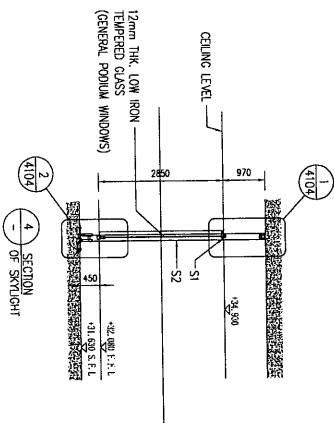
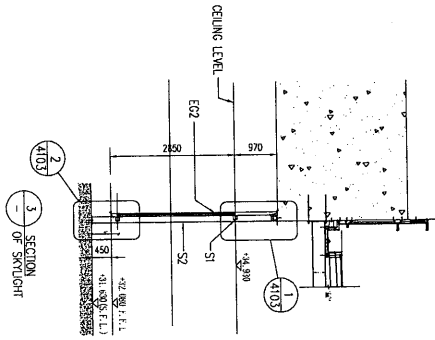
1.所有需燒焊之鐵件均需驗磁粉20%,目測100%,除特別注明外,詳見附件8.56-1

2.所有鐵件均需熱浸鍍鋅,材質為Grade S275(BS EN10025 & EN10210)

3.加工成品分三批交地盤,到貨前需提前三至五天聯絡地盤負責人以便安排申請入關紙及告知來貨詳情

加工說明

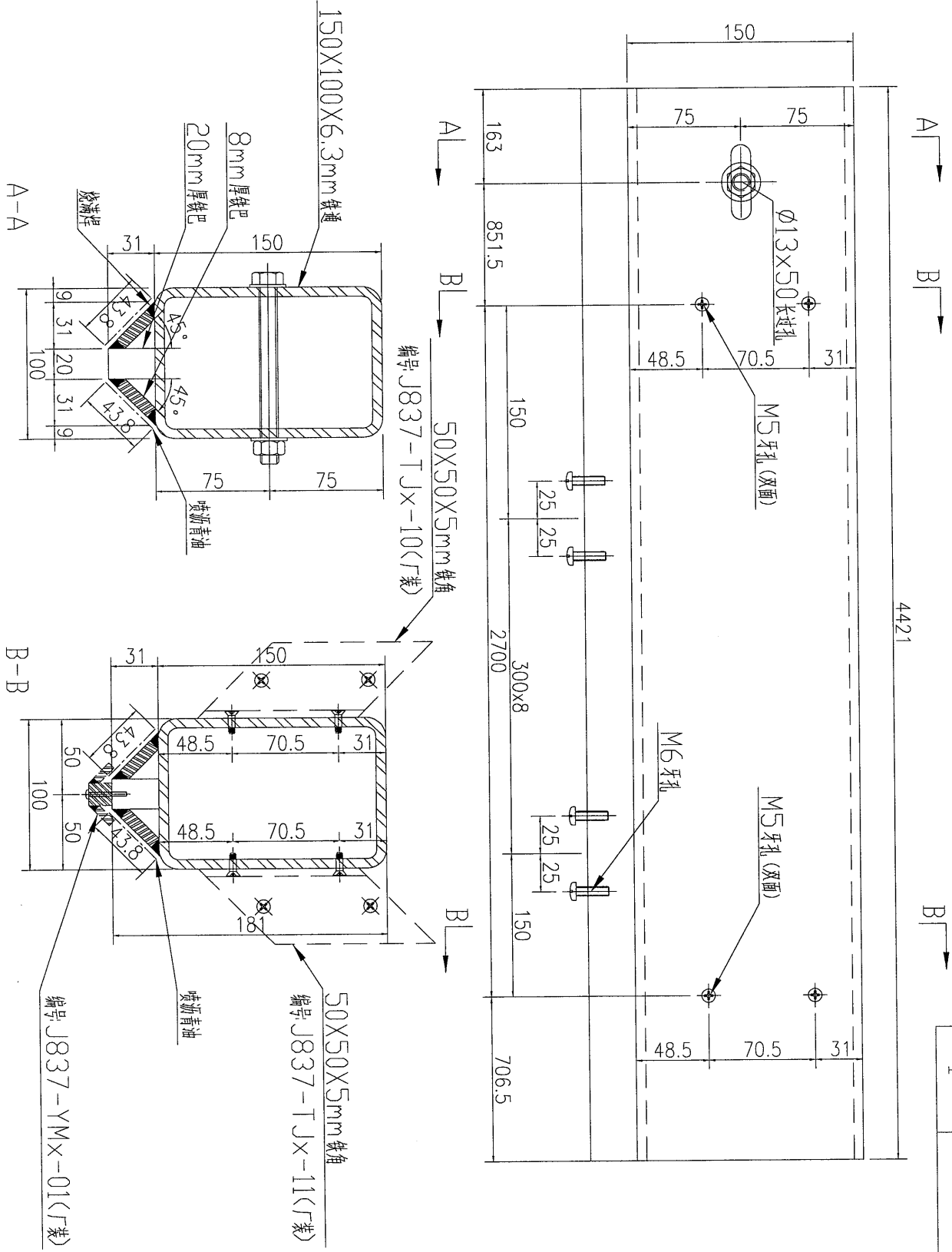
工程號	J-837	地盤	觀塘
-----	-------	----	----



名稱	鐵件安裝位置圖	制圖	吳禛瑜	2020.6.23	修改		
材料		復核			日期		
顏色		批准			圖號	J837-TJW11x	

工程號	J-837	地盤	觀塘
-----	-------	----	----

注: 此铁通顶底各预长了100mm, 地盘根据实际情况进行切除。



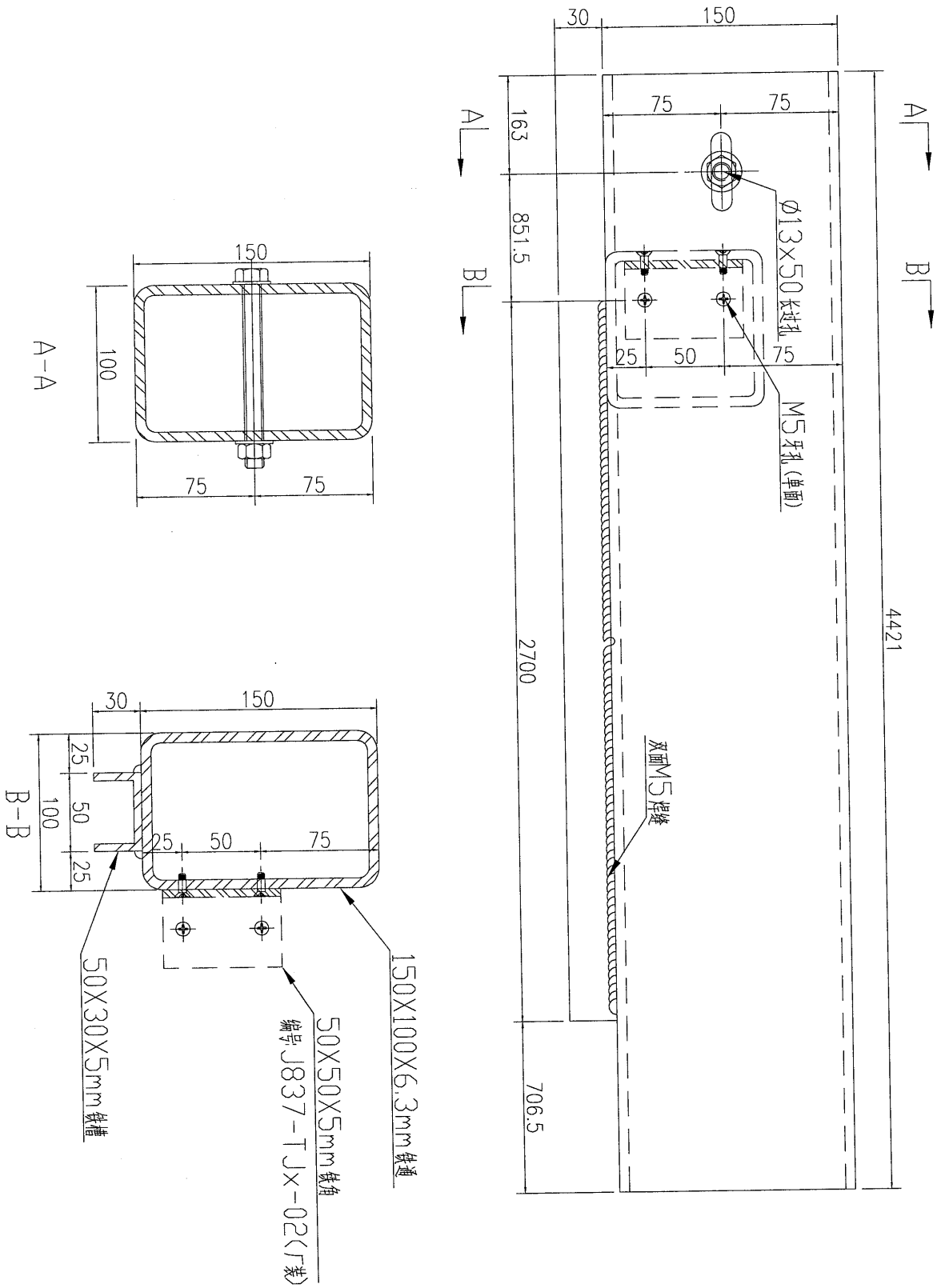
数量	备注
1	

名稱	鐵通加工圖	制圖	吳祿瑜	2020.6.23	修改	
材料	详见加工圖	復核			日期	
顏色	热浸镀锌+喷沥青油	批准			圖號	J837-TTx-21



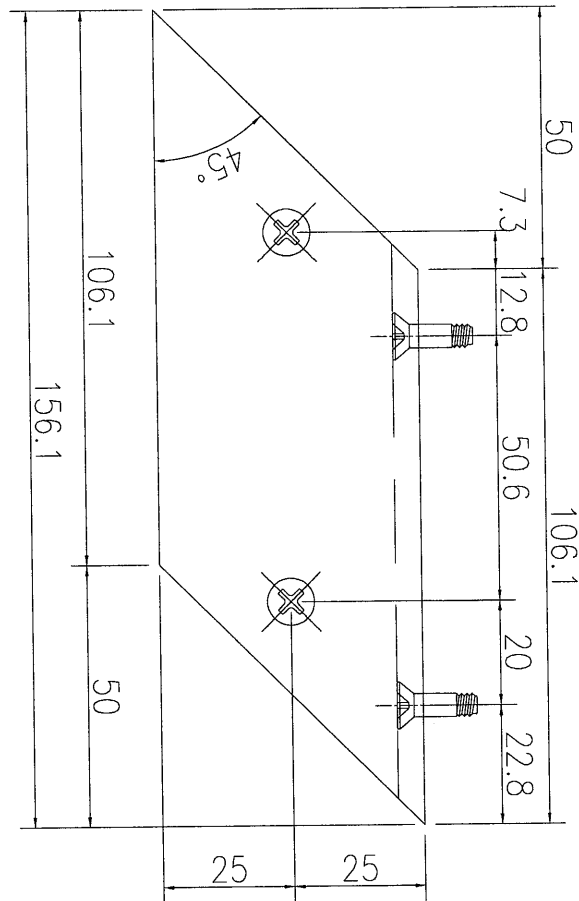
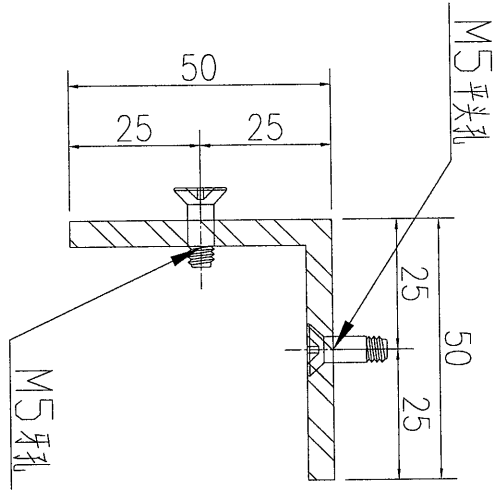
工程號 J-837 地盤 觀塘

注：此铁通顶底各预长了100mm，地盘根据实际情况进行切除。



数量	备注
1	

名稱	鐵通加工圖	制圖	吳禕瑜	2020.6.23	修改	
材料	详见加工图	復核			日期	
顏色	热浸镀锌	批准			圖號	J837-TTx-37



数量	2
备注	

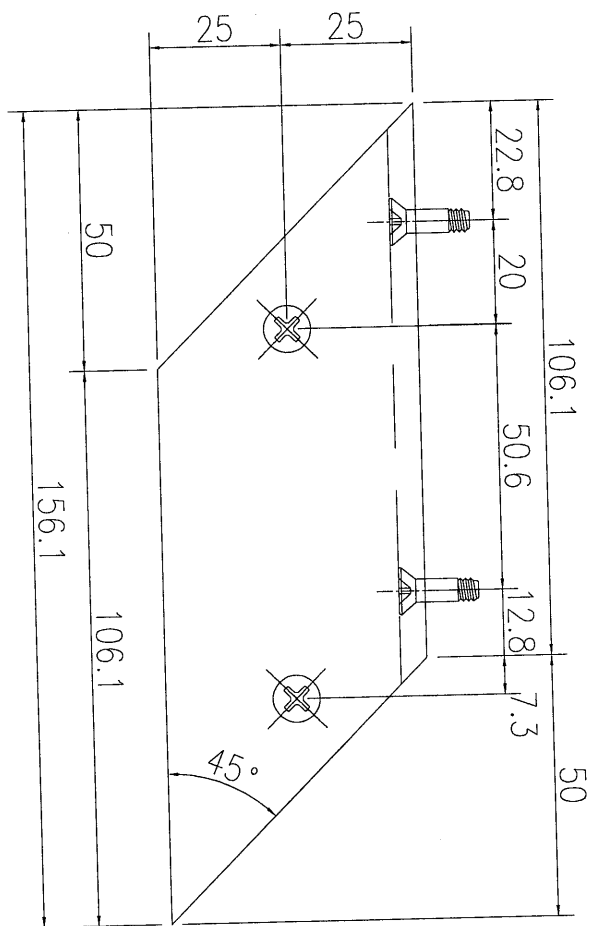
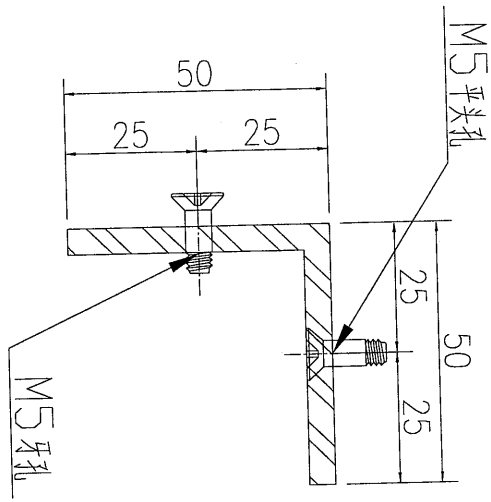
名稱	鐵角加工圖	制圖	吳祿瑜	2019.07.25	修改	
材料	50x50x5mm厚鐵角	復核			日期	
顏色	熱浸鍍鋅	批准			圖號	J837-TJx-10

EG-DWG3



美特鋁質 有限公司
MIDI Aluminium Fabricator Ltd.

工程號 J-837 地盤 觀塘



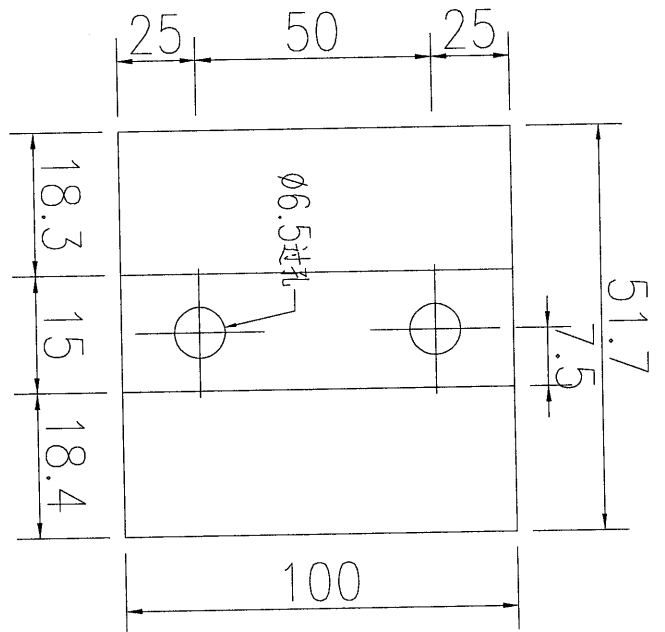
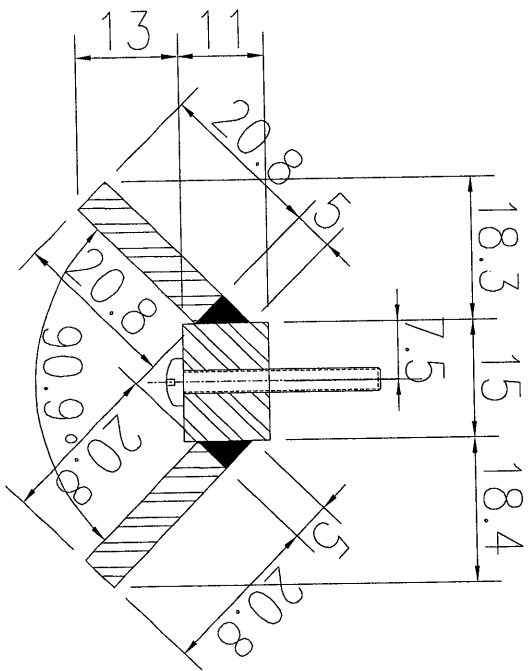
数量	备注
2	

名稱	鐵角加工圖	制圖	吳禕瑜	2019.07.25	修改		
材料	50x50x5mm厚鐵角	復核			日期		
顏色	熱浸鍍鋅	批准			圖號	J837-TJx-11	



美特鋁質 有限公司
MIDI Aluminium Fabricator Ltd.

工程號	J-837	地盤	觀塘
-----	-------	----	----

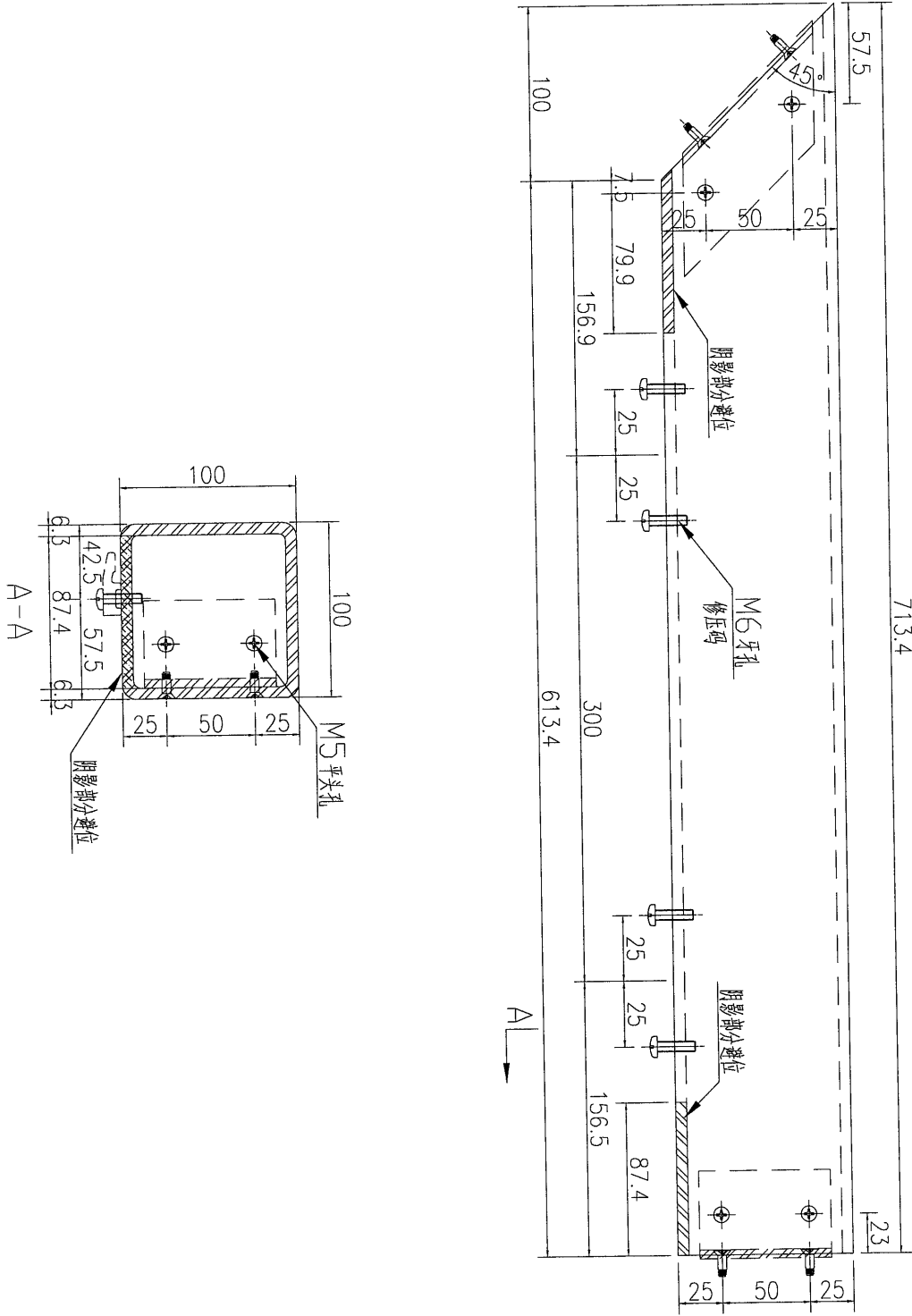


数量	9
备注	

名稱	鐵件加工圖	制圖	吳祿瑜	2019.07.25	修改	
材料	详见加工图	復核			日期	
顏色	热浸镀锌+喷沥青油	批准			圖號	J837-YMx-02



工程號	J-837	地盤	觀塘
-----	-------	----	----

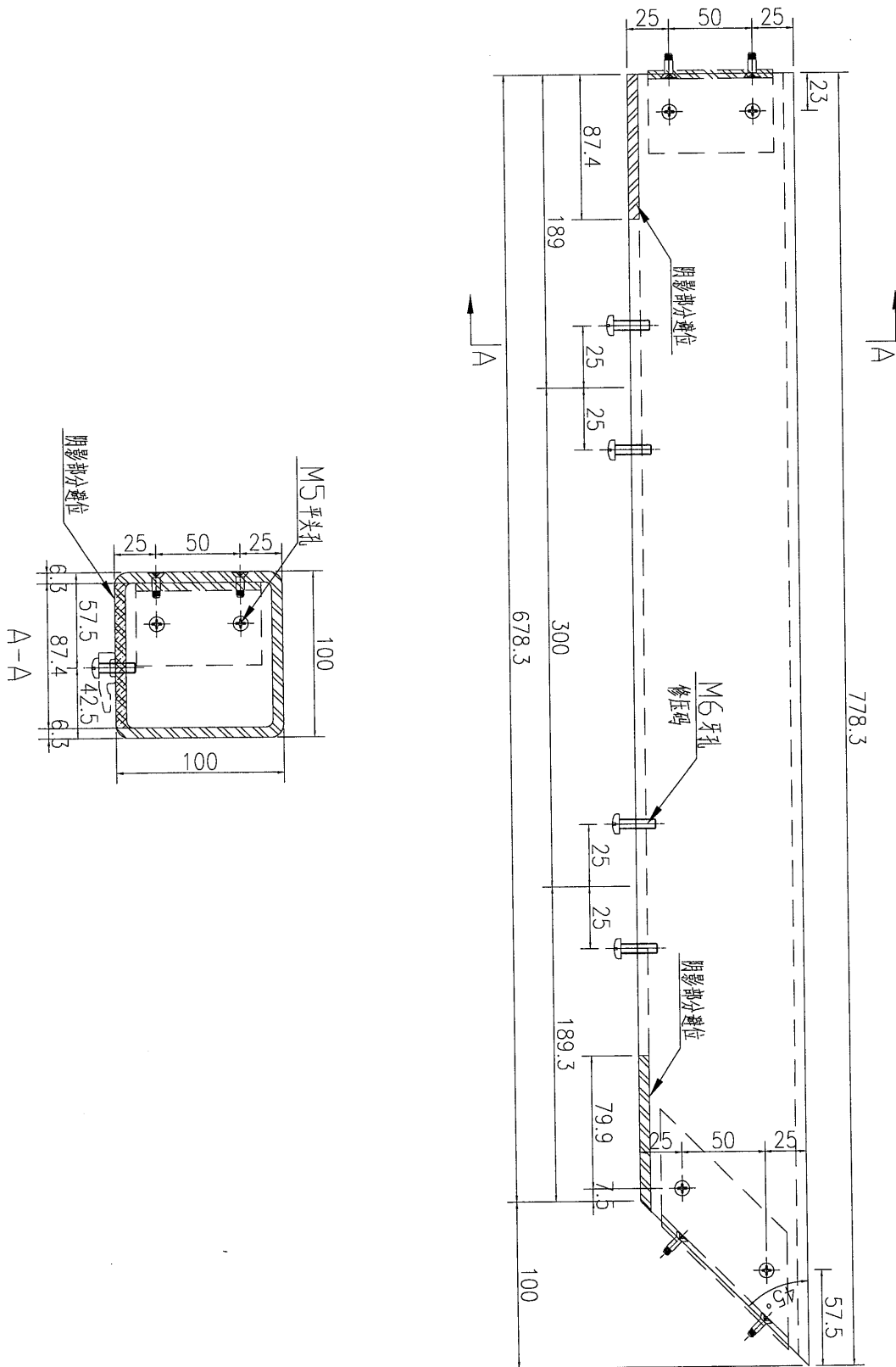


数量	备注
1	

名稱	鐵通加工圖	制圖	吳祿瑜	2020.6.23	修改	
材料	100x100x6.3mm 鐵通	復核			日期	
顏色	熱浸鍍鋅	批准			圖號	J837-TTx-23



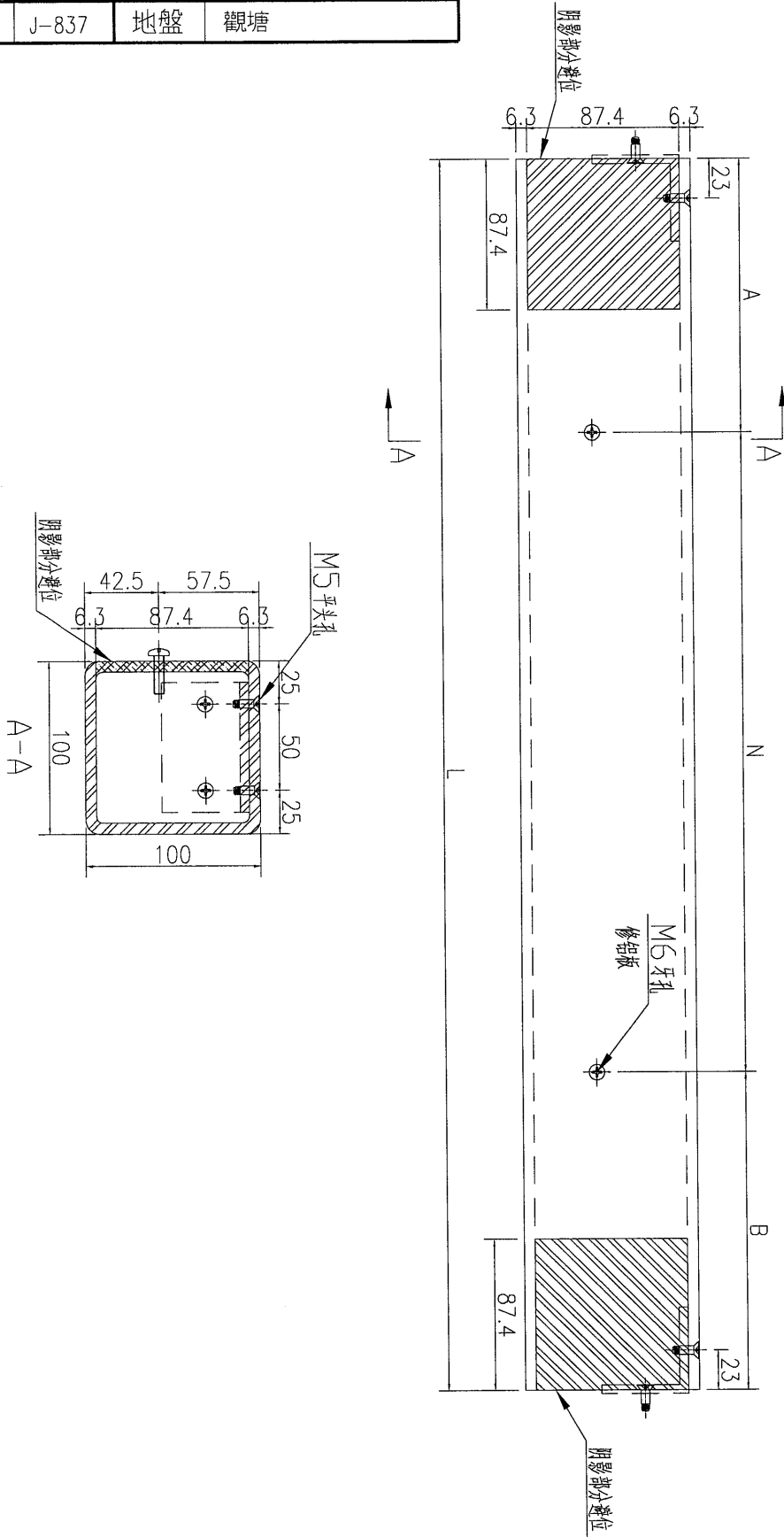
工程號 J-837 地盤 觀塘



数量	备注
1	

名稱	鐵通加工圖	制圖	吳祿瑜	2020.6.23	修改	
材料	100x100x6.3mm鐵通	復核			日期	
顏色	熱浸鍍鋅	批准			圖號	J837-TTx-24

工程號 J-837 地盤 觀塘



序號	圖紙編號	數量	長度 (L)	A	N	B
1	J837-TTx-25	1	1501	150.5	150	8
2	J837-TTx-35	1	1564	182.0	150	8

名稱	鐵通加工圖	制圖	吳禕瑜	2020.6.23	修改	
材料	100x100x6.3mm 鐵通	復核			日期	
顏色	熱浸鍍鋅	批准			圖號	J837-TTx-25



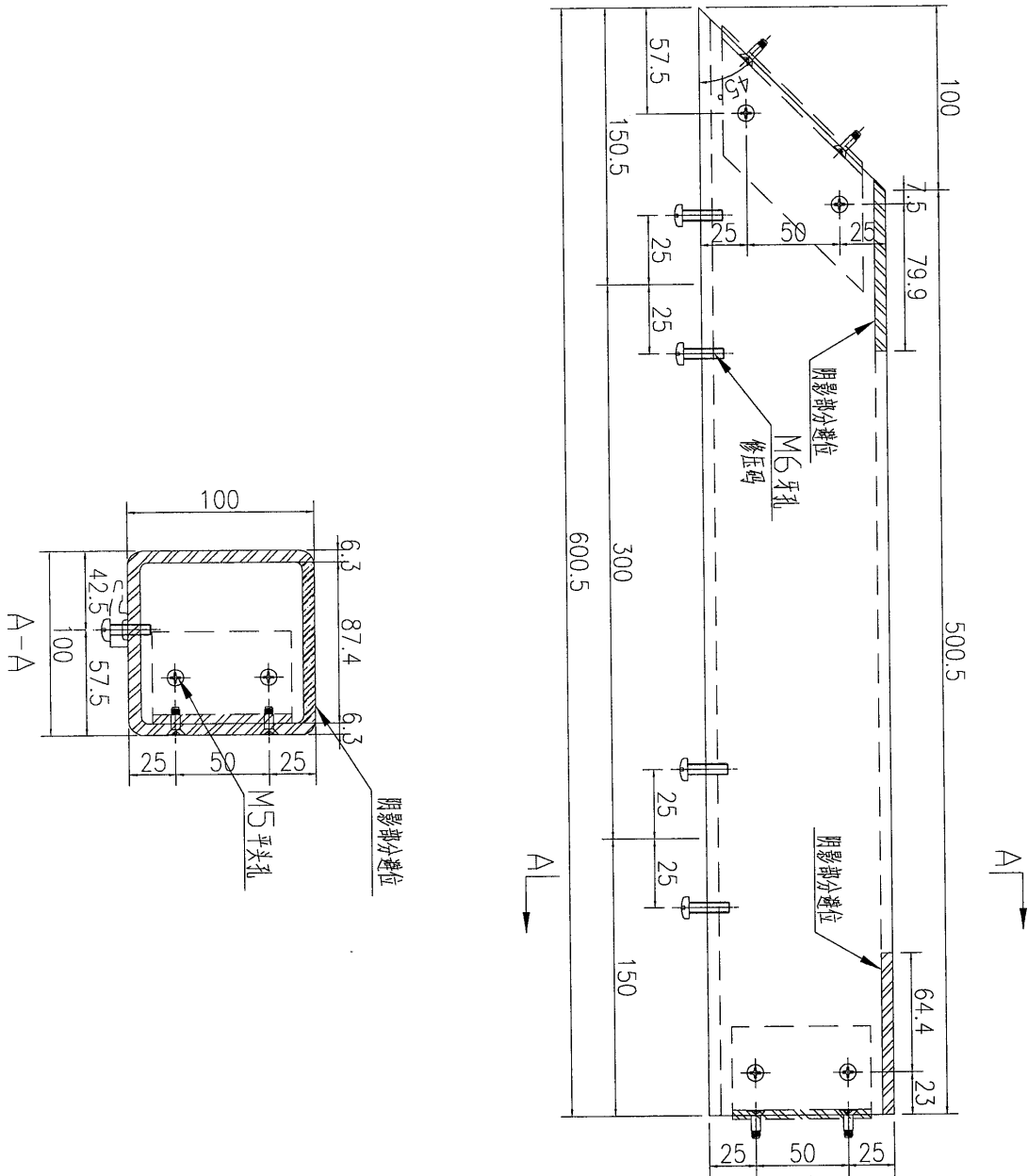
美特鋁質 有限公司
MIDI Aluminium Fabricator Ltd.

工程號

J-837

地盤

觀塘

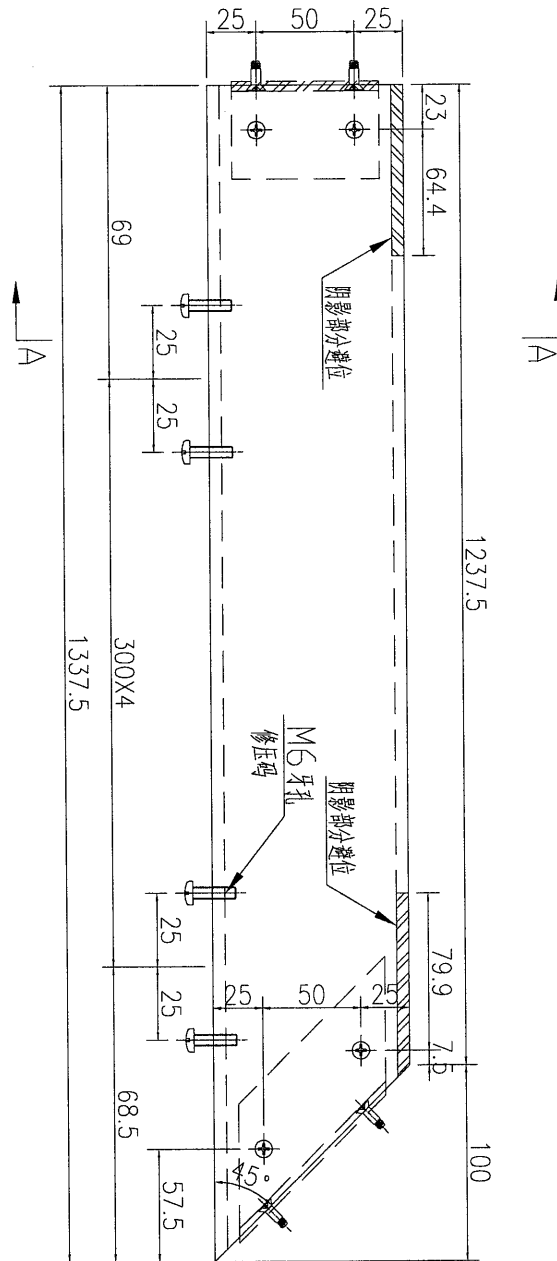
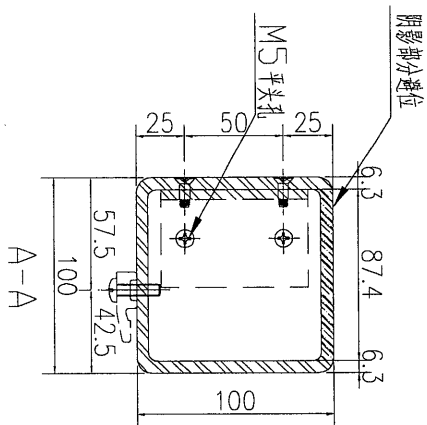


数量	备注
1	

名稱	鐵通加工圖	制圖	吳祚瑜	2020.6.23	修改		
材料	100x100x6.3mm鐵通	復核			日期		
顏色	熱浸鍍鋅	批准			圖號	J837-TTx-26	



工程號	J-837	地盤	觀塘
-----	-------	----	----



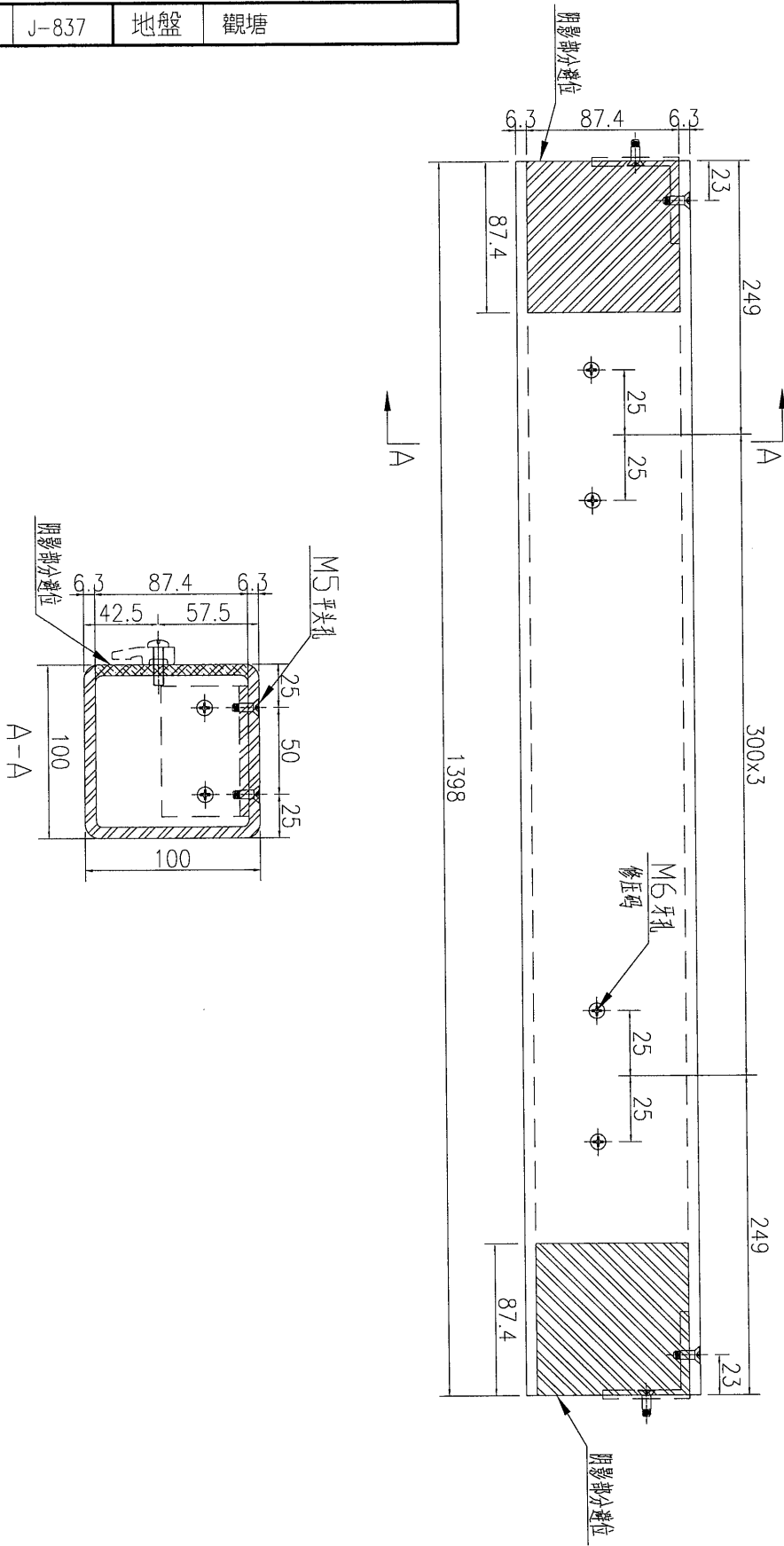
数量	备注
1	

名稱	鐵通加工圖	制圖	吳祿瑜	2020.6.23	修改	
材料	100x100x6.3mm鐵通	復核			日期	
顏色	熱浸鍍鋅	批准			圖號	J837-TTx-27



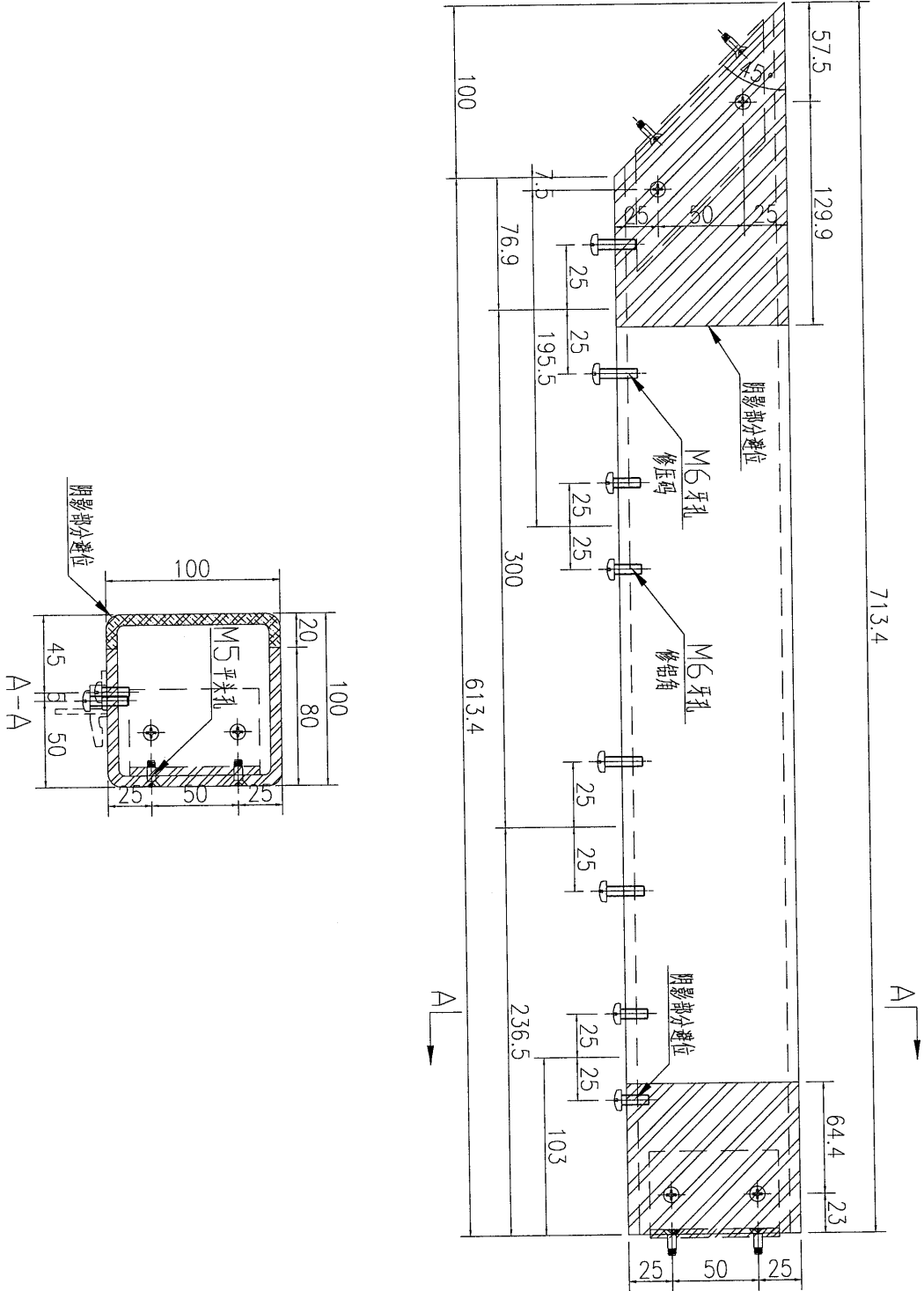
美特鋁質 有限公司
MIDI Aluminium Fabricator Ltd.

工程號	J-837	地盤	觀塘
-----	-------	----	----



数量	5	备注
----	---	----

名稱	鐵通加工圖	制圖	吳禕瑜	2020.6.23	修改		
材料	100x100x6.3mm鐵通	復核			日期		
顏色	熱浸鍍鋅	批准			圖號	J837-TTx-28	



数量	备注
1	

名稱	鐵通加工圖	制圖	吳祿瑜	2020.6.23	修改	
材料	100x100x6.3mm鐵通	復核			日期	
顏色	熱浸鍍鋅	批准			圖號	J837-TTx-29



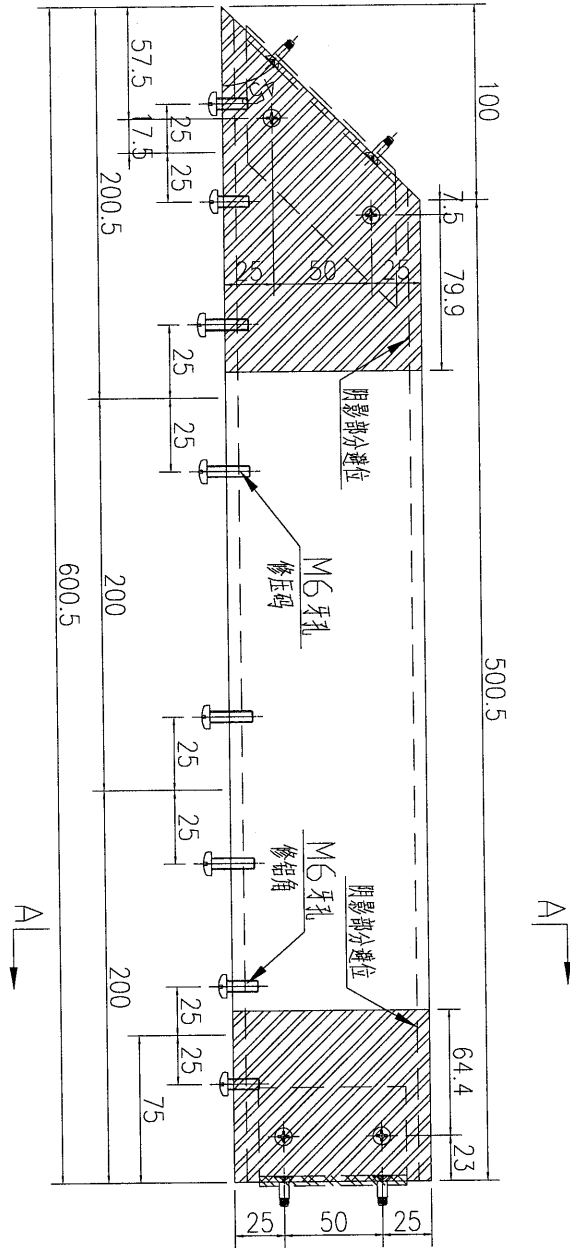
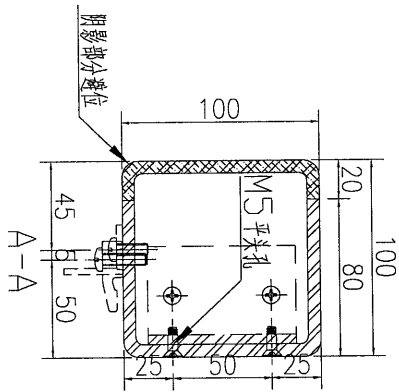
美特鋁質 有限公司
MIDI Aluminium Fabricator Ltd.

工程號

J-837

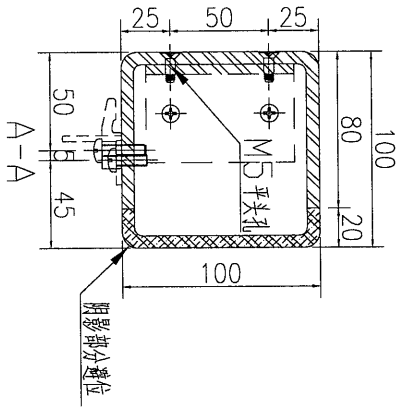
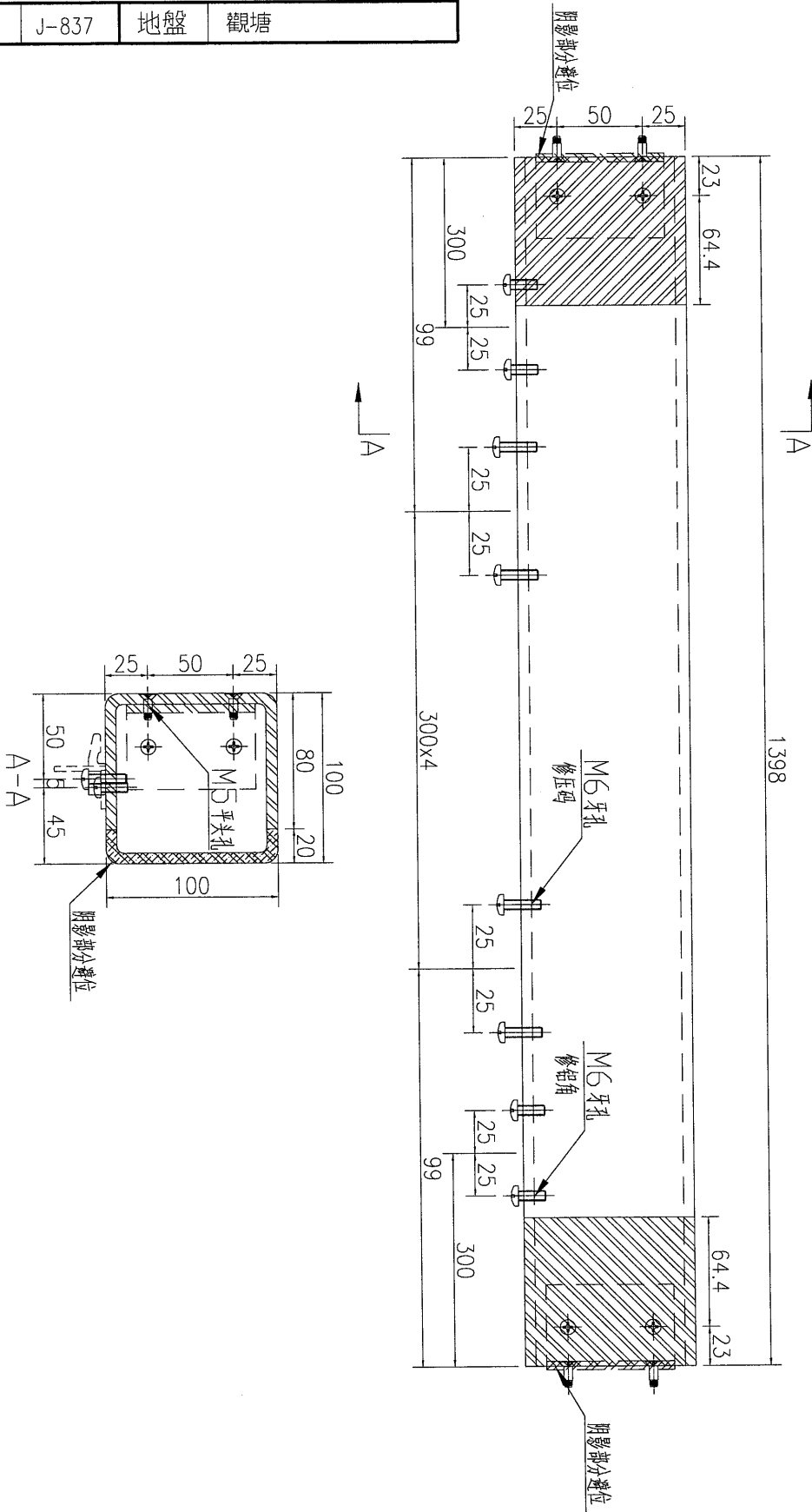
地盤

觀塘



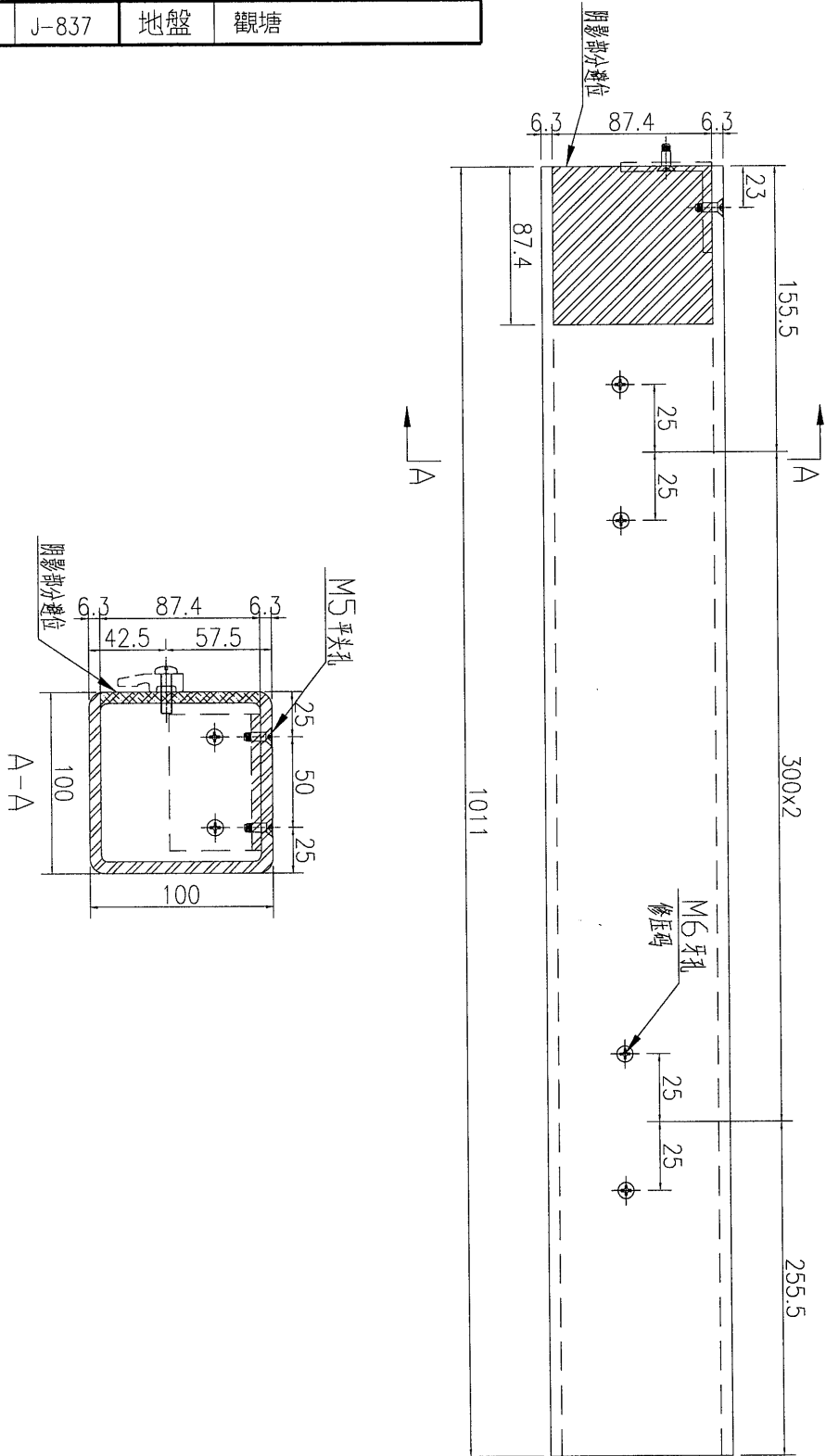
数量	备注
1	

名稱	鐵通加工圖	制圖	吳祎瑜	2020.6.23	修改	
材料	100x100x6.3mm鐵通	復核			日期	
顏色	熱浸鍍鋅	批准			圖號	J837-TTx-31



数量	5
备注	

名稱	鐵通加工圖	制圖	吳禕瑜	2020.6.23	修改	
材料	100x100x6.3mm 铁通	復核			日期	
顏色	热浸镀锌	批准			圖號	J837-TTx-33

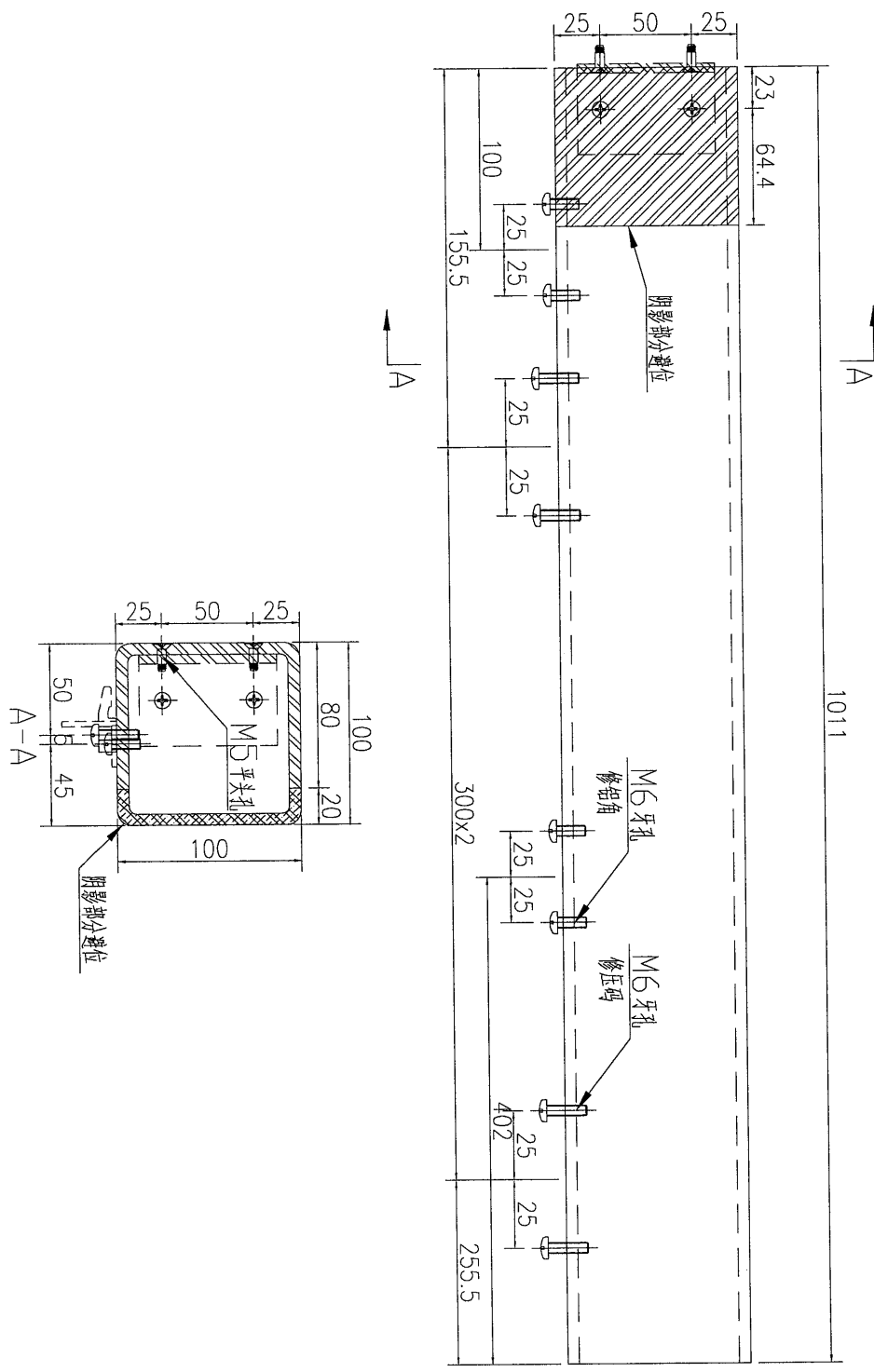


数量	1	备注
----	---	----

名稱	鐵通加工圖	制圖	吳禕瑜	2020.6.23	修改	
材料	100x100x6.3mm 鐵通	復核			日期	
顏色	熱浸鍍鋅	批准			圖號	J837-TTx-34



工程號	J-837	地盤	觀塘
-----	-------	----	----



数量	1	备注	
----	---	----	--

名稱	鐵通加工圖	制圖	吳祿瑜	2020.6.23	修改		
材料	100x100x6.3mm鐵通	復核			日期		
顏色	熱浸鍍鋅	批准			圖號	J837-TTx-36	