



工程指示 / 要求簡箋 (E.I.)

工程指示編號: EI / 2342 修改版次: A  
 工程編號: J837 平台 工程名稱: 觀塘 裕民坊平台  
 工程項目: 地盤用鐵件加工圖(天窗位置)  
 收件人: Maggie 發件人: Leung Hin Wai 日期: 26/08/2020

□ 要求提供 / □ 確認 事項:

- |                                    |                                     |                               |
|------------------------------------|-------------------------------------|-------------------------------|
| <input type="checkbox"/> 初步鋁料 B.M. | <input type="checkbox"/> 加工拆圖, 然後生產 | <input type="checkbox"/> 尺寸表  |
| <input type="checkbox"/> 正式鋁料 B.M. | <input type="checkbox"/> 技術上資料 / 指示 | <input type="checkbox"/> 報價   |
| <input type="checkbox"/> 配件 B.M.   | <input type="checkbox"/> 樣辦或貨品說明書   | <input type="checkbox"/> 分判合約 |
| <input type="checkbox"/> 其他: _____ |                                     |                               |

內容:

請按附頁加工。須驗焊 100%目測、20%磁粉

驗焊報告名: Skylight and Glass Wall for Swimming Pool

是按地盤工作指示文件 S.I.1686 新增

回復鐵廠問題

請在 \_\_\_\_\_ 前完成上列要求。

附:

1 + 3 頁

以上項目為:

- 原合約工程包       原合約工程加 / 減賬       新工程報價

原因: - \_\_\_\_\_

分發東莞各部門:

- ( ) 生產技術總監  連附件    ( ) 技術部  連附件    ( ) 生產部  連附件    ( ) 機械設計部  連附件  
 ( ) 採購部  連附件    ( ) 生產統籌部  連附件  
 ( ) 質檢部  連附件    ( ) 會計部  連附件    ( ) 報關組  連附件    ( ) 其他 \_\_\_\_\_  連附件

分發香港各部門:

- ( ) 行政部  連附件    ( ) 會計部  連附件    ( ) 統籌部  連附件    ( ) 工程地盤科文(柄)  連附件  
 ( ) 採購部  連附件    ( ) QS 部  連附件    ( ) 維修部  連附件    ( ) 其他 \_\_\_\_\_  連附件

傳遞編號:

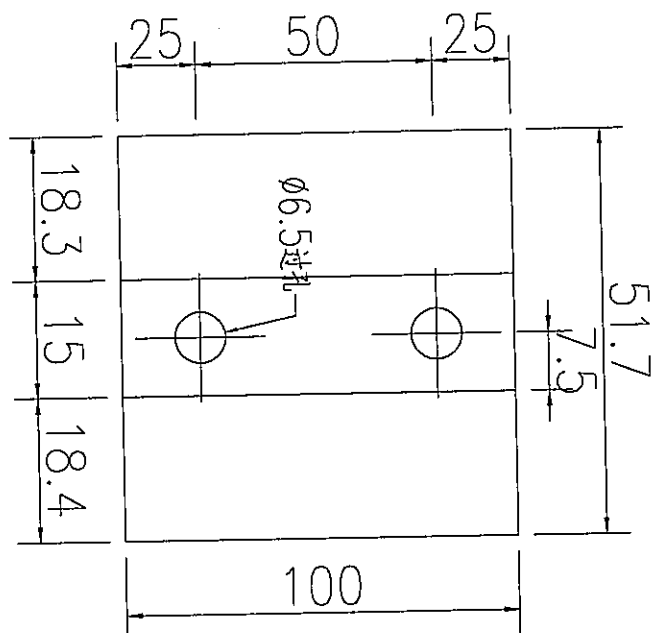
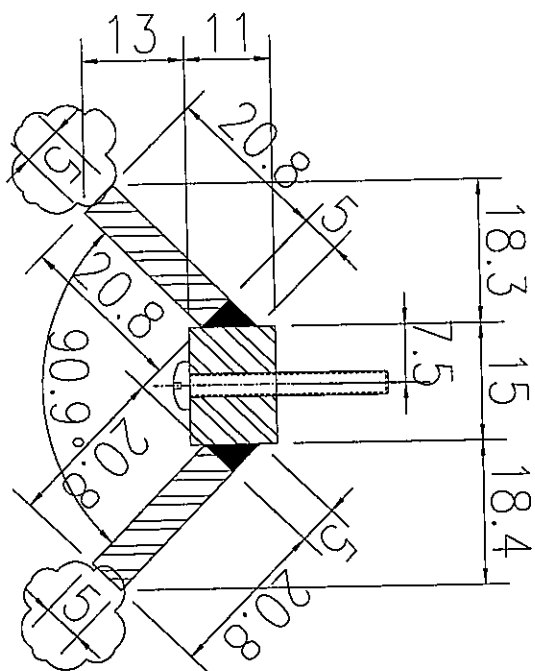
發件人簽署:

項目經理簽署:



美特鋁質 有限公司  
MIDI Aluminium Fabricator Ltd.

工程號	J-837	地盤	觀塘
-----	-------	----	----

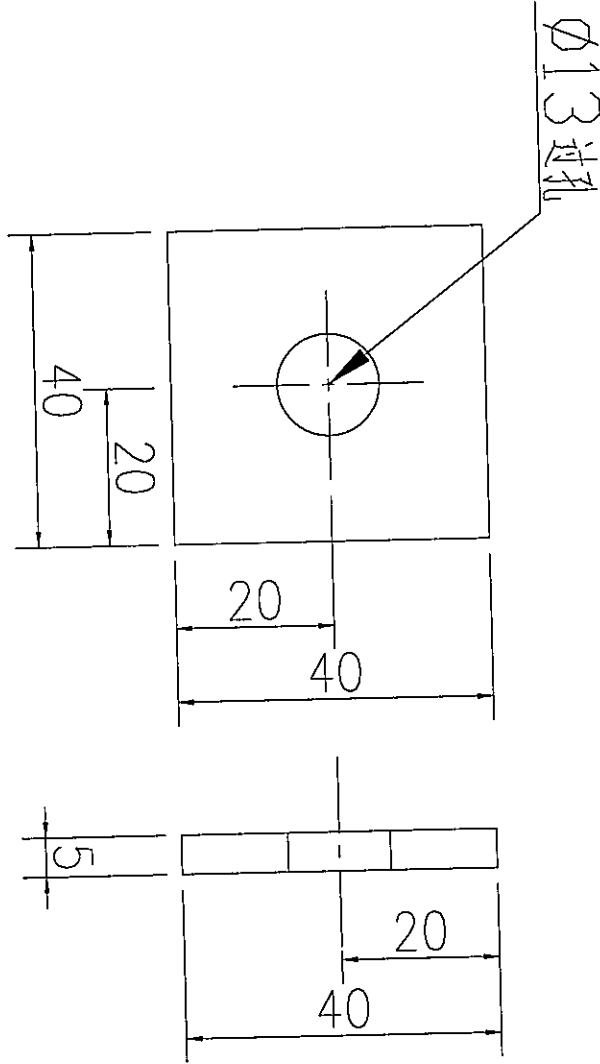


数量	9
备注	

名稱	鐵件加工圖	制圖	吳祿瑜	2019.07.25	修改	
材料	详见加工图	復核			日期	
顏色	热浸镀锌+喷沥青油	批准			圖號	J837-YMx-02



工程號	J-837	地盤	觀塘
-----	-------	----	----

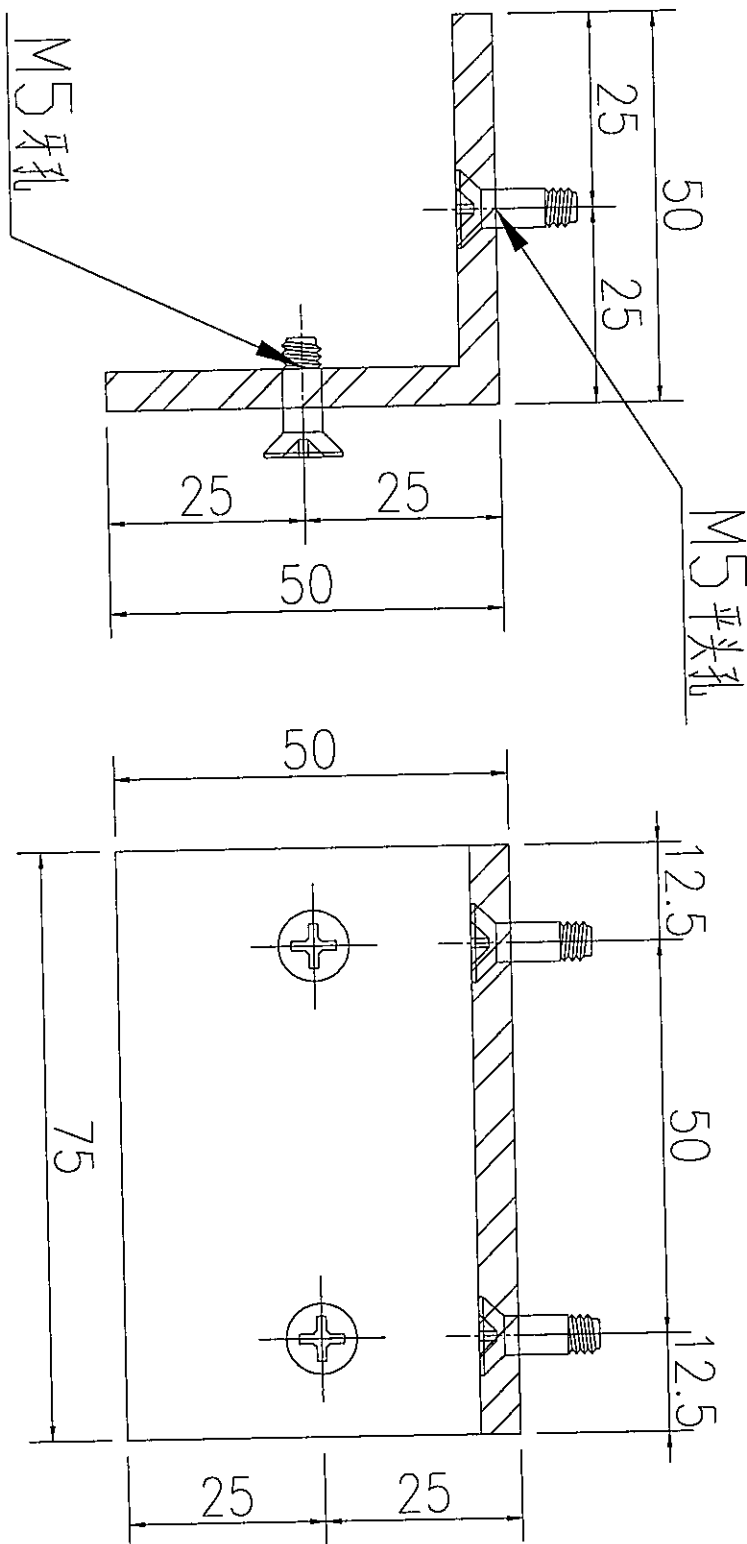


8	數量
	备注

名稱	鐵巴加工圖	制圖	吳沛瑜	2020.08.26	修改		
材料	5mm厚鐵巴	復核			日期		
顏色	熱浸鍍鋅	批准			圖號	J837-TBx-01	



工程號 J-837 地盤 觀塘



2	数量	备注
---	----	----

名稱	鐵角加工圖	制圖	吳禕瑜	2020.08.26	修改	
材料	50x50x5mm厚鐵角	復核			日期	
顏色	熱浸鍍鋅	批准			圖號	J837-TJx-02