



## 工程指示 / 要求簡箋(E.I.)

工程指示編號：EI / 2330

修改版次：-

工程編號：J837 平台

工程名稱：觀塘 裕民坊平台

工程項目：廠用玻璃 BM 和加工圖(5 樓 Tree House 位置)

收件人：Maggie

發件人：Leung Hin Wai

日期：21/08/2020

□要求提供 / □確認 事項：

- |                                    |                                     |                               |
|------------------------------------|-------------------------------------|-------------------------------|
| <input type="checkbox"/> 初步鋁料 B.M. | <input type="checkbox"/> 加工拆圖，然後生產  | <input type="checkbox"/> 尺寸表  |
| <input type="checkbox"/> 正式鋁料 B.M. | <input type="checkbox"/> 技術上資料 / 指示 | <input type="checkbox"/> 報價   |
| <input type="checkbox"/> 配件 B.M.   | <input type="checkbox"/> 樣辦或貨品說明書   | <input type="checkbox"/> 分判合約 |
| <input type="checkbox"/> 其他：_____  |                                     |                               |

內容：

請按附頁玻璃 BM 和加工圖加工，交廠。

是按 S.I. 1549 新增

請在 9 月尾 前完成上列要求。

附：- 1 + 4 頁

以上項目為：

- |                                 |                                      |                                |
|---------------------------------|--------------------------------------|--------------------------------|
| <input type="checkbox"/> 原合約工程包 | <input type="checkbox"/> 原合約工程加 / 減賬 | <input type="checkbox"/> 新工程報價 |
|---------------------------------|--------------------------------------|--------------------------------|

原因：-

分發東莞各部門：

- |                                 |                              |   |   |                              |                              |                                |                                    |
|---------------------------------|------------------------------|---|---|------------------------------|------------------------------|--------------------------------|------------------------------------|
| <input type="checkbox"/> 生產技術總監 | <input type="checkbox"/> 連附件 | <input type="checkbox"/> 技術部              | <input type="checkbox"/> 連附件            | <input type="checkbox"/> 生產部 | <input type="checkbox"/> 連附件 | <input type="checkbox"/> 機械設計部 | <input type="checkbox"/> 連附件       |
| <input type="checkbox"/> 採購部    | <input type="checkbox"/> 連附件 | <input checked="" type="checkbox"/> 生產統籌部 | <input checked="" type="checkbox"/> 連附件 |                              |                              |                                |                                    |
| <input type="checkbox"/> 質檢部    | <input type="checkbox"/> 連附件 | <input type="checkbox"/> 會計部              | <input type="checkbox"/> 連附件            | <input type="checkbox"/> 報關組 | <input type="checkbox"/> 連附件 | <input type="checkbox"/> 其他    | _____ <input type="checkbox"/> 連附件 |

分發香港各部門：

- |                              |                              |                               |                              |                              |                              |  |   |
|------------------------------|------------------------------|-------------------------------|------------------------------|------------------------------|------------------------------|--|---|
| <input type="checkbox"/> 行政部 | <input type="checkbox"/> 連附件 | <input type="checkbox"/> 會計部  | <input type="checkbox"/> 連附件 | <input type="checkbox"/> 統籌部 | <input type="checkbox"/> 連附件 | <input checked="" type="checkbox"/> 工程部地盤科文(柄) | <input checked="" type="checkbox"/> 連附件 |
| <input type="checkbox"/> 採購部 | <input type="checkbox"/> 連附件 | <input type="checkbox"/> QS 部 | <input type="checkbox"/> 連附件 | <input type="checkbox"/> 維修部 | <input type="checkbox"/> 連附件 | <input type="checkbox"/> 其他                    | _____ <input type="checkbox"/> 連附件      |

傳遞編號：


HR 1854

發件人簽署：

項目經理簽署：



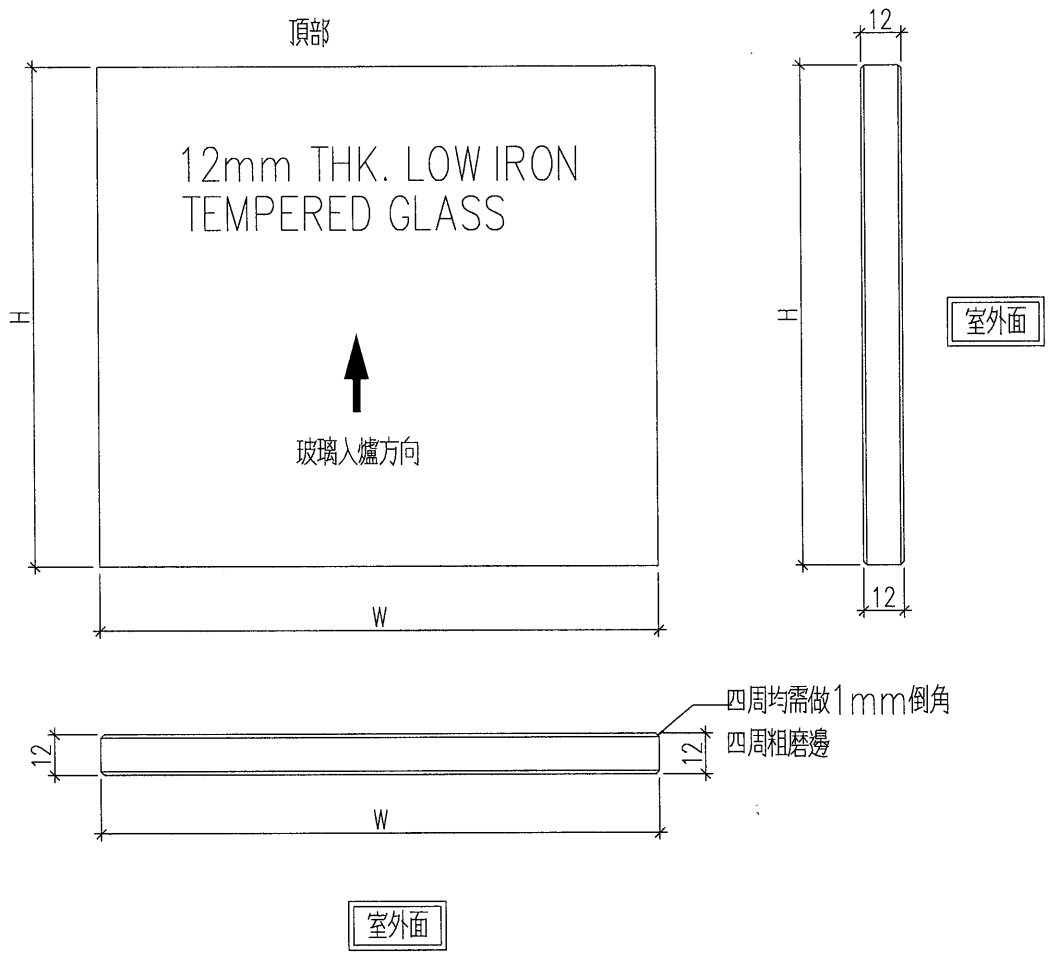
第二項，此項只供參考，請按第一項訂貨

		美特鋁質有限公司 MIDI Aluminium Fabricator Ltd.		工程號: J-837	計算: 曾建平	日期: 20/8/2020	送呈: 施哥	
廠用玻璃B.M.表		項目類別: GLASS WALL		核對: 觀塘平台	批准: 曾建平	日期: 20/8/2020	副本: 施哥	
BM編號:		修改版次:		總計玻璃面積 (平方米): 15.759		A/C Code: 此BM依據		
序號	修改內容	玻璃圖號	顏色與類型	玻璃尺寸			樓層	備注
				厚度 (mm)	寬度 (mm)	高度 (mm)		
1		J837-5GW-G101	12mm THK. Low Iron TEMPERED GLASS	12	2008	755.0	5/F	加工圖見J837-5GW-G101
2		J837-5GW-G102		12	2107.0	755.0	5/F	加工圖見J837-5GW-G101
4		J837-5GW-M3a		12	958.0	3422.0	5/F	加工圖見J837-5GW-M3
5		J837-5GW-M3b		12	1188.0	3422.0	5/F	加工圖見J837-5GW-M3
6		J837-5GW-M3c		12	1108.0	3422.0	5/F	加工圖見J837-5GW-M3
				數量 (塊)	總面積 (平方米)			
				面積	15.759			
加工注意事項: 1). 本表中所有玻璃對角線尺寸偏差要求不超過正負2mm。 2). 本表中所有玻璃對角線尺寸偏差要求不超過正負2mm。 3). 本表中玻璃要求粗磨邊處理並倒稜角。 4). 本表中不同種類玻璃參照玻璃加工圖加工。 5). 本表中所有強化玻璃均需HEAT SOAK TEST。 6). 本表中所有強化玻璃之入爐方向均以寬度方向進入。 7). 本表中所有玻璃成品均需注明室內外面及其玻璃編號，以便識別。								

 美特鋁質 有限公司 MIDI Aluminium Fabricator Ltd.			
工程號	J-837	地盤	觀塘平台

玻璃編號	寬度	高度	數量
J837-5GW-G101	2008	755	2
J837-5GW-G102	2107	755	1

## 廠用玻璃

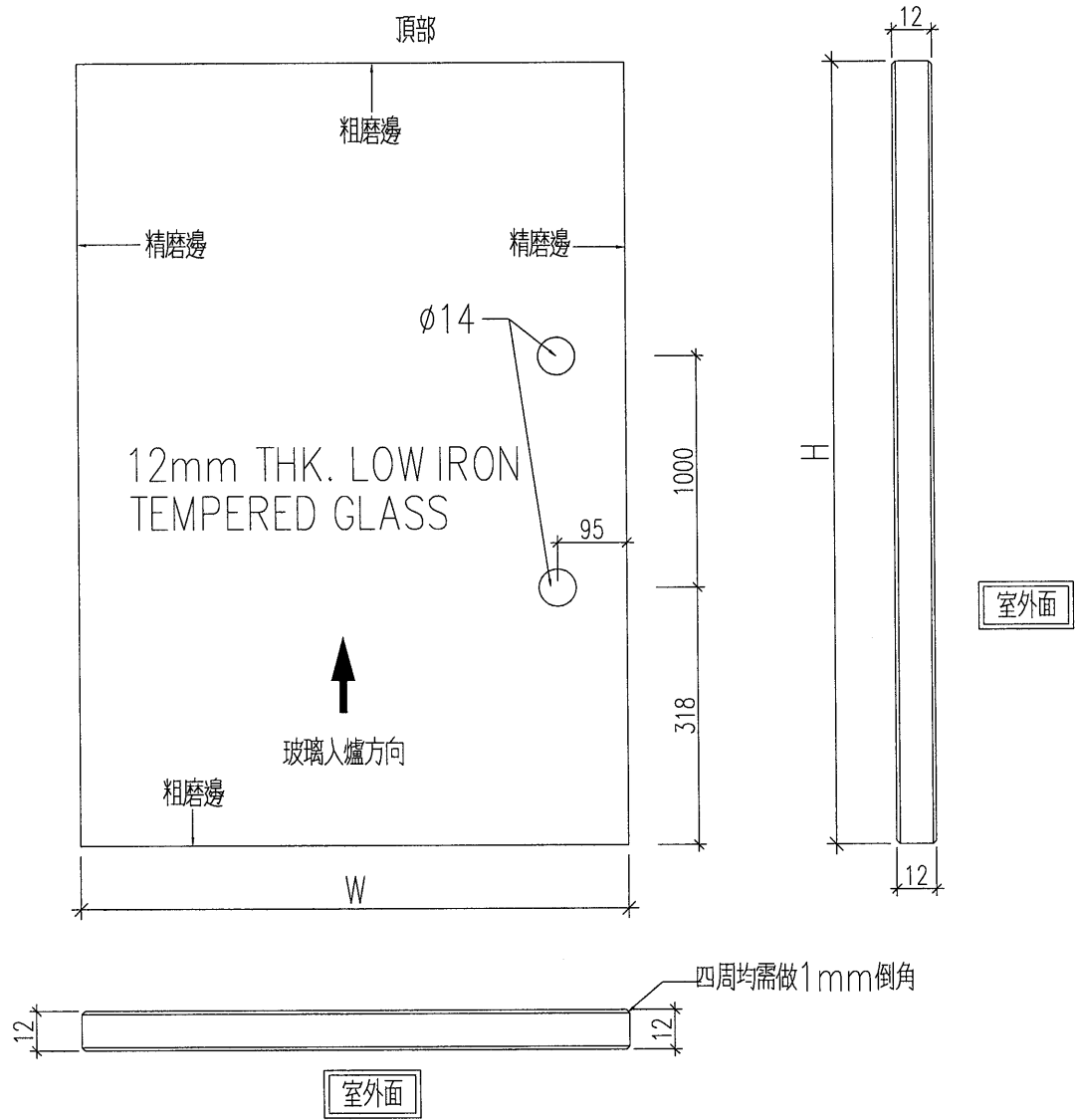


名稱	玻璃加工圖	制圖	黃漢卿	2020.8.13	修改			
材料		復核			日期			
顏色		批准			圖號	J837-5GW-G101		

美特鋁質 有限公司  
MIDI Aluminium Fabricator Ltd.

工程號 J-837 地盤 觀塘平台

玻璃編號	W	H	數量	位置
J837-5GW-M3a	958	3422	1	T1-2
J837-5GW-M3b	1188	3422	1	DD-09
J837-5GW-M3c	1108	3422	1	DD-11



名稱	玻璃加工圖	制圖	黃漢卿	2020.8.20	修改		
材料		復核			日期		
顏色		批准			圖號	J837-5GW-M3	