

工程指示 / 要求簡箋(E.I.)

工程指示編號：EI / 2329

修改版次：-

工程編號：J837 平台

工程名稱：觀塘 裕民坊平台

工程項目：地盤用玻璃 BM 和加工圖(5 樓 Tree House 位置)

收件人：Maggie

發件人：Leung Hin Wai

日期：21/08/2020

要求提供 / 確認 事項：

- | | | |
|------------------------------------|-------------------------------------|-------------------------------|
| <input type="checkbox"/> 初步鋁料 B.M. | <input type="checkbox"/> 加工拆圖，然後生產 | <input type="checkbox"/> 尺寸表 |
| <input type="checkbox"/> 正式鋁料 B.M. | <input type="checkbox"/> 技術上資料 / 指示 | <input type="checkbox"/> 報價 |
| <input type="checkbox"/> 配件 B.M. | <input type="checkbox"/> 樣辦或貨品說明書 | <input type="checkbox"/> 分判合約 |
| <input type="checkbox"/> 其他：_____ | | |

內容：

請按附頁玻璃 BM 和加工圖加工，交地盤。

是按 S.I. 1549 新增

請在 9 月尾 前完成上列要求。

附：- 1+4 頁

以上項目為：

- 原合約工程包 原合約工程加 / 減賬 新工程報價

原因：-

分發東莞各部門：

- () 生產技術總監 連附件 () 技術部 連附件 () 生產部 連附件 () 機械設計部 連附件
 () 採購部 連附件 () 生產統籌部 連附件
 () 質檢部 連附件 () 會計部 連附件 () 報關組 連附件 () 其他 _____ 連附件

分發香港各部門：


- () 行政部 連附件 () 會計部 連附件 () 統籌部 連附件 (✓) 工程部地盤科文(柄) 連附件
 () 採購部 連附件 () QS 部 連附件 () 維修部 連附件 () 其他 _____ 連附件


傳遞編號：

發件人簽署：

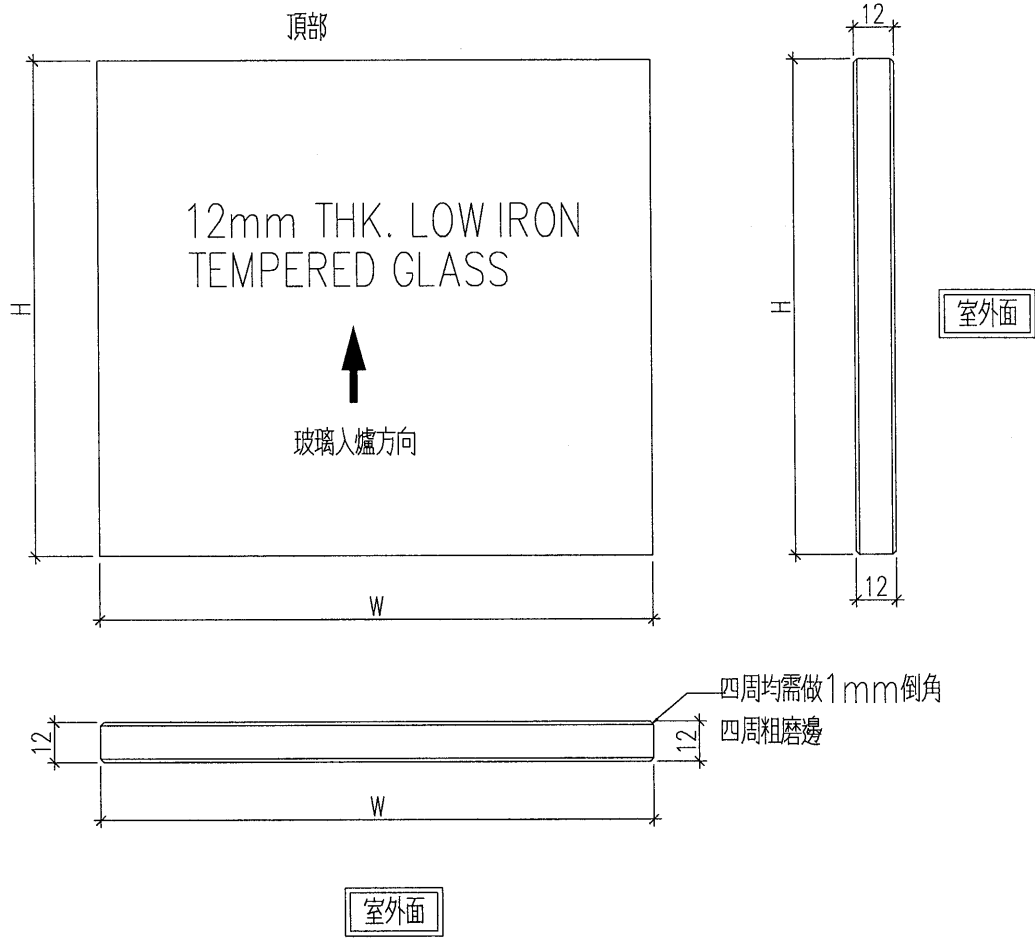
項目經理簽署：

第一頁 訂貨用BM

 美特鋁質 有限公司 MIDI Aluminium Fabricator Ltd.		工程號: J-837	計算:	黃漢卿	日期:	20/8/2020	送呈:	施哥		
地盤名稱: 觀塘平台		核對:	核對:		日期:		副本:			
項目類別: GLASS WALL		批准:	批准:		日期:		A/C Code:			
修改版次:		總計玻璃面積 (平方米):		13.967	此BM依據					
BM編號:	修改內容	玻璃圖號	顏色與類型	厚度 (mm)	玻璃尺寸		數量 (塊)	總面積 (平方米)	樓層	備注
					寬度 (mm)	高度 (mm)				
1		J837-5GW-M101	12mm THK. LOW IRON TEMPERED GLASS	12	1814	2552	2	9.263	5/F	加工圖見J837-5GW-M101
2		J837-5GW-M102		12	921	2552	2	4.704	5/F	加工圖見J837-5GW-M101
							面積	13.967		
1). 本表中所採用之玻璃為信義玻璃廠出品之玻璃原片 2). 本表中所有玻璃對角線尺寸偏差要求不超過正負2mm。 3). 本表中玻璃要求粗磨邊處理並倒棱角。 4). 本表中不同種類玻璃參照玻璃加工圖加工。 5). 本表中所有強化玻璃均需HEAT SOAK TEST。 6). 本表中所有強化玻璃之入爐方向均以寬度方向進入。 7). 本表中所有玻璃成品均需注明室內外面及其玻璃編號，以便識別。										
加工注意事項:										

 美特鋁質 有限公司 MIDI Aluminium Fabricator Ltd.				玻璃編號	寬度	高度	數量
工程號 J-837 地盤 觀塘平台				J837-5GW-M101	1814	2552	2
				J837-5GW-M102	921	2552	2

地盤用玻璃



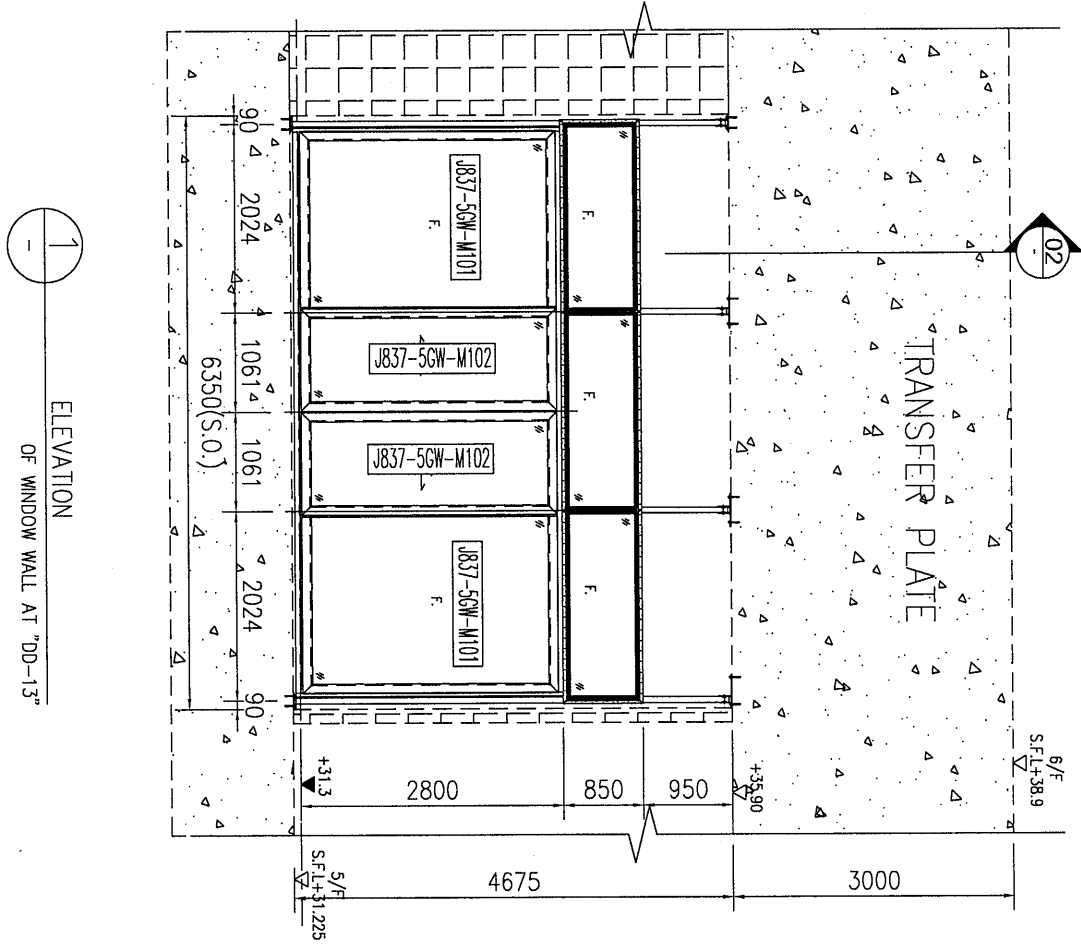
名稱	玻璃加工圖	制圖	黃漢卿	2020.8.20	修改		
材料		復核			日期		
顏色		批准			圖號	J837-5GW-M101	

EG-DWG3



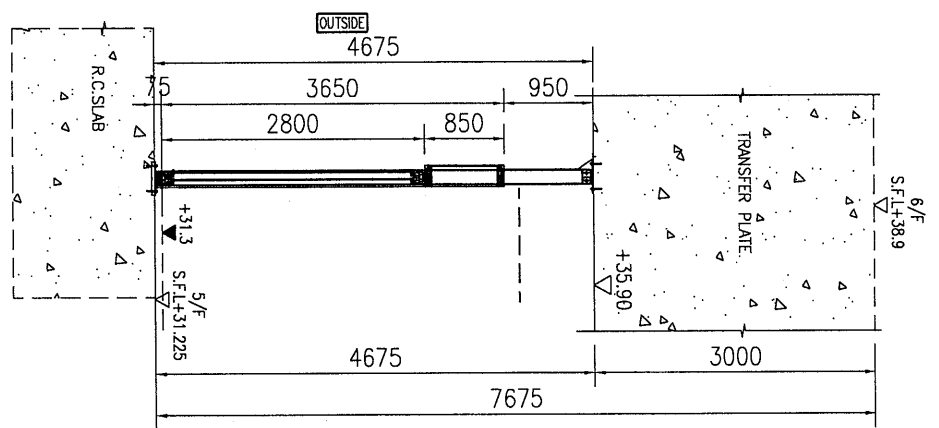
美特鋁質 有限公司
MIDI Aluminium Fabricator Ltd.

工程號	J837	地盤	觀塘
-----	------	----	----



1

ELEVATION
OF WINDOW WALL AT "DD-13"



2

SECTION
OF WINDOW WALL

名稱	地盤用玻璃位置圖	制圖	黃漢卿	2020.8.20	修改		
材料		復核			日期		
顏色		批准			圖號	J837-GW-LP2	