



工程指示 / 要求簡箋(E.I.)

工程指示編號：EI / 2325

修改版次：A

工程編號：J837 平台

工程名稱：觀塘 裕民坊平台

工程項目：鋁摺件加工圖(鋁飾線位置)

收件人：生統

發件人：Leung Hin Wai

日期：20/8-2020 下午

要求提供 /  確認 事項：

- |                                    |                                     |                               |
|------------------------------------|-------------------------------------|-------------------------------|
| <input type="checkbox"/> 初步鋁料 B.M. | <input type="checkbox"/> 加工拆圖，然後生產  | <input type="checkbox"/> 尺寸表  |
| <input type="checkbox"/> 正式鋁料 B.M. | <input type="checkbox"/> 技術上資料 / 指示 | <input type="checkbox"/> 報價   |
| <input type="checkbox"/> 配件 B.M.   | <input type="checkbox"/> 樣辦或貨品說明書   | <input type="checkbox"/> 分判合約 |
| <input type="checkbox"/> 其他：_____  |                                     |                               |

內容：

請按附頁加工，送地盤。

顏色：香檳金 修改加工圖

請在\_\_\_\_\_前完成上列要求。

附：1+ 4 頁

以上項目為：

原合約工程包

原合約工程加 / 減賬

新工程報價

原因：-

分發東莞各部門：

- ( ) 生產技術總監  連附件 ( ) 技術部  連附件 ( ) 生產部  連附件 ( ) 機械設計部  連附件  
 ( ) 採購部  連附件 ( ) 生產統籌部  連附件  
 ( ) 質檢部  連附件 ( ) 會計部  連附件 ( ) 報關組  連附件 ( ) 其他 \_\_\_\_\_  連附件

分發香港各部門：

- ( ) 行政部  連附件 ( ) 會計部  連附件 ( ) 統籌部  連附件 (  ) 工程部地盤科文(柄)  連附件  
 ( ) 採購部  連附件 ( ) QS 部  連附件 ( ) 維修部  連附件 ( ) 其他 \_\_\_\_\_  連附件

傳遞編號：

74/R 1852

發件人簽署：

項目經理簽署：

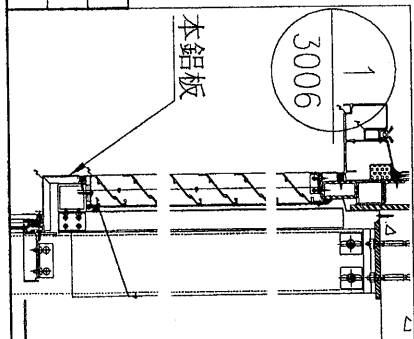
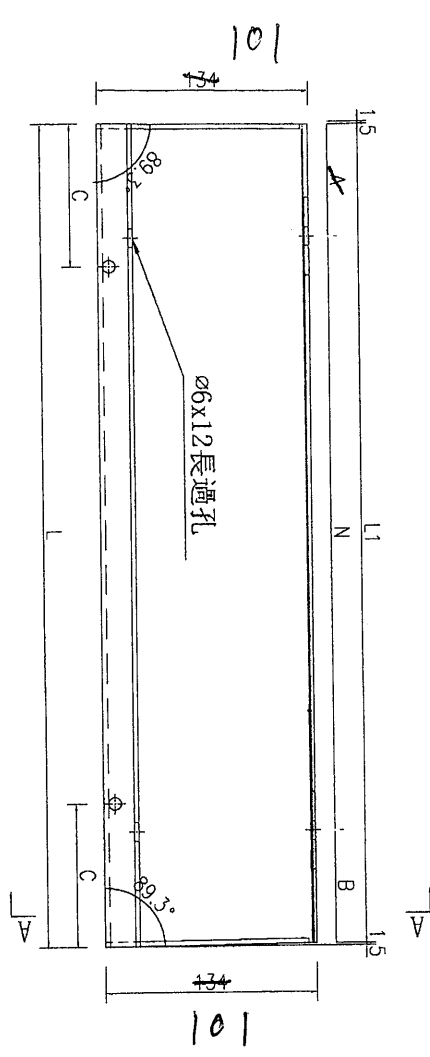
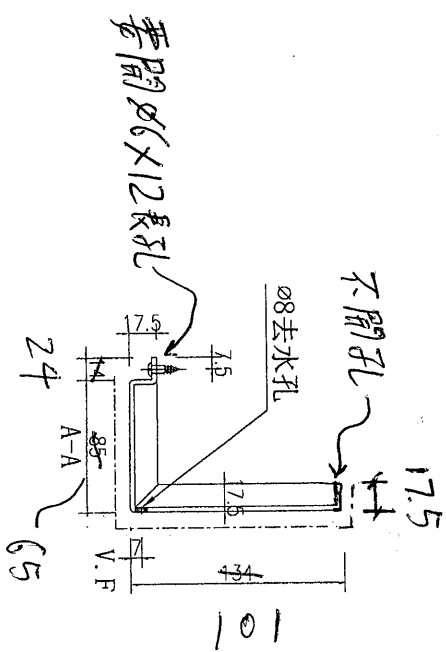
EG-DWG3



美特鋁質有限公司  
MIDI Aluminium Fabricator Ltd.

工程號 J-837 地盤 觀塘

序号	编号	长度L	长度L1	数量	A	N	B	C
1	J837-FCC-LB50	1420	1417	18	35-Ø	x	4	175.0
								353



位置: PE-08

名稱	鋁板加工圖	制圖	吳禕瑜	2019.5.27	修改		
材料	3mm厚鋁板	復核			日期		
顏色	UCT803649FXL-3 (香檳金)	批准			圖號	J837-FCC-LB50	



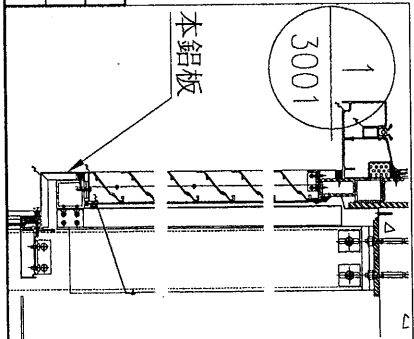
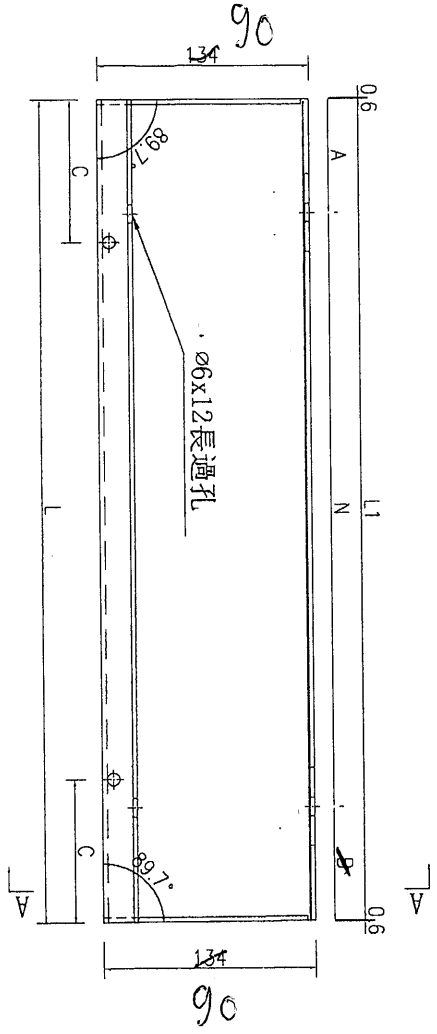
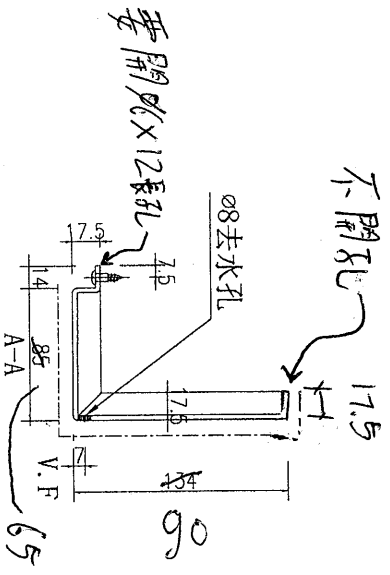
EG-DWG3



美特鋁質 有限公司  
MIDI Aluminium Fabricator Ltd.

工程號 J-837 地盤 觀塘

序号	1
编号	J837-FCC-LB97
长度L	1485
长度L1	1483.8
数量	9
A	40.6
N	300
x	4
B	180.6
C	356



位置: PE-03

名稱	鋁板加工圖	制圖	吳禕瑜	2019.5.27	修改	
材料	3mm厚鋁板	復核			日期	
顏色	UCT803649FXL-3 (香檳金)	批准			圖號	J837-FCC-LB97

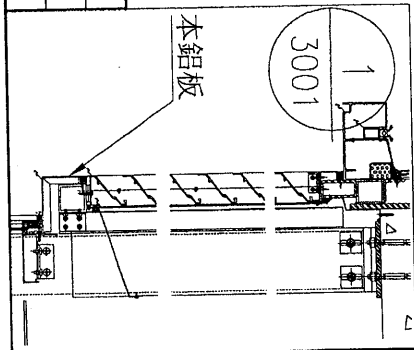
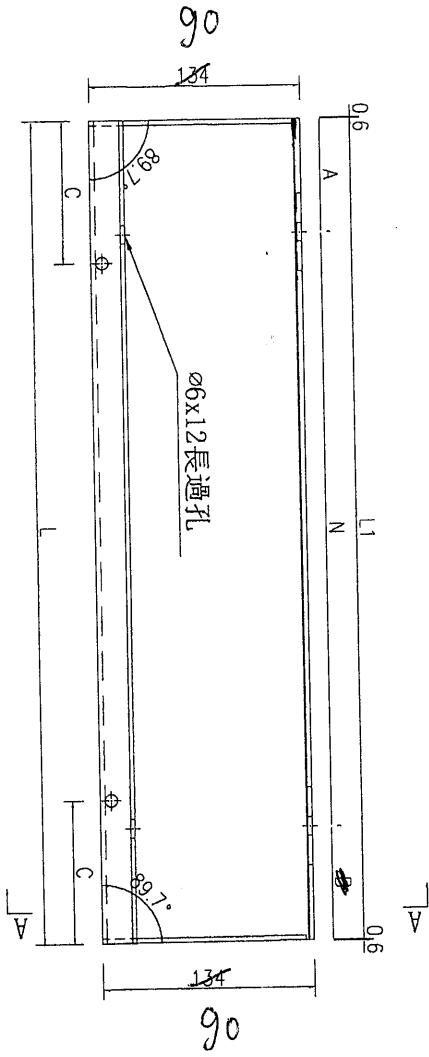
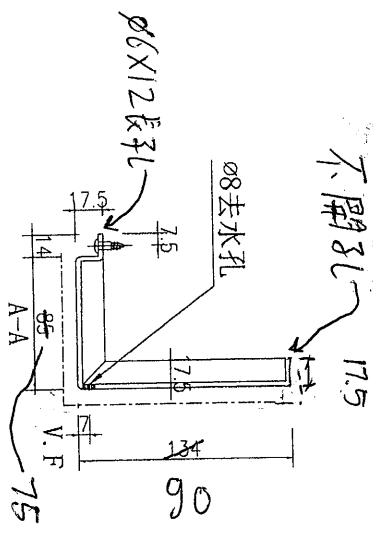
EG-DWG3



美特鋁質有限公司  
MIDI Aluminium Fabricator Ltd.

工程號	J-837	地盤	觀塘
-----	-------	----	----

序号	编号	长度L	长度L1	数量	A	N	B	C
1	J837-FCC-LB1	14.20	14.18.8	14	40	300	x	4
								356



位置: PE05a

名稱	鋁板加工圖	制圖	吳禕瑜	2019.5.27	修改		
材料	3mm厚鋁板	復核			日期		
顏色	UCT803649FXL-3 (香檳金)	批准			圖號	J837-FCC-LB1	