



工程指示 / 要求簡箋 (E.I.)

工程指示編號：EI / 2314 修改版次：A
 工程編號：J837 平台 工程名稱：觀塘 裕民坊平台
 工程項目：地盤用鐵件加工圖 (3樓樓梯)
 收件人：Maggie 發件人：Leung Hin Wai 日期：21/8-2020

要求提供 / 確認 事項：

- | | | |
|------------------------------------|-------------------------------------|-------------------------------|
| <input type="checkbox"/> 初步鋁料 B.M. | <input type="checkbox"/> 加工拆圖，然後生產 | <input type="checkbox"/> 尺寸表 |
| <input type="checkbox"/> 正式鋁料 B.M. | <input type="checkbox"/> 技術上資料 / 指示 | <input type="checkbox"/> 報價 |
| <input type="checkbox"/> 配件 B.M. | <input type="checkbox"/> 樣辦或貨品說明書 | <input type="checkbox"/> 分判合約 |
| <input type="checkbox"/> 其他：_____ | | |

內容：

現附上 3樓樓梯 鐵件加工圖，請加工送地盤。須驗焊 100%目測、20%磁粉

驗焊報告名：3F Window Wall

是按地盤工作指令文件 SI 1703 新增

修改 J837-5GW-V1 長度

請在 _____ 前完成上列要求。

附：

1 + 2 頁

以上項目為：

- 原合約工程包 原合約工程加 / 減脹 新工程報價

原因：-

分發東莞各部門：

- () 生產技術總監 連附件 () 技術部 連附件 () 生產部 連附件 () 機械設計部 連附件
 () 採購部 連附件 () 生產統籌部 連附件
 () 質檢部 連附件 () 會計部 連附件 () 報關組 連附件 () 其他 _____ 連附件

分發香港各部門：

- () 行政部 連附件 () 會計部 連附件 () 統籌部 連附件 () 工程部地盤科文(柄) 連附件
 () 採購部 連附件 () QS 部 連附件 () 維修部 連附件 () 其他 _____ 連附件

傳遞編號：

發件人簽署：

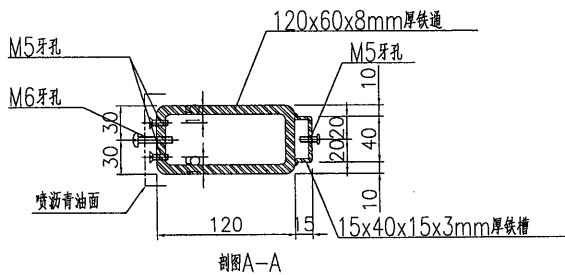
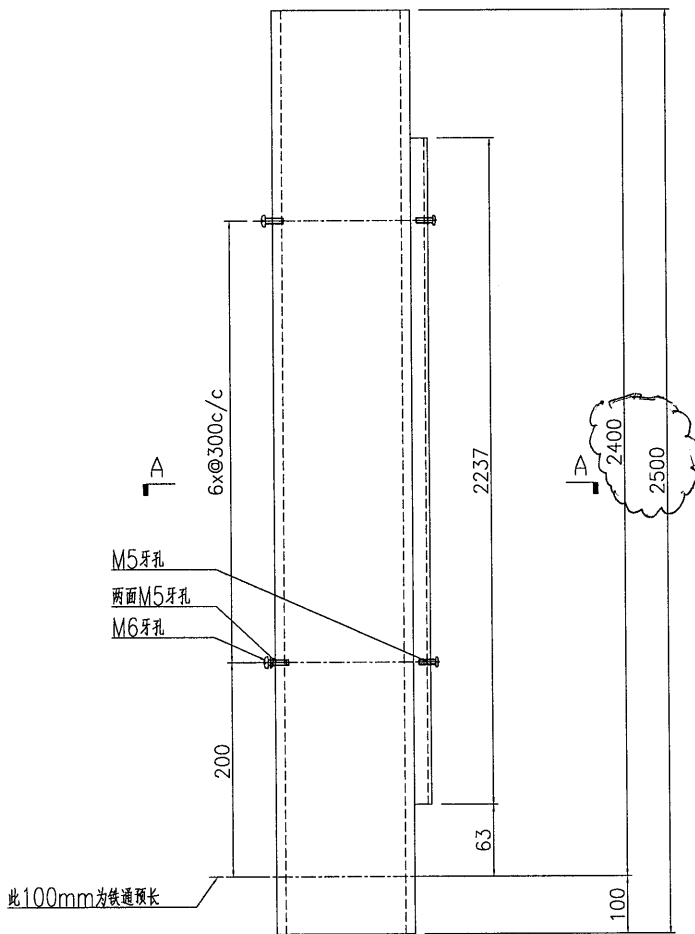
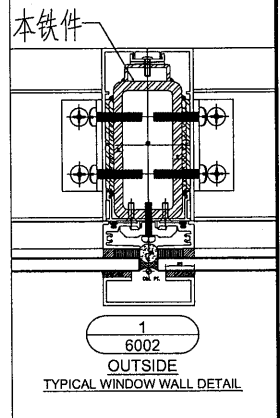
項目經理簽署：

EG-DWG3

美特鋁質有限公司
MIDI Aluminium Fabricator Ltd.

加工数量: 3

工程號 J837 地盤 觀塘



名稱	鐵件加工圖	制圖	黃漢卿	2020.4.9	修改	A		
材料	詳見加工圖	復核			日期	21/8		
顏色	熱浸鋅+噴瀝青油	批准			圖號	J837-5GW-V1		