



工程指示 / 要求簡箋(E.I.)

工程指示編號：EI / 2314 修改版次：-
 工程編號：J837 平台 工程名稱：觀塘 裕民坊平台
 工程項目：地盤用鐵件加工圖 (3 樓樓梯)
 收件人：Maggie 發件人：Leung Hin Wai 日期：18/8-2020

□要求提供 / □確認 事項：

- () 初步鋁料 B.M. () 加工拆圖，然後生產
 () 正式鋁料 B.M. () 技術上資料 / 指示 () 報價
 () 配件 B.M. () 樣辦或貨品說明書 () 分判合約
 () 其他：_____

TO = 鐵件加工圖 / 尺寸表
 1+11頁
 請安排加工

內容：

現附上 3 樓樓梯 鐵件加工圖，請加工送地盤。須驗焊 100%目測、20%磁粉

驗焊報告名：3F Window Wall

是按地盤工作指令文件 SI 1703 新增

請在 _____ 前完成上列要求。

附：

1+11頁

以上項目為：

- 原合約工程包 原合約工程加 / 減賬 新工程報價

原因：-

分發東莞各部門：

- () 生產技術總監 連附件 () 技術部 連附件 () 生產部 連附件 () 機械設計部 連附件
 () 採購部 連附件 () 生產統籌部 連附件
 () 質檢部 連附件 () 會計部 連附件 () 報關組 連附件 () 其他 _____ 連附件

分發香港各部門：

- () 行政部 連附件 () 會計部 連附件 () 統籌部 連附件 () 工程部地盤科文(柄) 連附件
 () 採購部 連附件 () QS 部 連附件 () 維修部 連附件 () 其他 _____ 連附件

傳遞編號：

發件人簽署：

項目經理簽署：

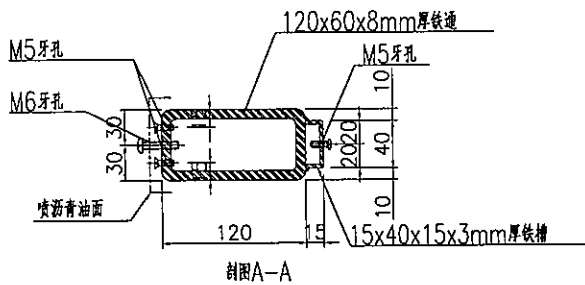
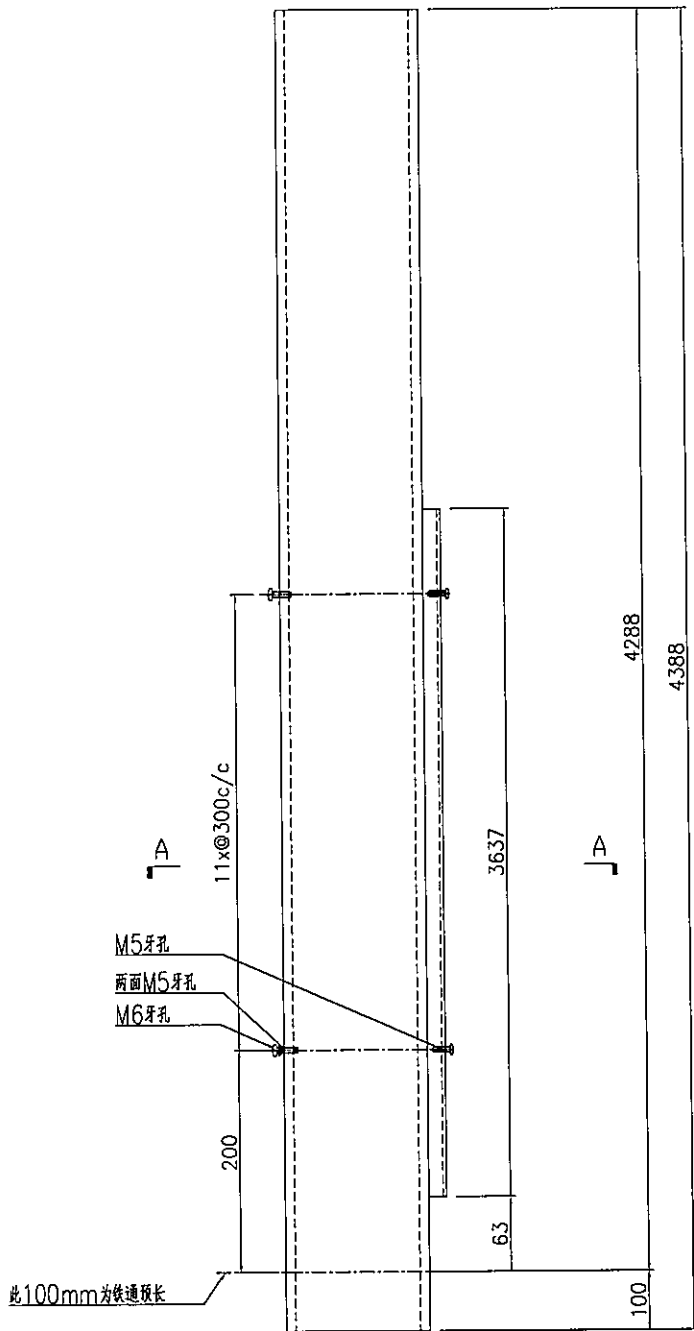
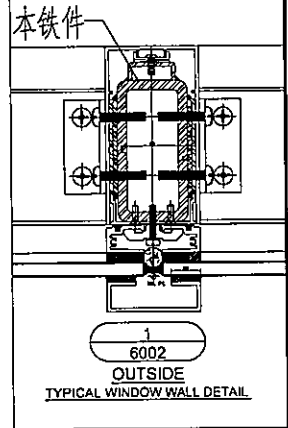
Handwritten signatures of the sender and project manager.



美特鋁質 有限公司
MIDI Aluminium Fabricator Ltd.

加工数量: 3

工程號 J837 地盤 觀塘

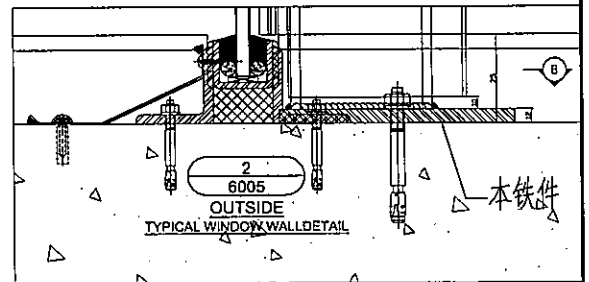
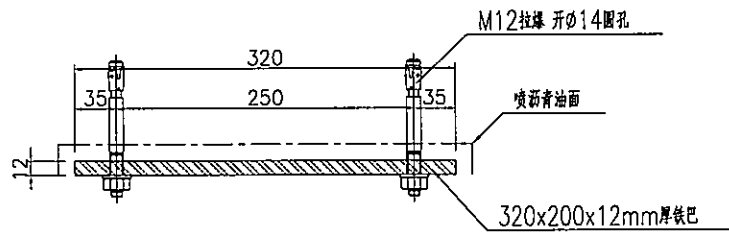
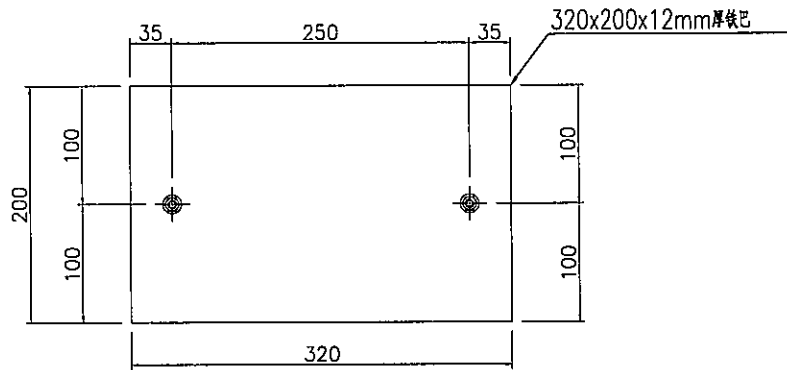


名稱	鐵件加工圖	制圖	黃漢卿	2020.4.9	修改			
材料	詳見加工圖	復核			日期			
顏色	熱浸鋅+噴瀝青油	批准			圖號	J837-5GW-V1		

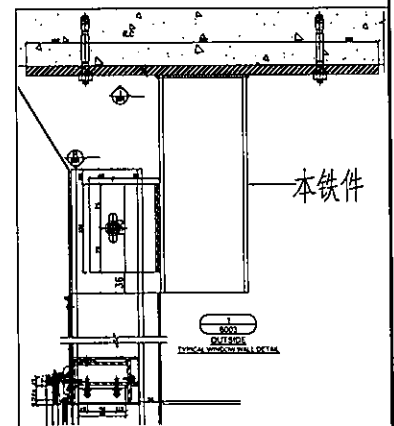
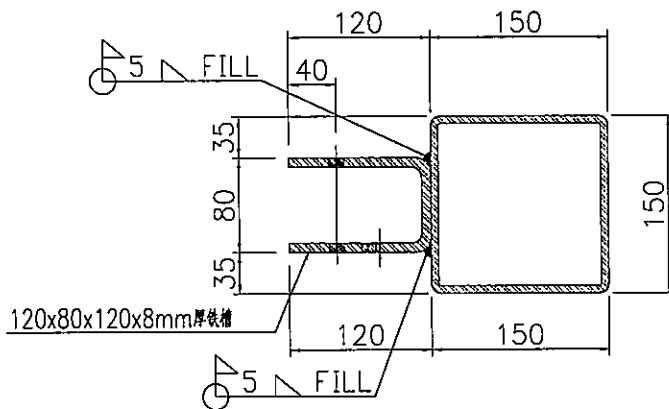
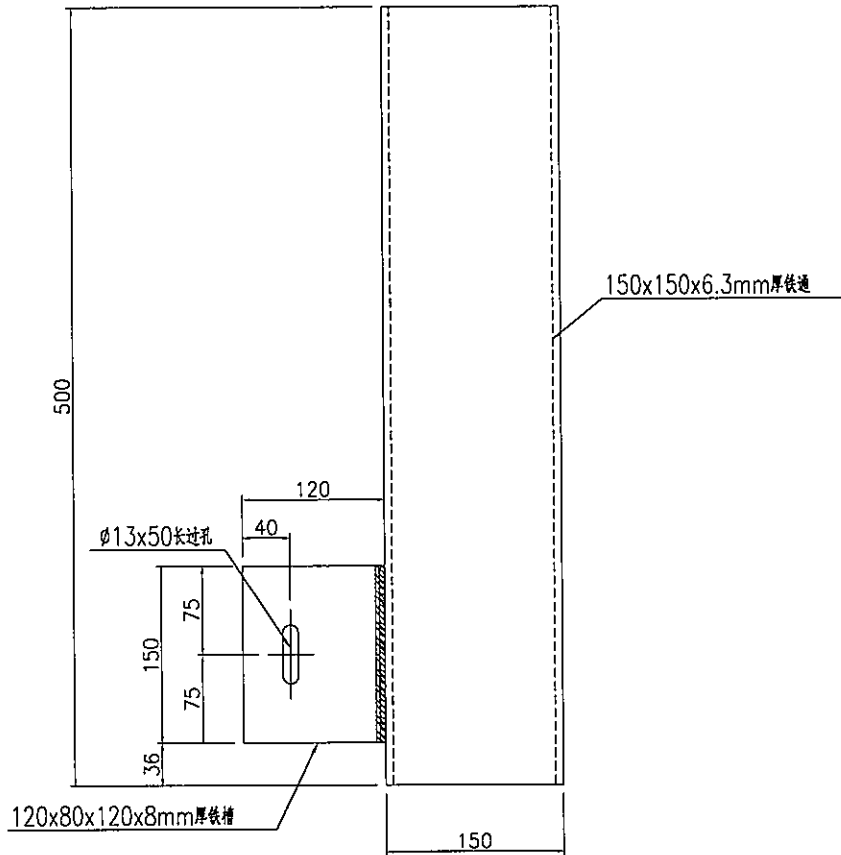
美特鋁質有限公司
MIDI Aluminium Fabricator Ltd.

加工数量: 3

工程號 J837 地盤 觀塘



名稱	鐵件加工圖	制圖	黃漢卿	2019.5.31	修改		
材料	12mm厚鐵巴	復核			日期		
顏色	熱浸鋅+噴瀝青油	批准			圖號	J837-5GW-TZ3	



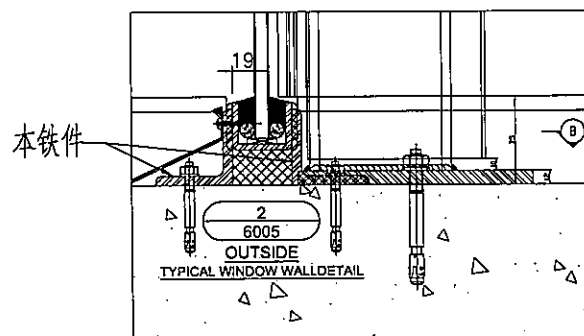
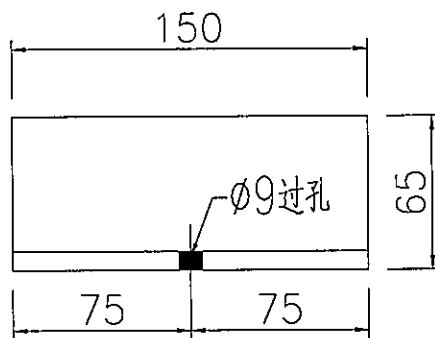
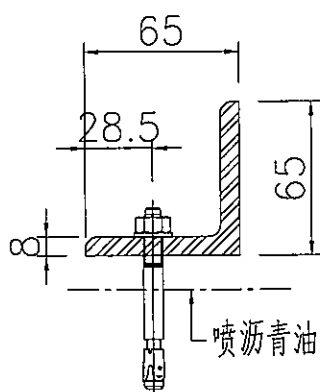
名稱	鐵件加工圖	制圖	黃漢卿	2019.5.31	修改			
材料	詳見加工圖	復核			日期			
顏色	熱浸鋅	批准			圖號	J837-5GW-TZ2		



美特鋁質 有限公司
MIDI Aluminium Fabricator Ltd.

加工数量: 6

工程號	J837	地盤	觀塘
-----	------	----	----

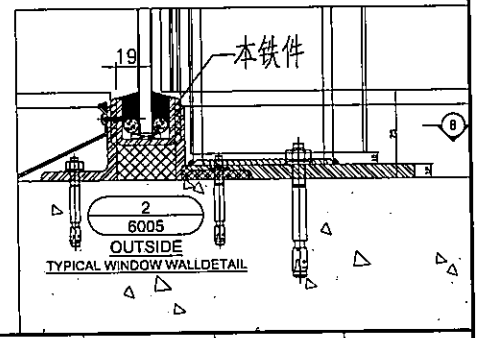
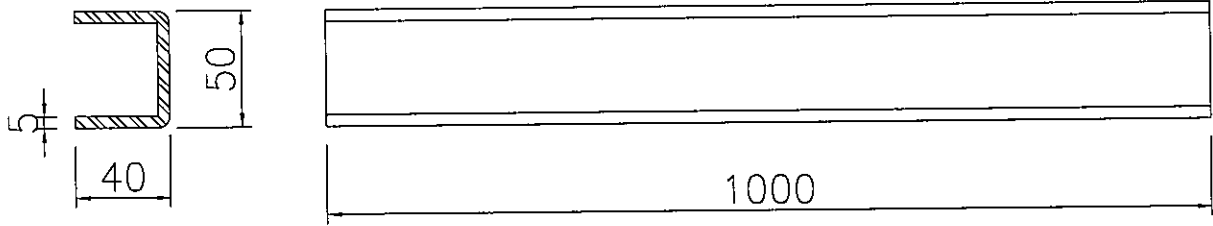


名稱	鐵件加工圖	制圖	黃漢卿	2020.4.9	修改			
材料	65x65x8mm鐵角	復核			日期			
顏色	熱浸鋅	批准			圖號	J837-5GW-M1		


美特鋁質 有限公司
 MIDI Aluminium Fabricator Ltd.

工程號	J837	地盤	觀塘
-----	------	----	----

加工數量: 1



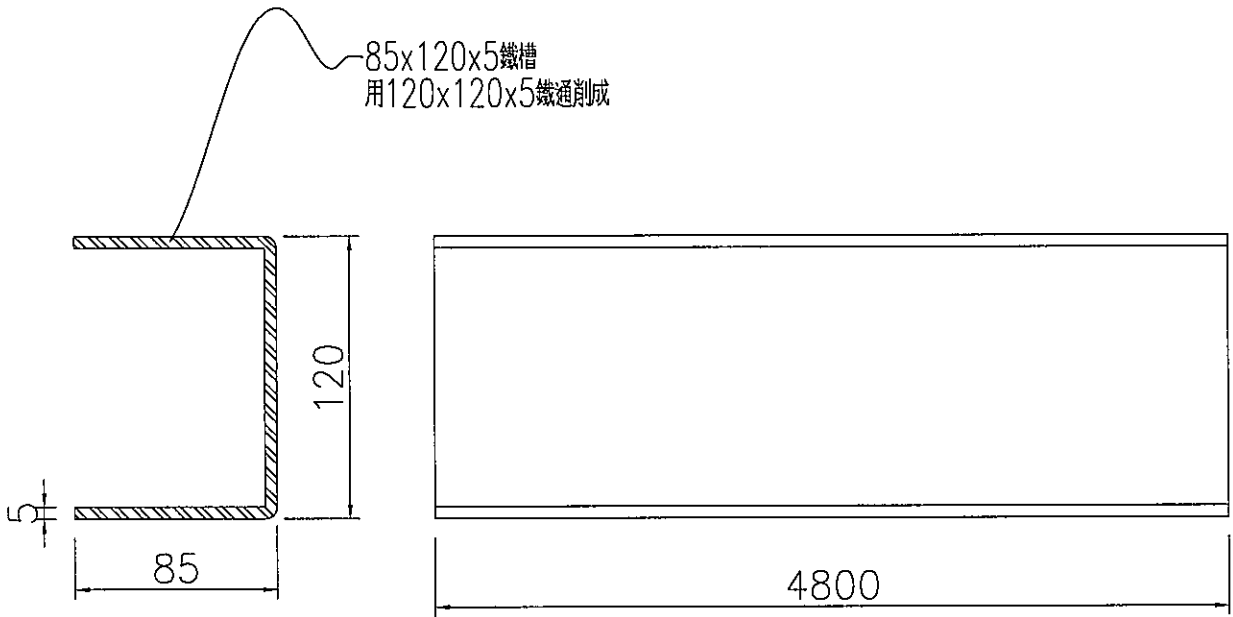
名稱	鐵件加工圖	制圖	黃漢卿	2020.4.9	修改			
材料	50x40x5mm厚鐵槽	復核			日期			
顏色	熱浸鋅	批准			圖號	J837-LT-TC1		



美特鋁質 有限公司
MIDI Aluminium Fabricator Ltd.

加工数量: 4

工程號 | J837 | 地盤 | 觀塘



名稱	鐵件加工圖	制圖	黃漢卿	2020.4.9	修改			
材料	50x40x5mm厚鐵槽	復核			日期			
顏色	熱浸鋅	批准			圖號	J837-LT-TC2		

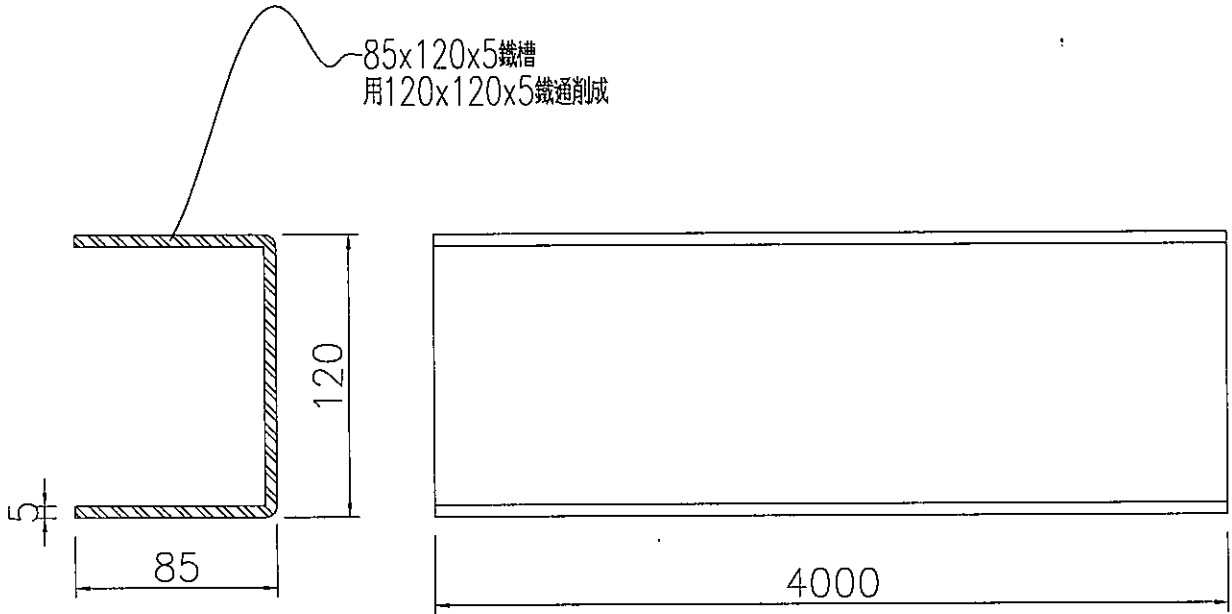
EG-DWG3



美特鋁質 有限公司
MIDI Aluminium Fabricator Ltd.

加工数量: 8

工程號	J837	地盤	觀塘
-----	------	----	----



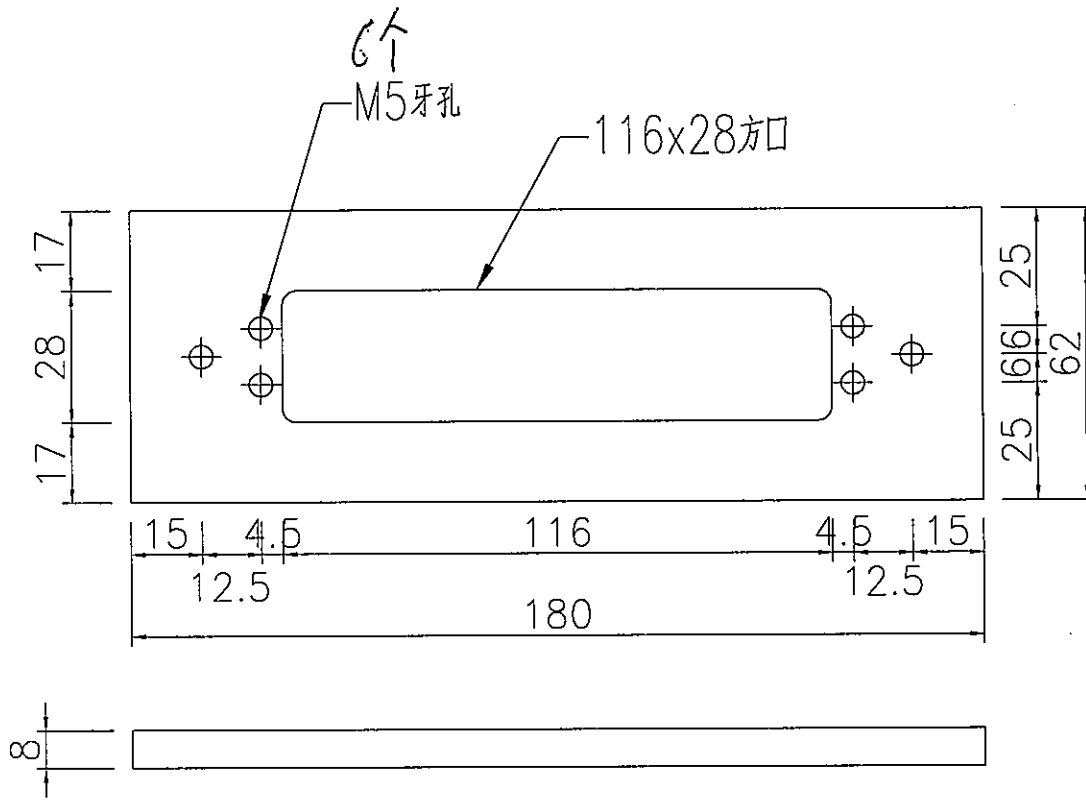
名稱	鐵件加工圖	制圖	黃漢卿	2020.4.9	修改			
材料	50x40x5mm厚鐵槽	復核			日期			
顏色	熱浸鋅	批准			圖號	J837-LT-TC3		



美特鋁質 有限公司
MIDI Aluminium Fabricator Ltd.

加工数量: 10

工程號	J837	地盤	觀塘
-----	------	----	----



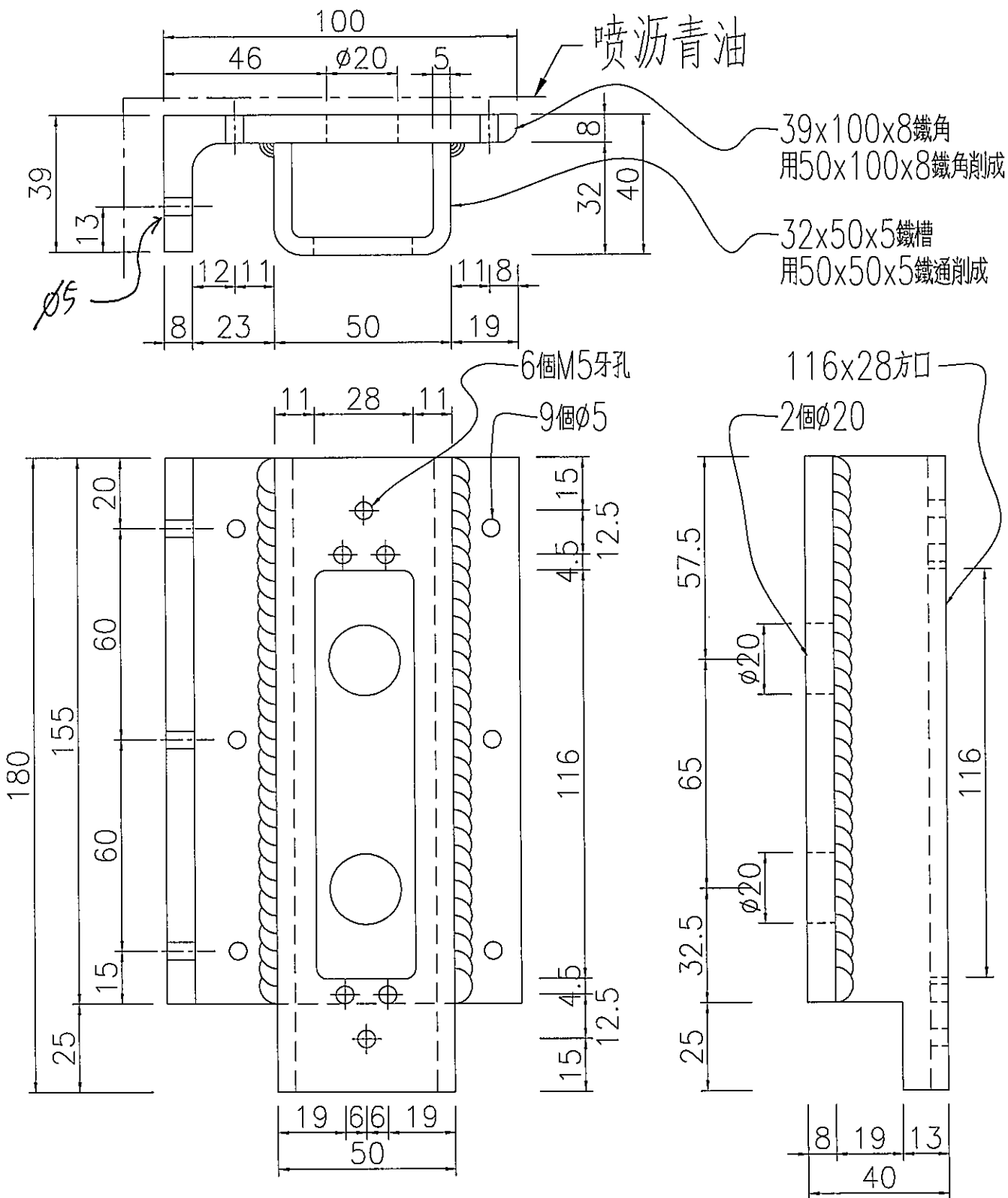
名稱	鐵件加工圖	制圖	黃漢卿	2020.4.9	修改			
材料	8mm厚鐵巴	復核			日期			
顏色	熱浸鋅	批准			圖號	J837-LT-TT1		



美特鋁質 有限公司
MIDI Aluminium Fabricator Ltd.

加工數量：7

工程號 J837 地盤 觀塘



名稱	鐵件加工圖	制圖	黃漢卿	2020.4.9	修改		
材料	8mm厚鐵角	復核			日期		
顏色	熱浸鋅	批准			圖號	J837-LT-TT2	

