



美 特 鋁 質 有 限 公 司
MIDI ALUMINIUM FABRICATOR LTD.

工程指示 / 要求簡箋(E.I.)

工程指示編號：EI / 2289

修改版次：-

工程編號：J837 平台

工程名稱：觀塘 裕民坊平台

工程項目：鋁摺件加工圖 (小兩棚)

收件人：生統

發件人：Leung Hin Wai

日期：13/8-2020

要求提供 / 確認 事項：

- | | | |
|------------------------------------|-------------------------------------|-------------------------------|
| <input type="checkbox"/> 初步鋁料 B.M. | <input type="checkbox"/> 加工拆圖，然後生產 | <input type="checkbox"/> 尺寸表 |
| <input type="checkbox"/> 正式鋁料 B.M. | <input type="checkbox"/> 技術上資料 / 指示 | <input type="checkbox"/> 報價 |
| <input type="checkbox"/> 配件 B.M. | <input type="checkbox"/> 樣辦或貨品說明書 | <input type="checkbox"/> 分判合約 |
| <input type="checkbox"/> 其他：_____ | | |

內容：

請按附頁加工，送地盤。

請在 _____ 前完成上列要求。

附：1+2 頁

以上項目為：

原合約工程包

原合約工程加 / 減賬

新工程報價

原因：-

分發東莞各部門：

- () 生產技術總監 連附件 () 技術部 連附件 () 生產部 連附件 () 機械設計部 連附件
 () 採購部 連附件 () 生產統籌部 連附件
 () 質檢部 連附件 () 會計部 連附件 () 報關組 連附件 () 其他 _____ 連附件

分發香港各部門：

- () 行政部 連附件 () 會計部 連附件 () 統籌部 連附件 () 工程部地盤科文(柄) 連附件
 () 採購部 連附件 () QS 部 連附件 () 維修部 連附件 () 其他 _____ 連附件

傳遞編號：

HK 1775

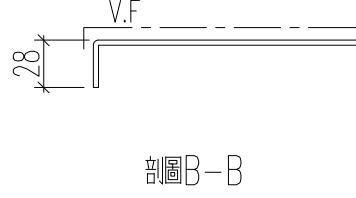
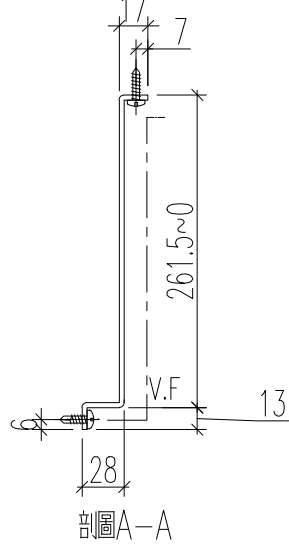
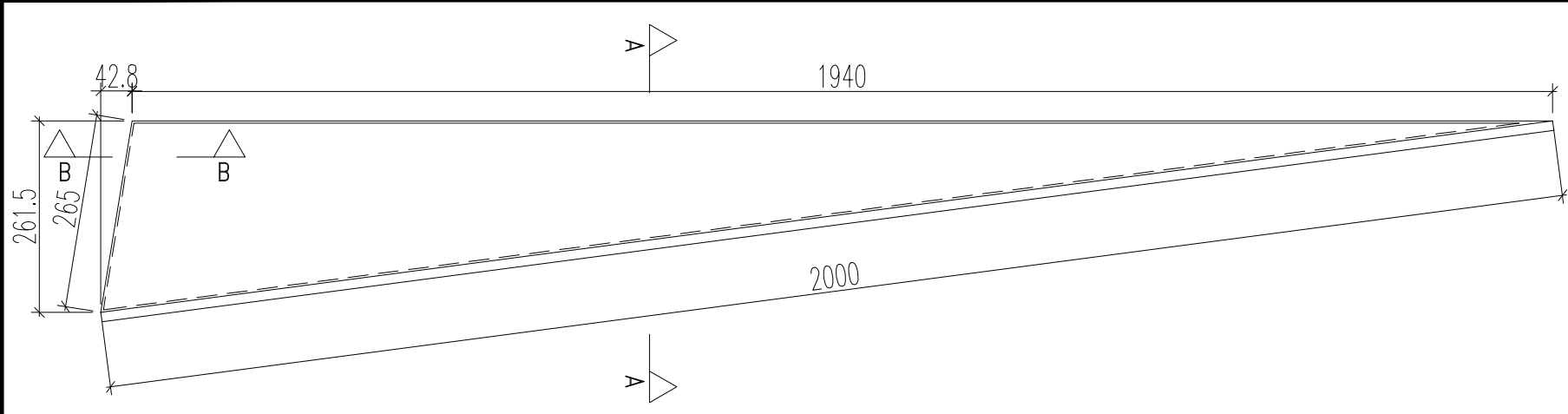
發件人簽署：

項目經理簽署：

EG-DWG3

美特鋁質有限公司
MIDI Aluminium Fabricator Ltd.

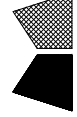
工程號 J-837 地盤 截斷平臺



數量: 1件

名稱	鋁板加工圖	制圖	黃漢卿	2019.4.2	修改
材料	3mm厚板	復核	王禮秋	2019.4.2	日期
顏色	UCT99834S(A)-3(白色)	批准			圖號 YP-B-AP6c

EG-DWG3



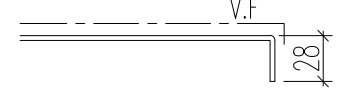
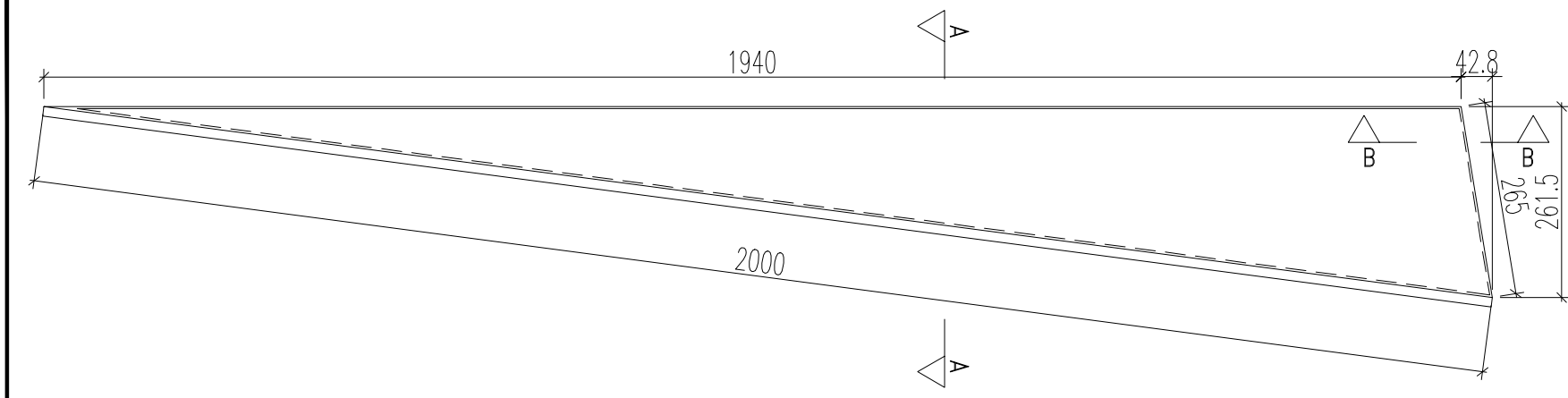
美特鋁質 有限公司
MIDI Aluminium Fabricator Ltd.

工程號

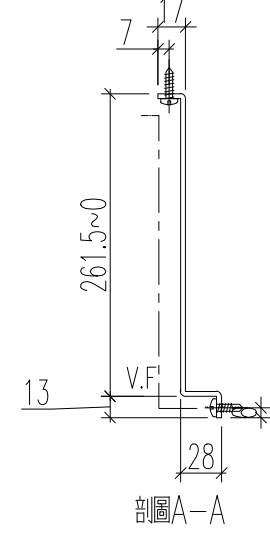
J-837

地盤

觀音亭



剖面圖B-B



剖面圖A-A

數量: 1件

名稱	鋁板加工圖	制圖	黃漢卿	2019.4.2	修改
材料	3mm厚板	復核	王禮秋	2019.4.2	日期
顏色	UCT99834S(A)-3(白色)	批准			圖號
					YP-B-AP6d