



工程指示編號：EI / 2280

修改版次：-

工程編號：J837 平台

工程名稱：觀塘 裕民坊平台

工程項目：地盤用鐵件加工圖(天窗 SKYLIGHT)

收件人：Maggie

發件人：Leung Hin Wai

日期：11/8-2020

要求提供 /  確認 事項：

- |                                    |                                     |                               |
|------------------------------------|-------------------------------------|-------------------------------|
| <input type="checkbox"/> 初步鋁料 B.M. | <input type="checkbox"/> 加工拆圖，然後生產  | <input type="checkbox"/> 尺寸表  |
| <input type="checkbox"/> 正式鋁料 B.M. | <input type="checkbox"/> 技術上資料 / 指示 | <input type="checkbox"/> 報價   |
| <input type="checkbox"/> 配件 B.M.   | <input type="checkbox"/> 樣辦或貨品說明書   | <input type="checkbox"/> 分判合約 |
| <input type="checkbox"/> 其他：_____  |                                     |                               |

內容：

現附上天窗鐵件加工圖，

請在 \_\_\_\_\_ 前完成上列要求。

附：- 1 + 2 頁

以上項目為：

原合約工程包

原合約工程加 / 減賬

新工程報價

原因：-


分發東莞各部門：

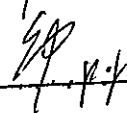
- |  |   |   |  |
|--|---|---|--|
| <input type="checkbox"/> 生產技術總監 <input type="checkbox"/> 連附件 | <input type="checkbox"/> 技術部 <input type="checkbox"/> 連附件   | <input type="checkbox"/> 生產部 <input type="checkbox"/> 連附件 | <input type="checkbox"/> 機械設計部 <input type="checkbox"/> 連附件    |
| <input type="checkbox"/> 採購部 <input type="checkbox"/> 連附件    | <input type="checkbox"/> 生產統籌部 <input type="checkbox"/> 連附件 |   |  |
| <input type="checkbox"/> 質檢部 <input type="checkbox"/> 連附件    | <input type="checkbox"/> 會計部 <input type="checkbox"/> 連附件   | <input type="checkbox"/> 報關組 <input type="checkbox"/> 連附件 | <input type="checkbox"/> 其他 _____ <input type="checkbox"/> 連附件 |

分發香港各部門：

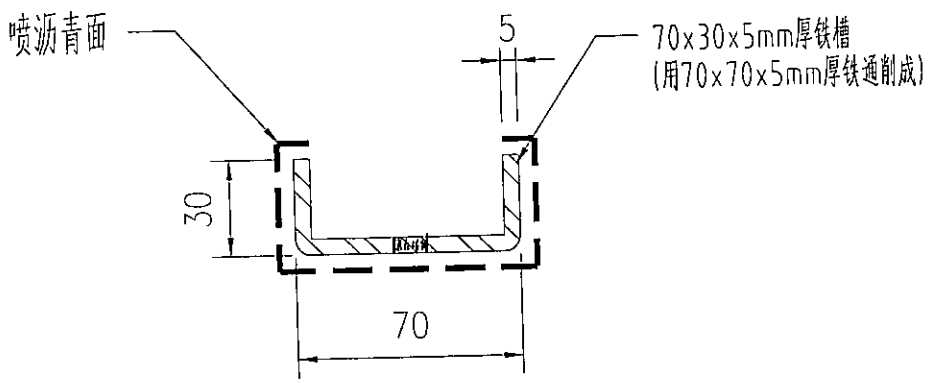
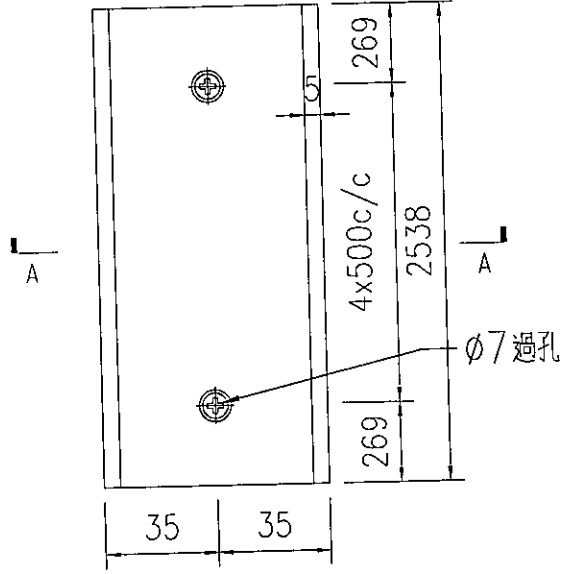
- |   |  |   |  |
|---|--|---|--|
| <input type="checkbox"/> 行政部 <input type="checkbox"/> 連附件 | <input type="checkbox"/> 會計部 <input type="checkbox"/> 連附件  | <input type="checkbox"/> 統籌部 <input type="checkbox"/> 連附件 | <input checked="" type="checkbox"/> 工程部地盤科文(柄) <input checked="" type="checkbox"/> 連附件 |
| <input type="checkbox"/> 採購部 <input type="checkbox"/> 連附件 | <input type="checkbox"/> QS 部 <input type="checkbox"/> 連附件 | <input type="checkbox"/> 維修部 <input type="checkbox"/> 連附件 | <input type="checkbox"/> 其他 _____ <input type="checkbox"/> 連附件                         |

傳遞編號：

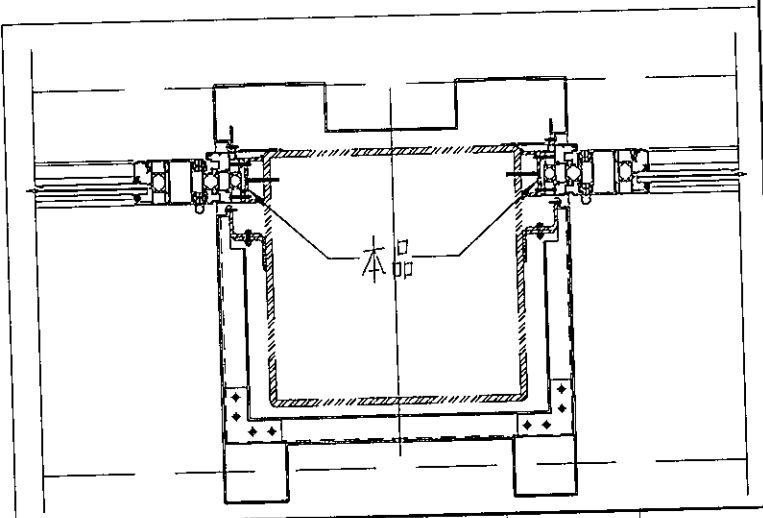
發件人簽署：  


項目經理簽署：  


 <b>美特鋁質</b> 有限公司 MIDI Aluminium Fabricator Ltd.				產品編號	L(MM)	數量	A	B	C	D	E	N	M
						12							
工程號	J837	地盤	觀塘										



SECTION A-A



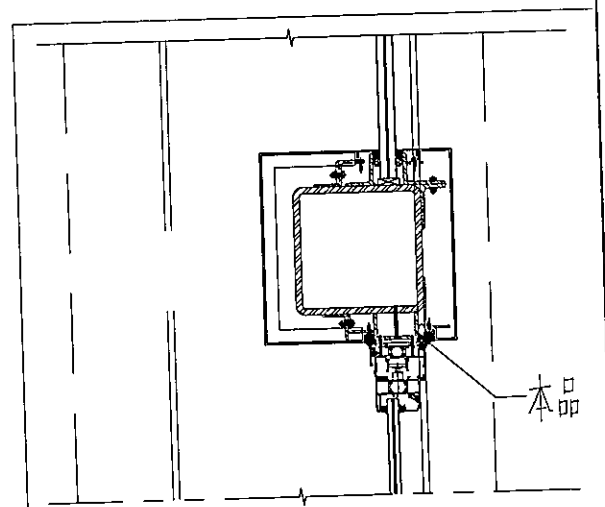
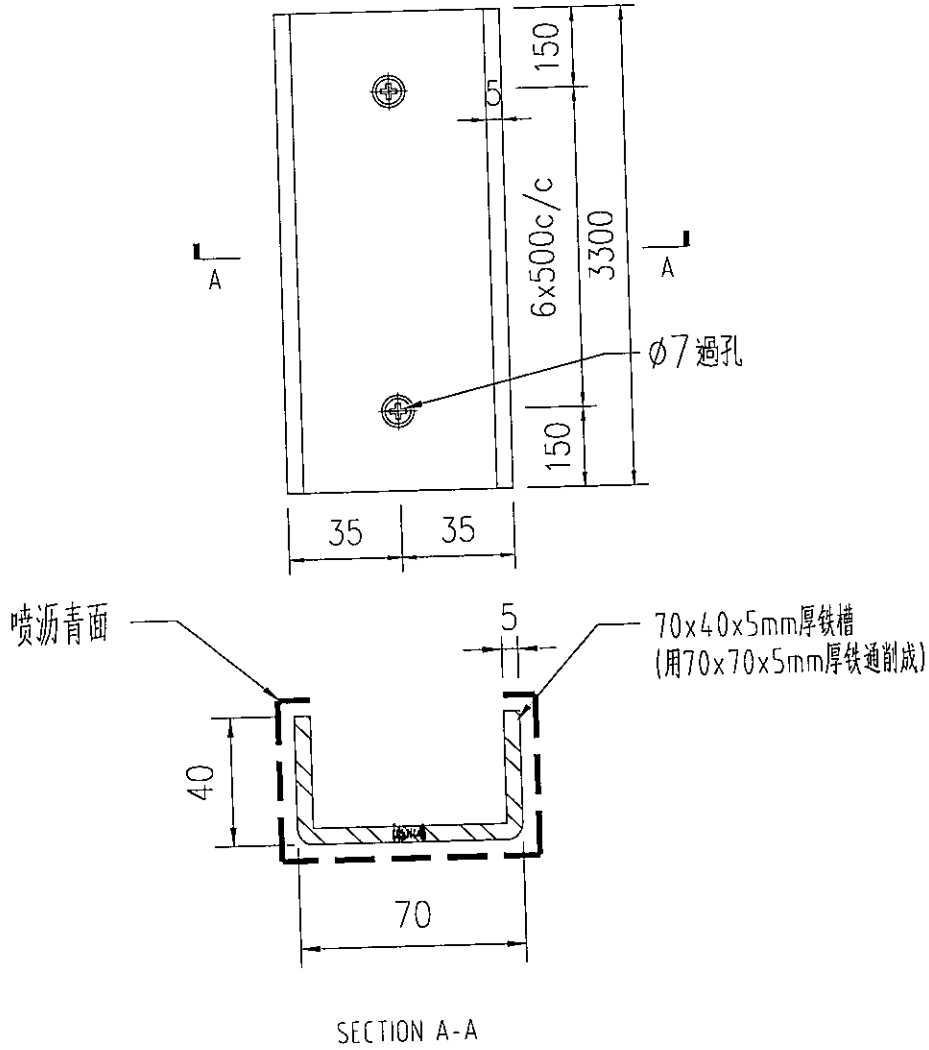
名稱	鐵件加工圖	制圖	曾建平	2020-02-05	修改			
材料	詳見加工圖	復核			日期			
顏色	熱浸鋅	批准			圖號	J837-SK-ST101		



美特鋁質 有限公司  
MIDI Aluminium Fabricator Ltd.

产品编号	L(MM)	数量	A	B	C	D	E	N	M
		6							

工程號 J837 地盤 觀塘



名稱	鐵件加工圖	制圖	曾建平	2020-02-05	修改		
材料	詳見加工圖	復核			日期		
顏色	熱浸鋅	批准			圖號	J837-SK-ST102	