



美 特 鋁 質 有 限 公 司
MIDI ALUMINIUM FABRICATOR LTD.

工程指示 / 要求簡箋(E.I.)

工程指示編號：EI / 2266 修改版次：A
 工程編號：J837 平台 工程名稱：觀塘 裕民坊平台
 工程項目：地盤用鋁料加工圖(WINDOW WALL PEOG 位置)
 收件人：生統 發件人：Leong Hin Wa 日期：18/9-2020

要求提供 / 確認 事項：

- | | | |
|------------------------------------|-------------------------------------|-------------------------------|
| <input type="checkbox"/> 初步鋁料 B.M. | <input type="checkbox"/> 加工拆圖，然後生產 | <input type="checkbox"/> 尺寸表 |
| <input type="checkbox"/> 正式鋁料 B.M. | <input type="checkbox"/> 技術上資料 / 指示 | <input type="checkbox"/> 報價 |
| <input type="checkbox"/> 配件 B.M. | <input type="checkbox"/> 樣辦或貨品說明書 | <input type="checkbox"/> 分判合約 |
| <input type="checkbox"/> 其他：_____ | | |

內容：

請按附頁加工，送地盤。

改鋁角尺寸

請在 31/9 前完成上列要求。

附有關圖紙 / 文件：

1 + 1 頁

以上項目為：

- 原合約工程包 原合約工程加 / 減賬 新工程報價

原因：-

分發東莞各部門：

- () 生產技術總監 連附件 () 技術部 連附件 () 生產部 連附件 () 機械設計部 連附件
 () 採購部 連附件 () 生產統籌部 連附件
 () 質檢部 連附件 () 會計部 連附件 () 報價組 連附件 () 其他 _____ 連附件

分發香港各部門：

- () 行政部 連附件 () 會計部 連附件 () 統籌部 連附件 () 工程部地盤科文 連附件 () 丙哥
 () 採購部 連附件 () QS 部 連附件 () 維修部 連附件 () 其他 _____ 連附件

傳遞編號：

HK 2124

發件人簽署：

印

項目經理簽署：

印 p.p.

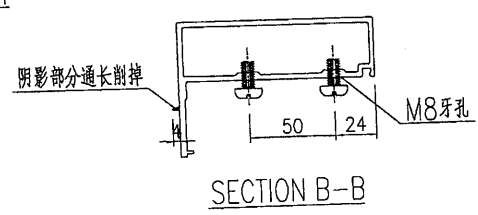
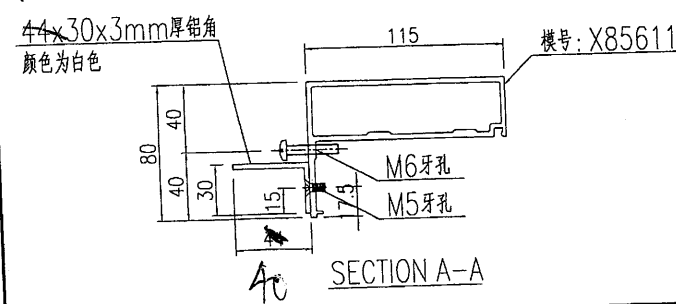
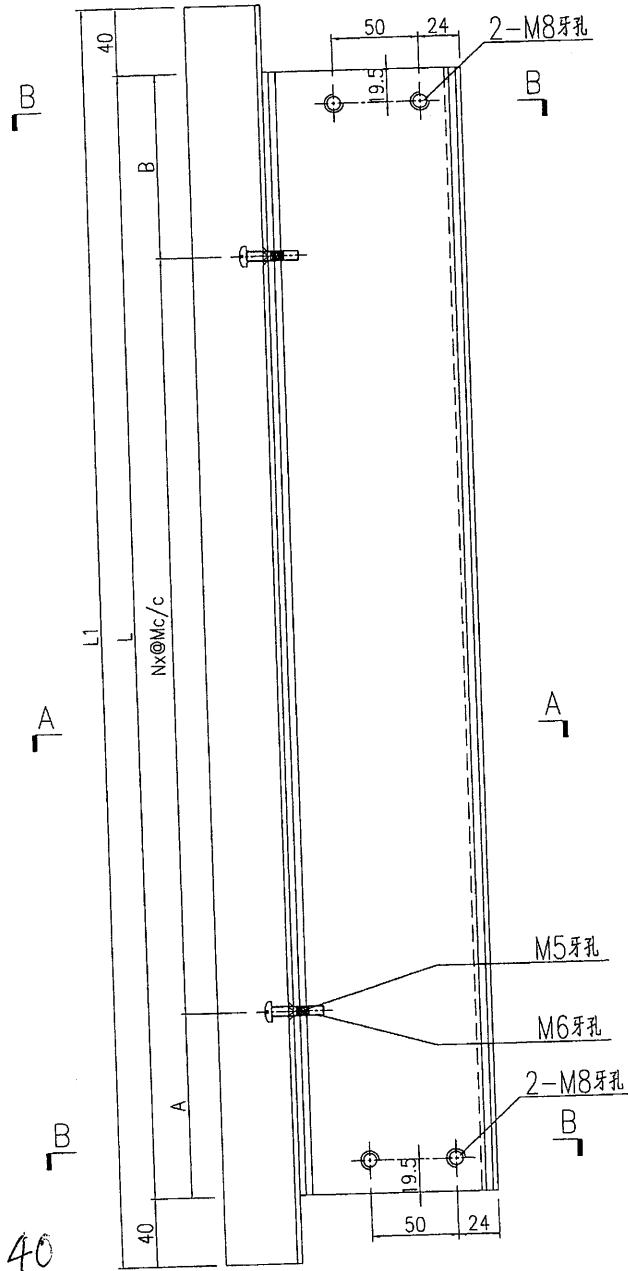
EG-DWG3



美特鋁質 有限公司
MIDI Aluminium Fabricator Ltd.

产品编号	L(MM)	数量	A	B	C	D	E	N	M
ZH35	1799	1	74.5	74.5				12	150
ZH32	1915	1	57.5	57.5				11	150

工程號	J837	地盤	觀塘平台
-----	------	----	------



名稱	型材加工圖	制圖	曾建平	2019-04-22	修改		
材料	X85611+44x30x3mm厚鋁角	復核			日期		
顏色	EC-DG-W333007RY 白色	批准			圖號	J837-GW-ZHXX	