



工程指示 / 要求簡箋(E.I.)

工程指示編號：EI / 2243

修改版次：-

工程編號：J837 平台

工程名稱：觀塘 裕民坊平台

工程項目：地盤用鐵 加工圖(WINDOW WALL PEO 位置)

收件人：生統

發件人：

Leong Hin Wa

日期：

4/8-2020

要求提供 / 確認 事項：

- | | | |
|------------------------------------|-------------------------------------|-------------------------------|
| <input type="checkbox"/> 初步鋁料 B.M. | <input type="checkbox"/> 加工折圖，然後生產 | <input type="checkbox"/> 尺寸表 |
| <input type="checkbox"/> 正式鋁料 B.M. | <input type="checkbox"/> 技術上資料 / 指示 | <input type="checkbox"/> 報價 |
| <input type="checkbox"/> 配件 B.M. | <input type="checkbox"/> 樣辦或貨品說明書 | <input type="checkbox"/> 分判合約 |
| <input type="checkbox"/> 其他：_____ | | |

內容：

請按附頁加工，送地盤。

請在 _____ 前完成上列要求。

附有關圖紙 / 文件：

1 + 2 頁

以上項目為：

- 原合約工程包 原合約工程加 / 減賬 新工程報價

原因：-

分發東莞各部門：

- () 生產技術總監 連附件 () 技術部 連附件 () 生產部 連附件 () 機械設計部 連附件
 () 採購部 連附件 (/) 生產統籌部 連附件
 () 質檢部 連附件 () 會計部 連附件 () 報關組 連附件 () 其他 _____ 連附件

分發香港各部門：

- () 行政部 連附件 () 會計部 連附件 () 統籌部 連附件 (/) 工程部地盤科文 連附件 炳哥
 () 採購部 連附件 () QS 部 連附件 () 維修部 連附件 () 其他 _____ 連附件

傳遞編號：

發件人簽署：

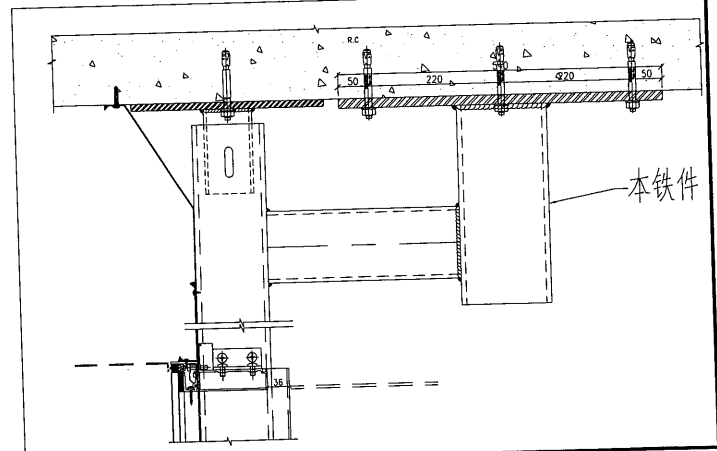
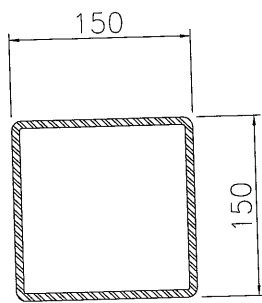
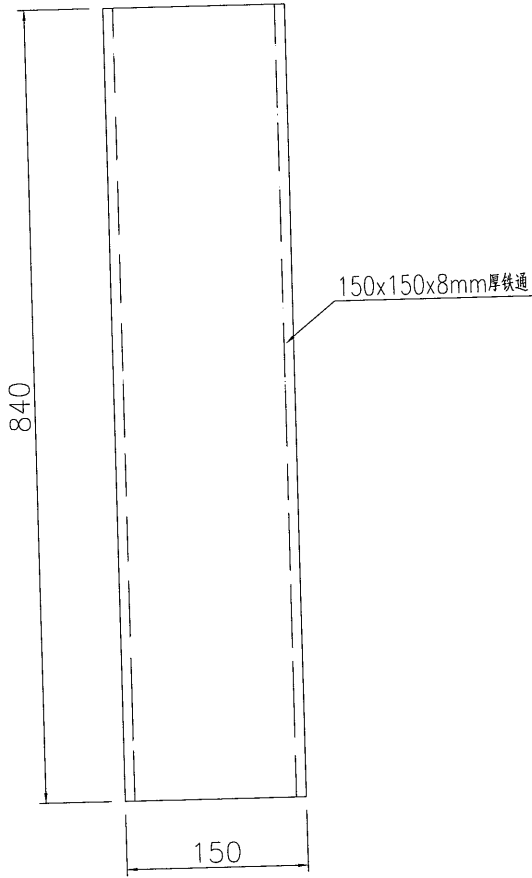
項目經理簽署：

(Handwritten signatures)



加工数量: 4

工程號 J837 地盤 觀塘



名稱	鐵件加工圖	制圖	黃漢卿	2019.5.31	修改			
材料	詳見加工圖	復核			日期			
顏色	熱浸鋅	批准			圖號	J837-5GW-TZ2		

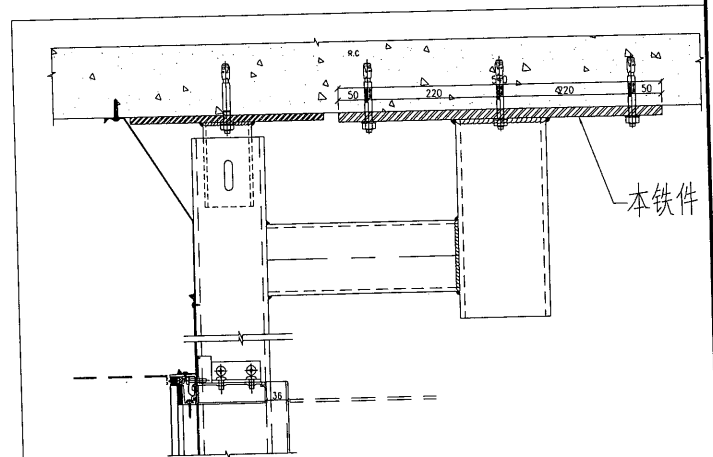
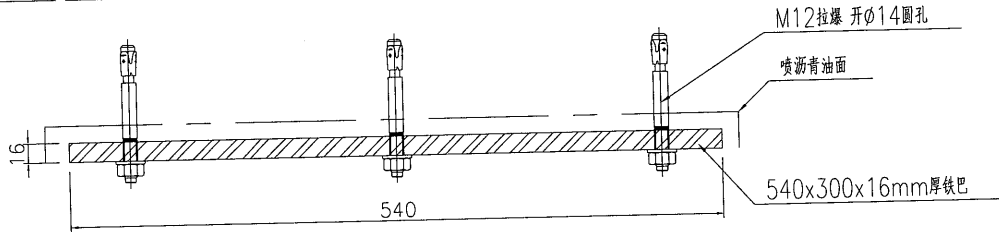
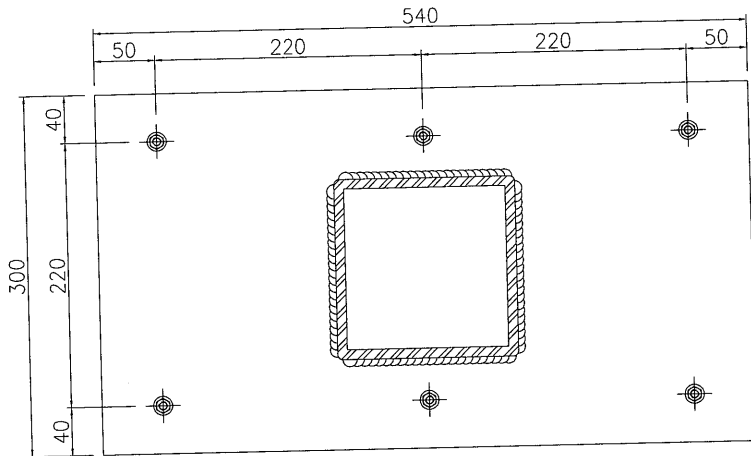
EG-DWG3



美特鋁質 有限公司
MIDI Aluminium Fabricator Ltd.

加工数量: 4

工程號 J837 地盤 觀塘



名稱	鐵件加工圖	制圖	黃漢卿	2019.5.31	修改		
材料	16mm厚鐵巴	復核			日期		
顏色	熱浸鋅+噴瀝青油	批准			圖號	J837-5GW-TZ1	