



工程指示 / 要求簡箋(E.I.)

工程指示編號：EI/2237 修改版次：-
 工程編號：J837 平台 工程名稱：觀塘 裕民坊平台
 工程項目：鋁摺件加工圖(天窗水槽位置)
 收件人：生統 發件人：Leung Hin Wai 日期：04/08/2020

要求提供 / 確認 事項：

- | | | |
|------------------------------------|-------------------------------------|-------------------------------|
| <input type="checkbox"/> 初步鋁料 B.M. | <input type="checkbox"/> 加工拆圖，然後生產 | <input type="checkbox"/> 尺寸表 |
| <input type="checkbox"/> 正式鋁料 B.M. | <input type="checkbox"/> 技術上資料 / 指示 | <input type="checkbox"/> 報價 |
| <input type="checkbox"/> 配件 B.M. | <input type="checkbox"/> 樣辦或貨品說明書 | <input type="checkbox"/> 分判合約 |
| <input type="checkbox"/> 其他：_____ | | |

內容：

請按附頁加工。送地盤

請在_____前完成上列要求。

附：1+1頁

以上項目為：

- 原合約工程包 原合約工程加 / 減賬 新工程報價

原因：-

分發東莞各部門：

- 生產技術總監 連附件 技術部 連附件 生產部 連附件 機械設計部 連附件
 採購部 連附件 生產統籌部 連附件
 質檢部 連附件 會計部 連附件 報關組 連附件 其他 _____ 連附件

分發香港各部門：

- 行政部 連附件 會計部 連附件 統籌部 連附件 工程部地盤科(柄) 連附件
 採購部 連附件 QS 部 連附件 維修部 連附件 其他 _____ 連附件

傳遞編號：

HK1660

發件人簽署：

項目經理簽署：

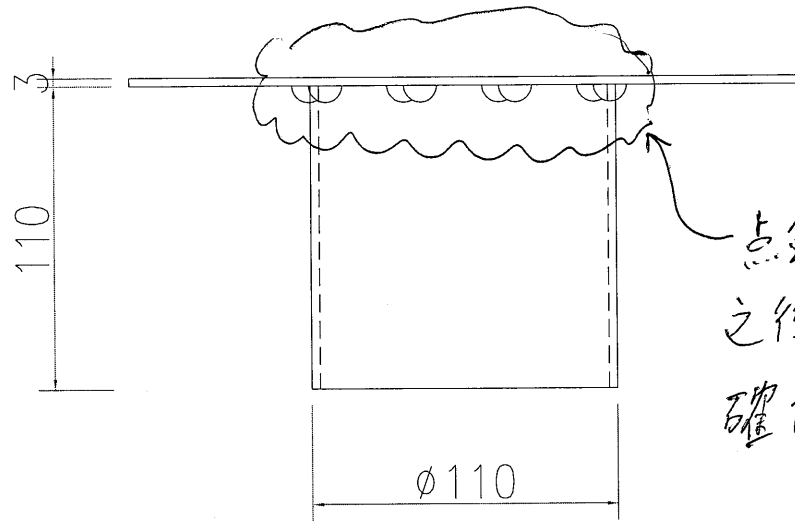
EG-DWG3



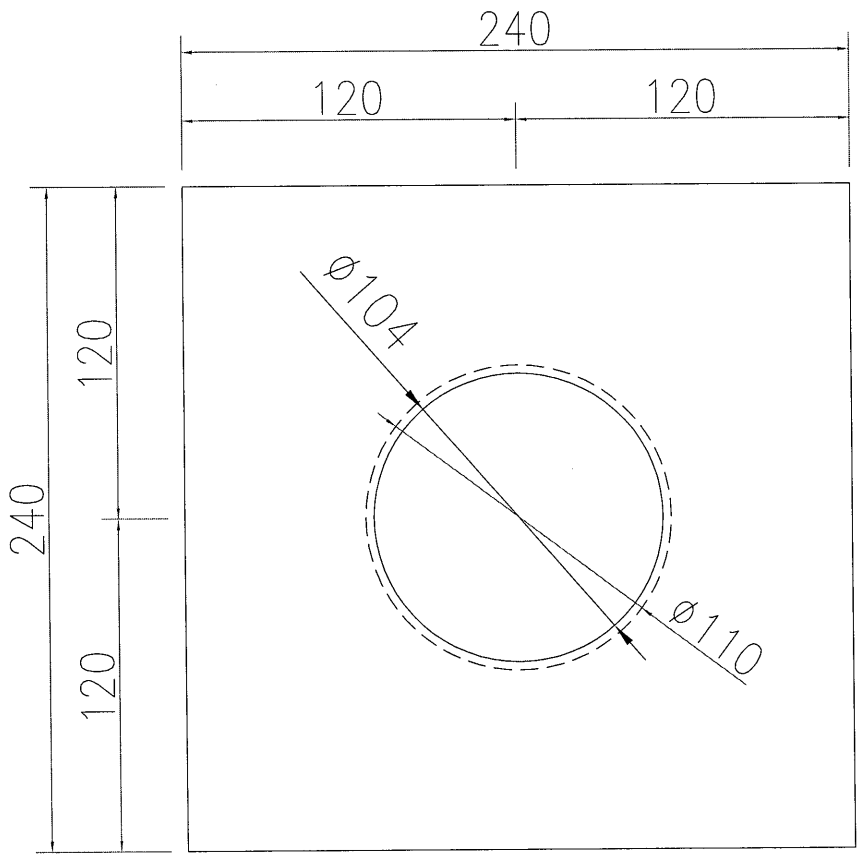
美特鋁質 有限公司
MIDI Aluminium Fabricator Ltd.

数量	备注
6	

工程號	J-837	地盤	觀塘
-----	-------	----	----



点錫焊固定，
之後打防水膠
確保不入水



名稱	鋁板加工圖	制圖	wai	2020.8.04	修改			
材料	3mm厚鋁板	復核			日期			
顏色	mill	批准			圖號	GT-01		