



工程指示編號：EI / 2235

修改版次：-

工程編號：J837 平台

工程名稱：觀塘 裕民坊

工程項目：鋁摺件加工圖(天窗 SKYLIGHT 兩邊企身)

收件人：生統

發件人：Leung Hin Wai 日期：3/8-2020

要求提供 / 確認 事項：

- | | | |
|------------------------------------|-------------------------------------|-------------------------------|
| <input type="checkbox"/> 初步鋁料 B.M. | <input type="checkbox"/> 加工拆圖，然後生產 | <input type="checkbox"/> 尺寸表 |
| <input type="checkbox"/> 正式鋁料 B.M. | <input type="checkbox"/> 技術上資料 / 指示 | <input type="checkbox"/> 報價 |
| <input type="checkbox"/> 配件 B.M. | <input type="checkbox"/> 樣辦或貨品說明書 | <input type="checkbox"/> 分判合約 |
| <input type="checkbox"/> 其他：_____ | | |

內容：

請按附頁加工圖紙加工，送交地盤。

請在 8月尾 前完成上列要求。

附有關圖紙 / 文件：

1+2頁

以上項目為：

原合約工程包

原合約工程加 / 減賬

新工程報價

原因：-

分發東莞各部門：

- () 生產技術總監 連附件 () 技術部 連附件 () 生產部 連附件 () 機械設計部 連附件
 () 採購部 連附件 () 生產統籌部 連附件
 () 質檢部 連附件 () 會計部 連附件 () 報關組 連附件 () 其他 _____ 連附件

分發香港各部門：

- () 行政部 連附件 () 會計部 連附件 () 統籌部 連附件 () 工程部地盤科文 連附件 炳哥
 () 採購部 連附件 () QS 部 連附件 () 維修部 連附件 () 其他 _____ 連附件

傳遞編號：

HK 1656

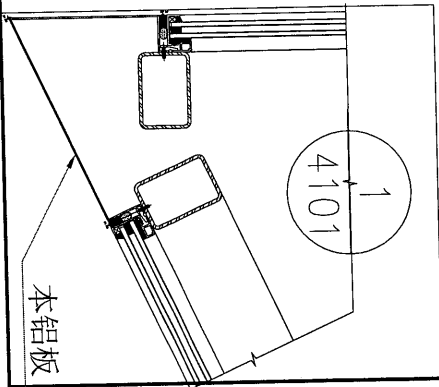
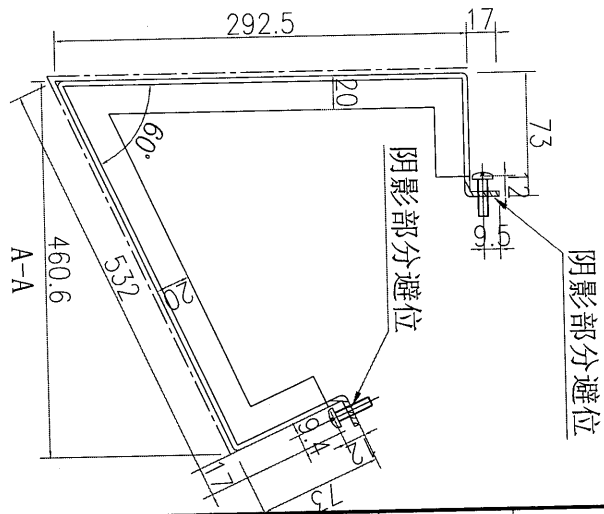
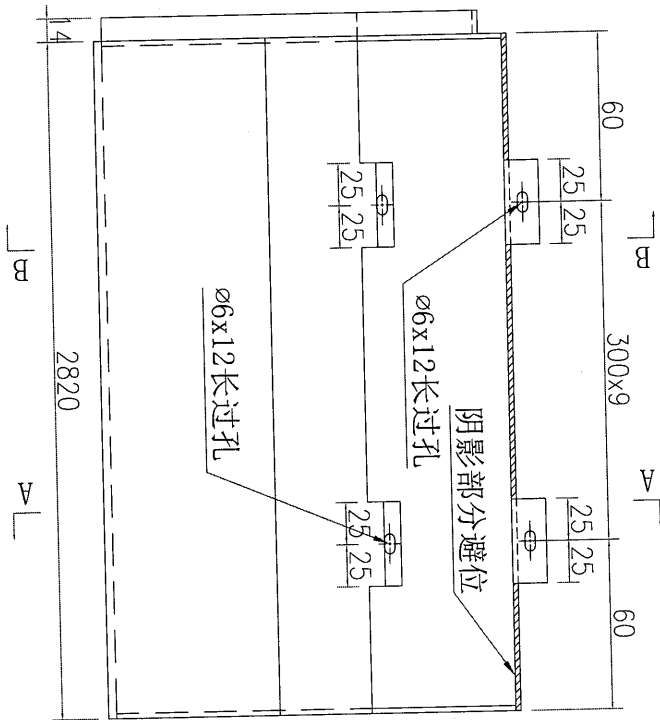
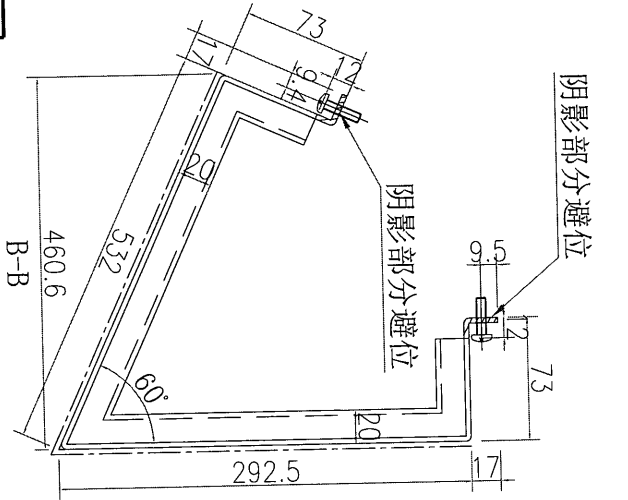
發件人簽署：

項目經理簽署：



美特鋁質 有限公司
MIDI Aluminium Fabricator Ltd.

工程號 J-837 地盤 觀塘



数量	备注
2	

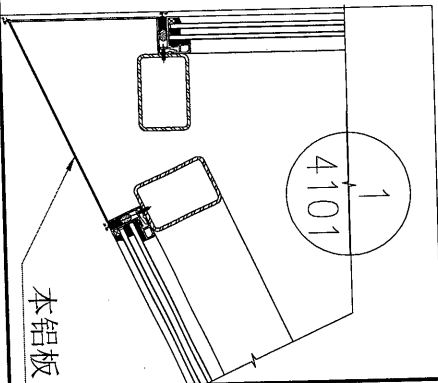
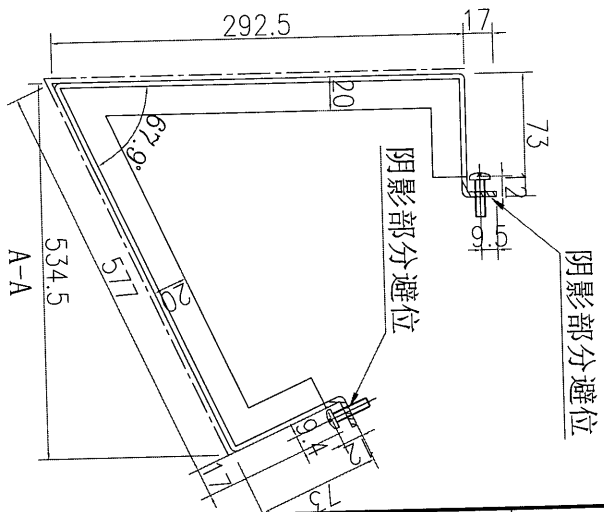
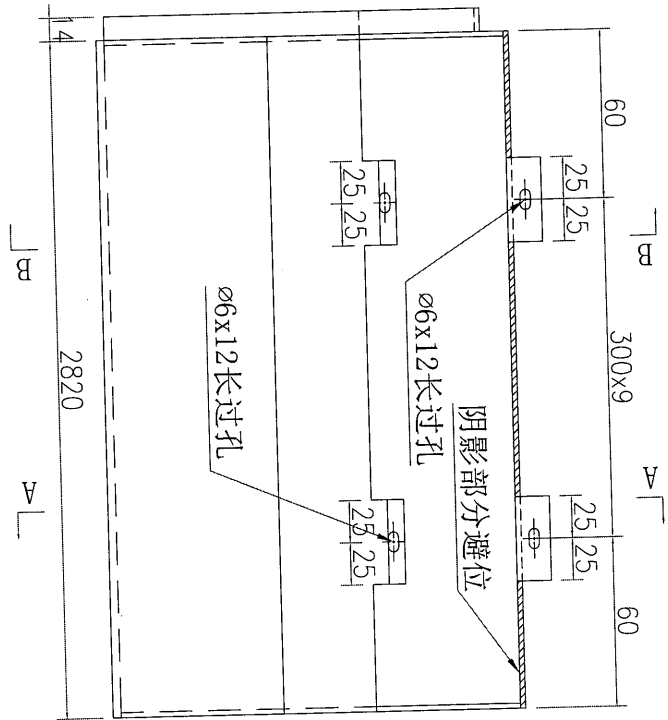
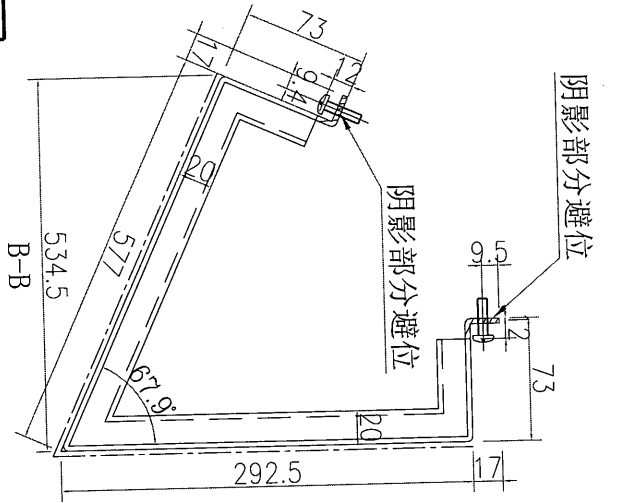
名稱	鋁板加工圖	制圖	吳禕瑜	2020.2.10	修改	
材料	3mm厚鋁板	復核			日期	
顏色	由香港確定	批准			圖號	J837-SK-LB195A

T:\jobs\J-837\VC7. 鋁料 配件、玻璃、加工圖紙(Podium)\3. Sky\light\鋁摺件\J837-天窗地盤用鋁板拆圖 (2020-3-26) \CAD\J837-鋁板拆圖.dwg



美特鋁質 有限公司
MIDI Aluminium Fabricator Ltd.

工程號 J-837 地盤 觀塘



数量	备注
2	

名稱	鋁板加工圖	制圖	吳禕瑜	2020.2.10	修改	
材料	3mm厚鋁板	復核			日期	
顏色	由香港確定	批准			圖號	J837-SK-LB195B