



工程指示編號：EI/2233

修改版次：-

工程編號：J837 平台

工程名稱：觀塘 裕民坊平台

工程項目：地盤用鋁摺件加工圖(天窗位置)

收件人：生統

發件人：Leung Hin Wai

日期：3/8-2020

要求提供 / 確認 事項：

- | | | |
|------------------------------------|-------------------------------------|-------------------------------|
| <input type="checkbox"/> 初步鋁料 B.M. | <input type="checkbox"/> 加工拆圖，然後生產 | <input type="checkbox"/> 尺寸表 |
| <input type="checkbox"/> 正式鋁料 B.M. | <input type="checkbox"/> 技術上資料 / 指示 | <input type="checkbox"/> 報價 |
| <input type="checkbox"/> 配件 B.M. | <input type="checkbox"/> 樣辦或貨品說明書 | <input type="checkbox"/> 分判合約 |
| <input type="checkbox"/> 其他：_____ | | |

內容：

請按附頁加工，地盤用。

請在 _____ 前完成上列要求。

附：

1+1頁

以上項目為：

原合約工程包

原合約工程加 / 減賬

新工程報價

原因：-

分發東莞各部門：

- () 生產技術總監 連附件 () 技術部 連附件 () 生產部 連附件 () 機械設計部 連附件
 () 採購部 連附件 () 生產統籌部 連附件
 () 質檢部 連附件 () 會計部 連附件 () 報關組 連附件 () 其他 _____ 連附件

分發香港各部門：

- () 行政部 連附件 () 會計部 連附件 () 統籌部 連附件 () 工程部地盤科文(柄) 連附件
 () 採購部 連附件 () QS 部 連附件 () 維修部 連附件 () 其他 _____ 連附件

傳遞編號：

HK1649

發件人簽署：

項目經理簽署：

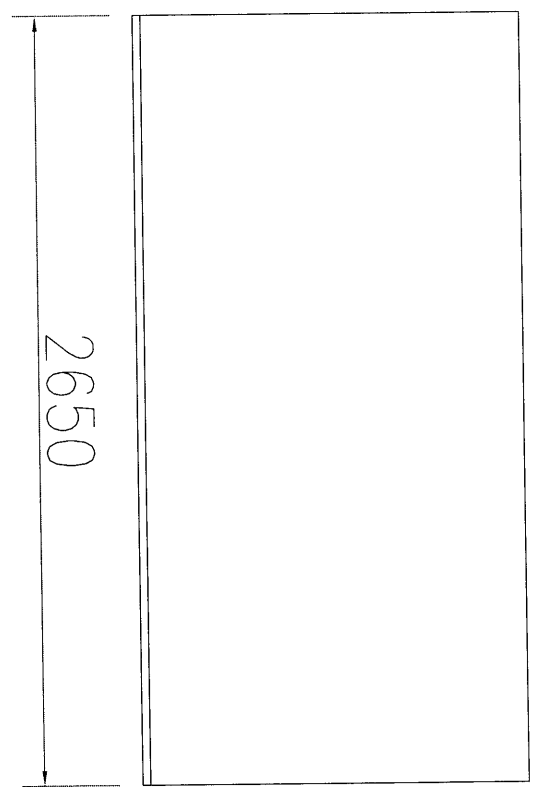
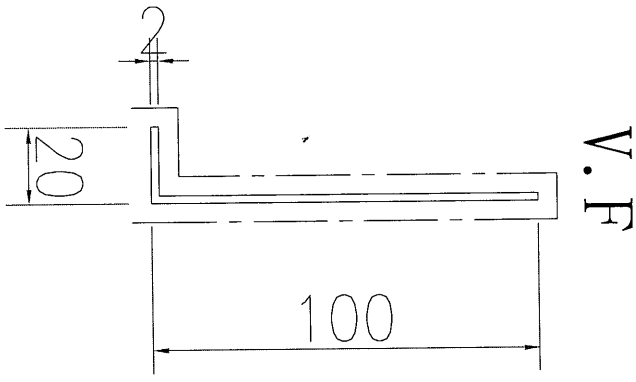
I:\Jobs\837\ICV7_鋁料_配件_玻璃_加工圖紙(Podium)\3_Skylight\鋁摺件\837-天窗地盤用鋁板拆圖 (2020-3-26) \CAD\837-鋁板拆圖.dwg

EG-DWG3



美特鋁質 有限公司
 MIDI Aluminium Fabricator Ltd.

工程號	J-837	地盤	觀塘
-----	-------	----	----



數量: 25

名稱	鋁板加工圖	制圖	吳禕瑜	2020.2.10	修改			
材料	2mm厚鋁板	復核			日期			
顏色	UCT803649FXL-3 (香檳金)	批准			圖號	J837-AA01		