



美 特 鋁 質 有 限 公 司
MIDI ALUMINIUM FABRICATOR LTD.

工程指示 / 要求簡箋(E.I.)

工程指示編號：EI / 2215

修改版次：-

工程編號：J837 平台

工程名稱：觀塘 裕民坊平台

工程項目：鋁摺件加工圖

收件人：生統

發件人：Leung Hin Wai

日期：30/7-2020

要求提供 / 確認 事項：

- | | | |
|------------------------------------|-------------------------------------|-------------------------------|
| <input type="checkbox"/> 初步鋁料 B.M. | <input type="checkbox"/> 加工拆圖，然後生產 | <input type="checkbox"/> 尺寸表 |
| <input type="checkbox"/> 正式鋁料 B.M. | <input type="checkbox"/> 技術上資料 / 指示 | <input type="checkbox"/> 報價 |
| <input type="checkbox"/> 配件 B.M. | <input type="checkbox"/> 樣辦或貨品說明書 | <input type="checkbox"/> 分判合約 |
| <input type="checkbox"/> 其他：_____ | | |

內容：

請按附頁加工，送地盤。

請在 15/8 前完成上列要求。

附：

1 + 7 頁

以上項目為：

原合約工程包

原合約工程加 / 減賬

新工程報價

原因：-

分發東莞各部門：

- | | | | |
|--|---|---|--|
| <input type="checkbox"/> 生產技術總監 <input type="checkbox"/> 連附件 | <input type="checkbox"/> 技術部 <input type="checkbox"/> 連附件 | <input type="checkbox"/> 生產部 <input type="checkbox"/> 連附件 | <input type="checkbox"/> 機械設計部 <input type="checkbox"/> 連附件 |
| <input type="checkbox"/> 採購部 <input type="checkbox"/> 連附件 | <input type="checkbox"/> 生產統籌部 <input type="checkbox"/> 連附件 | | |
| <input type="checkbox"/> 質檢部 <input type="checkbox"/> 連附件 | <input type="checkbox"/> 會計部 <input type="checkbox"/> 連附件 | <input type="checkbox"/> 報關組 <input type="checkbox"/> 連附件 | <input type="checkbox"/> 其他 _____ <input type="checkbox"/> 連附件 |

分發香港各部門：

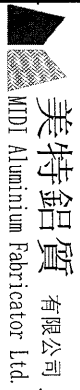
- | | | | |
|---|--|---|--|
| <input type="checkbox"/> 行政部 <input type="checkbox"/> 連附件 | <input type="checkbox"/> 會計部 <input type="checkbox"/> 連附件 | <input type="checkbox"/> 統籌部 <input type="checkbox"/> 連附件 | <input checked="" type="checkbox"/> 工程部地盤科文(柄) <input checked="" type="checkbox"/> 連附件 |
| <input type="checkbox"/> 採購部 <input type="checkbox"/> 連附件 | <input type="checkbox"/> QS 部 <input type="checkbox"/> 連附件 | <input type="checkbox"/> 維修部 <input type="checkbox"/> 連附件 | <input type="checkbox"/> 其他 _____ <input type="checkbox"/> 連附件 |

傳遞編號：

HK 1611

發件人簽署：

項目經理簽署：



美特鋁質 有限公司
MTDI Aluminium Fabricator Ltd.

工程號:

J-837

計算:

wai

日期:

26/7/2020

送呈:

施哥

地盤名稱:

觀塘

核對:

日期:

副本:

地盤用鋁折件B.M.表

項目類別:

FEATURE AND CLADDING

批准:

日期:

B.M.編號:

修改版次:

A/C Code:

總面積:

3.880

總重量:

31.54

此B.M.依據大圖計算

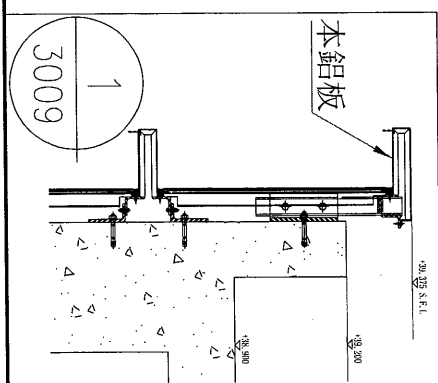
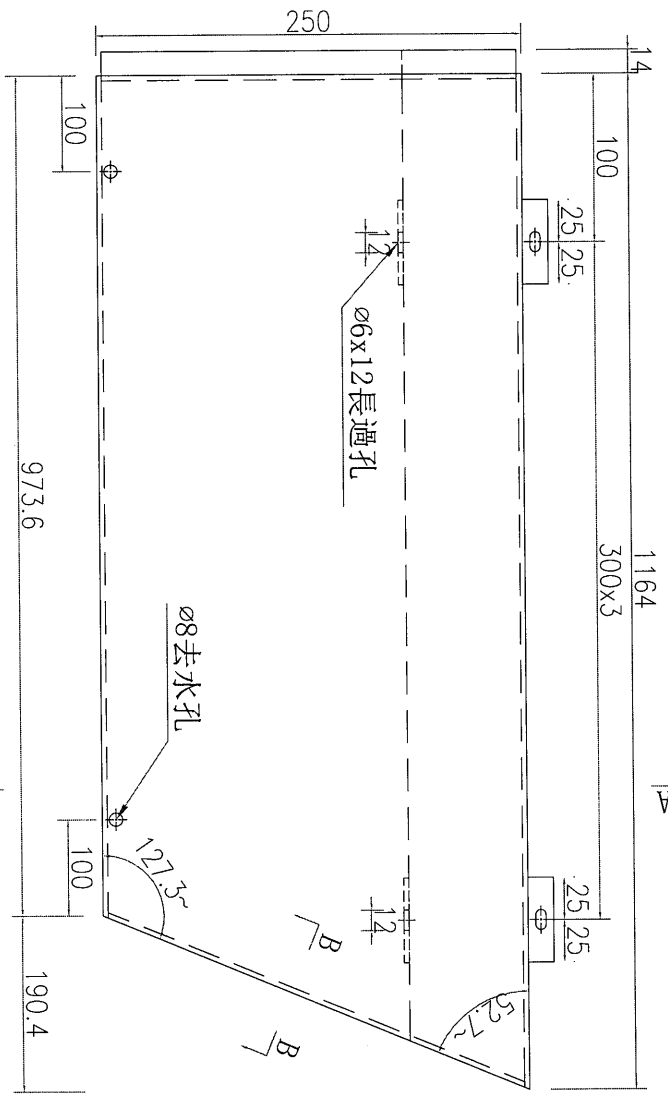
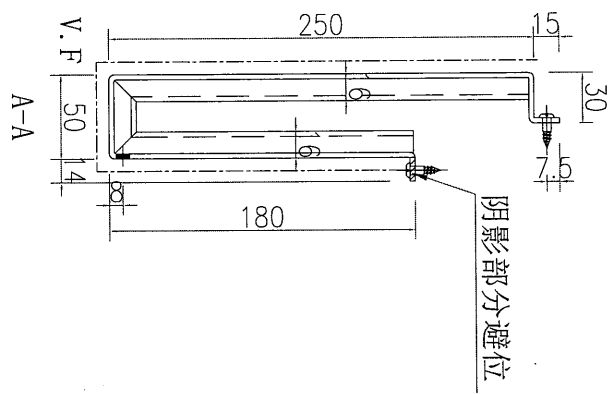
序號	鋁板圖號	鋁板名稱	顏色	實用	後備	總數	總重量	平方米		平方米		備註
								單件展開面積	總展開面積	單件V.F.	總V.F.	
1	J837-TC-LB28	3mm厚鋁板	ZF20-3110 (古銅)	1	0	1	5.153	0.634	0.634	0.542	0.542	
2	J837-TCA-LB28	3mm厚鋁板	ZF20-3110 (古銅)	1	0	1	6.401	0.787	0.787	0.672	0.672	
3	J837-TCB-LB28	3mm厚鋁板	ZF20-3110 (古銅)	1	0	1	4.226	0.520	0.520	0.468	0.468	
4	J837-TCC-LB28	3mm厚鋁板	UCT803649FXL-3 (香檳金)	1	0	1	10.993	1.352	1.352	1.209	1.209	
5	J837-TCD-LB28	3mm厚鋁板	ZF20-3110 (古銅)	1	0	1	2.505	0.308	0.308	0.264	0.264	
6	J837-TCE-LB28	3mm厚鋁板	UCT803649FXL-3 (香檳金)	1	0	1	2.265	0.279	0.279	0.184	0.184	
7			合計	6	0	6	31.543		3.880		3.340	

EG-DWG3



美特鋁質 有限公司
MIDI Aluminium Fabricator Ltd.

工程號	J-837	地盤	觀塘
-----	-------	----	----



數量	1
----	---

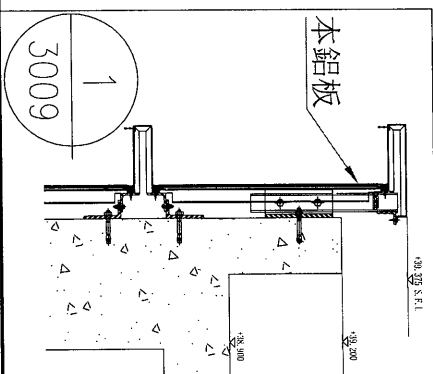
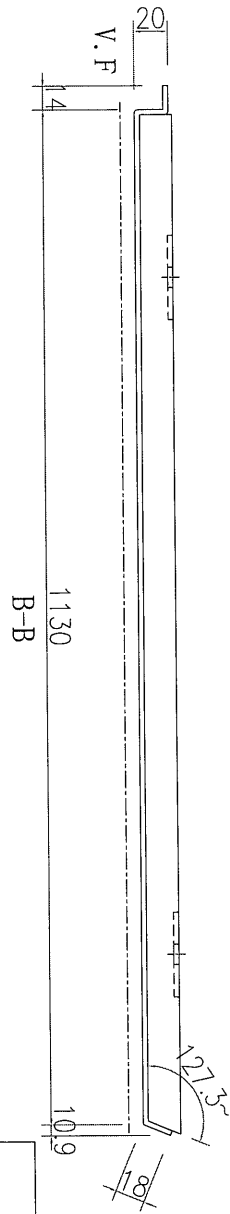
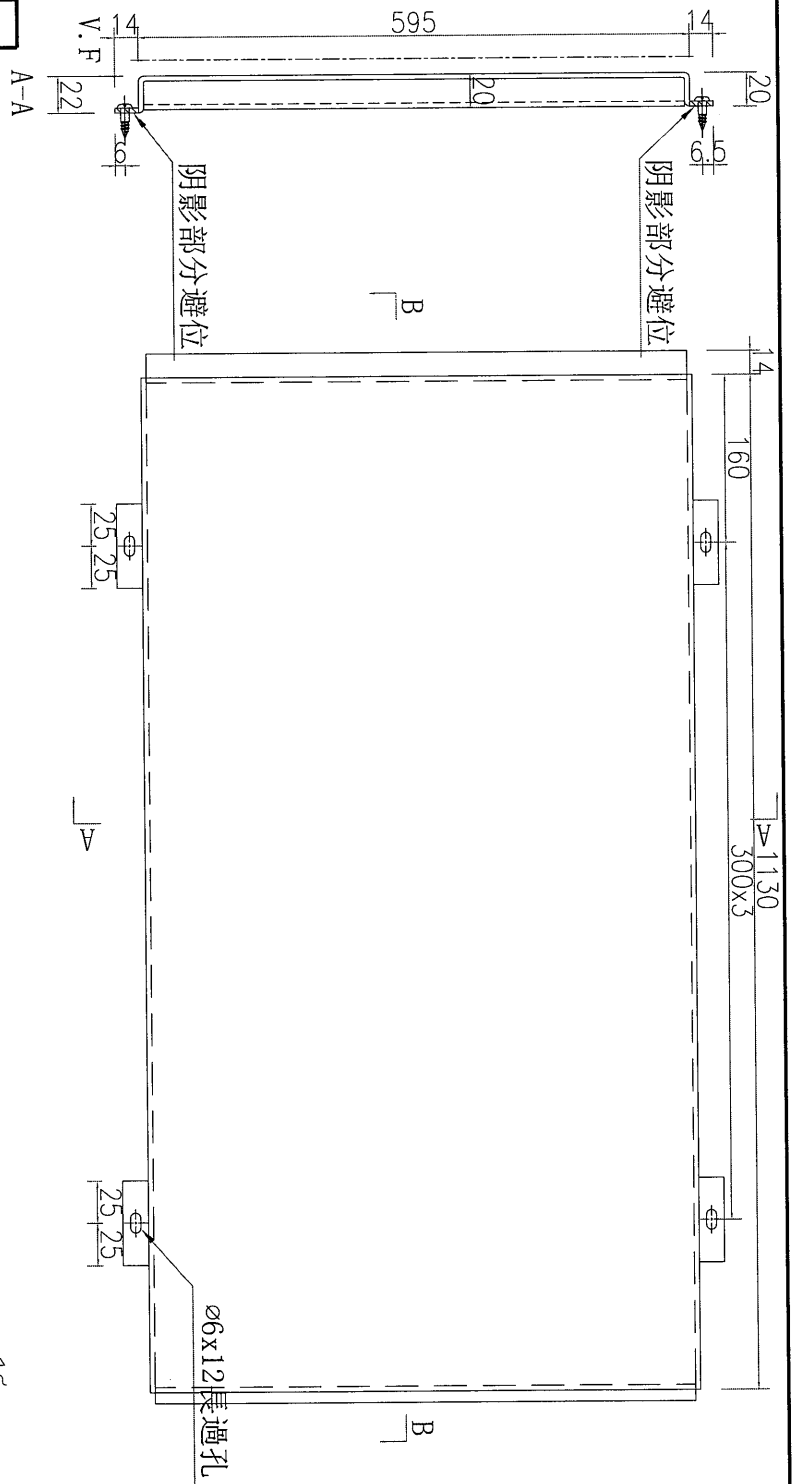
名稱	鋁板加工圖	制圖	吳禱瑜	2019.5.27	修改	
材料	3mm厚鋁板	復核			日期	
顏色	ZF20-3110(古銅)	批准			圖號	J837-TC-LB28

\Jobs\837\YCV7 鋁料、配件、玻璃 - 加工圖紙(Podium)\4. Alum. Feature and cladding\鋁摺件\837 FEATURE&LOVER 地盤用鋁板拆圖(2019-6-6)\837 FEATURE&LOVER 地盤用鋁板拆圖(2019-6-6)\CAD\837-鋁板拆圖.dwg

EG-DWG3


美特鋁質 有限公司
 MIDI Aluminium Fabricator Ltd.

工程號	J-837	地盤	觀塘
-----	-------	----	----



數量	1
----	---

名稱	鋁板加工圖	制圖	吳禕瑜	2019.5.27	修改	
材料	3mm厚鋁板	復核			日期	
顏色	ZF20-3110(古銅)	批准			圖號	J837-TCA-LB28

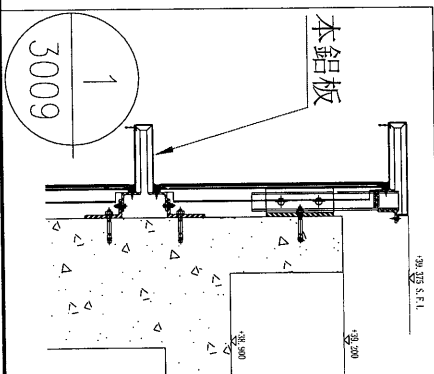
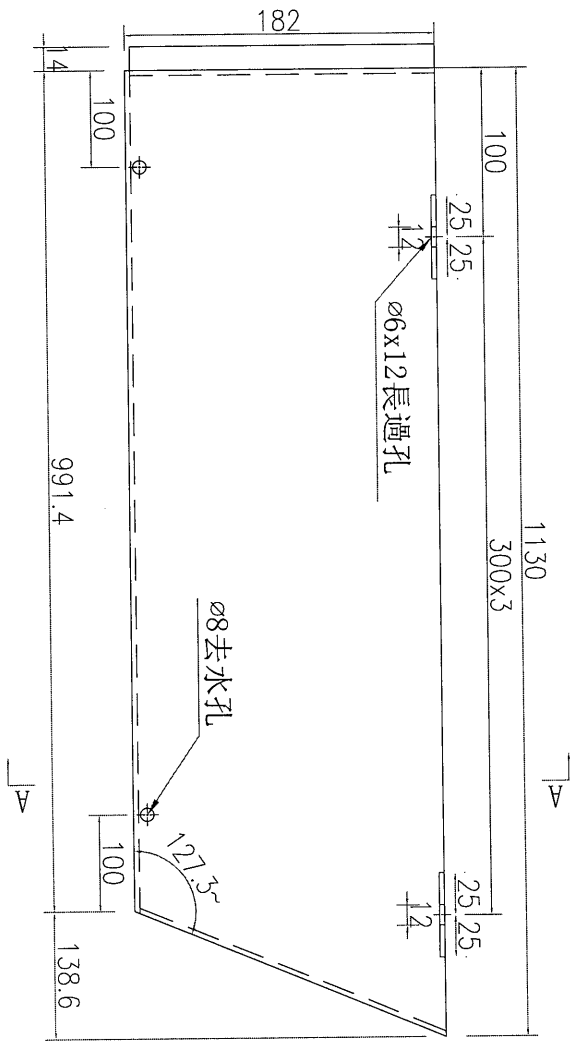
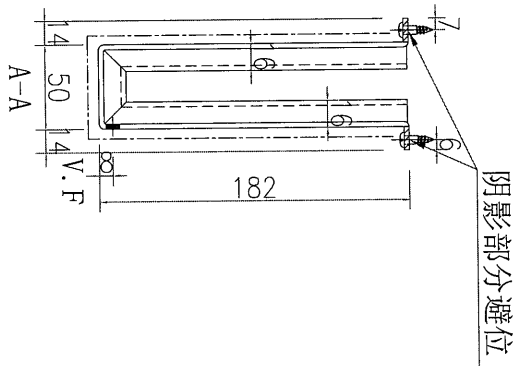
T:\Jobs\J-837\VC7_鋁料、配件、玻璃、加工圖紙(Podium)\4. Alum. Feature and cladding\鋁摺件\837 FEATURE&LOUVER 地盤用鋁板拆圖(2019-6-6)\837 FEATURE&LOUVER 地盤用鋁板拆圖(2019-6-6)\CAD\837-鋁板拆圖.dwg

EG-DWG3



美特鋁質 有限公司
MIDI Aluminium Fabricator Ltd.

工程號 J-837 地盤 觀塘



數量	1
----	---

名稱	鋁板加工圖	制圖	吳禕瑜	2019.5.27	修改	
材料	3mm厚鋁板	復核			日期	
顏色	ZF20-3110(古銅)	批准			圖號	J837-TCB-LB28

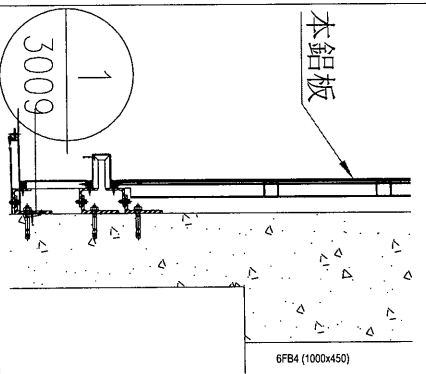
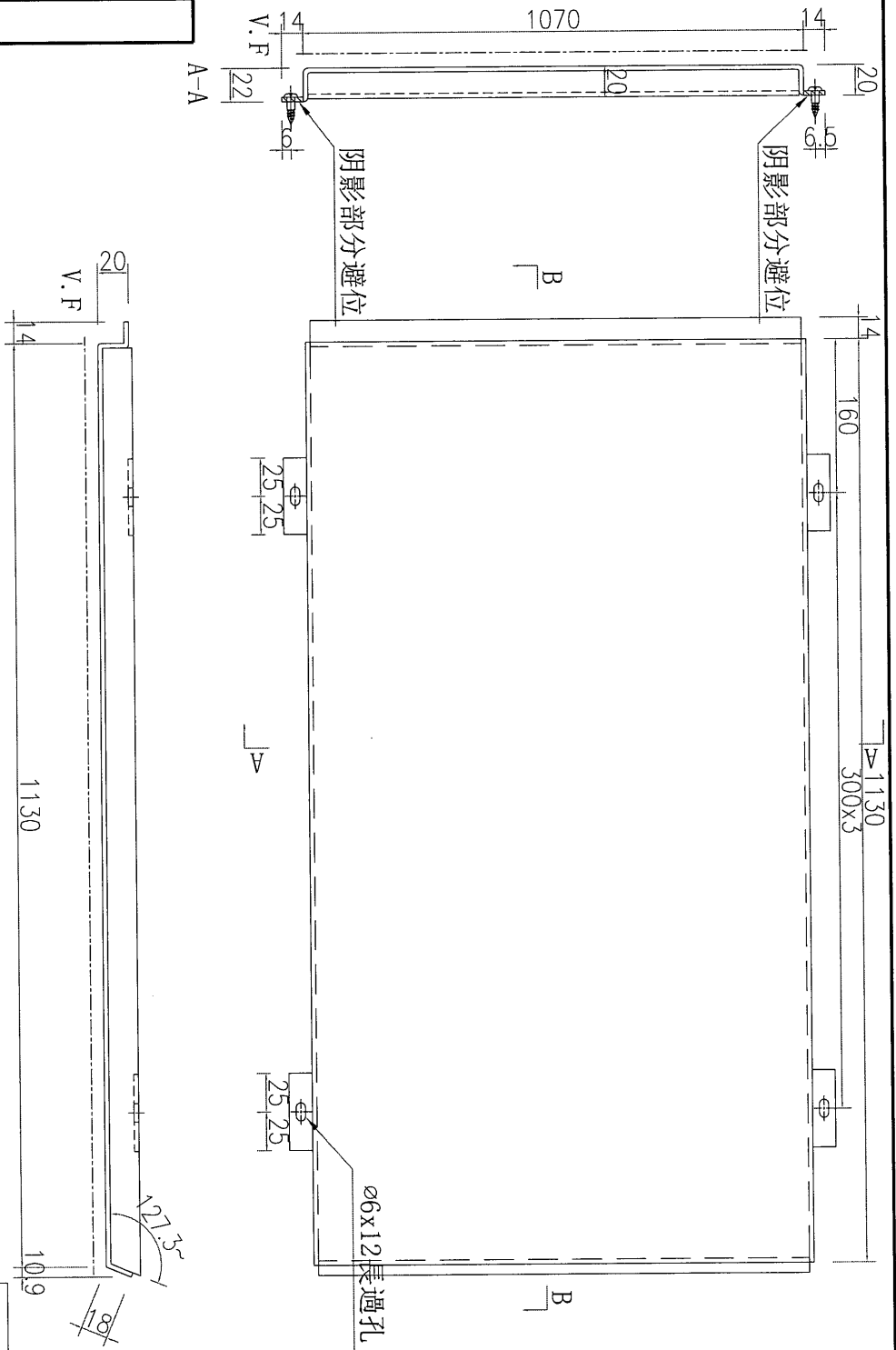
\Jobs\837\VCV7-鋁料、配件、玻璃、加工圖紙(Podium)\4. Alum. Feature and cladding\鋁摺件\837 FEATURE&LOUVER 地盤用鋁板拆圖(2019-6-6)\837 FEATURE&LOUVER 地盤用鋁板拆圖(2019-6-6)\CAD\837-鋁板拆圖.dwg

EG-DWG3



美特鋁質 有限公司
MIDI Aluminium Fabricator Ltd.

工程號 J-837 地盤 觀塘



數量	1
----	---

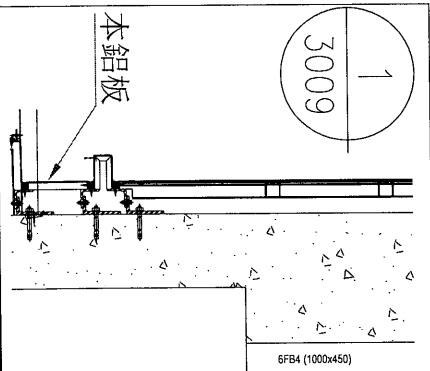
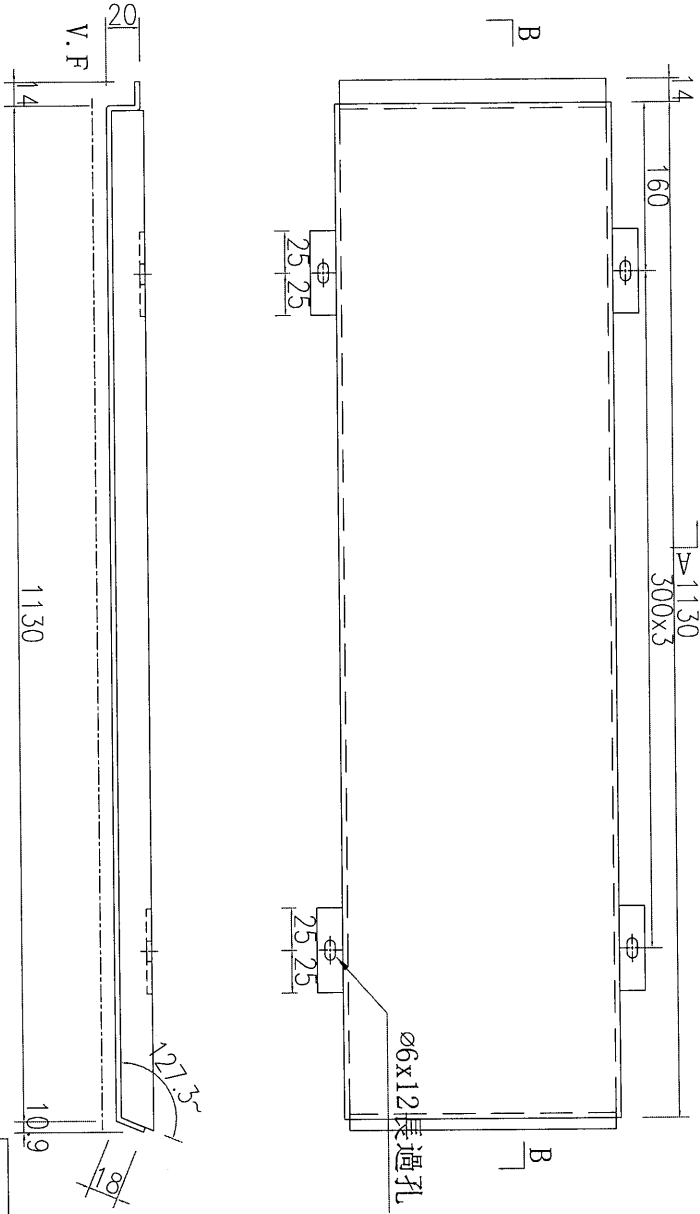
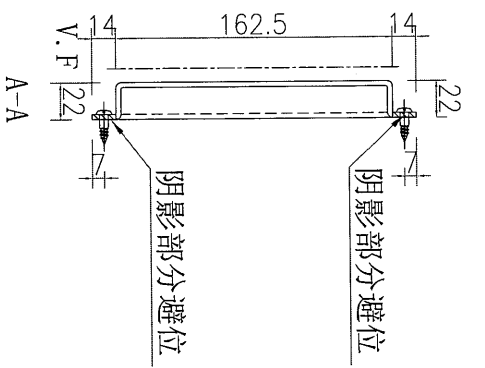
名稱	鋁板加工圖	制圖	吳禕瑜	2019.5.27	修改	
材料	3mm厚鋁板	復核			日期	
顏色	UCT803649FXL-3 (香檳金)	批准			圖號	J837-TCC-LB28

Jobs\J-837\VC\7. 鋁料、配件、玻璃、加工圖紙(Podium)\4. Alum. Feature and cladding\鋁槽件\837 FEATURE&COVER 地盤用鋁板拆圖(2019-6-6)\837 FEATURE&COVER 地盤用鋁板拆圖(2019-6-6)\CAD\837-鋁板拆圖.dwg



美特鋁質 有限公司
MIDI Aluminium Fabricator Ltd.

工程號	J-837	地盤	觀塘
-----	-------	----	----



數量	1
----	---

名稱	鋁板加工圖	制圖	吳禕瑜	2019.5.27	修改	
材料	3mm厚鋁板	復核			日期	
顏色	UCT803649FXL-3 (香檳金)	批准			圖號	J837-TCE-LB28

\Jobs\J-837\VCV7. 鋁料、配件、玻璃、加工圖紙(Podium)\4. Alum. Feature and cladding\鋁摺件\837 FEATURE&LOVER 地盤用鋁板拆圖(2019-6-6)\837 FEATURE&LOVER 地盤用鋁板拆圖(2019-6-6)\CAD\837-鋁板拆圖.dwg