

工程指示 / 要求簡箋(E.I.)

工程指示編號：EI / 2190 修改版次：-
 工程編號：J837 平台 工程名稱：觀塘 裕民坊平台
 工程項目：通道門鋁料(天窗位置)
 收件人：生統 發件人：Leung Hin Wai 日期：27/07/2020

要求提供 / 確認 事項：

- | | | |
|------------------------------------|-------------------------------------|-------------------------------|
| <input type="checkbox"/> 初步鋁料 B.M. | <input type="checkbox"/> 加工拆圖，然後生產 | <input type="checkbox"/> 尺寸表 |
| <input type="checkbox"/> 正式鋁料 B.M. | <input type="checkbox"/> 技術上資料 / 指示 | <input type="checkbox"/> 報價 |
| <input type="checkbox"/> 配件 B.M. | <input type="checkbox"/> 樣辦或貨品說明書 | <input type="checkbox"/> 分判合約 |
| <input type="checkbox"/> 其他：_____ | | |

內容：

請按附頁加工。配合 EI2176 玻璃

請在 8 月尾 前完成上列要求。

附：1+9 頁

以上項目為：

- 原合約工程包 原合約工程加 / 減賬 新工程報價

原因：-

分發東莞各部門：

- 生產技術總監 連附件 技術部 連附件 生產部 連附件 機械設計部 連附件
 採購部 連附件 生產統籌部 連附件
 質檢部 連附件 會計部 連附件 報關組 連附件 其他 _____ 連附件

分發香港各部門：

- 行政部 連附件 會計部 連附件 統籌部 連附件 工程部地盤科文(柄) 連附件
 採購部 連附件 QS 部 連附件 維修部 連附件 其他 _____ 連附件

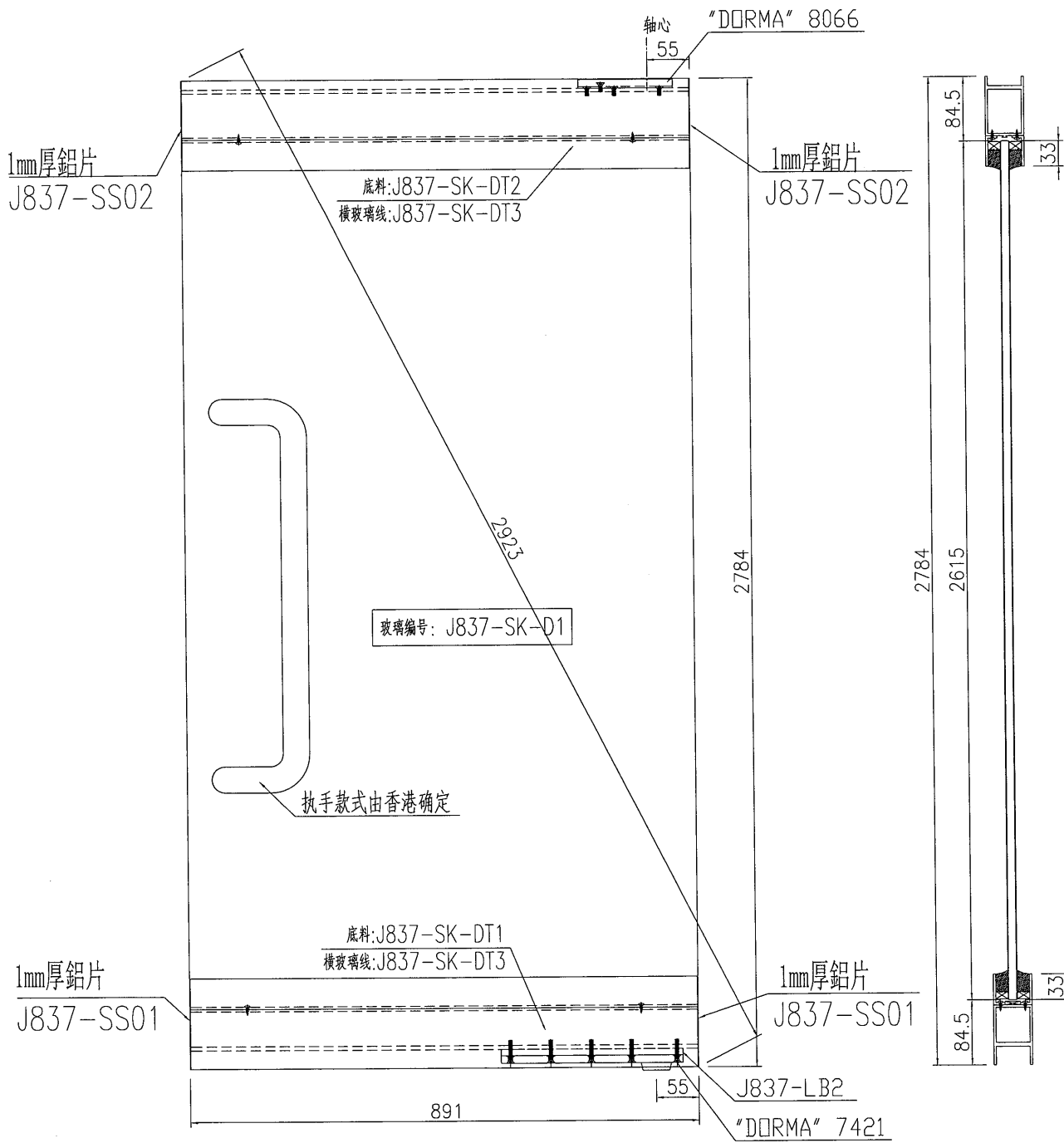
傳遞編號：

HK 1556

發件人簽署：

項目經理簽署：

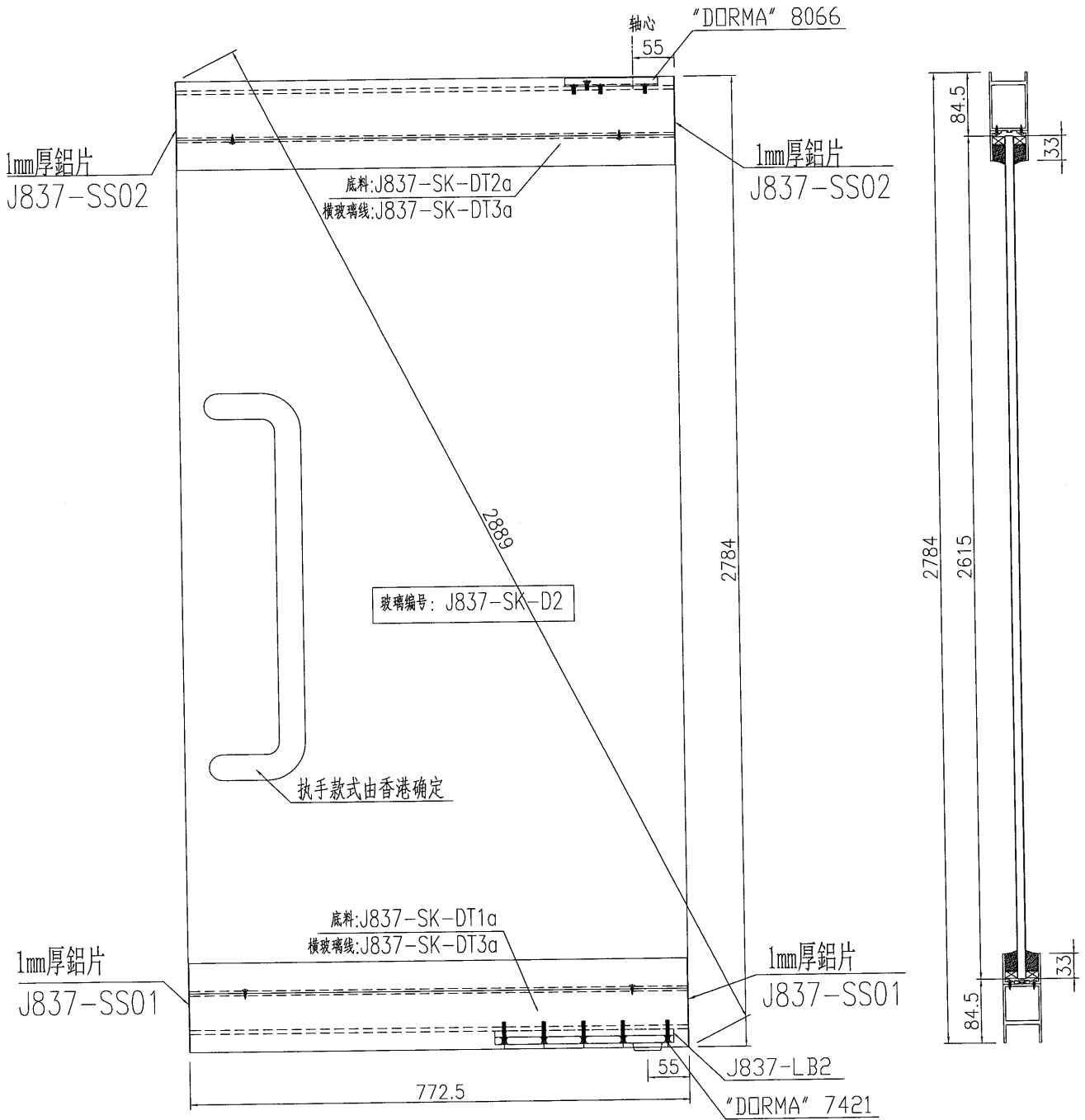
工程號	觀塘	地盤	觀塘
-----	----	----	----



名稱	地彈門組裝圖	制圖	黃漢卿	2020.6.9	修改			
材料	--	復核	王禮秋	2020.6.9	日期			
顏色	EC-DG-S332054香檳金	批准			圖號	837-SK-M1		



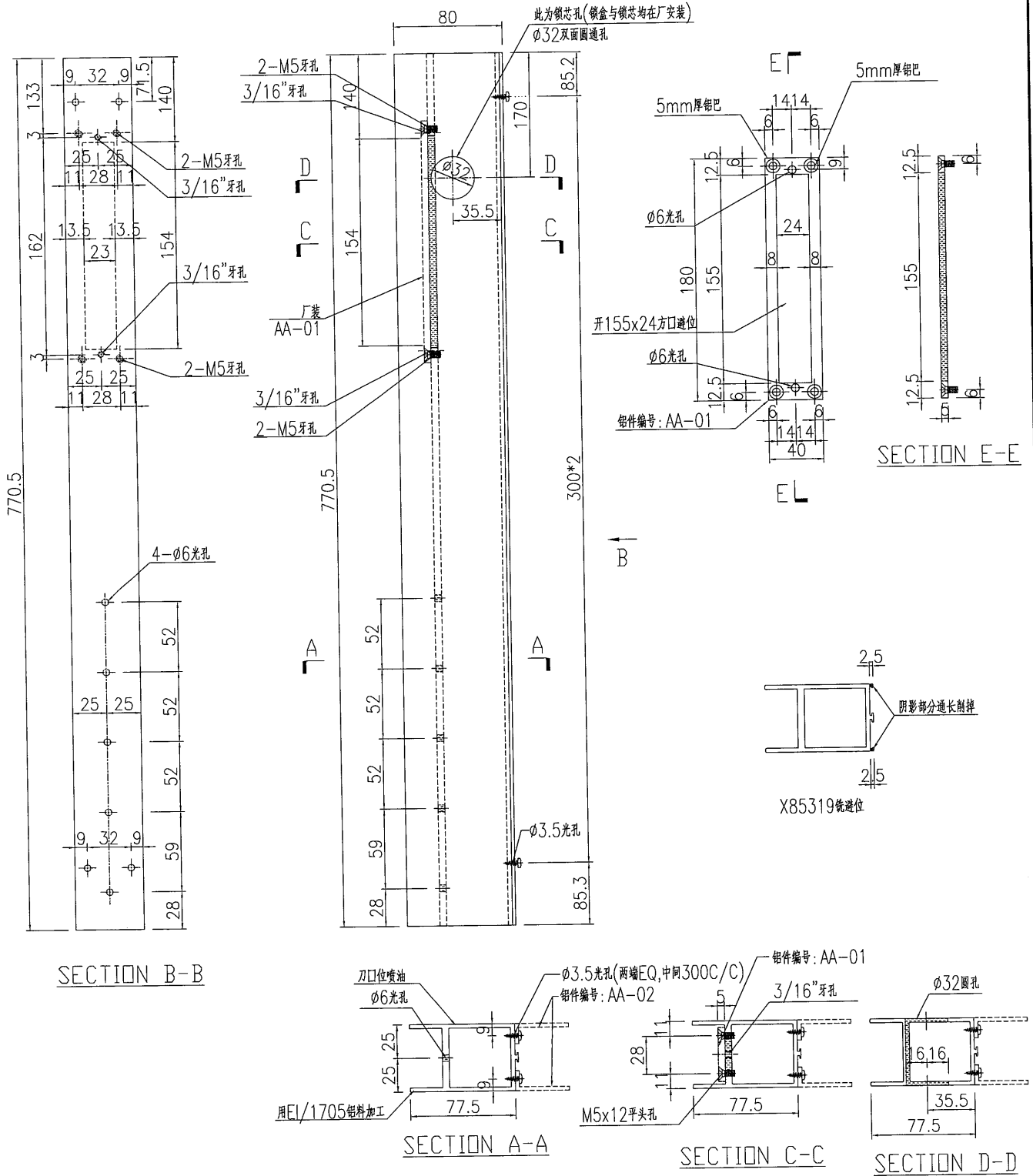
工程號	欄塘	地盤	欄塘
-----	----	----	----



名稱	地彈門組裝圖	制圖	黃漢卿	2020.6.9	修改		
材料	--	復核	王禮秋	2020.6.9	日期		
顏色	EC-DG-S332054香檳金	批准			圖號	837-SK-M2	

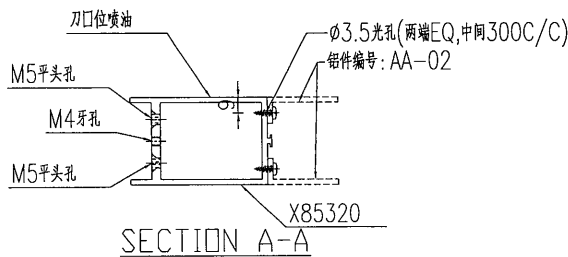
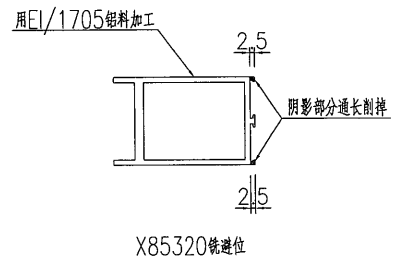
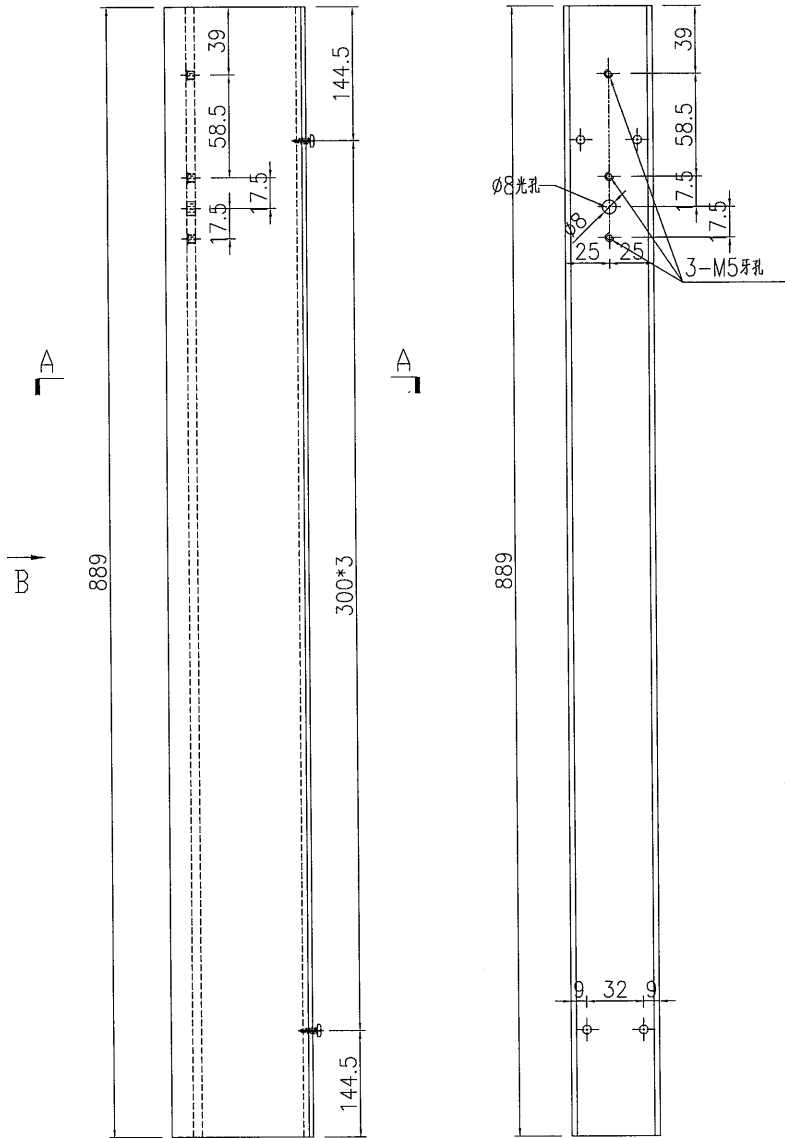


工程號 觀塘 地盤 觀塘



名稱	地臺門玉底加工圖	制圖	黃漢卿	2020.6.9	修改		
材料	X85319	復核	王禮秋	2020.6.9	日期		
顏色	EC-DG-S332054香檳金	批准			圖號	837-SK-DT1a	

工程號	觀塘	地盤	觀塘
-----	----	----	----



名稱	地臺門頂加工圖	制圖	黃漢卿	2020.6.9	修改		
材料	X85320	復核	王禮秋	2020.6.9	日期		
顏色	EC-DG-S332054香檳金	批准			圖號	837-SK-DT2	

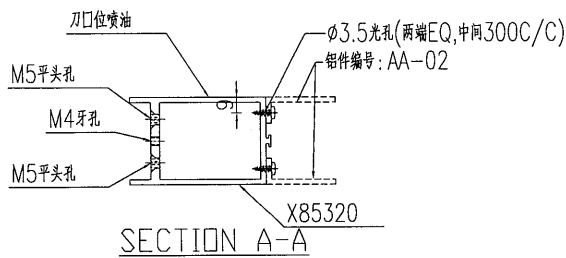
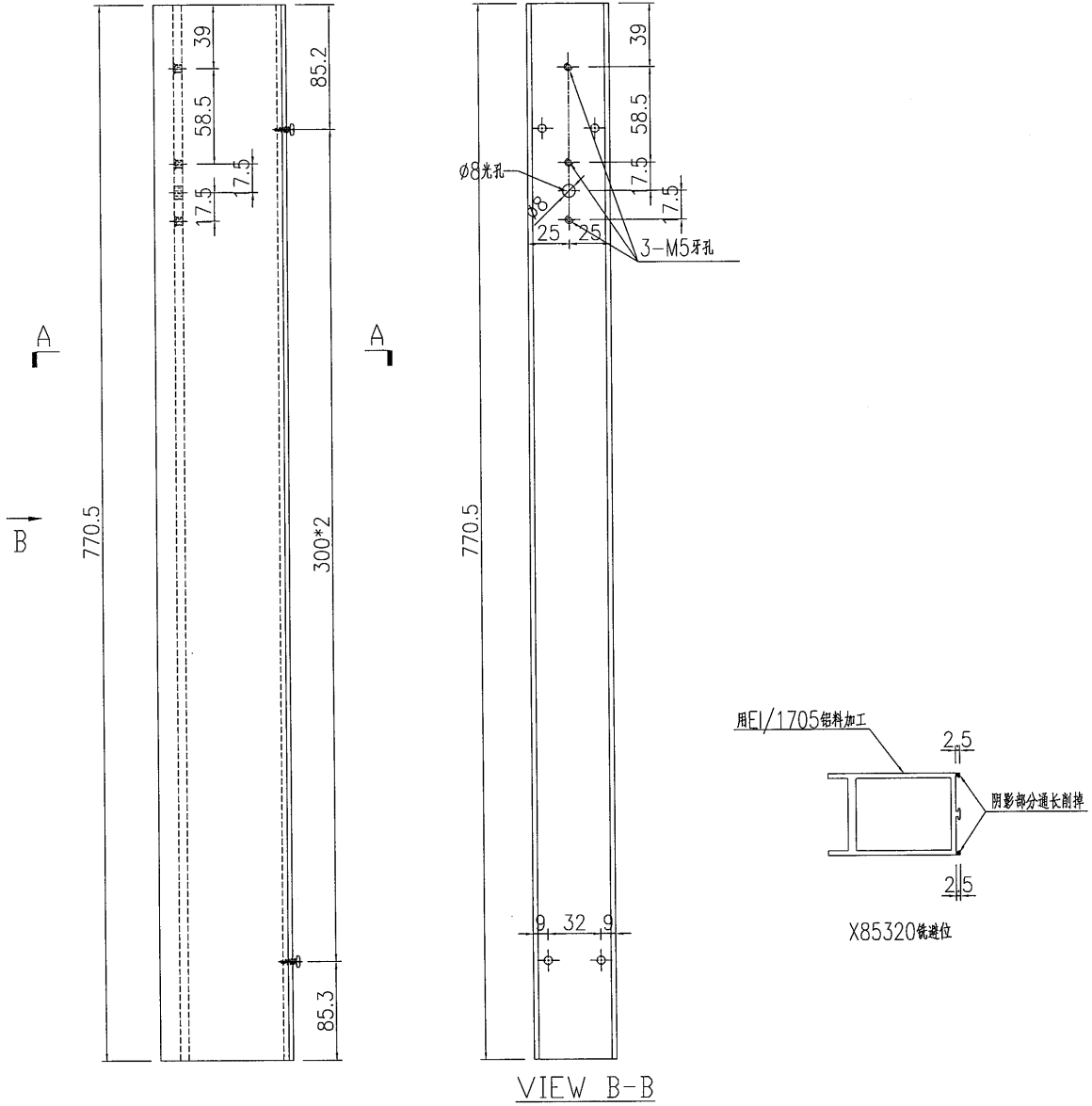


工程號

觀塘

地盤

觀塘

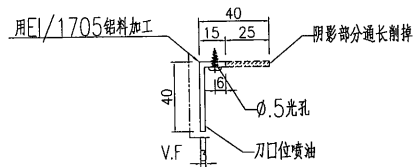
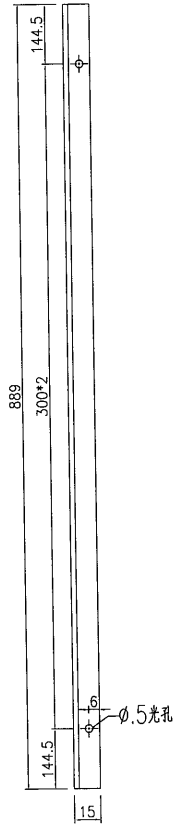


名稱	地臺門玉頂加工圖	制圖	黃漢卿	2020.6.9	修改		
材料	X85320	復核	王禮秋	2020.6.9	日期		
顏色	EC-DG-S332054香檳金	批准			圖號	837-SK-DT2a	



加工数量: 8支

工程號	觀塘	地盤	觀塘
-----	----	----	----

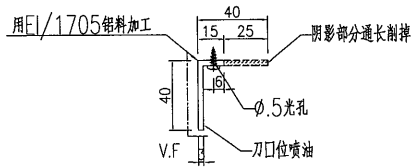
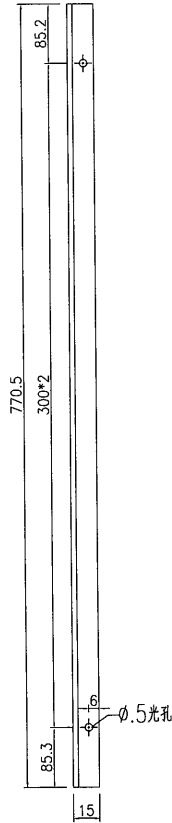


名稱	鋁角加工圖	制圖	黃漢卿	2020.6.9	修改			
材料	40x40x3mm鋁角	復核	王禮秋	2020.6.9	日期			
顏色	EC-DG-S332054香檳金	批准			圖號	J837-SK-DT3		



加工数量: 8支

工程號	觀塘	地盤	觀塘
-----	----	----	----



名稱	鋁角加工圖	制圖	黃漢卿	2020.6.9	修改		
材料	40x40x3mm鋁角	復核	王禮秋	2020.6.9	日期		
顏色	EC-DG-S332054香檳金	批准			圖號	J837-SK-DT3a	



鋁角數量：4

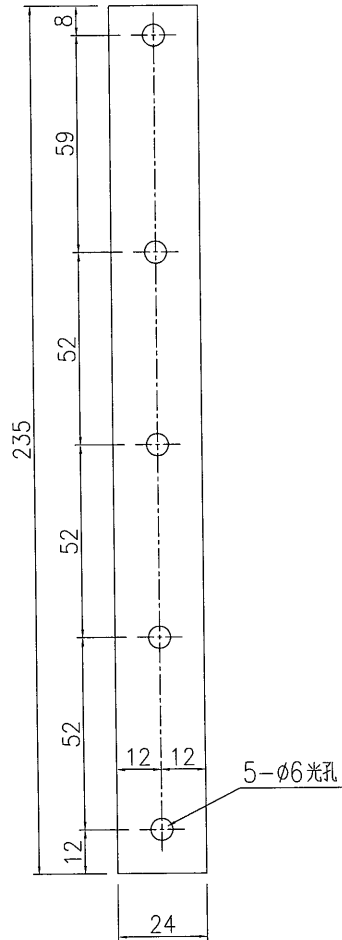
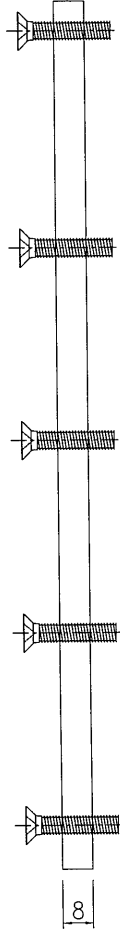
工程號

觀塘

地盤

觀塘

用倉存鋁料加工



名稱	鋁巴加工圖	制圖	黃漢卿	2020.6.9	修改			
材料	8mm厚鋁巴	復核	王禮秋	2020.6.9	日期			
顏色	MILL	批准			圖號	837-LB2		