

工程指示 / 要求簡箋(E.I.)

工程指示編號：EI / 2129

修改版次：-

工程編號：J837 平台

工程名稱：觀塘 裕民坊平台

工程項目：地盤用鋁摺件加工圖(天窗位置)

收件人：生統

發件人：Leung Hin Wai

日期：15/07/2020

要求提供 / 確認 事項：

- |                                    |                                     |                               |
|------------------------------------|-------------------------------------|-------------------------------|
| <input type="checkbox"/> 初步鋁料 B.M. | <input type="checkbox"/> 加工拆圖，然後生產  | <input type="checkbox"/> 尺寸表  |
| <input type="checkbox"/> 正式鋁料 B.M. | <input type="checkbox"/> 技術上資料 / 指示 | <input type="checkbox"/> 報價   |
| <input type="checkbox"/> 配件 B.M.   | <input type="checkbox"/> 樣辦或貨品說明書   | <input type="checkbox"/> 分判合約 |
| <input type="checkbox"/> 其他：_____  |                                     |                               |

內容：

請按附頁加工，地盤用。

請在\_\_\_\_\_前完成上列要求。

附：1+9 頁

以上項目為：

- 原合約工程包                       原合約工程加 / 減賬                       新工程報價

原因：-

分發東莞各部門：

- ( ) 生產技術總監  連附件    ( ) 技術部     連附件    ( ) 生產部     連附件    ( ) 機械設計部  連附件  
 ( ) 採購部     連附件    ( ) 生產統籌部  連附件  
 ( ) 質檢部     連附件    ( ) 會計部     連附件    ( ) 報關組     連附件    ( ) 其他 \_\_\_\_\_  連附件

分發香港各部門：

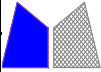
- ( ) 行政部  連附件    ( ) 會計部  連附件    ( ) 統籌部  連附件    ( ) 工程地盤科文(柄)  連附件  
 ( ) 採購部  連附件    ( ) QS 部     連附件    ( ) 維修部  連附件    ( ) 其他 \_\_\_\_\_  連附件

傳遞編號：

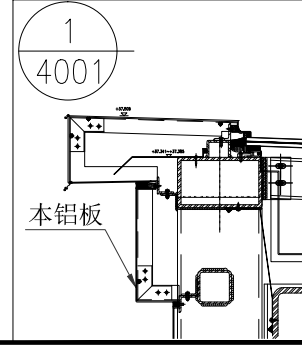
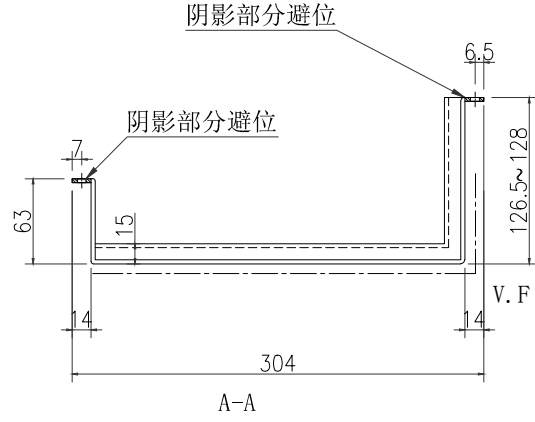
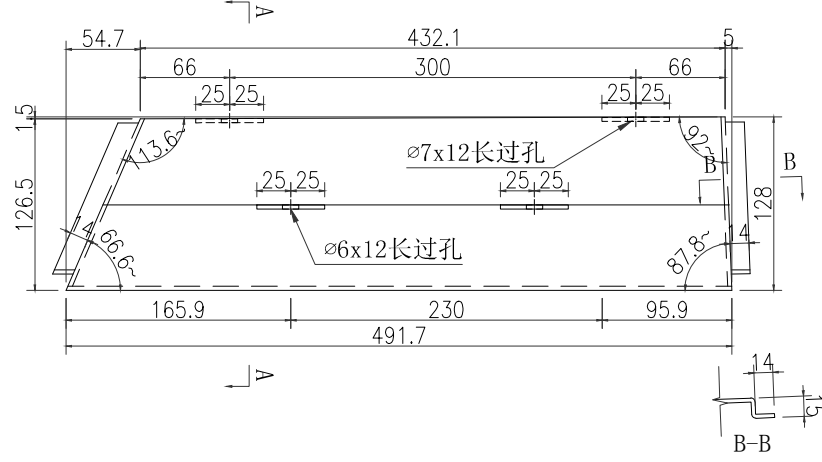
HK 1429

發件人簽署：

項目經理簽署：

 <b>美特鋁質</b> 有限公司 MIDI Aluminium Fabricator Ltd.		工程號: J-837	計算: 吳禕瑜	日期: 20/3/2020	送呈: 施哥							
		地盤名稱: 觀塘	核對: 王禮秋	日期: 20/3/2020	副本:							
<b>地盤用鋁折件B.M.表</b>		項目類別: SKYLIGHT	批准:	日期:								
BM編號:		修改版次:	A/C Code:	總面積: 22.093	總重量: 179.61	此BM依據大圖計算						
序號	鋁板圖號	鋁板名稱	顏色	實用	後備	總數	總重量	單件展	總展開面	單件V.F.	總V.F.	備註
								開面積	積			
1	J837-SK-LB019	3mm厚鋁板	UCT803649FXL (香檳金)	1	0	1	2.331	0.287	0.287	0.212	0.212	
2	J837-SK-LB020	3mm厚鋁板	UCT803649FXL (香檳金)	1	0	1	5.386	0.662	0.662	0.522	0.522	
3	J837-SK-LB021a	3mm厚鋁板	UCT803649FXL (香檳金)	1	0	1	5.399	0.664	0.664	0.524	0.524	
4	J837-SK-LB021b	3mm厚鋁板	UCT803649FXL (香檳金)	1	0	1	5.471	0.673	0.673	0.532	0.532	
5	J837-SK-LB021c	3mm厚鋁板	UCT803649FXL (香檳金)	1	0	1	5.502	0.677	0.677	0.536	0.536	
6	J837-SK-LB021d	3mm厚鋁板	UCT803649FXL (香檳金)	1	0	1	5.543	0.682	0.682	0.541	0.541	
7	J837-SK-LB022	3mm厚鋁板	UCT803649FXL (香檳金)	1	0	1	4.647	0.572	0.572	0.450	0.450	
8	J837-SK-LB023	3mm厚鋁板	UCT803649FXL (香檳金)	1	0	1	6.666	0.820	0.820	0.658	0.658	
9	J837-SK-LB024	3mm厚鋁板	UCT803649FXL (香檳金)	1	0	1	5.877	0.723	0.723	0.577	0.577	
10	J837-SK-LB025	3mm厚鋁板	UCT803649FXL (香檳金)	1	0	1	5.926	0.729	0.729	0.582	0.582	
11	J837-SK-LB026a	3mm厚鋁板	UCT803649FXL (香檳金)	1	0	1	5.949	0.732	0.732	0.586	0.586	
12	J837-SK-LB026b	3mm厚鋁板	UCT803649FXL (香檳金)	1	0	1	5.959	0.733	0.733	0.587	0.587	
13	J837-SK-LB026c	3mm厚鋁板	UCT803649FXL (香檳金)	1	0	1	5.959	0.733	0.733	0.587	0.587	
14	J837-SK-LB027a	3mm厚鋁板	UCT803649FXL (香檳金)	1	0	1	6.137	0.755	0.755	0.606	0.606	
15	J837-SK-LB027b	3mm厚鋁板	UCT803649FXL (香檳金)	1	0	1	6.181	0.760	0.760	0.611	0.611	
16	J837-SK-LB028a	3mm厚鋁板	UCT803649FXL (香檳金)	1	0	1	5.772	0.710	0.710	0.568	0.568	
17	J837-SK-LB028b	3mm厚鋁板	UCT803649FXL (香檳金)	1	0	1	5.792	0.712	0.712	0.571	0.571	
18	J837-SK-LB029a	3mm厚鋁板	UCT803649FXL (香檳金)	1	0	1	5.963	0.733	0.733	0.588	0.588	
19	J837-SK-LB029b	3mm厚鋁板	UCT803649FXL (香檳金)	1	0	1	6.015	0.740	0.740	0.594	0.594	
20	J837-SK-LB029c	3mm厚鋁板	UCT803649FXL (香檳金)	1	0	1	6.026	0.741	0.741	0.596	0.596	

 <b>美特鋁質</b> 有限公司 MIDI Aluminium Fabricator Ltd.		工程號: J-837	計算: 吳禕瑜	日期: 20/3/2020	送呈: 施哥							
		地盤名稱: 觀塘	核對: 王禮秋	日期: 20/3/2020	副本:							
<b>地盤用鋁折件B.M.表</b>		項目類別: SKYLIGHT	批准:	日期:								
BM編號:		修改版次:	A/C Code:	總面積: 22.093	總重量: 179.61	此BM依據大圖計算						
21	J837-SK-LB029d	3mm厚鋁板	UCT803649FXL (香檳金)	1	0	1	5.973	0.735	0.735	0.589	0.589	
22	J837-SK-LB030	3mm厚鋁板	UCT803649FXL (香檳金)	1	0	1	5.918	0.728	0.728	0.583	0.583	
23	J837-SK-LB031	3mm厚鋁板	UCT803649FXL (香檳金)	1	0	1	5.936	0.730	0.730	0.584	0.584	
24	J837-SK-LB032	3mm厚鋁板	UCT803649FXL (香檳金)	1	0	1	5.906	0.726	0.726	0.580	0.580	
25	J837-SK-LB033	3mm厚鋁板	UCT803649FXL (香檳金)	1	0	1	6.588	0.810	0.810	0.647	0.647	
26	J837-SK-LB034	3mm厚鋁板	UCT803649FXL (香檳金)	1	0	1	4.766	0.586	0.586	0.462	0.462	
27	J837-SK-LB035a	3mm厚鋁板	UCT803649FXL (香檳金)	1	0	1	5.555	0.683	0.683	0.542	0.542	
28	J837-SK-LB035b	3mm厚鋁板	UCT803649FXL (香檳金)	1	0	1	5.555	0.683	0.683	0.542	0.542	
29	J837-SK-LB035c	3mm厚鋁板	UCT803649FXL (香檳金)	1	0	1	5.544	0.682	0.682	0.541	0.541	
30	J837-SK-LB035d	3mm厚鋁板	UCT803649FXL (香檳金)	1	0	1	5.534	0.681	0.681	0.539	0.539	
31	J837-SK-LB035e	3mm厚鋁板	UCT803649FXL (香檳金)	1	0	1	5.493	0.676	0.676	0.535	0.535	
32	J837-SK-LB036	3mm厚鋁板	UCT803649FXL (香檳金)	1	0	1	2.661	0.327	0.327	0.246	0.246	
33	J837-SK-LB037	3mm厚鋁板	UCT803649FXL (香檳金)	1	0	1	1.685	0.207	0.207	0.146	0.146	
34												
35				33		33						



数量	备注
1	

名稱	鋁板加工圖	製圖	吳偉瑜	修改	
材料	3mm厚鋁板	復核		日期	
顏色	UCT803649FXL-3 (香檳金)	批准		圖號	J837-SK-LB019

EG-DWG3

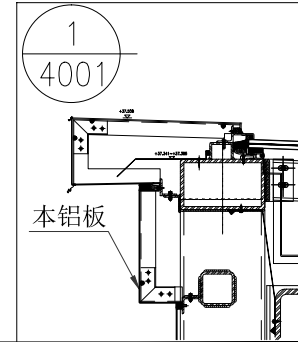
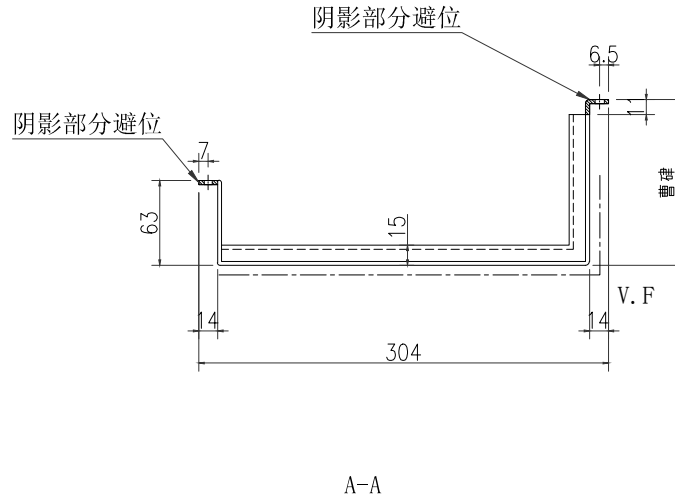
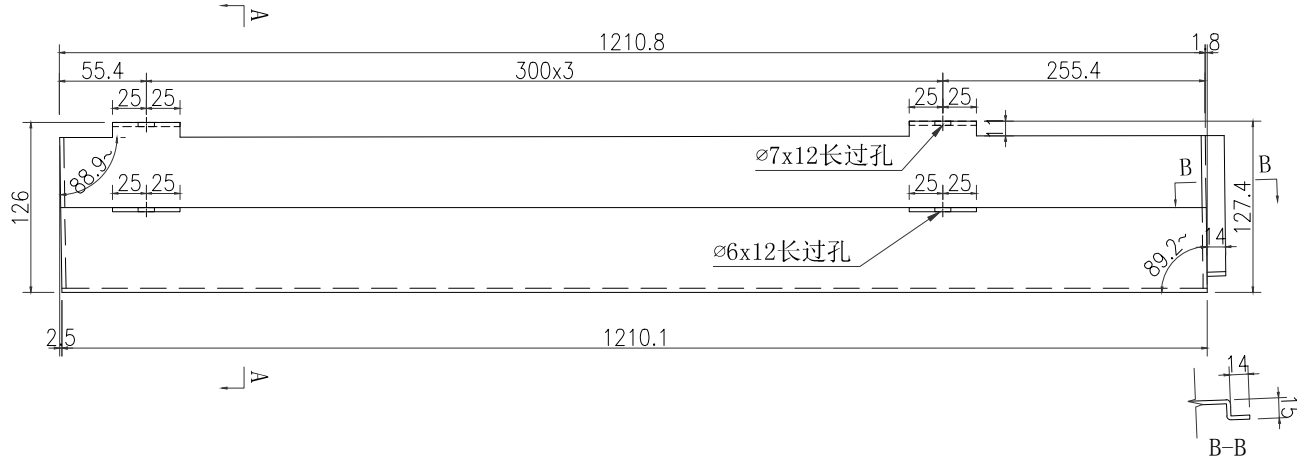
美特鋁質有限公司  
MIDI Aluminium Fabricator Ltd.

工程號

J-837

地盤

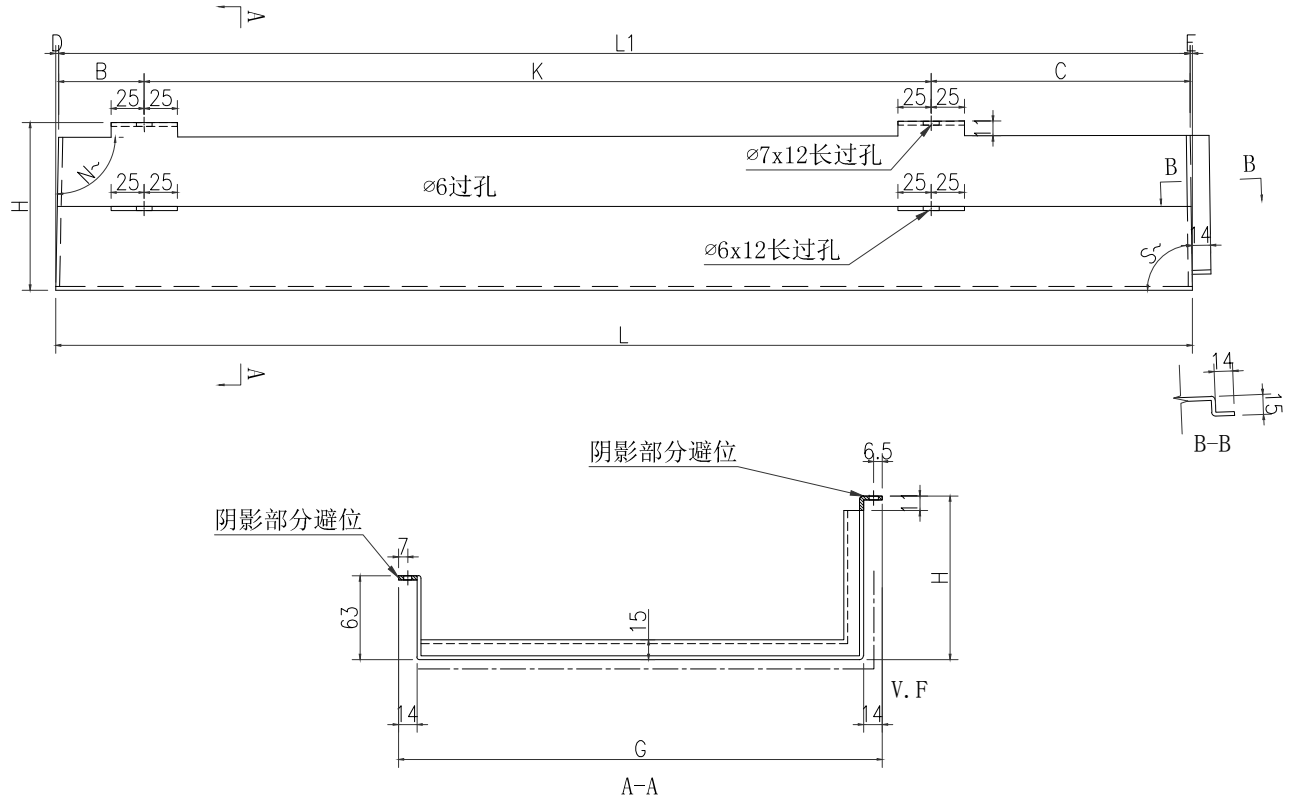
截圖



数量	备注
1	

名稱	鋁板加工圖	修改	
材料	3mm厚板	日期	
顏色	UCT803649FXL-3(香檳金)	圖號	J837-SK-LB020
制圖	吳禕瑜	2020.2.10	
復核			
批准			

序號	鋁板編號	數量	長度L	長度L1	B	K	C	D	E	角度N°	角度S°	高度H	G
1	J837-SK-LB021a	1	1210.8	1207.7	303.85	300x2	303.85	1.5	1.6	90.7	89.3	127.4	305
2	J837-SK-LB021b	1	1210.8	1207.7	303.85	300x2	303.85	1.5	1.6	90.7	89.3	127.4	312
3	J837-SK-LB021c	1	1210.8	1207.7	303.85	300x2	303.85	1.5	1.6	90.7	89.3	127.4	315
4	J837-SK-LB021d	1	1210.8	1207.7	303.85	300x2	303.85	1.5	1.6	90.7	89.3	127.4	319
5	J837-SK-LB022	1	992	988.5	94.25	300x2	294.25	1.3	2.2	90.6	89	127.6	326
6	J837-SK-LB034	1	1020.8	1018.2	109.1	300x2	309.1	1.2	1.4	90.6	89.4	125.7	325
7	J837-SK-LB035a	1	1211	1208	34	300x3	274	1.5	1.5	90.7	89.3	125.9	320
8	J837-SK-LB035b	1	1211	1208	34	300x3	274	1.5	1.5	90.7	89.3	125.9	320
9	J837-SK-LB035c	1	1211	1208	34	300x3	274	1.5	1.5	90.7	89.3	125.9	319
10	J837-SK-LB035d	1	1211	1208	34	300x3	274	1.5	1.5	90.7	89.3	125.9	318
11	J837-SK-LB035e	1	1211	1208	34	300x3	274	1.5	1.5	90.7	89.3	125.9	314

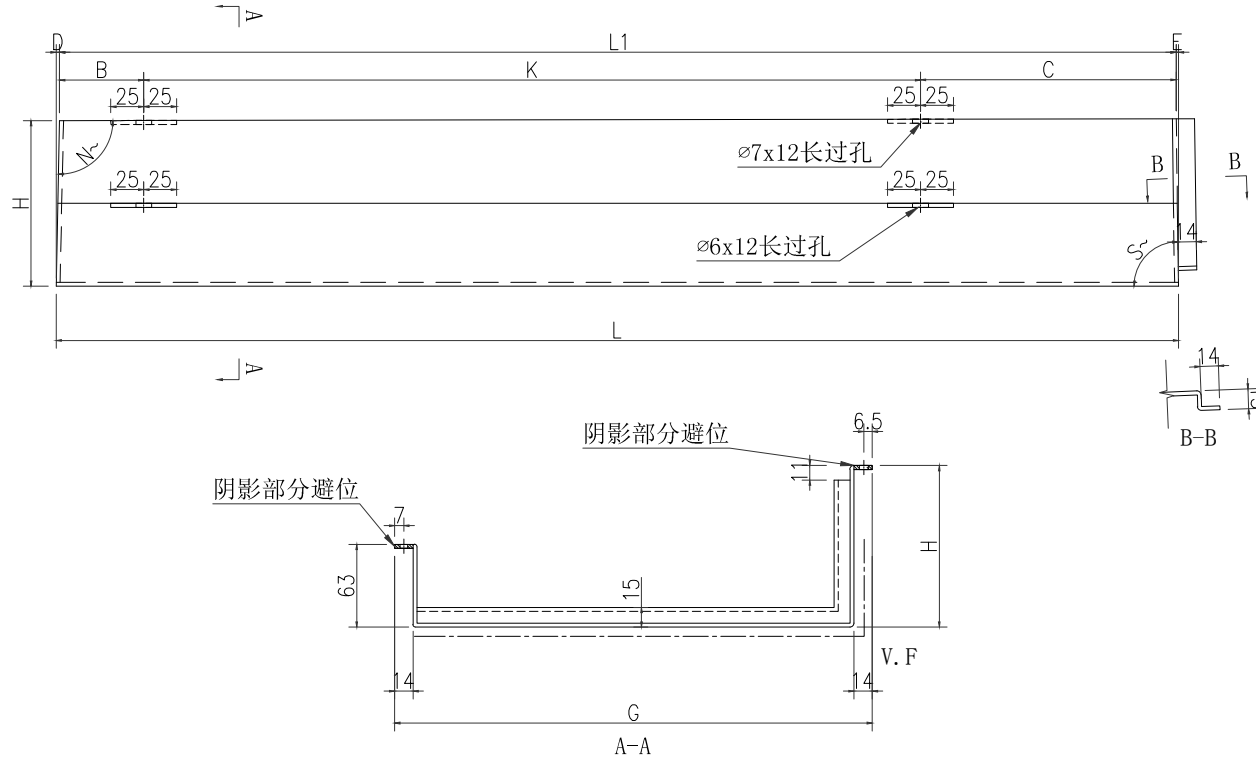


名稱	鋁板加工圖
材料	3mm厚鋁
顏色	UCT803649FXL-3(香槟金)

制圖	吳禕瑜
復核	
批准	

修改	2020.2.10
日期	
圖號	J837-SK-LB021

序號	鋁板編號	數量	長度L	長度L1	B	K	C	D	E	角度N°	角度S°	高度H	G
1	J837-SK-LB023	1	1431.8	1427.5	263.75	300x3	263.75	0.9	3.4	90.4	88.5	128.4	332
2	J837-SK-LB024	1	1248.2	1248.2	74.1	300x3	274.1	0	0	90	90	127.8	335
3	J837-SK-LB025	1	1258	1253.1	76.55	300x3	276.55	3.2	1.7	91.4	89.3	127.7	337
4	J837-SK-LB026a	1	1240.7	1237.5	68.75	300x3	268.75	1.6	1.6	90.7	89.3	127.7	345
5	J837-SK-LB026b	1	1240.7	1237.5	68.75	300x3	268.75	1.6	1.6	90.7	89.3	127.7	346
6	J837-SK-LB026c	1	1240.7	1237.5	68.75	300x3	268.75	1.6	1.6	90.7	89.3	127.7	346
7	J837-SK-LB027a	1	1279.5	1276.2	88.1	300x3	288.1	1.6	1.7	90.7	89.2	127.7	346
8	J837-SK-LB027b	1	1279.5	1276.2	88.1	300x3	288.1	1.6	1.7	90.7	89.2	127.7	350
9	J837-SK-LB028a	1	1195.4	1192.3	46.15	300x3	246.15	1.5	1.6	90.7	89.3	127.7	348
10	J837-SK-LB028b	1	1195.4	1192.3	46.15	300x3	246.15	1.5	1.6	90.7	89.3	127.7	350
11	J837-SK-LB029a	1	1234.6	1231.4	65.7	300x3	265.7	1.6	1.6	90.7	89.3	127.4	349
12	J837-SK-LB029b	1	1234.6	1231.4	65.7	300x3	265.7	1.6	1.6	90.7	89.3	127.4	354
13	J837-SK-LB029c	1	1234.6	1231.4	65.7	300x3	265.7	1.6	1.6	90.7	89.3	127.4	355
14	J837-SK-LB029d	1	1234.6	1231.4	65.7	300x3	265.7	1.6	1.6	90.7	89.3	127.4	350
15	J837-SK-LB030	1	1241	1237.8	68.9	300x3	268.9	1.6	1.6	90.7	89.3	127	342
16	J837-SK-LB033	1	1447.1	1440.7	40.05	300x4	200.05	5.1	1.9	92.3	89.1	126.4	330



名稱	鋁板加工圖	制圖	吳禮瑜	修改	
材料	3mm厚鋁板	復核		日期	
顏色	UC1803649FXL-3(香檳金)	批准		圖號	J837-SK-LB023

EG-DWG3

美特鋁質有限公司  
MIDI Aluminium Fabricator Ltd.

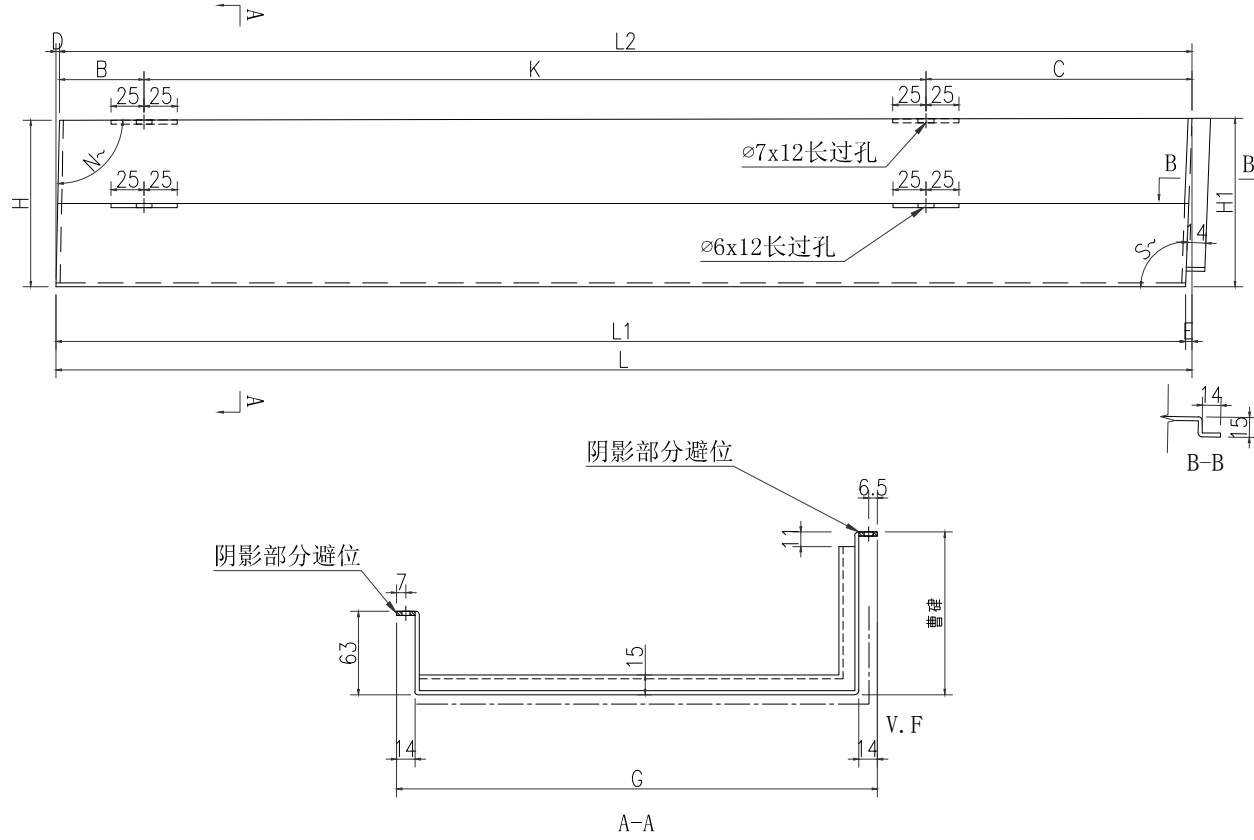


工程號

J-837

地盤

觀塘



序號	鋁板編號	數量	長度L	長度L1	B	K	C	D	E	角度N°	角度S°	高度H	G
1	J837-SK-LB031	1	1254.2	1252.9	76.3	300x3	276	1.6	1.3	90.7	90.6	126.9	338
2	J837-SK-LB032	1	1257.1	1255.4	76.3	300x3	276	4.5	1.7	92	90.8	126.6	334

名稱

鋁板加工圖

製圖

吳韓瑜

復核

2020.2.10

修改

材料

3mm厚鋁

批准

批注

圖號

日期

J837-SK-LB031

EG-DWG3

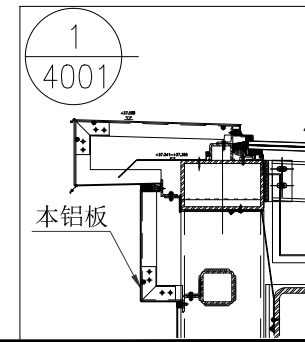
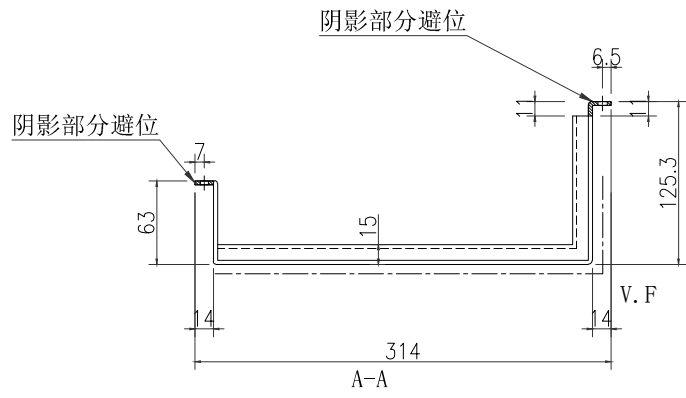
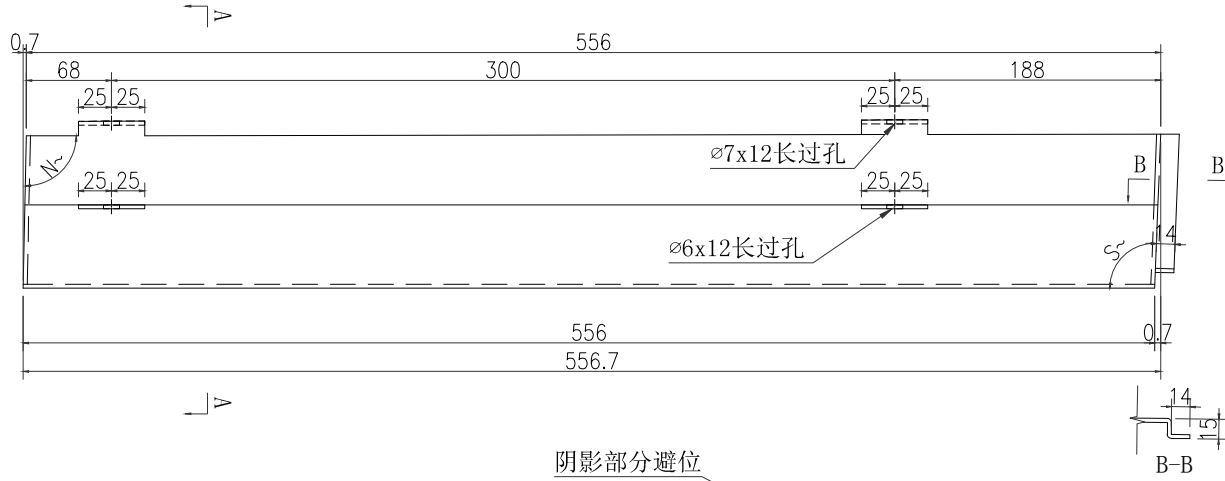
美特鋁質有限公司  
MIDI Aluminium Fabricator Ltd.

工程號

J-837

地盤

截圖



数量	备注
1	

名稱	製圖	修改	圖號
鋁板加工圖	吳韓瑜	2020.2.10	J837-SK-LB036
材料	復核	日期	
顏色	批准	圖號	

EG-DWG3

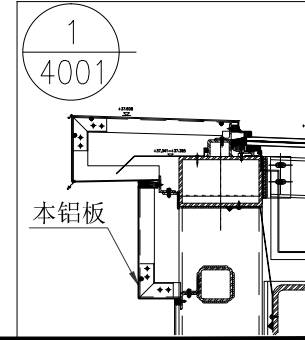
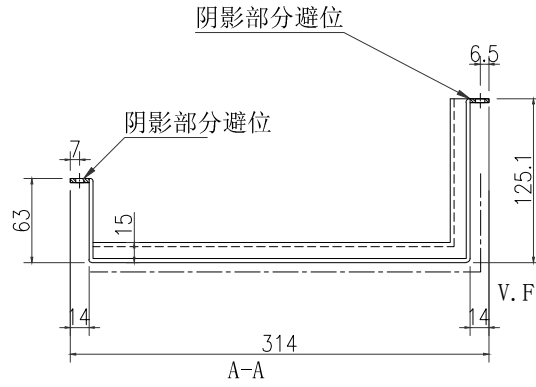
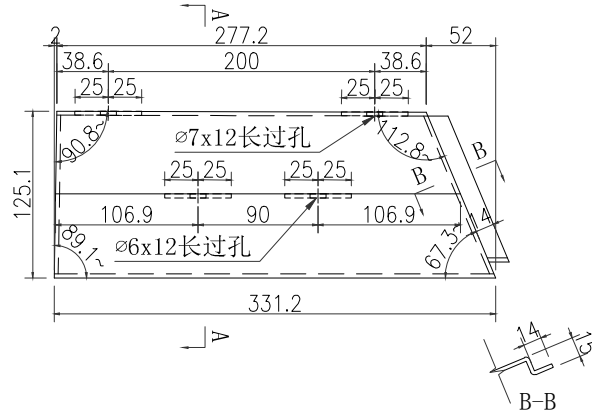
美特鋁質有限公司  
MIDI Aluminium Fabricator Ltd.

工程號

J-837

地盤

腳糖



数量	备注
1	

名稱	鋁板加工圖	製圖	吳禕瑜	修改	
材料	3mm厚鋁板	復核		日期	
顏色	UCT803649FXL-3(香檳金)	批准		圖號	J837-SK-LB037